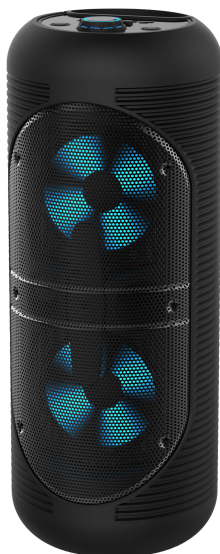


TELEFUNKEN



PORTABLE MINI MUSIC SYSTEM WITH BLUETOOTH
ПОРТАТИВНАЯ МУЗЫКАЛЬНАЯ МИНИ СИСТЕМА С
BLUETOOTH

TF-PS2205

Instruction manual

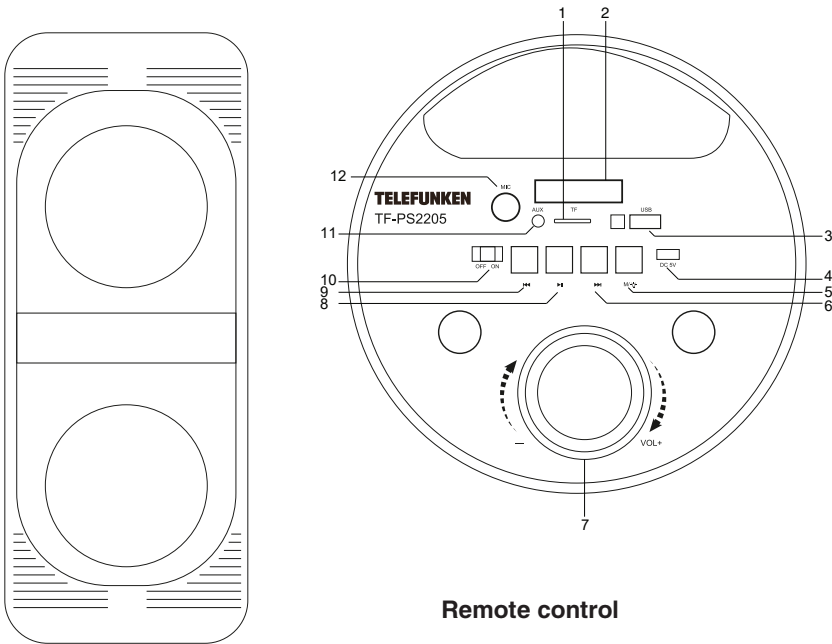
Руководство по
эксплуатации



Dear customer!

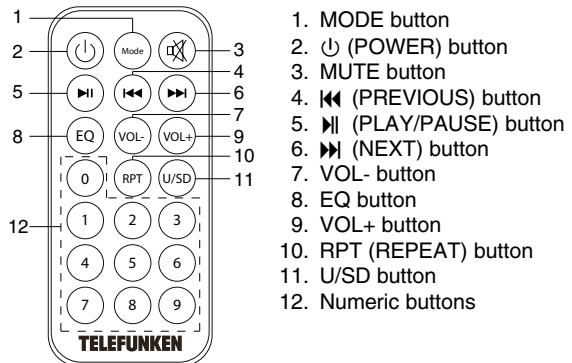
Thank you for purchasing our product. For safety, it is strongly recommended to read this manual carefully before connecting, operating and/or adjusting the product and keep the manual for reference in future.

Description



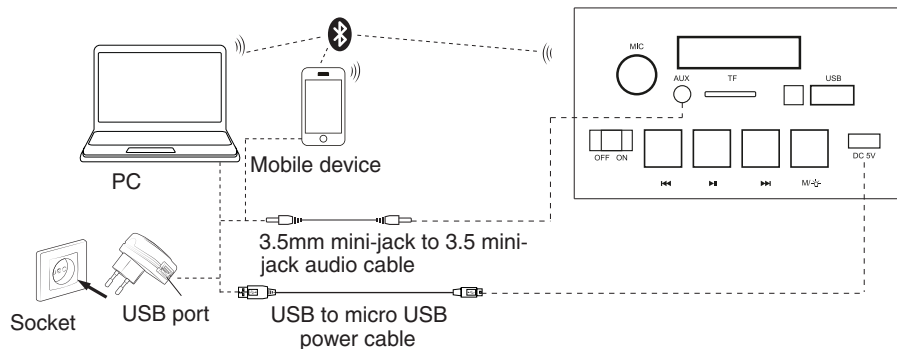
1. TF (microSD) card slot
2. LCD screen
3. USB port
4. DC 5V microUSB charging port
5. M (MODE) / LIGHT button
6. NEXT button
7. Master volume knob
8. PLAY/PAUSE button
9. PREVIOUS button
10. Power (OFF/ON) switch
11. AUX input 3.5mm
12. Microphone input 6.35mm

Remote control



Instruction manual

Connection diagram



Important safeguards

- The instruction manual contains important operating and maintenance instructions. For your safety, it is necessary to refer to the manual. Keep the manual for future use.

- Do not hit or drop the unit.
- Do not expose the unit to vibration, direct sunlight, too high or low temperatures or humidity.
- Do not disassemble the unit yourselves. Refer servicing to qualified service personnel.

All the illustrations in this manual are schematic images, which may differ from actual objects.

Power supply

- The unit operates on an internal rechargeable Li-ion battery and 220V mains (via adapter).
- The battery can be recharged with the provided USB charging cable. Before first plugging the appliance check that voltage indicated on the rating label corresponds to the mains voltage in your home.

- Insert the charging cable into the DC 5V socket (microUSB) on the unit.
- Connect the charging cable to the power adapter (not included) or to another power source.
- For best results, try to fully charge the battery before each use. If the battery is drained, please allow it to recharge for a few hours.
- Put the OFF/ON switch into ON position to switch the unit on. Put it into OFF position to switch off.

General operations

Bluetooth wireless playback

- This unit can wirelessly playback audio from any device with Bluetooth A2DP function.
- The wireless range is approximately within 10 meters in direct line of sight.

- Wireless audio streaming requires pairing of a Bluetooth device (e.g. smartphone).

HOW TO PAIR YOUR DEVICE TO THIS UNIT:

- Make sure the Bluetooth function is switched on in your device (e.g. smartphone, tablet).
 - Switch on the unit and press the **MODE** button repeatedly to select the Bluetooth mode (selected by default). The display will show "bt".
 - Once the Bluetooth pairing indicator begins flashing, you will find the unit listed in the Bluetooth connections list of your device (as TF-PS2205).
 - If asked for a passcode, enter "0000".
 - The initial setup is required only once per device. The unit will automatically pair to the last paired device.
 - The LED indicator will flash when searching for a Bluetooth device and stay on when the devices are paired.
 - When playing files, you can press the **⏸** button to pause and resume playback.
 - Press the **⏮** or **⏭** button to go to a previous or next track. Rotate the volume knob or press the volume buttons on the remote to adjust volume.


External device connection

- You can connect the audio output of an external device to this unit, to listen to the sound of that device through the speaker.
 - To connect an external audio device, please use an audio cable with 3.5mm-to-3.5 mm plugs to connect the headphone out or audio line-out of the external device to the AUX input of this unit.
 - Press **MODE** button to select the **AUX** mode.
 - Turn on the external device. You can press the volume buttons to adjust volume.

USB/MicroSD operation

Playback

- Turn on the device.
- Insert a microSD (TF) card into the slot. Or insert a USB drive into the USB port. Press the **MODE** button repeatedly to select the USB or MicroSD mode.
 - When playing, you can press **⏸** to play/pause the playback.
 - During the playback you can press the **⏮** and **⏭** buttons to go to the previous and next track. Rotate the volume indicator to adjust volume.


 It may take up to 60 seconds to open and verify a large microSD card / USB drive with many files.


- Press the **EQ** button to switch between various equalizer presets. EQ is only available in the BT and USB/TF modes.

General USB/MicroSD notes

- This unit is equipped with a microSD slot and USB port that can read and play MP3 files stored on standard microSD cards and USB drives up to 32 GB.
 - FAT and FAT32 file system is supported by this unit.

Never remove microSD cards and USB drives from the unit during playback, always stop playback, then press the **MODE** button to switch to another mode before removing the storage to prevent damage to your files and cards/drives themselves.

 If there is a microSD card or USB drive installed in the unit, when powered on, playback will automatically start from microSD/USB.

 Slight noise during playback pauses is not a construction defect, it is determined by the factory presets of the dynamic noise reduction system.

Instruction manual

FM radio

- Turn on the device.
- Press the MODE button repeatedly to select the FM mode.
- Press PLAY/PAUSE to automatically scan and save all available radio stations. The procedure will take several minutes and cannot be interrupted.
- Radio frequency can be set manually using the numeric buttons on the remote control.
- Once the search is finished, you can press the ◀ and ▶ buttons to go to a previous or next radio station. Also you can input the frequency directly using the numeric buttons on the remote.

Microphone

- You can connect the microphone for karaoke or other purposes into this unit by connecting it to the 6.35mm microphone input jack. Please do not plug the microphone when the unit is charging.

TWS function

- If you have two units at your disposal, you can pair them to each other and enable the True Wireless (TWS) stereo sound.
- Turn the both units on and switch them into the Bluetooth mode. Connect one music system to your mobile device via Bluetooth as described in the manual. Then press the PLAY / PAUSE button on the second music system twice. The units are now connected.

Mood light

- Press and hold the M / ☼ button to switch the mood light on and off.

Maintenance and care

Switch off the unit, unplug from the power supply. The outside of the appliance can be cleaned with a slightly damp cloth.

Accessories

Music system	1 pc
USB cable	1 pc
AUX cable	1 pc
Wired microphone	1 pc
Remote control	1 pc
Instruction manual	1 pc

Specifications

Total output power	50 W
Input voltage	5V 1A (micro USB), 220V ~ 50/60 Hz (via adapter)
Nominal power consumption	10 W
FM radio	87.5 - 108 MHz
Battery / Mains power supply	Li-ion, 3.7V, 2400 mAh / 220V
Net weight	1.86 kg
Unit dimensions	185 * 185 * 460 mm

Specifications and functions are subject to change without notice. It is connected with continual improvement of the device.

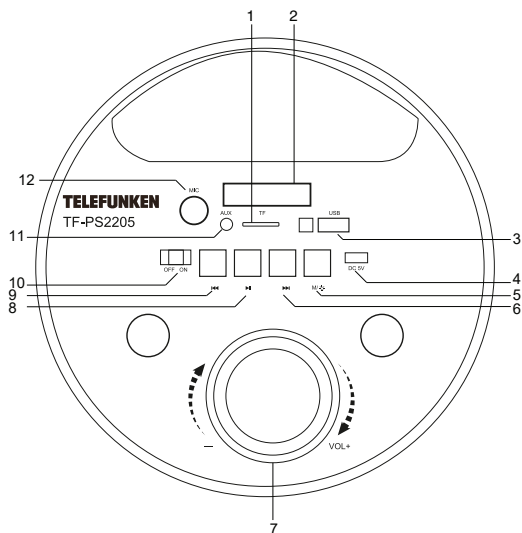
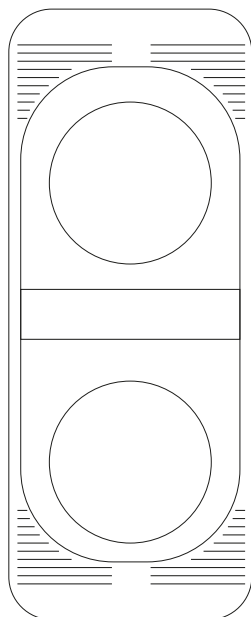
MANUFACTURED AND DISTRIBUTED BY TECHNO ELECTRIC LIMITED,
Legal address: 801 Luk Yu Building, 24 - 26 Stanley Street, Central, China
TELEFUNKEN and the TELEFUNKEN logo are trademarks of TELEFUNKEN Licenses GmbH and are used under a trademark license.

Руководство по эксплуатации

Уважаемый покупатель!

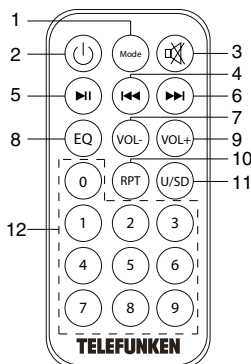
Благодарим Вас за покупку нашего изделия. Чтобы понять, как правильно и безопасно пользоваться изделием, рекомендуется тщательно изучить настоящее руководство перед включением, регулировкой и эксплуатацией изделия. Сохраняйте руководство для использования в будущем.

Описание



1. Разъем для TF (microSD) карты
2. ЖК-экран
3. USB-порт
4. Разъем адаптера DC 5V (microUSB)
5. Кнопка M (MODE) / ☼ (LIGHT)
6. Кнопка ▶▶ (NEXT)
7. Регулятор громкости
8. Кнопка ▶|| (PLAY/PAUSE)
9. Кнопка ◀◀ (PREVIOUS)
10. Переключатель питания (OFF/ON)
11. Вход AUX 3,5 мм
12. Вход для микрофона 6,35 мм

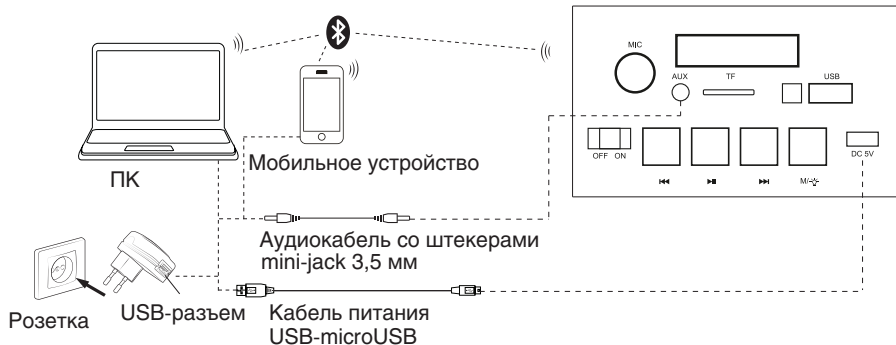
Пульт ДУ



1. Кнопка MODE
2. Кнопка ⏻ (POWER)
3. Кнопка MUTE
4. Кнопка ◀◀ (PREVIOUS)
5. Кнопка ▶|| (PLAY/PAUSE)
6. Кнопка ▶▶ (NEXT)
7. Кнопка VOL-
8. Кнопка EQ
9. Кнопка VOL+
10. Кнопка RPT (REPEAT)
11. Кнопка U/SD
12. Кнопки с цифрами

Руководство по эксплуатации

Схема соединений



Меры безопасности

- В руководстве присутствуют важные указания по эксплуатации и уходу. Перед использованием устройства ознакомьтесь с руководством и сохраните его для последующего использования.

- Не наносите ударов по устройству, не роняйте его.

- Не подвергайте устройство вибрации, воздействию прямых солнечных лучей, высоких или низких температур и влажности. Не включайте устройство в ваннах, комнатах, около кухонных плит, отопительного оборудования.

- Не демонтируйте корпус устройства самостоятельно. Доверяйте ремонт устройства только квалифицированным специалистам. В приборе находятся оголенные провода высокого напряжения. Напряжение внутри прибора достаточно высокое, чтобы вызвать удар электрическим током.

Питание

- Устройство работает от внутренней аккумуляторной литий-ионной (Li-ion) батареи и от сети 220В (через адаптер). Адаптер в комплект не входит.

- Зарядка батареи осуществляется с помощью USB-кабеля, входящего в комплект. Удостоверьтесь, что напряжение источника питания соответствует рекомендуемому напряжению на устройстве.

- Вставьте кабель в разъем DC 5V (microUSB) на устройстве.
- Подключите кабель к источнику питания.
- Для наилучшей автономной работы полностью заряжайте батарею перед каждым использованием. Если батарея полностью разряжена, позвольте ей зарядиться в течение нескольких часов.
- Чтобы включить устройство, переведите переключатель OFF/ON на устройстве в положение ON. Чтобы отключить устройство, переведите переключатель в положение OFF.

Общие операции

Беспроводное воспроизведение через Bluetooth


- Устройство оснащено функцией беспроводного воспроизведения с любого устройства с поддержкой протокола Bluetooth A2DP.
- Радиус действия беспроводного подключения составляет примерно 10 метров в прямой видимости.

Руководство по эксплуатации

- Для беспроводного воспроизведения необходимо сопряжение с Bluetooth-устройством (например, смартфоном, планшетом).

СОПРЯЖЕНИЕ УСТРОЙСТВ ЧЕРЕЗ BLUETOOTH:

- Удостоверьтесь, что передача данных через Bluetooth включена на Вашем устройстве (например, смартфоне, планшете).
- Включите устройство и, с помощью кнопки MODE, выберите режим Bluetooth (выбран по умолчанию). На дисплее появится "bt".
- Через некоторое время устройство появится в списке доступных Bluetooth-подключений (под именем «TF-PS2205»).
- Если потребуется код доступа, введите "0000".
- Первоначальную настройку соединения требуется выполнить один раз для каждого устройства.
- При проигрывании аудиофайлов вы можете нажать кнопку **⏸**, чтобы поставить воспроизведение на паузу или возобновить его.
- Нажимайте кнопки **⏮** или **⏭**, чтобы перейти к предыдущему или следующему треку. Громкость регулируется вращением регулятора или короткими нажатиями на кнопки VOL+/VOL- на пульте ДУ.


 Если в устройстве установлены USB-накопитель или карта памяти microSD (TF), при включении устройства воспроизведение автоматически начнется с этих носителей.

Подключение внешних устройств

- Вы можете прослушивать внешнее аудиоустройство, подключив его к аудиосистеме.
- Для подключения воспользуйтесь аудиокабелем со штекерами 3,5мм-3,5мм для подсоединения разъема для наушников или линейного разъема внешнего аудиоустройства к разъему AUX на аудиосистеме.
- Кнопкой MODE выберите режим AUX.
- Включите внешнее устройство и начните воспроизведение. Громкость контролируется вращением регулятора или кнопками VOL+/-.

USB/microSD

Воспроизведение


- Включите устройство.
 - Вставьте карту памяти microSD (TF) в соответствующий разъем. Или вставьте USB-накопитель в USB-port. Кнопкой MODE выберите режим USB или microSD.
 - Нажимайте кнопку **⏸** для паузы и возобновления воспроизведения.
 - В ходе воспроизведения нажимайте кнопки **⏮** и **⏭** для перехода к предыдущему или следующему треку, соответственно.
-  При открытии microSD карт и USB-накопителей большого объема с большим числом файлов может потребоваться до 60 сек.
- Нажмите кнопку EQ для переключения между предустановками эквалайзера. Эквалайзер доступен в режимах BT и USB/TF.

Руководство по эксплуатации

Общая информация по TF/USB

- Устройство оснащено разъемом для карты памяти microSD (TF) и USB-портом для накопителей объемом до 32 ГБ. Поддерживается воспроизведение MP3-файлов.
- Данным устройством поддерживаются файловые системы FAT и FAT32

Не извлекайте носители во время воспроизведения, всегда в первую очередь останавливайте воспроизведение, затем, с помощью кнопки M, переключитесь на другой режим, после чего извлеките носитель. В противном случае существует риск повреждения файлов и самого носителя.

 Наличие незначительного шума в паузах воспроизведения не является конструктивным дефектом, а определяется заводскими предустановками системы динамического шумоподавления.


FM-радио

- Включите устройство.
- Кнопкой MODE выберите режим FM-радио.
- Нажмите кнопку **▶||** (PLAY/PAUSE) для автоматического поиска и сохранения всех доступных радиостанций. Процедура может занять несколько минут и не может быть прервана.
- В режиме радио можно вручную выставить нужную частоту с помощью кнопок с цифрами на пульте дистанционного управления.
- По окончании поиска можно выбирать радиостанции кнопками **◀◀** и **▶▶**. Громкость контролируется вращением регулятора или кнопками VOL+/- на пульте ДУ.

Микрофон

- Вы можете использовать входящий в комплект микрофон для караоке или для других целей, подключив его к 6,35-мм входу для микрофона на устройстве.

Декоративная подсветка

Устройство оснащено функцией декоративной подсветки. Для включения и отключения подсветки нажмите и удерживайте кнопку M/ .

Функция TWS

- Если в вашем распоряжении есть две музыкальные системы, вы можете соединить их друг с другом в режиме True Wireless (TWS).
- Для этого включите оба устройства и переведите их в режим Bluetooth. Соедините одну музыкальную систему с вашим мобильным устройством через Bluetooth в соответствии с инструкцией. Затем дважды нажмите кнопку PLAY/PAUSE на второй музыкальной системе. Устройства соединены.

Руководство по эксплуатации

Чистка и уход

Перед чисткой убедитесь, что прибор отключен от сети питания. Протрите корпус прибора при помощи влажной материи.

Комплект поставки

Музыкальная система	1 шт
USB-кабель	1 шт
AUX-кабель	1 шт
Проводной микрофон	1 шт
Пульт дистанционного управления	1 шт
Руководство по эксплуатации	1 шт

Технические характеристики

Общая выходная мощность	50 Вт
Входное напряжение	5 В 1 А (microUSB), 220 В ~ 50/60 Гц (через адаптер)
Номинальное потребляемая мощность	10 Вт
Диапазон радиочастот	FM (87.5 - 108 МГц)
Питание от аккумулятора / сети	Li-ion, 3,7В, 2400 мАч / 220В
Вес нетто	1,86 кг
Габариты устройства	185 * 185 * 460 мм

Технические характеристики и функции могут быть изменены заводом-изготовителем без предварительного уведомления в связи с постоянным совершенствованием данного устройства.

ИЗГОТОВИТЕЛЬ: ТЕХНО ЭЛЕКТРИК ЛИМИТЕД

Юридический адрес: 801 Лук Ю Билдинг, 24-26 Стэнли Стрит, Централ, Китай

Музыкальные системы торговой марки TELEFUNKEN

Сертификат соответствия № TC RU C-CN.АГОЗ.В.18077

Серия RU № 0702967

Срок действия с 24.07.2018 по 23.07.2021 включительно

Выдан: ООО «АЛЬСЕНА»

Руководство по эксплуатации

Устранение неисправностей

Ниже приводится таблица, в которой описаны простые меры, способные помочь Вам устранить большую часть проблем, могущих возникнуть при использовании данного устройства. Если нижеуказанные меры не помогли, обратитесь в сервисный центр.

Неисправность	Причина	Решение
Устройство не включается.	Аккумуляторная батарея разряжена.	Зарядите аккумуляторную батарею.
Отсутствует звук при подключении через Bluetooth.	Аудиосистема и внешнее устройство не соединены по протоколу Bluetooth.	Проверьте соединение, при необходимости см. инструкцию к внешнему устройству.
Отсутствует звук при проводном подключении	Аудиокабель не подсоединен или подсоединен некорректно.	Проверьте аудиокабель.
Звук отсутствует.	Регулятор громкости установлен на минимальный уровень.	Установите нужное значение громкости.

Хранение и транспортировка

Упакованные изделия допускается транспортировать всеми видами транспорта в условиях 5 ГОСТ 15150 при температуре не ниже минус 10 °С и при защите их от прямого воздействия атмосферных осадков и механических повреждений. Изделия следует хранить в условиях 1 по ГОСТ 15150 при отсутствии в воздухе кислотных, щелочных и других агрессивных примесей. При транспортировании и хранении упакованные изделия должны быть уложены в штабели, контейнеры или стеллажи. Количество рядов в штабелях должно быть установлено в зависимости от габаритных размеров и массы упакованных изделий и указано в ТУ на изделие конкретной модели.

Данное устройство никаких ограничений для работы внутри жилых, коммерческих и производственных помещений не имеет.

Безопасная утилизация

Ваше устройство спроектировано и изготовлено из высококачественных материалов и компонентов, которые можно утилизировать и использовать повторно. Если товар имеет символ с зачеркнутым мусорным ящиком на колесах, это означает, что товар соответствует Европейской директиве 2002/96/ЕС. Ознакомьтесь с местной системой раздельного сбора электрических и электронных товаров. Соблюдайте местные правила. Утилизируйте старые устройства отдельно от бытовых отходов. Правильная утилизация вашего товара позволит предотвратить возможные отрицательные последствия для окружающей среды и человеческого здоровья.



Месяц и год изготовления нанесены на стикере баркода на упаковке и на гарантийном талоне в формате ММ.ГГ, где ММ – месяц изготовления, а ГГ – последние две цифры года изготовления.

Уполномоченная организация: ООО "ТрейдХоум"
РФ, 117105, г. Москва, Варшавское ш., д.39, комната 1 (603), тел.:+7 (916) 441-57-14,
email: support@trdhm.ru

TELEFUNKEN

Уважаемый покупатель!

Благодарим Вас за покупку продукции торговой марки TELEFUNKEN и доверие к нашей компании. TELEFUNKEN гарантирует высокое качество и надежную работу своей продукции при условии соблюдения технических требований, описанных в руководстве по эксплуатации. Руководство на русском языке прилагается.

Срок службы изделия с товарным знаком TELEFUNKEN, при эксплуатации продукции в рамках бытовых нужд и соблюдении правил пользования, приведенных в руководстве по эксплуатации, составляет 5 (пять) лет со дня передачи изделия потребителю. Срок службы установлен в соответствии с действующим законодательством о защите прав потребителей. Изготовитель обращает внимание потребителей, что при соблюдении данных условий срок службы изделия может значительно превысить указанный изготовителем срок. Гарантия на аксессуары составляет 2 недели с момента покупки, далее гарантия действует только на устройстве.

Продукция сертифицирована на соответствие нормативным документам РФ (ГОСТ, СниП, Нормы и т.д.)

Адреса авторизованных сервисных центров

Город	Наименование СЦ	адрес	Телефон
Армавир	Кварц	ул. Комсомольская, д.115	8 6137-38000
Архангельск	Двина	Садовая 21	8 182 204 030
Астрахань	Хайтек-Сервисный центр ООО	ул. Ташкентская, 13Б	8 9276620084; 8 9608578787
Барнаул	Диод ООО	ул.Пролетарская 113	3852-639402
Барнаул	Ремикс	пр-т. Комсомольский д. 111	(3852) 240603, 240335
Белгород	БелКомпСервис	ул. Студенческая, д. 19, корп. 2, оф. 220	+7 (4722) 37-04-63
Благовещенск	Про-сервис	ул. Зейская, 136	8-800-770-78-87 доб. 894-44
Брянск	Вега-сервис АСЦ	ул.Сталелитейная 1	(4832)522109
Брянск	Техсервис	пер. Авиационный, д.3, корп. 2	(4832) 622121
Великий Новгород	Орбита СЦ	ул. Кочетова, д. 23а	(8162) 61-12-00, 33-59-18, 33-20-03
Владимир	Мастер-Сервис ООО	ул.Большая Нижегородская, д.23	8 (4922) 33-10-79
Волгоград	VPS	ул.Ангарская, 17г	(8442) 459-469, 90-30-30
Волгоград	СМТел	Проспект Ленина, 15	8442 600104 89627600104; 890938000025
Вологда	ООО «Сервисный Центр «Вологда»	ул. Новгородская, д.7	8172-539939, 8172-539969
Воронеж	Бест-Сервис	Ленинский проспект 119а, корп. 2	7(473)262 27 89, +7(473)262 26 60
Воронеж	Компьютерная клиника	ул.Владимира Невского,д.13,корп.1	+7(473)2647272
Воронеж	Орбита Сервис ОАО "ВТЦ	ул. Донбасская ,1	(473)235-5830
Дзержинск	Авис	б.Победы д.17	8313 25-82-83,25-40-66
Дзержинск	Радуга-Дзержинск	Нижегородской обл., ул. Чапаева 69/2	8(831)3281146 8(831)3218630 8(831)3280666
Димитровград	Элком сервис	Ульяновская обл., г. Димитровград, ул. Октябрьская, д. 63	8(84235) 2-86-59, 9-14-64
Екатеринбург	АСЦ Мастерская	ул.Техническая 55	7(982)6105939,(343)3122705
Екатеринбург	Норд-сервис	ул.Донская, 31	8(343)379-07-17; 8(343)3790277
Екатеринбург	Про-сервис	ул. Серафимы Дерябиной, 224	8-800-770-78-87 доб. 722-99
Иваново	Про-сервис	Ивановская обл. Иваново г. Смирнова ул. дом № 47	8-800-770-78-87 доб. 164-44
Иваново	TRCсервис	ул. Пролетарская, д. 44А	+7 (4932) 30 06 05
Ижевск	Радуга (БыгТехСервис)	ул. Пушкинская, д. 138а	(3412)855-644
Иркутск	Телетон	ул. Пискунова, 15б цокольный этаж(вход с внешней стороны здания)	(3952) 53-75-28, 53-41-66, 71-72-00
Йошкар-Ола	Мидас СЦ	ул.Советская,173	(8362)457368,417743
Казань	Витязь СЦ	Пр. Ямашева, д. 38 оф. 108а	(843) 248-71-17
Казань	Элнет	пр.Ибрагимова д.32/20	(843) 240-64-94
Каменск-Уральский	ТехноцентрСервис	Свердловской обл., ул. Исетская 33б	3439-399520
Кемерово	Мастерь ООО Сервисный центр	пр-кт Ленина, 82	(8-384-2)900-396
Киров	Портал	ул.Ленина, д.19	(8332)255591 доб.304
Киров	Сервисный центр "Эксперт"	Октябрьский пр-т. 118а	(8332) 54-40-42
Киров	Техноит	ул.Базовая д. 17а	(8332) 70-34-54, +79229278284
Кострома	ИП Благовещенская М.Н.	ул. Коммунаров, 5/1	79036345770
Краснодар	Комета	ул. Старокубанская 122/8	(861)231-26-72
Краснодар	Ларина-сервис	ул. Демуса, 14	8(861)2600900 доб. 2
Красноярск	Дон-ТВ СЕРВИС ООО	ул.Железнодорожников, 11; пр.Красноярский Рабочий, 75	8(391)2214651; 2219482; 2205885; 2233776
Красноярск	КрасАнСервис	пер. Светлогорский 2, н.п. 358	8-391-277-29-81
Красноярск	Про-сервис	ул. Полтавская, 38, строение 1	8-800-770-78-87 доб. 889-40
Красноярск	Электроальянс АСЦ	ул.Спандаряна 7	8(391) 293-54-33, 89535934033
Курск	Маяк+	ул. Студенческая 36-а	(4712) 50-85-90
Курск	Экран-сервис	ул. Добролюбова, д.17	4712-54-74-23 4712-54-74-24
Липецк	Владон АСЦ	ул.Космонавтот д.66	(4742)31-25-17
Магнитогорск	РемТехСервис	ул. Труда д.57	8(3519)43-80-15
Махачкала	Росам	ул.Магомедла Гаджиева 164	8722/933073
Москва	Квант-9 ООО	б-р Маршала Рокоссовского д.3	8(499)168-05-19 8(499)168-47-15
Москва	Про-сервис	ул. 6-я Радиальная, 18с5	8-800-770-78-87 доб. 129-98
Москва	Рубин ООО Сервисный центр	ул.Адмирала Макарова, д.2, стр.9	(925)1462423, (916)6887281
Москва	Телемастер СЦ	Алтуньевское шоссе 79 Д	(916)6887281
Мурманск	Электроника Сервис	ул. Гвардейская, д.3	89161700009 www.telemaster.ru (8152) 255-263, (8152) 255-262

Город	Наименование СЦ	адрес	Телефон
Набережные Челны	ТриО	проспект Вахитова д.20	8552-359002 8552-359042 8552-592358
Нальчик	Альфа-Сервис	пр. Ленина 24	(8662)420430
Нижний Новгород	Про-сервис	ул. Ванеева, д.1, 115404,	(8332) 255591
Нижний Новгород	Радуга-Н.Новгород	ул. Комсомольская, 17/1	8(831)2939620 8(831)2566818
Новокузнецк	Лидер	Кемеровская обл., г. Новокузнецк, пр. Дружбы, 58	8(3843)772737, 89515761444, 89609144664
Новосибирск	Аргон-Сервис	ул.Серова 14	(8617)831115, 630395
Новосибирск	Маяк	ул. Твардовского, д. 3	73833495670
Новосибирск	Ремиг	Титова, 25	83833443068
Новосибирск	Сиб-мастер	ул. Пугачева, 5	8(962)824-1498, 8(913)382-0950
Омск	Домотехника	ул. Лермонтова 194 СЦ Домотехника-сервис	(3812) 36-74-01
Орел	АРС	ул. Московская, д. 100	(4862)551506
Оренбург	Сервисбывтехника	ул. Конституции СССР, д.4	(3532)66-30-66
Орск	Айс-сервис	Оренбургская область, г Орск, ул Батумская, д 25	(3537) 339443
Орск	Гранд-сервис	Оренбургская обл., г.Орск, ул.Грозненская д.11А	8 3537 20 60 70; 89877960019, 89619331603
Пенза	Партнер-Сервис	ул. Советская д.2	(8412)564507
Пермь	ООО * РТВ-Сервис*	ул. Мира д.55	+7(342)2200848
Пермь	Техносервис-ПТ	ул. Плеханова, 12 (цокольный этаж). Тел.: (342) 2465001	79024711695
Псков	Ремонт и Сервис ООО	ул.Кузбасской дивизии, 6	81125358630
Ростов-на-Дону	Оптима-Сервис	ул.Космонавтов, 43	8(863)230-31-31
Ростов-на-Дону	Сервис-Ростов ООО	пр.Шолохова д.7	(863) 299-0050
Рязань	Сервисный центр (Пал-Секамыч)	Куйбышевское шоссе, д.21, литер А, офис 1	8(4912) 21-07-34, 25-15-80
Самара	Партнер ТЦЦ (Радиомоде)	ул. Свободы, 74	8(846) 2018715, 8(964) 9923388
Самара	Спец-мастер	ул.Ленинградская 100/Ленинская 56	тел.(846)990-37-51, (846)240-98-17, 8(917) 161-46-17
Санкт-Петербург	Пионер	Большой Сампсониевский проспект, д.62	(812)3200930, 3200227
Санкт-Петербург	Пионер Сервис	Лиговский пр. д. 52 д 52 лит А; 8-812-324-75-33	324-75-33, +7(905)234-97-87
Санкт-Петербург	Про-сервис	Левашовский пр., д.12, литер А, оф.421	8-800-770-78-87 доб. 447-03
Саратов	Транссервис-Саратов	ул. Б. Садовая д. 95	(8452)52-84-72
Севастополь	Диана	ул. Пожарова, 26Б	8692 555643, 8692 453699
Северодвинск	Варенбуд В.И. ИП	Архангельская обл., г. Северодвинск, ул. Бойчука, д. 3, 2 подъезд, 1 этаж	(8184) 58-72-21
Симферополь	НК-Центр	ул. Ладыгина, 21	+7 978 066 24 01
Смоленск	Олимпия (Виктория Сервис)	ул. Тенишевой, д. 19	(4812) 403-600
Ставрополь	Ремонт -сервис	ул. Пирогова, д.37, офис11.	(8652) 55-17-48, +79187858429
Старый Оскол	Экспресс-Сервис	мкр.Олимпийский д.7	84725424100
Сургут	Про-сервис	пр-т Комсомольский, д.13	8-800-770-78-87 доб. 714-27
Сыктывкар	ТехСервис	ул. Таражная, 25	(8212)291220
Таганрог	Кристи ООО СЦ	ул. Фрунзе д.45	(8634) 383048
Тамбов	Вега-ТамбовСервис	ул. Киквидзе, д.69	(4752) 73-94-01
Тамбов	Рубин-Сервис-Т ООО	ул.Н.Вирты, д.2А	(4752)-451615/537211
Тверь	Юмзкс	ул. Хромова, д. 4	(4822)552-304, (4822)559-239, 89157374608
Тольятти	Про-сервис	ул. Партизанская, д.19	(846) 266-54-46
Томск	Макс-Сервис	ул. Киевская, д.101	(3822)432758,(3822)433589
Тула	Крылов Игорь Юрьевич ИП	Н.Руднева д.28	8(4872)355-399
Тюмень	Пульсар	ул. Республики д. 169/5	73452201905
Тюмень	СВ-Сервис	ул. Софьи Ковалевской 11/7	3452495005
Улан-Уде	СТ-Сервис	пр.Автомобилистов 5а	(3012)297799
Улан-Уде	Тех-Сервис	ул.Жердева д.138	8(3012)409646 8(3012)409645
Ульяновск	Мастер Сервис ООО	Ул Инзенская д 41	8422364335, 8422364331
Ульяновск	Планета-Сервис	ул. Кирова, д.59	(960)3721961
Уфа	Импорт-Сервис	проспект Салавата Юлаева , д.59	(347)228-17-10
Хабаровск	НООС ПК	ул. Тихоокеанская, д. 165	8(4212) 72-43-32
Чебоксары	Телерадиосервис	ул.Гагарина д.1 кор.1	8352623149
Челябинск	Рембыттехника	ул.Производственная 86	3512393939, 88003335556
Челябинск	Электро-Н ООО	пр. Победы д.302	83512110084
Чита	ДимКат	ул.Красноармейская, 14, помещение 1	8(3022)210850

Данная информация может быть изменена.

Более точные сведения о сервисных центрах в Вашем регионе доступны на сайте www.telefunken-electronics.ru

В случае возникновения проблем с обращением в Ваш региональный сервисный центр просим направить Ваши замечания, заполнив соответствующую форму в разделе «Обратная связь» на сайте компании.

Дизайн и технические характеристики могут быть изменены без предварительного уведомления.

Авторизованные
сервисные центры



TELEFUNKEN

УСЛОВИЯ ГАРАНТИИ:

1. Гарантийный срок 12 (двенадцать) месяцев со дня передачи изделия Потребителю.
2. Гарантийный ремонт производится в Авторизованных Сервисных Центрах.
3. Условия гарантии не предусматривают периодическое техническое обслуживание, установку и настройку изделия на дому у владельца.
4. Потребитель имеет право предъявить изготовителю требования, предусмотренные законом РФ «О защите прав потребителей» в течение гарантийного срока.
5. Потребитель обязан соблюдать правила безопасной эксплуатации и хранения изделия.
6. Гарантия не сохраняется в случае: нарушения правил эксплуатации, механических повреждений, нарушений гарантийной пломбы, неправильного подключения изделия, попадания посторонних предметов внутрь.
7. Гарантийные обязательства производителя не распространяются на:
 - сменные элементы питания (Батарейки, аккумуляторы), дополнительные аксессуары, входящие в комплект поставки и подверженные естественному износу в процессе эксплуатации;
 - нарушения в работе изделия, вызванные сторонними приложениями (мелодии, графические, видео и другие файлы, Java и подобные им программы);
 - повреждения (недостатки), вызванные воздействием компьютерных вирусов и аналогичных им программ, установкой, сменной или удалением паролей (кодов) изделия, модификацией или переустановкой предустановленного ПО изделия;
 - условия эксплуатации изделия не для бытовых нужд илили круглогодичного использования.

Изготовитель: **ТЕХНО ЭЛЕКТРИК ЛИМИТЕД**
Юридический адрес: 801 Луэк Ю Билдинг, 24-26 Стэнли Стрит, Сентрал, Китай
Сделано в Китае

Адреса авторизованных сервисных центров приведены в Информации для потребителя,
на сайте www.telefunken-electronics.ru и на QR-коде (верхний левый угол).

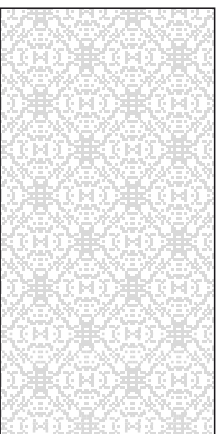
ГАРАНТИЙНЫЙ ТАЛОН

Срок гарантии – 12 месяцев



TELEFUNKEN

Дата производства
Серийный номер



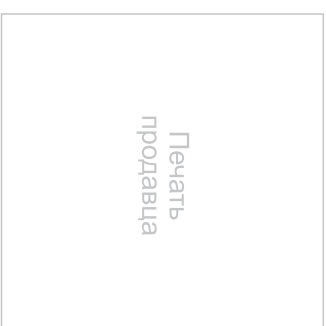
Модель



Дата продажи



Подпись продавца



С условиями гарантийного обслуживания согласен, претензий по комплектности, внешнему виду и работоспособности не имею.

Подпись покупателя

Сведения о ремонте

№	Дата приема	Дата выдачи	Отметка СЦ	Подпись заказчика
1				
2				
3				