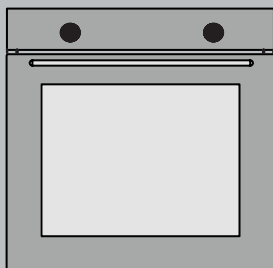


Встроенный духовой шкаф

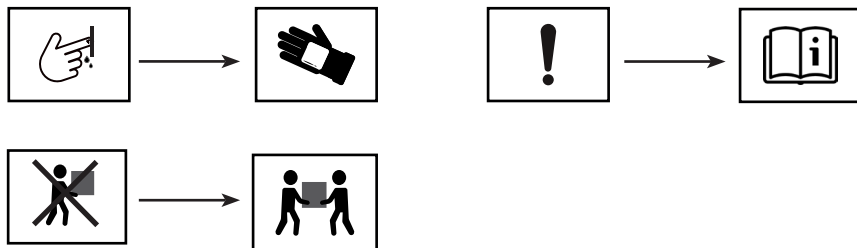


Руководство по установке



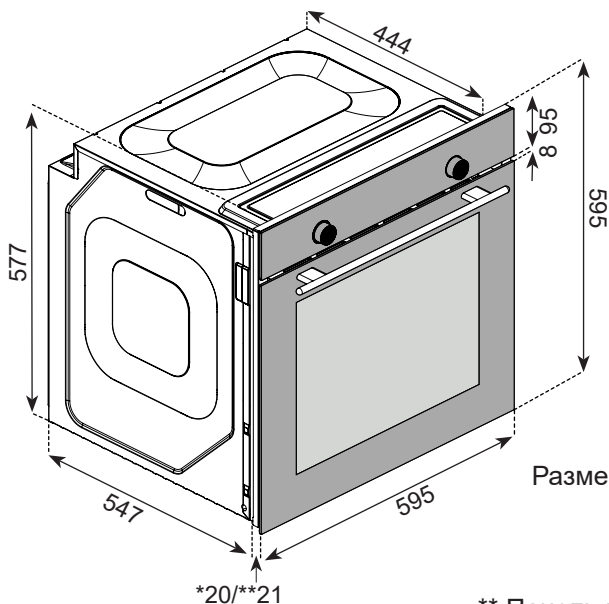
RU

Установка устройства



Размеры устройства

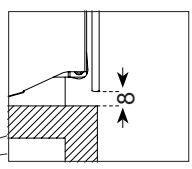
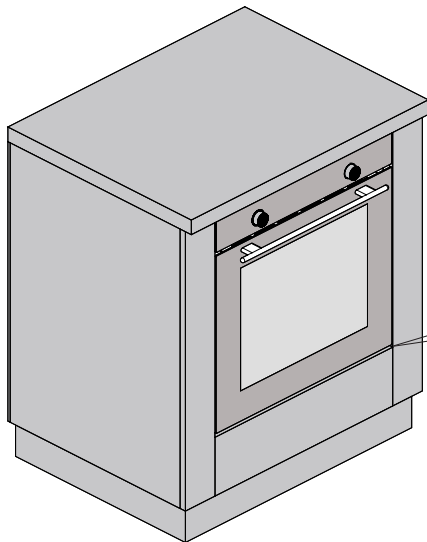
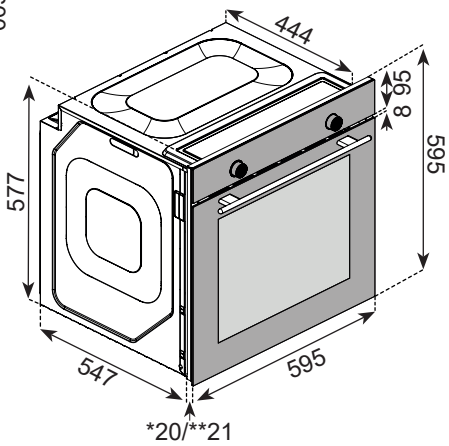
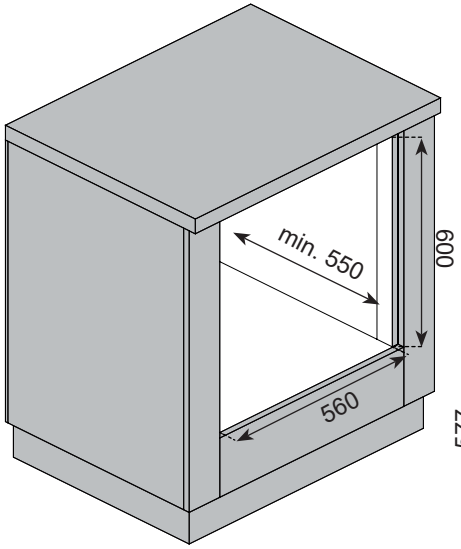
1

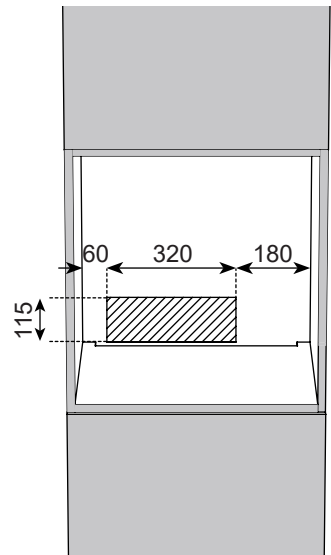
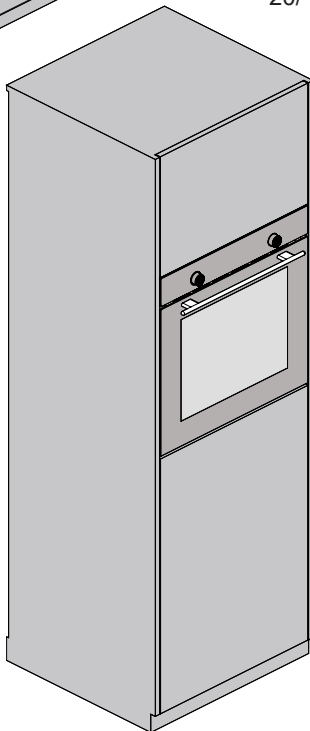
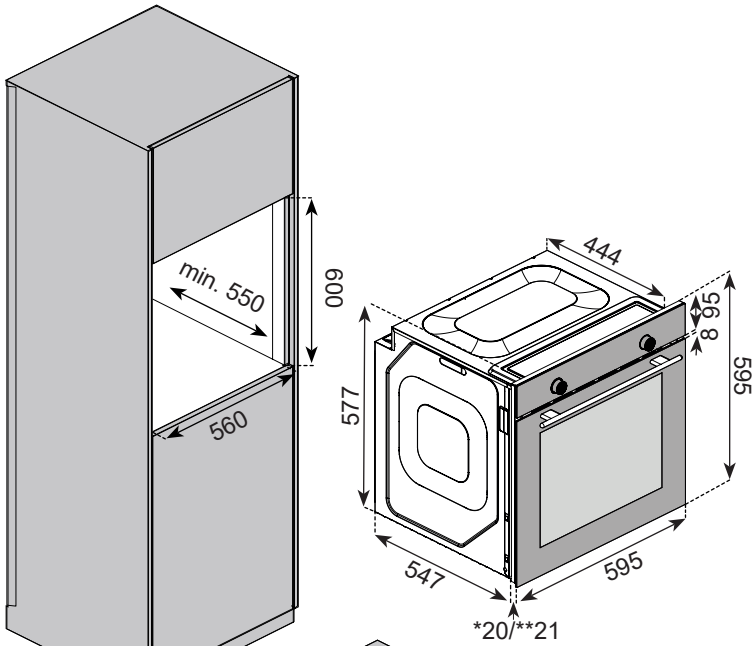


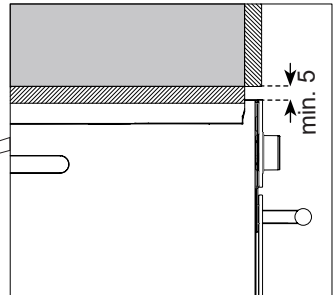
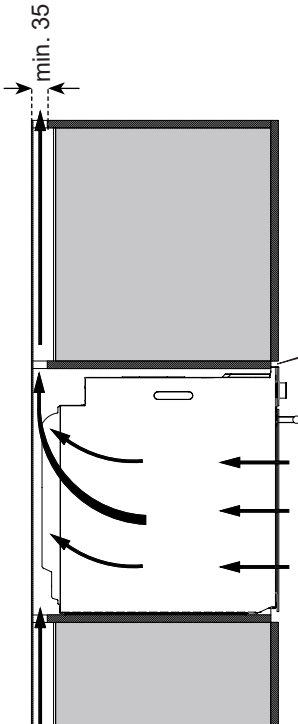
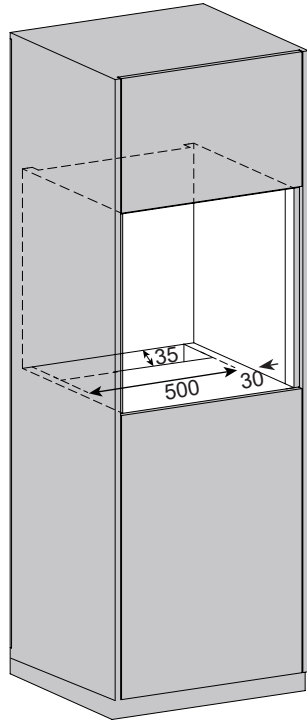
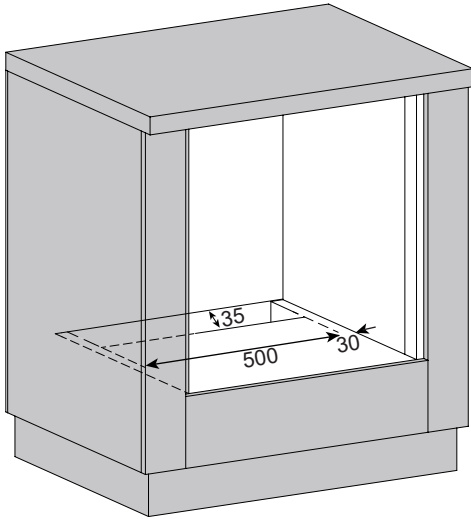
Размеры на изображениях указаны
в мм.

* 20 мм стеклянная панель

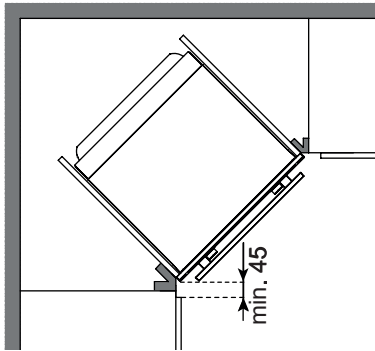
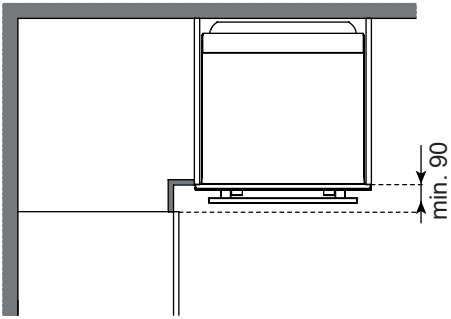
** Панель из нержавеющей стали 21 мм



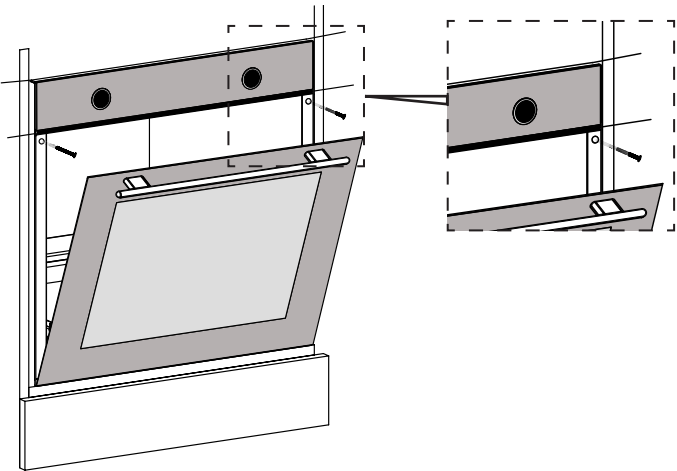




5



6



Важные предупреждения

Проверьте исправность электроустановки перед подготовкой устройства к использованию. В случае какого-либо несоответствия вызовите сантехника для устранения неисправности. Безопасное использование будет обеспечено в случае выполнения всех описанных инструкций по установке. Установщик несет ответственность за неисправности, вызванные неправильной установкой.

⚠ Заказчик должен подготовить место для размещения устройства и выполнить электромонтаж.

⚠ Наша компания-производитель не несет ответственности за проблемы, которые могут возникнуть в результате операций, выполненных не уполномоченными лицами, что влечет за собой аннулирование гарантии.

- Переноску устройства должны выполнять как минимум двое человек. Поднимите изделие при переноске, чтобы не повредить пол.
- Проверьте устройство после распаковки. В случае повреждения его

не следует устанавливать.

- Во время установки следует надевать защитные перчатки во избежание повреждений острыми деталями.
- Установку устройства необходимо выполнять в соответствии с местными нормами на электроэнергию и газ.
- Размеры на изображениях указаны в мм.
- Шкафы на кухне должны закреплены и быть на одном уровне с устройством.
- Не устанавливайте устройство в декоративную или закрытую мебель. Это опасно в связи с возможностью перегрева.
- Мебель, в которую производится установка, должна быть изготовлена из термостойкого (**мин. 100°C**) материала.
- Не рекомендуется устанавливать его рядом с охладителем. Это окажет неблагоприятное воздействие на работу этих устройств из-за высокой температуры.

Электрическое соединение и безопасность

⚠ Во время установки сеть должна быть отключена. Не выполняйте подключение до завершения установки.

- Устройство должно быть правильно установлено персоналом авторизованного сервисного центра в соответствии с приведенными инструкциями.
- Не прокладывайте соединительные кабели над горячей поверхностью. Кабели над горячей поверхностью, так как кабель может расплавиться, и короткое замыкание может привести к возгоранию.
- Если кабель поврежден, его замену должен выполнить электрик.
- Соединения должны иметь (заземленные) розетки системы

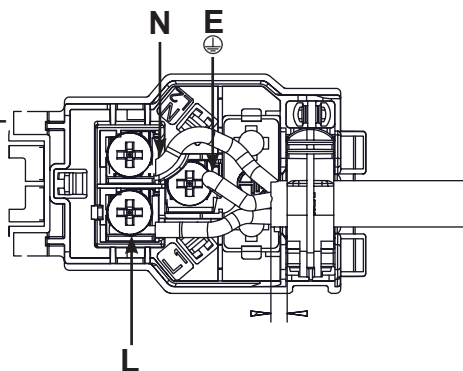
заземления в соответствии с правилами. Если нет подходящей розетки, обратитесь к электрику и проверьте установку.

- Убедитесь, что штепсельная вилка заземлена.
- Компания не несет ответственности за ущерб, причиненный в результате подключения устройства к незаземленным розеткам.
- **Если изделие с кабелем и вилок:** электрическое соединение выполняется путем включения вилки в заземленную розетку.
- **Если изделие с кабелем и без вилки:** кодирование выполняется лицом с соответствующей квалификацией.

Заземляющий провод = E → Зеленый-желтый

Нейтральный провод = N → Синий

Фазный провод = L → Коричневый



Установка под столешницей (Рис. 2)

- Шкаф должен соответствовать размерам, указанным на рис. 2.
- Для необходимой вентиляции необходимо освободить место в задней части шкафа согласно размерам, приведенным на рисунке 2.

Установка в высоком шкафу (Рис. 3)

- Шкаф должен соответствовать размерам, указанным на рис. 3.
- Для необходимой вентиляции необходимо освободить место в задней части шкафа согласно размерам, приведенным на рисунке.
- Кроме того, при наличии задней панели в высоком шкафу, ее необходимо снять.

Вентиляция (Рис. 4)

- Для повышения эффективности работы печи необходим

достаточный приток холодного воздуха. Оставьте свободные места согласно размерам, указанным на рис. 5.

Угловая установка (Рис. 5)

- Для выполнения установки, приведенной на рисунке 4, и открытия дверцы устройства, установка должна соответствовать заданным размерам.

Фиксация устройства (Рис. 6)

- Отцентрируйте устройство и полностью вставьте его внутрь мебели.
- Сетевой шнур не должен быть загнут под духовым шкафом, между духовым шкафом и мебелью.
- Откройте крышку прибора.
- Выполните крепление устройства прилагаемыми винтами.
- Вверните винты через отверстия, показанные на рисунке 6.
- Убедитесь, что печь зафиксирована. В противном

случае существует риск
опрокидывания во время
использования.

Последние проверки

- После установки подключите электричество.
- Прочтите руководство по эксплуатации по использованию устройства.

Демонтаж устройства


- Отсоедините электрическое питание.
- Снимите крепежные винты.
- Поднимите устройство с помощью не менее двух человек.

Транспортировка в будущем

При транспортировке в будущем:

- Сохраните оригинальную коробку устройства. Если нет оригинальной коробки, плотно оберните духовой шкаф пузырчатой пленкой или плотным картоном и заклейте скотчем.
- Если внутри есть аксессуары, поместите картон размером с дверцу духового шкафа, чтобы не допустить повреждение дверцы. Заклейте крышку скотчем, чтобы она не открылась.

 Не поднимайте печь за ручки и

 Не кладите предметы на изделие, несите его вертикально.

QX-282110050