

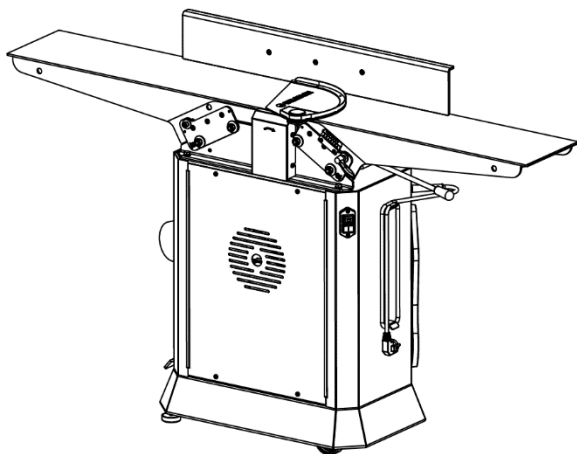
BELMASH

RU

Руководство по эксплуатации

EAC

Станок
фуговальный
BELMASH ВJM-1600/200S



 BELMASH®

СОДЕРЖАНИЕ

ВВЕДЕНИЕ	3
1. ОБЩИЕ СВЕДЕНИЯ	3
2. ОСНОВНЫЕ ПАРАМЕТРЫ	5
3. КОМПЛЕКТ ПОСТАВКИ	6
4. МАРКИРОВКА СТАНКА	7
5. ТРЕБОВАНИЯ ПО ТЕХНИКЕ БЕЗОПАСНОСТИ	7
5.1 Требования к рабочему месту	8
5.2 Дополнительные меры безопасности	9
5.3 Опасности при эксплуатации станка	9
5.4 Требования к заготовке	10
5.5 Рабочая поза и подача заготовки	10
5.6 Условия нормальной эксплуатации станка	11
6. УСТРОЙСТВО СТАНКА, ЭЛЕКТРИЧЕСКАЯ СХЕМА	11
7. ПОДГОТОВКА К РАБОТЕ	14
7.1 Сборка станка	14
7.2 Настройка упора	16
7.3 Установка станка	17
7.4 Пуск станка	17
8. ФУГОВАНИЕ (СТРОГАНИЕ) ПО ПЛАСТИ, КРОМКАМ И ПОД УГЛОМ (ПО РЕБРАМ)	18
8.1 Установка глубины фугования	18
8.2 Использование ограждения ножевого вала	18
8.3 Использование упора при фуговании	18
9. ТЕХНИЧЕСКОЕ ОБСЛУЖИВАНИЕ И РЕМОНТ	19
9.1 Заточка и замена строгальных ножей	19
9.2 Замена приводного ремня	21
9.3 Регулировка фуговальных столов	21
10. ВОЗМОЖНЫЕ НЕИСПРАВНОСТИ И СПОСОБЫ ИХ УСТРАНЕНИЯ	23
11. ПРАВИЛА ХРАНЕНИЯ	24
12. ОХРАНА ОКРУЖАЮЩЕЙ СРЕДЫ	24
ГАРАНТИЙНЫЕ ОБЯЗАТЕЛЬСТВА	25

УВАЖАЕМЫЙ ПОКУПАТЕЛЬ

Завод-изготовитель/поставщик благодарят Вас за покупку станка фуговального **BELMASH BJM-1600/200S** (далее станок).

Мы производим и поставляем станки, которые позволяют выполнять работу качественно, быстро, надежно и безопасно. Характеристики и параметры станков являются результатом тщательных исследований и испытаний.

Перед началом использования станка внимательно ознакомьтесь с руководством по эксплуатации. Соблюдение требований и указаний, содержащихся в нем, обеспечит Вам безопасность работ, поможет избежать проблем при эксплуатации и обслуживании станка.

Требуется проверки комплектности изделия и исправности путем пробного запуска. Талоны на гарантийный ремонт должны быть заверены штампом магазина с указанием даты продажи.

Руководство по эксплуатации не отражает незначительных конструктивных изменений в станках, внесенных изготовителем после публикации данного руководства, а также изменений по комплектующим изделиям и документации, поступающей с ними.

Приятной Вам работы.

1. ОБЩИЕ СВЕДЕНИЯ

Станок предназначен для обработки заготовок из древесины фугованием (строганием), с целью придания им необходимых форм и размеров. Подача заготовки осуществляется вручную. Конструкция станка позволяет удобно перемещать его на встроенных колесах по ровной и гладкой поверхности.

Условия эксплуатации – на открытых площадках, под навесом, в закрытых помещениях, кроме жилых помещений.

Станок должен эксплуатироваться в следующих условиях:

- высота над уровнем моря – до 1000 м;
- температура окружающего воздуха от +5 до +40°С;
- относительная влажность окружающего воздуха – не более 80%, при температуре +20°С.

При соответствующей наладке на станке можно выполнять следующие виды обработки:

- фугование (строгание) по пласти или торцу;
- фугование (строгание) под углом (по ребрам).

Класс станка по ГОСТ Р МЭК 60204-1 – первый.

Исполнение по степени защиты от влаги – незащищенное.

Питание станка осуществляется от однофазной сети переменного тока с защитным (заземляющим) проводом; качество источника электрической энергии по ГОСТ 32144; источник электрической энергии должен иметь защиту, рассчитанную на ток плавкой вставки 16 А.

Вид двигателя – асинхронный, однофазный, с рабочим конденсатором, режим работы – S6-40%.

Допустимые уровни напряженности электрического поля тока промышленной частоты 50 Гц, создаваемые станком, соответствует требованиям МСанПиН001-96.

Уровень шума станка соответствует требованиям ГОСТ 12.2.030, МСанПиН001. Эквивалентный и максимальный уровни звука в режиме строгания составляют 80 дБА и 90 дБА соответственно.

Вибрационные характеристики станка соответствуют требованиям ГОСТ 12.1.012, МСанПиН001.

Станок имеет встроенное устройство отключения от источника питания при перегреве асинхронного двигателя. Повторное включение станка производится после того, как электродвигатель остынет до температуры окружающей среды.

Для подключения внешних вытяжных устройств с целью сбора пыли и отходов резания станок имеет патрубок диаметром 100 мм.

Средний срок службы станка не менее пяти лет.

Станок соответствует требованиям технических регламентов:

- ТР ТС 010/2011 «О безопасности машин и оборудования»;
- ТР ТС 004/2011 «О безопасности низковольтного оборудования»;
- ТР ТС 020/2011 «Электромагнитная совместимость технических средств».

2. ОСНОВНЫЕ ПАРАМЕТРЫ И ТЕХНИЧЕСКИЕ ХАРАКТЕРИСТИКИ

Основные технические параметры станка, применяемых подшипников и ремня указаны в таблицах 1, 2 и 3.

Таблица 1

№	Наименование параметра	Значение параметра
1	Максимальная ширина фугования, мм	204
2	Максимальная ширина фугования с установленным упором, мм	202
3	Диапазон глубины фугования, мм	0÷3
4	Диапазон углов при фуговании с помощью упора, град.	0÷45
5	Номинальный размер столов при фуговании Д×Ш, мм	1566×226
6	Длина загрузочного/приемного стола, мм	765
7	Номинальная частота вращения ножевого вала на холостом ходу, мин ⁻¹	7700
8	Количество ножей, шт.	3
9	Размер ножей, мм	214×2×20
10	Номинальная потребляемая мощность, Вт	2000
11	Номинальное напряжение, В	230
12	Номинальная частота питающей сети, Гц	50
13	Габаритные размеры станка Д×Ш×В, мм, не более	1566×560×967
14	Масса станка с комплектом инструмента и принадлежностей, кг, не более	97
Предельные отклонения линейных, угловых размеров и массы не превышает ±5%. Предельное отклонение частоты вращения не превышает ±10%. Предельное отклонение потребляемой мощности ±10%.		

Таблица 2

Обозначение подшипника	Основные размеры, мм	Место установки	Количество подшипников, шт.
80104	20×42×12	Ножевой вал	2

Таблица 3

Наименование	Обозначение	Количество, шт.
Ремень поликлиновой	6PJ813	1

Станок по нормам точности должен соответствовать следующим требованиям:

- допуск плоскостности рабочей поверхности упора – 0,2 мм;
- допуск плоскостности рабочей поверхности загрузочного и приёмного столов – 0,1 мм;
- допуск параллельности рабочей поверхности столов – 0,2 мм.

3. КОМПЛЕКТ ПОСТАВКИ

Комплект поставки приводится в таблице 4.

Таблица 4

Рисунок, позиция	Наименование комплекта	Количество, шт.
<i>Механизмы, приспособления, ограждения</i>		
Рис. 3	Основной механизм станка	1
Рис. 3, поз. 2	Упор	1
Рис. 3, поз. 4	Ограждение ножевого вала	1
Рис. 3, поз. 9	Корпус с двигателем	1
Рис. 3, поз. 10	Кожух для удаления стружки	1
Рис. 1, поз. 11	Толкатель	1
Рис. 3, поз. 14	Планка	1
Рис. 3, поз. 17	Пружина	1
Рис. 3, поз. 18	Стенка	1
Рис. 3, поз. 26	Планка	3
<i>Стандартные изделия</i>		
-	Ключ шестигранный 3 мм	1
-	Ключ шестигранный 4 мм	1
-	Комплект крепежных изделий	1
-	Ремень 6PJ813	1
<i>Документация</i>		
-	Руководство по эксплуатации	1

4. МАРКИРОВКА СТАНКА



Внимательно прочтите инструкцию по эксплуатации перед использованием станка.



При работе на станке пользуйтесь средствами защиты органов слуха, зрения, дыхания.



Опасность поражения электрическим током.



Опасность получения травмы или повреждения узлов станка в случае несоблюдения данного указания.



Держите руки на безопасном от зоны обработки расстоянии во время работы станка. При контакте с инструментом возникает опасность травмирования.



Станок и его упаковка подлежат вторичной переработке (рециклированию).



Для предотвращения негативного воздействия на окружающую среду, при прекращении использования станка (истечении срока службы) и непригодности к дальнейшей эксплуатации, станок подлежит разборке и сдаче в приемные пункты по вторичной переработке металлолома и пластмасс.

5. ТРЕБОВАНИЯ ПО ТЕХНИКЕ БЕЗОПАСНОСТИ



Прежде чем приступить к работе изучите требования по технике безопасности. Соблюдайте все требования настоящего руководства.

Приступая к работе на станке пользователю необходимо учитывать свое физическое состояние, уровень подготовки и сложность выполняемых задач. К работе на станке допускаются лица, достигшие 18-летнего возраста, изучившие руководство по эксплуатации.

ЗАПРЕЩАЕТСЯ:

- работать в состоянии алкогольного, наркотического или токсического опьянения;
- эксплуатировать станок в условиях воздействия капель и брызг, а также на открытых площадках во время снегопада или дождя;
- оставлять станок, присоединённый к питающей сети, без надзора;
- передавать для работы станок лицам, не умеющим пользоваться им;
- использовать станок не по назначению;

- обрабатывать металлы, асбоцементные материалы, камни, пластмассу, резину и т. п.

ЗАПРЕЩАЕТСЯ эксплуатировать станок при возникновении во время работы хотя бы одной из следующих неисправностей:

- повреждение штепсельного соединения, электрического шнура;
- повреждение цепи заземления;
- появление запаха, характерного для горячей изоляции или дыма;
- нечёткой работе выключателя;
- появление повышенного шума, стука, вибрации;
- поломке или появлении трещин в корпусных деталях, ограждениях, кожухах.

Станок должен быть отключен выключателем при внезапной остановке (при заклинивании движущихся деталей и т. п.).

Станок должен отключаться от электросети штепсельной вилкой:

- при смене рабочего инструмента (строгальных ножей), установке приспособлений и регулировке;
- при перемещении станка с одного рабочего места на другое;
- при перерывах в работе, по окончании работы;
- при техническом обслуживании;
- при удалении стружки и опилок.

Электрический шнур станка должен быть защищен от случайного повреждения (его рекомендуется подвешивать). Непосредственное соприкосновение электрического шнура с горячими и масляными поверхностями не допускается.

При работе на открытой площадке применяйте только предусмотренный для этого и соответствующим образом промаркированный удлинительный шнур.

Не одевайте слишком просторную одежду и украшения. Запрещается при работе пользоваться перчатками. Они могут быть захвачены подвижными частями станка. Пользуйтесь индивидуальными средствами защиты и головным убором.

Для качественной и безопасной работы режущая часть рабочего инструмента должна быть заточенной и чистой. Для замены принадлежностей следуйте настоящему руководству по эксплуатации.

5.1 Требования к рабочему месту

Рабочее место должно быть определено с учетом расположения заготовок и изделий, направлением их перемещения и места сбора отходов.

Пространство по периметру рабочих столов станка должно быть свободным на расстоянии минимум одного метра для его обслуживания. Необходимо обеспечивать свободное рабочее пространство для направления подачи и съёма заготовки, с учетом её габаритных размеров и массы.

Пол не должен быть скользким и иметь препятствия.

Содержите в чистоте станок и рабочее место. Своевременно убирайте отходы обрабатываемых материалов.

Рабочее место должно быть хорошо освещено от естественных или искусственных источников. При использовании люминесцентного освещения возникает стробоскопический эффект, при котором можно допустить ошибку при определении направления вращения подвижных частей станка.

В помещении необходимо обеспечивать непрерывный воздухообмен, например, проветриванием или с помощью вентиляции.

Не работайте в помещениях с взрывоопасной или химически активной средой.

В помещении должны соблюдаться меры противопожарной безопасности, необходимо наличие огнетушителя.

5.2 Дополнительные меры безопасности

Не разрешайте детям и посторонним лицам находиться в рабочей зоне.

При работе на станке сохраняйте устойчивое положение и не пытайтесь дотянуться до предметов, находящихся вне досягаемости.

Во время работы избегайте контакта с заземленными устройствами (например, трубопроводами, электроплитами, холодильниками и т. п.).

Будьте внимательны, следите за тем, что делаете, не пользуйтесь станком, если устали.

Не применяйте поврежденные и деформированные строгальные ножи.

Применяйте только строгальные ножи и оснастку, рекомендованные изготовителем.

Будьте осторожны со строгальными ножами, они имеют острую кромку.

Избегайте перегрузки станка.

Не пытайтесь обрабатывать слишком короткие и тонкие заготовки.

5.3 Опасности при эксплуатации станка

Даже при правильной эксплуатации станка могут возникать следующие виды опасностей:

- опасность получения травмы отлетевшей заготовкой;
- опасность получения травмы ломающимися частями заготовки;
- опасность от шума и пыли;
- опасность поражения электрическим током при неправильной прокладке электрического шнура.

Для уменьшения воздействия шума, возникающего при работе станка, обязательно используйте средства индивидуальной защиты органов слуха (вкладыши противозумные, наушники). Для защиты дыхательных путей от пыли используйте маску.

Суммарная продолжительность нахождения работающего в зоне обслуживания, без средств индивидуальной защиты по шуму, не должна превышать более 4,8 часа.

Обеспечьте надежное хранение станка. Храните его в сухом, недоступном для детей месте.

5.4 Требования к заготовке

Масса обрабатываемой заготовки не должна превышать 50 кг.

При обработке заготовок более 2 м длиной необходимо пользоваться подставками, которые устанавливаются под свисающим концом заготовки, или работать вдвоем.

Минимальная высота заготовки при строгании – 10 мм.

Обрабатываемую заготовку необходимо проверять на наличие металлических или минеральных включений (гвоздей, скоб, осколков, камней и т. п.). Не следует обрабатывать материалы, имеющие трещины, несросшиеся сучки, гниль или другие пороки древесины.

Заготовка не должна быть влажной. Рекомендуемая влажность не более 22%.

5.5 Рабочая поза и подача заготовки

Правильное рабочее положение пользователя – это положение стоя, рядом с местом подачи заготовки.

При фуговании нужно перемещать заготовку по загрузочному столу, прижимая к упору 2 (рис. 1). При этом необходимо держать пальцы сомкнутыми и удерживать заготовку сверху ладонями обеих рук. Правильное положение рук – одна рука находится на верхней пласти заготовки над приемным столом 1, вторая рука – на верхней пласти заготовки над загрузочным столом 3.

Заготовку необходимо строгать по всей длине, не перемещая ее назад над вращающимся ножевым валом.

Подача заготовок должна быть равномерной (без рывков), скорость подачи должна обеспечивать спокойную работу станка, исключать его перегрузку.

Для обработки коротких заготовок (длина менее 300 мм) необходимо применять толкатель.

5.6 Условия нормальной эксплуатации станка

Условия нормальной эксплуатации – фугование древесины средней твердости на максимальную глубину и ширину за один проход при скорости ручной подачи заготовки в зону резания – 2 м/мин.

В случае неудовлетворительного выброса стружки и забивания канала стружковыброса станка, необходимо использовать устройство для удаления стружки с производительностью не менее 900 м³/ч.

6. УСТРОЙСТВО СТАНКА, ЭЛЕКТРИЧЕСКАЯ СХЕМА

Станок представляет собой электромеханическое устройство. В качестве привода используется асинхронный электродвигатель. Вращение от двигателя к ножевому валу передается с помощью поликлиноременной передачи. Ремень охватывает ведущий и ведомый шкивы. Натяжение ремня осуществляется автоматически под действием веса двигателя и тяговой пружины.

При фуговании приемный стол 1 (рис. 1) установлен на уровне реза строгальных ножей, а загрузочный стол 3 имеет возможность опускаться ниже уровня реза строгальных ножей, что обеспечивает установку необходимой глубины фугования. Глубину фугования устанавливают по шкале 12 с помощью ручки 6, а затем фиксируют ручками 5.

Выключатель станка 7 установлен в корпусе 9, чтобы обеспечить доступное и безопасное включение/ выключение станка.

Для ориентации заготовки относительно ножевого вала и обеспечения прямолинейного движения станок оснащен упором 2. Конструкция упора позволяет производить наклон опорной части под заданным углом и производить перемещение вдоль ножевого вала.

Для предотвращения доступа к вращающимся частям станка предусмотрены защитные устройства: ограждения и кожухи.

Перемещение станка осуществляется с помощью колес 13 и кронштейна 8 (рис. 1).

Регулируемые ножки 19 предназначены для обеспечения устойчивого положения станка на полу.

Место хранения толкателя 11 расположено на корпусе 9.

Схема электрических соединений представлена на рис. 2.

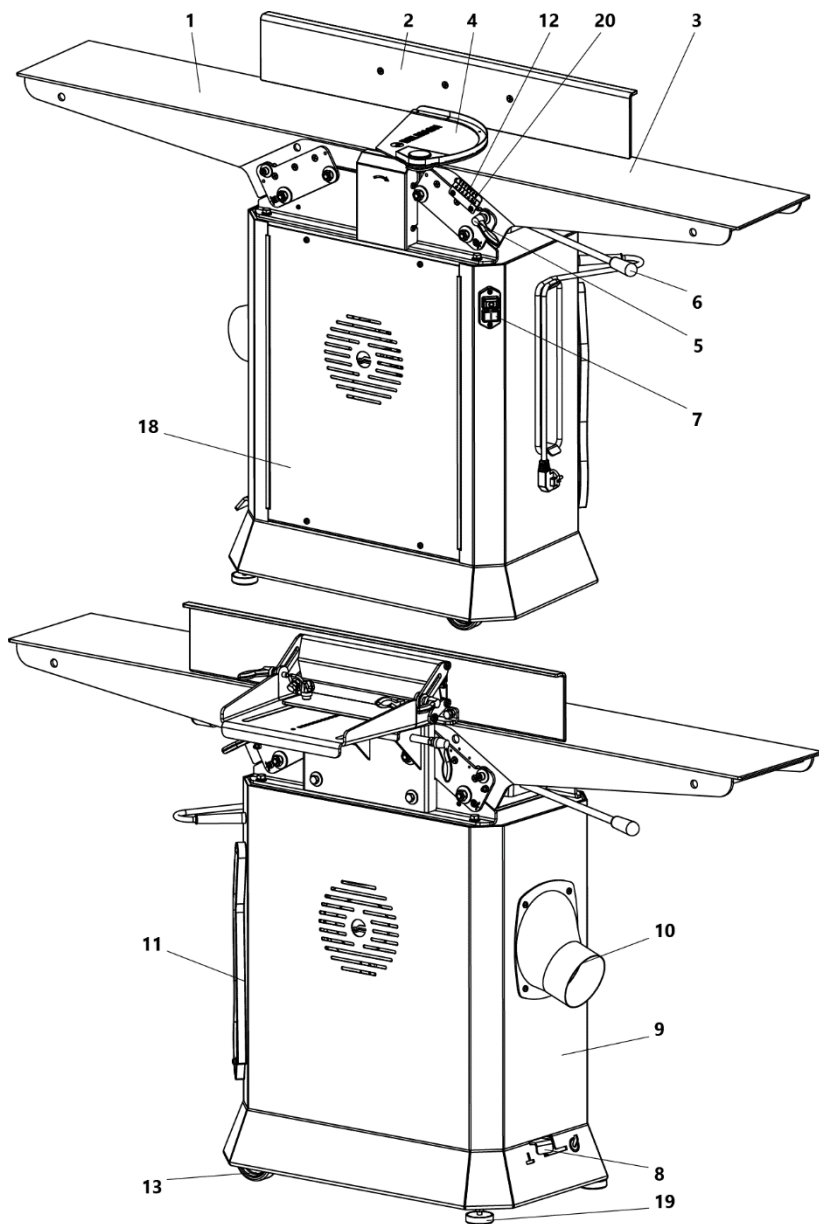


Рисунок 1 Общий вид станка

1 – стол приёмный; 2 – упор; 3 – стол загрузочный; 4 – ограждение ножевого вала; 5, 6 – ручка, 7 – выключатель; 8 – кронштейн; 9 – корпус; 10 – кожух для удаления стружки; 11 – толкатель; 12, 20 – шкала; 13 – колесо; 19 – ножка

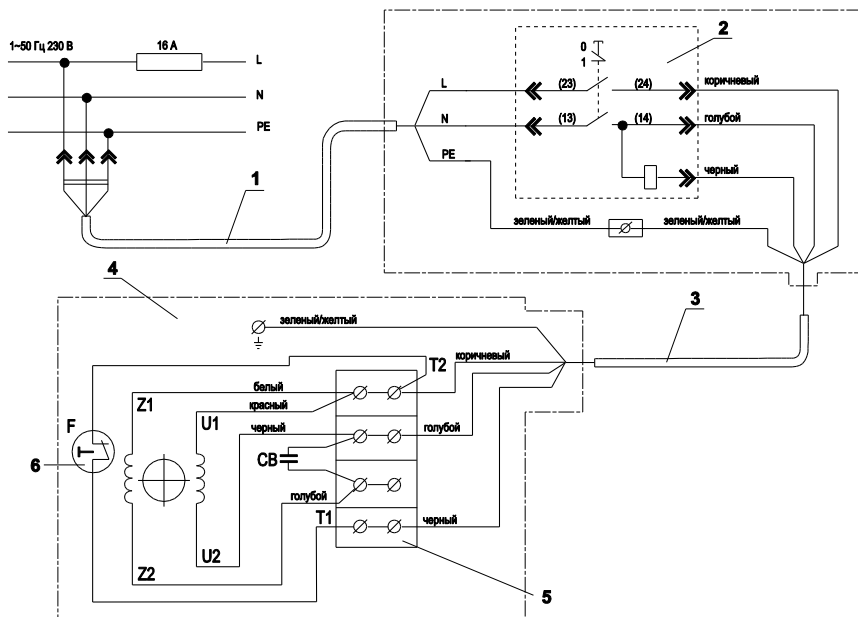


Рисунок 2 Схема электрических соединений

1 – шнур питания со штепсельной вилкой; 2 – выключатель; 3 – шнур питания; 4 – асинхронный электродвигатель; 5 – колодка соединений; 6 – термодатчик

7. ПОДГОТОВКА К РАБОТЕ

Безотказная работа станка во многом зависит от правильного обращения и ухода, своевременного устранения недостатков.

При подготовке к работе необходимо произвести:

- сборку станка;
- настройку упора;
- установку станка;
- пуск станка.

7.1 Сборка станка

Извлеките комплект станка из упаковки.

Удалите консервационную смазку и бумагу с деталей станка с помощью ветоши и уайт-спирита.

Для сборки станка:

- установите кожух для удаления стружки 10 и закрепите винтами М5×12 (рис. 3);
- установите основной механизм станка на основание 9 и закрепите его болтами М8×20 с шайбами пружинными и шайбами плоскими;
- установите ремень 16;
- установите пружину 17 и произведите натяжку ремня 16;
- установите защитный кожух 15 и закрепите винтами М5×12;
- установите стенку 18 и закрепите винтами М5×12;
- установите кронштейн 14 с помощью шайб, гаек М10 и болтов М8×40;
- установите в паз профиля кронштейна 14 три планки 26;
- установите упор 2 и закрепите его винтами М6×12 к планкам 26;
- установите ограждение ножевого вала 4 и закрепите гайкой М8 с пластиковым кольцом и шайбой.



Разместите упор 2 таким образом, чтобы выемка на нижней кромке упора располагалась над ножевым валом.

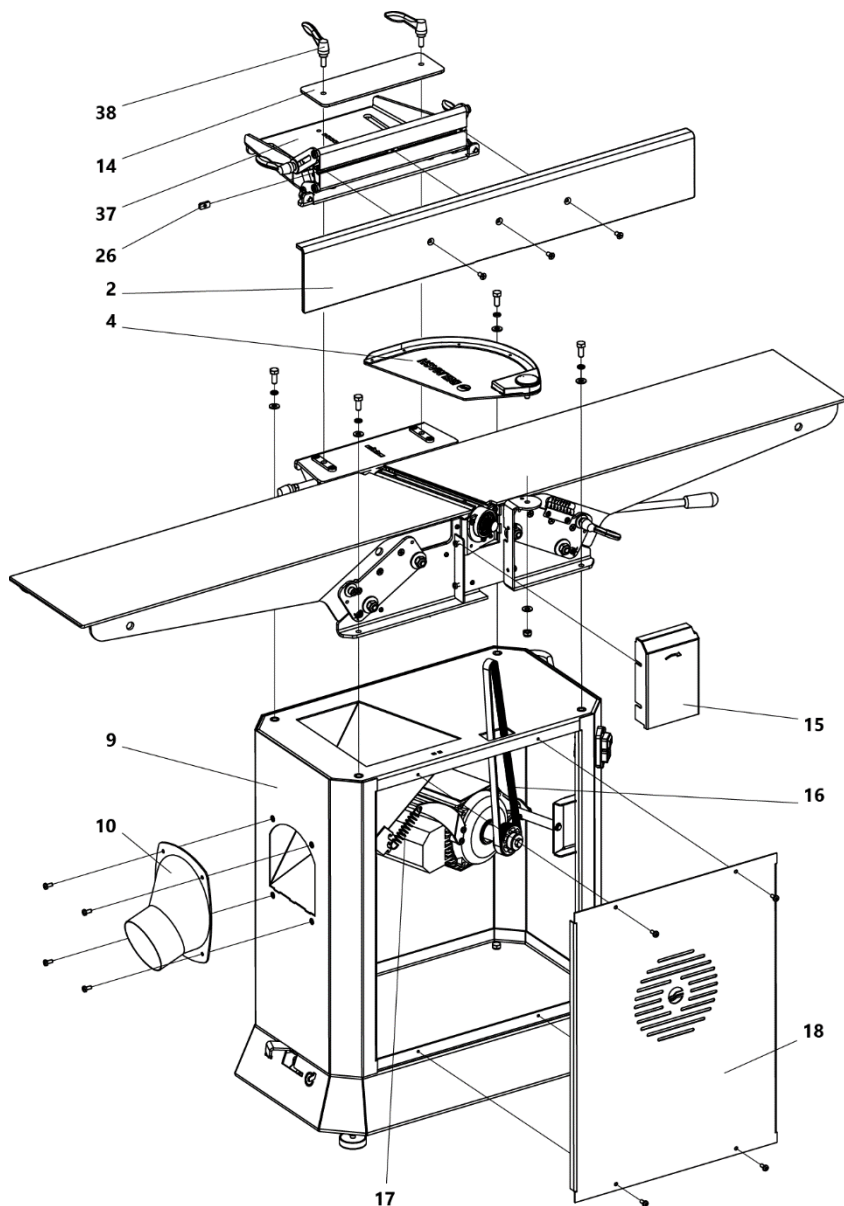


Рисунок 3 Сборка станка

2 – упор; 4 – ограждение ножевого вала; 9 – основание; 10 – кожух для удаления стружки;
14, 26 – планка; 15 – кожух; 16 – ремень; 17 – пружина; 18 – стенка; 37 – опора; 38 – ручка

7.2 Настройка упора

Настройка упора 2 позволит быстро и без дополнительного контроля устанавливать угол 90° и 45° относительно фуговального стола.

Для настройки (рис. 4):

- установите упор 2 по угольнику, обеспечив угол 90° и зажмите ручками 21;
- освободите гайки 2a;
- вкрутите болты 2b до упора 2, таким образом, чтобы торец болта касался поверхности упора;
- зафиксируйте гайки 2a;
- освободите ручки 21;
- установите упор 2 на угол 45° (по шаблону);
- освободите гайки 2c;
- вкрутите болты 2d до упора 2;
- зафиксируйте гайки 2c.

Для перемещения упора 2 вдоль фуговальных столов:

- освободите ручки 38;
- вращая ручку 39, переместите упор 2 на необходимое расстояние;
- зажмите ручки 38.

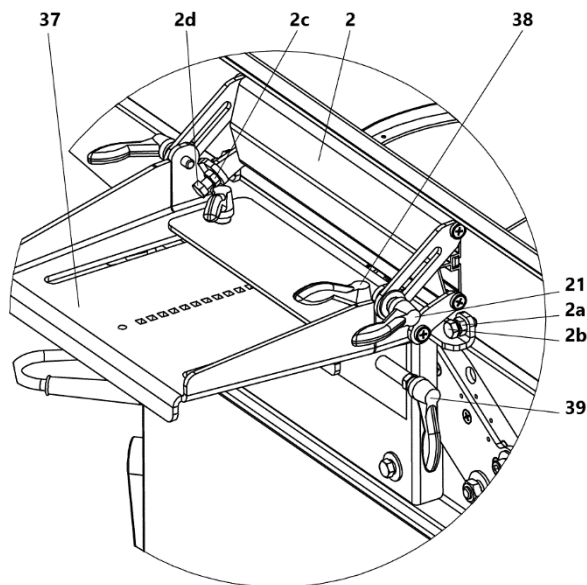


Рисунок 4 Настройка упора

2 – упор; 2a, 2c – гайка; 2b, 2d – болт; 21, 38, 39 – ручка; 37 – опора

7.3 Установка станка

Подготовьте ровный участок пола в мастерской, свободную от посторонних предметов и установите станок.

Произведите настройку горизонтального, устойчивого положения станка относительно пола с помощью регулируемых ножек 19 (рис. 1).

Для перемещения станка необходимо приподнять его за приёмный стол 1 и установить кронштейн 8 в нижнее положение по стрелке (рис. 5). После перемещения станка установить кронштейн 8 в исходное, верхнее положение.

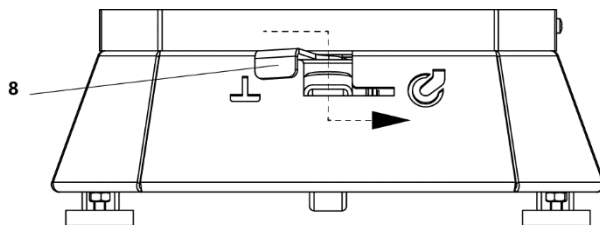


Рисунок 5 Направление установки станка в транспортное положение
8 – кронштейн

Проверьте целостность корпусных деталей, надежность крепления отдельных деталей, затяжку всех болтов, винтов и гаек, их стопорение, отсутствие повреждений питающего шнура, штепсельной вилки и розетки, наличие защитных ограждений.

Для обработки длинных заготовок рекомендуется использовать подставки RS-01, RS-02. Подробная информация на сайтах www.belmash.by, www.belmash.ru.

7.4 Пуск станка

Пуск станка осуществляется с помощью выключателя 7 (рис. 1) нажатием на зеленую кнопку, отключение – на красную.

Время запуска станка не должно превышает 5 секунд. Если станок не запускается, его следует отключить выключателем. В случае незапуска повторное включение производится не ранее, чем через 1 минуту.

8. ФУГОВАНИЕ (СТРОГАНИЕ) ПО ПЛАСТИ, КРОМКАМ И ПОД УГЛОМ (ПО РЕБРАМ)

8.1 Установка глубины фугования

Для установки глубины фугования необходимо (рис. 6):

- освободить ручки 5, фиксации стола загрузочного 3;
- перемещая ручку 6 вниз/вверх установить необходимую глубину фугования ($0 \div 3$ мм), совместив визир шкалы 12 с необходимым значением на шкале 20 и зафиксировать выставленное положение ручками 5.

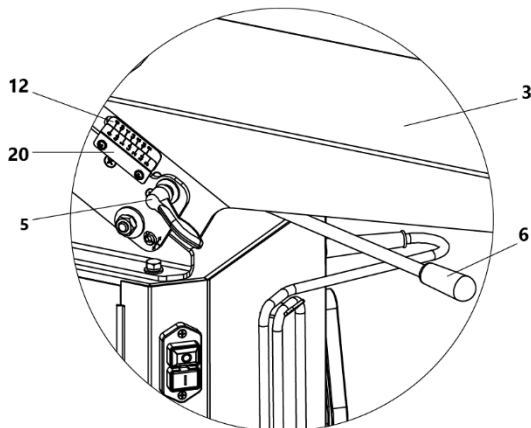


Рисунок 6 Установка глубины фугования
3 – стол загрузочный; 5, 6 – ручка; 12, 20 – шкала

8.2 Использование ограждения ножевого вала

Ограждение ножевого вала 4 (рис. 1) предназначено для закрытия ножевого вала.

При подаче заготовки в зону резания заготовка открывает ограждение. Как только заготовка выходит из зоны резания, ограждение автоматически возвращается в исходное положение.

8.3 Использование упора при фуговании

Упор предназначен для ориентирования обрабатываемой заготовки относительно ножевого вала и обеспечивает прямолинейное перемещение заготовки.

Упор 2 может быть установлен как перпендикулярно к столу, так и под углом.

Для установки упора 2 под углом необходимо ослабить крепление ручек 21, установить упор на заданный угол, затянуть ручки 21 (рис. 4).

Упор должен прилегать к приёмному столу при любом угле наклона.

9. ТЕХНИЧЕСКОЕ ОБСЛУЖИВАНИЕ И РЕМОНТ

С целью поддержания станка в постоянной технической исправности и готовности к работе проводят ежемесячное техническое обслуживание – ЕТО.

ЕТО – ежемесячное техническое обслуживание включает:

- внешний осмотр;
- проверку крепления строгальных ножей;
- чистку станка.

Внешний осмотр включает в себя: проверку кабеля, целостности защитных ограждений.

Проверку крепления строгальных ножей производят подтягиванием ключом зажимных винтов 27 (рис. 7).

Чистка включает удаление щеткой или пылесосом пыли, стружки с поверхностей деталей станка.

Ремонт станка производится только специализированными сервисными центрами. Актуальный список сервисных центров вы найдете на сайтах www.belmash.by, www.belmash.ru.

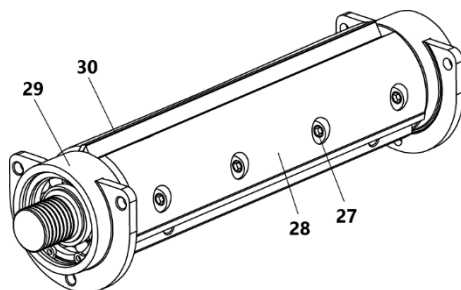


Рисунок 7 Конструкция ножевого вала
27 – зажимной винт, 28 – вал ножевой, 29 – подшипниковый узел, 30 – нож

9.1 Заточка и замена строгальных ножей

Периодически, по мере затупления, необходимо производить заточку или замену строгальных ножей.

Режущая кромка ножа должна быть острой и не иметь завалов. На ней не должно быть зазубрин, грубых рисок и трещин.

Конструктивно ножи выполнены с углом заточки 40° для обработки материалов средней твердости (сосна, ель). Для обработки более твердых пород дерева необходим другой угол заточки строгальных ножей.

При установке новых ножей, замене деталей их крепления, а также после заточки, разность суммарной массы комплекта ножей с деталями их крепления не должна

превышать 1 грамм. Подгонку разности суммарной массы производить за счет снятия металла с торцов прижимной планки 31 (рис. 8).

Настройка обеспечивается последовательной установкой каждого ножа.

Предварительно необходимо освободить нож 30, ослабив зажимные винты 27 до состояния свободного перемещения с помощью шестигранного ключа $s=4$ мм.

Закручиванием/выкручиванием винтов 32 (рис. 9) шестигранным ключом $s=3$ мм отрегулировать ножи 30 так, чтобы острие ножа слегка касалось проверочной линейки А, установленной на столе приёмном 1 (рис. 10).

Закрепите нож, закручивая зажимные винты 27 (M6×12, ГОСТ 28963-91 (ISO 7380)). После окончательной затяжки винтов необходимо проверить правильность установки ножа, если необходимо, установку ножа повторить.

Правильно установленные ножи при повороте ножевого вала должны режущей кромкой слегка (до 0,1 мм) касаться нижней грани линейки А.

Для предотвращения выкручивания регулировочных винтов 32, перед установкой нанести на них несколько капель герметика резьбового невысыхающего Loctite 222 или аналогичного.

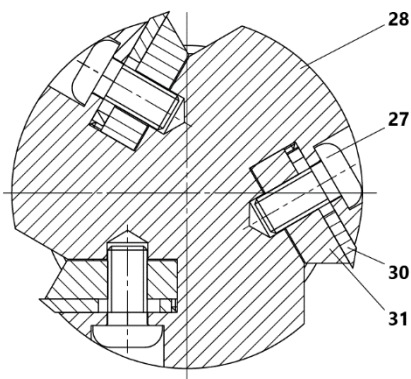


Рисунок 8 Крепление ножей
27 – зажимной винт; 28 – вал ножевой;
30 – нож; 31 – прижимная планка

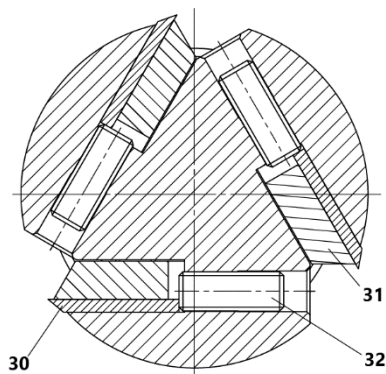


Рисунок 9 Регулировочное устройство
30 – нож; 31 – прижимная планка;
32 – регулировочный винт

В случае замены (регулировки) строгальных ножей для сохранности целостности винтов и резьбы ножевого вала перед откручиванием производить осадку винтов (удар по шляпке винта молотком через шестигранную биту), рисунок. 11. Это необходимо для снятия напряжения в резьбовой части винтов. В случае срыва шестигранника («слизывание» граней), вбейте в отверстие винта звездочку биту Т-27 TORX и выкрутите винт. В дальнейшем, такие винты следует заменить на новые.

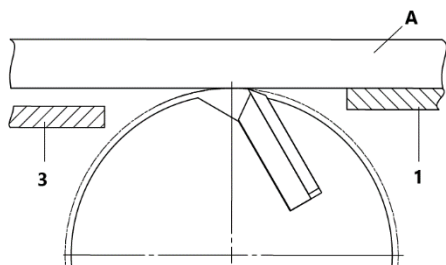


Рисунок 10 Схема проверки ножей
*А – линейка проверочная; 1 – стол приёмный;
 3 – стол загрузочный*

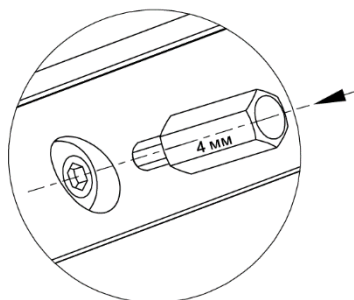


Рисунок 11 Осадка винтов

9.2 Замена приводного ремня

Для замены приводного ремня привода ножевого вала необходимо (рис. 3):

- снимите стенку 18 и кожух 15;
- ослабьте натяжение ремня 16, отжав двигатель вверх, либо сняв пружину 17;
- установите новый ремень;
- соберите все в обратном порядке.

9.3 Регулировка фуговальных столов

В случае нарушения параллельности фуговальных столов относительно друг друга, необходимо произвести регулировку:

- снимите основание 37 с упором 2 и кожух 15 (рис. 3);
- ослабьте фиксацию ручек 5 (рис. 12) с двух сторон, поднимите загрузочный стол 3 в крайнее верхнее положение с помощью ручки 6 и зафиксируйте его;
- ослабив фиксацию винтов 34, поднимите приёмный стол 1 в крайнее верхнее положение с помощью ручки 6 и зафиксируйте его;
- установите проверочную линейку на длину столов;
- ослабьте фиксацию гаек 33;
- ослабьте фиксацию гаек 35 и эксцентриков 36;
- произведите регулировку каждого стола вращением эксцентриков 36 (с двух сторон стола) по стрелкам, обеспечив параллельность столов не более 0,2 мм. Стрелки указывают направление подъема/опускания задней части столов;
- зафиксируйте все гайки;
- ослабьте фиксацию винтов 34;
- выставьте приёмный стол с помощью ручки 6 так, чтобы при вращении ножевого вала строгальные ножи слегка касались линейки (рис. 10).

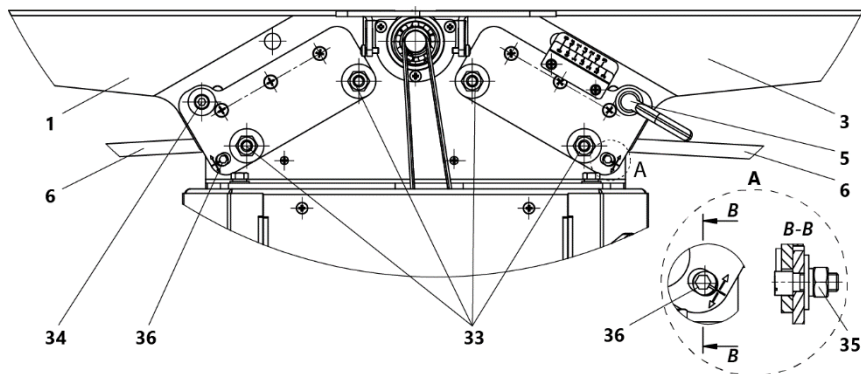


Рисунок 12 Регулировка фуговальных столов

1 – стол приёмный; 3 – стол загрузочный; 5, 6 – ручка; 33, 35 – гайка; 34 – винт; 36 – эксцентрик

В случае бокового люфта фуговальных столов необходимо произвести регулировку (рис. 13):

- выкрутите гайки и болты крепления кронштейна упора 2 и снимите его (рис. 4);
- освободите гайки 41 (рис. 13);
- закручивая/выкручивая винты 40, отрегулируйте боковой люфт фуговальных столов, при этом проверяя плавность подъема/опускание фуговальных столов;
- затяните гайки 41.

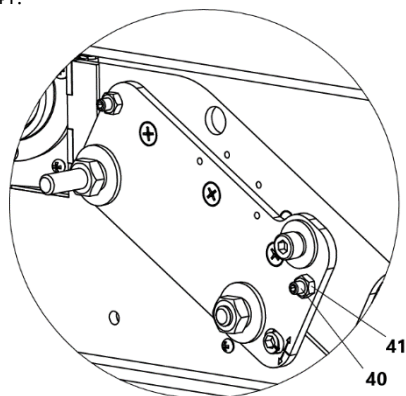


Рисунок 13 Регулировка фуговальных столов

40 – винт; 41 – гайка

10. ВОЗМОЖНЫЕ НЕИСПРАВНОСТИ И СПОСОБЫ ИХ УСТРАНЕНИЯ

Перечень возможных неисправностей, способы их обнаружения и устранения приведен в таблице 5.

Таблица 5

Наименование неисправности, ее внешнее проявление	Вероятная причина	Метод устранения
Включенный в электросеть станок не работает	Отсутствует напряжение в электросети	Проверить наличие напряжения в розетке электрической сети, другим, заведомо исправным, бытовым прибором
	Нет контакта в штепсельной розетке с вилкой шнура питания	Устранить неисправность или заменить вилку
	Неисправен выключатель	Устранить неисправность или заменить выключатель
Электрический двигатель перегревается	Станок перегружен большой подачей	Уменьшить подачу обрабатываемого материала
	Древесина влажная	Заменить заготовку
Двигатель работает, а ножевой вал не вращается	Порван ремень	Заменить ремень
На работающем станке имеется вибрация	Неправильно подобраны и установлены ножи	Подогнать по весу ножи с деталями крепления, отрегулировать их положение
Станок во время работы внезапно остановился	Пропало напряжение	Проверить напряжение
	Сработала тепловая защита	Произвести повторный запуск станка через 15–20 мин.

11. ПРАВИЛА ХРАНЕНИЯ

Станки изготовлены для условий хранения 2 по ГОСТ 15150.

Это закрытые или другие помещения с естественной вентиляцией без искусственно регулируемых климатических условий, где колебания температуры и влажности воздуха существенно меньше, чем на открытом воздухе (например, каменные, бетонные, металлические с теплоизоляцией и другие не отапливаемые хранилища, расположенные в макроклиматических районах с умеренным и холодным климатом).

12. ОХРАНА ОКРУЖАЮЩЕЙ СРЕДЫ

На станке детали пластмассы имеют маркировку, что позволяет производить их сортировку и вторичную переработку.

Приспособления и принадлежности для станка, отслужившие свой срок, следует сдавать на экологически чистую рециркуляцию отходов.

ГАРАНТИЙНЫЕ ОБЯЗАТЕЛЬСТВА

Завод-изготовитель гарантирует нормальную работу станка в течение 12 месяцев со дня продажи торгующей организацией при условии эксплуатации и хранения в соответствии с настоящим руководством.

Дата продажи должна быть отмечена продавцом на последней странице и в гарантийных талонах. При отсутствии отметки срок гарантии исчисляется с момента выпуска станка заводом-изготовителем.

Без предъявления гарантийного талона на станок претензии по качеству не принимаются, гарантийный ремонт не производится. Для гарантийного ремонта владельцу необходимо отправить станок с приложением данного руководства по эксплуатации в гарантийную мастерскую в жесткой транспортной упаковке, обеспечивающей сохранность изделия.

В течение гарантийного срока устранение неисправностей, происшедших по вине завода-изготовителя, производится гарантийными мастерскими бесплатно. После проведения ремонта станка гарантийный талон остается в мастерской.

Перечень повреждений станка, вследствие которых гарантийные обязательства снимаются:

- механические повреждения, повреждения, вызванные действием агрессивных сред, высоких температур, попаданием инородных предметов внутрь;
- станок был разобран потребителем;
- работа с перегрузкой;
- самостоятельная замена узлов, деталей, изменение конструкции;
- повреждения, наступившие вследствие неправильного хранения (коррозия металлических частей), сильного загрязнения и небрежной эксплуатации;
- при возникновении недостатков вследствие скачков напряжения в электросети или неправильного подключения станка к электросети;
- использование станка не по назначению;
- при появлении неисправностей, вызванных действием непреодолимой силы (несчастный случай, пожар, наводнение, удар молнии и др.).

Взаимоотношения между потребителем и изготовителем при выявленных неисправностях изделия осуществляются в соответствии с законодательством.

Срок службы станка не менее пяти лет, при соблюдении условий эксплуатации и регулярном обслуживании.

Срок действия консервации – 3 года.

Перечень деталей, на которые гарантия не распространяется:

- ремни приводные;
- ножи строгальные;
- пластиковые кожухи и ограждения.

Производитель: ООО «Завод Белмаш»

Славгородский проезд, 37, 212000, РБ, г. Могилёв, www.belmash.by,
info@belmash.by.

Поставщик в РФ: ООО «БЕЛМАШ»

Проспект Мира, 104, г. Москва, 129626, Россия, www.belmash.ru, info@belmash.ru.