

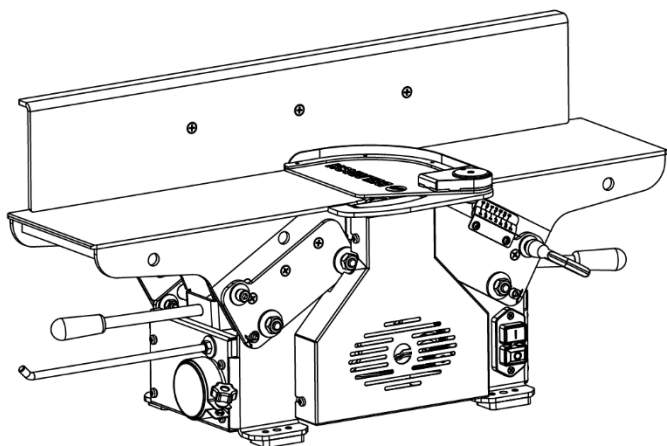
# BELMASH

RU

Руководство по эксплуатации

EAC

Станок  
фуговальный  
BELMASH ВJM-750/150T



 **BELMASH®**

## СОДЕРЖАНИЕ

Введение	3
1. Общие сведения	3
2. Основные параметры	4
3. Комплект поставки	5
4. Графические символы	6
5. Требования по технике безопасности	6
5.1 Требования к рабочему месту	7
5.2 Дополнительные меры безопасности	8
5.3 Опасности при эксплуатации станка	8
5.4 Требования к заготовке	8
5.5 Рабочая поза и подача заготовки	9
5.6 Условия нормальной эксплуатации станка	9
6. Устройство станка, электрическая схема	9
7. Подготовка к работе	11
7.1 Сборка станка	11
7.2 Настройка упора	12
7.3 Установка станка	12
7.4 Пуск станка	12
8. Фугование (строгание) по пласти, кромкам и под углом (по ребрам)	13
8.1 Установка глубины фугования	13
8.2 Использование ограждения ножевого вала	13
8.3 Использование упора при фуговании	13
9. Техническое обслуживание и ремонт	13
9.1 Заточка и замена строгальных ножей	14
9.2 Замена приводного ремня	16
9.3 Замена щёток токосъёмника	17
9.4 Регулировка фуговальных столов	18
10. Возможные неисправности и способы их устранения	19
11. Правила хранения	20
12. Охрана окружающей среды	20
Гарантийные обязательства	21

## УВАЖАЕМЫЙ ПОКУПАТЕЛЬ

Завод-изготовитель/поставщик благодарят Вас за покупку станка фуговального **BELMASH BJM-750/150T** (далее станок).

Мы производим и поставляем станки, которые позволяют выполнять работу качественно, быстро, надежно и безопасно. Характеристики и параметры станков являются результатом тщательных исследований и испытаний.

Перед началом использования станка внимательно ознакомьтесь с руководством по эксплуатации. Соблюдение требований и указаний, содержащихся в нем, обеспечит Вам безопасность работ, поможет избежать проблем при эксплуатации и обслуживании станка.

Требуйте проверки комплектности изделия и исправности путем пробного запуска. Талоны на гарантийный ремонт должны быть заверены штампом магазина с указанием даты продажи.

Руководство по эксплуатации не отражает незначительных конструктивных изменений в станках, внесенных изготовителем после публикации данного руководства, а также изменений по комплектуемым изделиям и документации, поступающей с ними.

Приятной Вам работы.

## 1. ОБЩИЕ СВЕДЕНИЯ

Станок предназначен для обработки древесины фугованием (строганием), с целью придания им необходимых форм и размеров. Подача заготовки осуществляется вручную.

Условия эксплуатации – на открытых площадках, под навесом, в закрытых помещениях, кроме жилых помещений.

Станок должен эксплуатироваться в следующих условиях:

- высота над уровнем моря – до 1000 м;
- температура окружающего воздуха от +5 до +40°C;
- относительная влажность окружающего воздуха – не более 80%, при температуре +20°C.

При соответствующей наладке на станке можно выполнять следующие виды обработки:

- фугование (строгание) по пласти или кромкам;
- фугование (строгание) под углом (по ребрам).

Класс станка по ГОСТ Р МЭК 60204-1 – первый.

Исполнение по степени защиты от влаги – незащищенное.

Питание станка осуществляется от однофазной сети переменного тока с защитным (заземляющим) проводом; качество источника электрической энергии по ГОСТ 32144; источник электрической энергии должен иметь защиту, рассчитанную на ток плавкой вставки 16 А.

Вид двигателя – коллекторный, режим работы – S1.

Допустимые уровни напряженности электрического поля тока промышленной частоты 50 Гц, создаваемые станком, соответствует требованиям МСанПиН001-96.

Уровень шума станка соответствует требованиям ГОСТ 12.2.030, МСанПиН001. Эквивалентный и максимальный уровни звука в режиме строгания составляют 80 дБА и 90 дБА соответственно.

Вибрационные характеристики станка соответствуют требованиям ГОСТ 12.1.012, МСанПиН001.

Для подключения внешних вытяжных устройств с целью сбора пыли и отходов резания станок имеет патрубок диаметром 63 мм.

Средний срок службы станка не менее пяти лет.

Станок соответствует требованиям технических регламентов:

- ТР ТС 010/2011 «О безопасности машин и оборудования»;
- ТР ТС 004/2011 «О безопасности низковольтного оборудования»;
- ТР ТС 020/2011 «Электромагнитная совместимость технических средств».

## 2. ОСНОВНЫЕ ПАРАМЕТРЫ И ТЕХНИЧЕСКИЕ ХАРАКТЕРИСТИКИ

Основные технические параметры станка, применяемых подшипников и ремня указаны в таблицах 1, 2 и 3.

Таблица 1

№	Наименование параметра	Значение параметра
1	Максимальная ширина фугования, мм	154
2	Максимальная ширина фугования с установленным упором, мм	152
3	Диапазон глубины фугования, мм	0÷3
4	Диапазон углов при фуговании с помощью упора, град.	0÷45
5	Номинальный размер столов при фуговании Д×Ш, мм	750×175
6	Длина загрузочного/приемного стола, мм	357
7	Номинальная частота вращения ножевого вала на холостом ходу, мин <sup>-1</sup>	12300
8	Количество ножей, шт.	3
9	Размер ножей, мм	154×2×20
10	Номинальная потребляемая мощность, Вт	1500
11	Номинальное напряжение, В	230
12	Номинальная частота питающей сети, Гц	50
13	Габаритные размеры станка Д×Ш×В, мм, не более	750×308×373
14	Масса станка с комплектом инструмента и принадлежностей, кг, не более	37
<p><i>Предельные отклонения линейных, угловых размеров и массы не превышает ±5%.</i>  <i>Предельное отклонение частоты вращения не превышает ±10%.</i>  <i>Предельное отклонение потребляемой мощности ±10%.</i></p>		

Таблица 2

Обозначение подшипника	Основные размеры, мм	Место установки	Количество подшипников, шт.
80101	12×28×8	Крыльчатка	2
		Натяжной ролик	2
80104	20×42×12	Ножевой вал	2

Таблица 3

Наименование	Обозначение	Количество, шт.
Ремень поликлиновой	6РЖ610	1

Станок по нормам точности должен соответствовать следующим требованиям:

- допуск плоскостности рабочей поверхности упора – 0,2 мм;
- допуск плоскостности рабочей поверхности загрузочного и приёмного стола – 0,1 мм;
- допуск параллельности рабочей поверхности столов – 0,2 мм.

### 3. КОМПЛЕКТ ПОСТАВКИ

Комплект поставки приводится в таблице 4.

Таблица 4

Рисунок, позиция	Наименование комплекта	Количество, шт.
<b><i>Механизмы, приспособления, ограждения</i></b>		
Рис. 1	Основной механизм станка	1
Рис. 3, поз. 2	Упор	1
Рис. 3, поз. 4	Ограждение ножевого вала	1
Рис. 1, поз. 11	Толкатель	1
Рис. 3, поз. 13	Кронштейн	1
Рис. 3, поз. 25	Хомут	1
Рис. 3, поз. 26	Планка	3
Рис. 3, поз. 34	Мешок	1
<b><i>Стандартные изделия</i></b>		
-	Ключ шестигранный 3 мм	1
-	Ключ шестигранный 4 мм	1
-	Комплект крепежных изделий	1
-	Комплект щёток токосъёмника	1
<b><i>Документация</i></b>		
-	Руководство по эксплуатации	1

## 4. ГРАФИЧЕСКИЕ СИМВОЛЫ



Внимательно прочтите инструкцию по эксплуатации перед использованием станка.



При работе на станке пользуйтесь средствами защиты органов слуха, зрения, дыхания.



Опасность поражения электрическим током.



Опасность получения травмы или повреждения узлов станка в случае несоблюдения данного указания.



Держите руки на безопасном от зоны обработки расстоянии во время работы станка. При контакте с инструментом возникает опасность травмирования.



Станок и его упаковка подлежат вторичной переработке (рециклированию).



Для предотвращения негативного воздействия на окружающую среду, при прекращении использования станка (истечении срока службы) и непригодности к дальнейшей эксплуатации, станок подлежит разборке и сдаче в приемные пункты по вторичной переработке металлолома и пластмасс.

## 5. ТЕХНИКА БЕЗОПАСНОСТИ



***Прежде чем приступить к работе изучите требования по технике безопасности. Соблюдайте все требования настоящего руководства.***

Приступая к работе на станке пользователю необходимо учитывать свое физическое состояние, уровень подготовки и сложность выполняемых задач. К работе на станке допускаются лица, достигшие 18-летнего возраста, изучившие руководство по эксплуатации.

### **ЗАПРЕЩАЕТСЯ:**

- работать в состоянии алкогольного, наркотического или токсического опьянения;
- эксплуатировать станок в условиях воздействия капель и брызг, а также на открытых площадках во время снегопада или дождя;
- оставлять станок, присоединённый к питающей сети, без надзора;
- передавать для работы станок лицам, не умеющим пользоваться им;
- использовать станок не по назначению;
- обрабатывать металлы, асбоцементные материалы, камни, пластмассу, резину и т. п.

**ЗАПРЕЩАЕТСЯ** эксплуатировать станок при возникновении во время работы хотя бы одной из следующих неисправностей:

- повреждение штепсельного соединения, электрического шнура;
- повреждение цепи заземления;
- появление запаха, характерного для горящей изоляции или дыма;
- нечёткой работе выключателя;
- появление повышенного шума, стука, вибрации;
- поломке или появлении трещин в корпусных деталях, ограждениях, кожухах.

Станок должен быть отключен выключателем при внезапной остановке (при заклинивании движущихся деталей и т. п.).

При подключении станка необходимо использовать автоматический или плавкий предохранитель с номинальным током срабатывания 16 А.

Станок должен отключаться от электросети штепсельной вилкой:

- при смене рабочего инструмента (строгальных ножей), установке приспособлений и регулировке;
- при перемещении станка с одного рабочего места на другое;
- при перерывах в работе, по окончании работы;
- при техническом обслуживании;
- при удалении стружки и опилок.

Электрический шнур станка должен быть защищен от случайного повреждения (его рекомендуется подвешивать). Непосредственное соприкосновение электрического шнура с горячими и масляными поверхностями не допускается.

При работе на открытой площадке применяйте только предусмотренный для этого и соответствующим образом промаркированный удлинительный шнур.

Не одевайте слишком просторную одежду и украшения. Запрещается при работе пользоваться перчатками. Они могут быть захвачены подвижными частями станка. Пользуйтесь индивидуальными средствами защиты и головным убором.

Для качественной и безопасной работы режущая часть рабочего инструмента должна быть заточенной и чистой. Для замены принадлежностей следуйте настоящему руководству по эксплуатации.

## 5.1 Требования к рабочему месту

Рабочее место должно быть определено с учетом расположения заготовок и изделий, направлением их перемещения и места сбора отходов.

Пространство по периметру рабочих столов станка должно быть свободным на расстоянии минимум одного метра для его обслуживания. Необходимо обеспечивать свободное рабочее пространство для направления подачи и съёма заготовки, с учетом её габаритных размеров и массы.

Пол не должен быть скользким и иметь препятствия.

Содержите в чистоте станок и рабочее место. Своевременно убирайте отходы обрабатываемых материалов.

Рабочее место должно быть хорошо освещено от естественных или искусственных источников. При использовании люминесцентного освещения возникает стробоскопический эффект, при котором можно допустить ошибку при определении направления вращения подвижных частей станка.

В помещении необходимо обеспечивать непрерывный воздухообмен, например, проветриванием или с помощью вентиляции.

Не работайте в помещениях с взрывоопасной или химически активной средой.

В помещении должны соблюдаться меры противопожарной безопасности, необходимо наличие огнетушителя.

## **5.2 Дополнительные меры безопасности**

Не разрешайте детям и посторонним лицам находиться в рабочей зоне.

При работе на станке сохраняйте устойчивое положение и не пытайтесь дотянуться до предметов, находящихся вне досягаемости.

Во время работы избегайте контакта с заземленными устройствами (например, трубопроводами, электроплитами, холодильниками и т. п.).

Будьте внимательны, следите за тем, что делаете, не пользуйтесь станком, если устали.

Не применяйте поврежденные и деформированные строгальные ножи.

Применяйте только строгальные ножи и оснастку, рекомендованные изготовителем.

Будьте осторожны со строгальными ножами, они имеют острую кромку.

Избегайте перегрузки станка.

Не пытайтесь обрабатывать слишком короткие и тонкие заготовки.

## **5.3 Опасности при эксплуатации станка**

Даже при правильной эксплуатации станка могут возникать следующие виды опасностей:

- опасность получения травмы отлетевшей заготовкой;
- опасность получения травмы ломающимися частями заготовки;
- опасность от шума и пыли;
- опасность поражения электрическим током при неправильной прокладке электрического шнура.

Для уменьшения воздействия шума, возникающего при работе станка, обязательно используйте средства индивидуальной защиты органов слуха (вкладыши противозумные, наушники). Для защиты дыхательных путей от пыли используйте маску.

Суммарная продолжительность нахождения работающего в зоне обслуживания, без средств индивидуальной защиты по шуму, не должна превышать более 4,8 часа.

Обеспечьте надежное хранение станка. Храните его в сухом, недоступном для детей месте.

## **5.4 Требования к заготовке**

Масса обрабатываемой заготовки не должна превышать 50 кг.

При обработке заготовок более 2 м длиной необходимо пользоваться подставками, которые устанавливаются под свисающим концом заготовки, или работать вдвоем.

Минимальная высота заготовки при строгании – 10 мм.



Обрабатываемую заготовку необходимо проверять на наличие металлических или минеральных включений (гвоздей, скоб, осколков, камней и т. п.). Не следует обрабатывать материалы, имеющие трещины, несросшиеся сучки, гниль, или другие пороки древесины.

Заготовка не должна быть влажной. Рекомендуемая влажность не более 22%.

## 5.5 Рабочая поза и подача заготовки

Правильное рабочее положение пользователя – это положение стоя, рядом с местом подачи заготовки.

При фуговании нужно перемещать заготовку по загрузочному столу, прижимая к упору 2 (рис. 1). При этом необходимо держать пальцы сомкнутыми и удерживать заготовку сверху ладонями обеих рук. Правильное положение рук – это когда одна рука находится на верхней пласти заготовки над приемным столом, вторая рука – на верхней пласти заготовки над загрузочным столом.

Заготовку необходимо строгать по всей длине, не перемещая ее назад над вращающимся ножевым валом.

Подача заготовок должна быть равномерной (без рывков), скорость подачи должна обеспечивать спокойную работу станка, исключать его перегрузку.

Для обработки коротких заготовок (длина менее 300 мм) необходимо применять толкатель.

## 5.6 Условия нормальной эксплуатации станка

Условия нормальной эксплуатации – фугование древесины средней твердости на максимальную глубину и ширину за один проход при скорости ручной подачи заготовки в зону резания – 2 м/мин.

В случае неудовлетворительного выброса стружки и забивания канала стружковыброса станка, необходимо использовать устройство для удаления стружки с производительностью не менее 900 м<sup>3</sup>/ч.

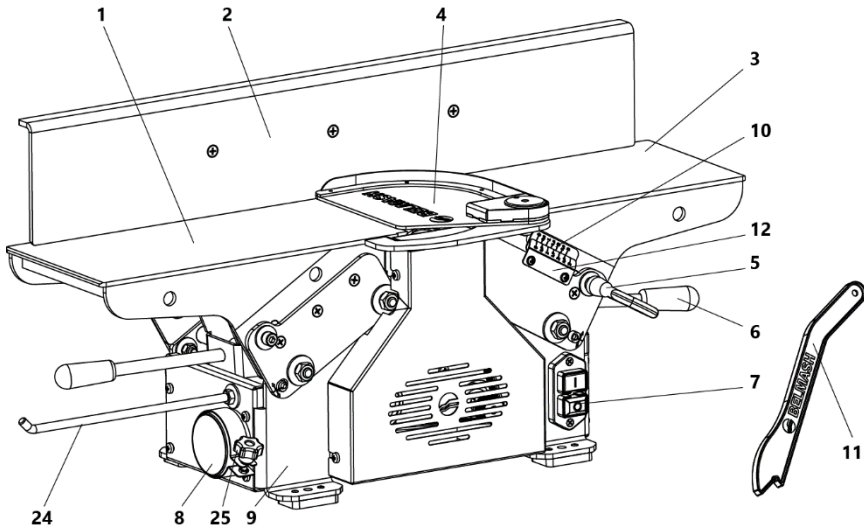
## 6. УСТРОЙСТВО СТАНКА

Станок представляет собой электромеханическое устройство. В качестве привода используется коллекторный двигатель. Вращение от него к ножевому валу передается с помощью поликлиноремненной передачи. Ремень 19 (рис. 12) охватывает ведущий, ведомый шкивы и шкив вентилятора. Натяжение ремня осуществляется с помощью натяжного ролика 18.

При фуговании приемный стол 1 (рис. 1) установлен на уровне реза строгальных ножей, а загрузочный стол 3 имеет возможность опускаться ниже уровня реза строгальных ножей, что обеспечивает установку необходимой глубины фугования. Глубину фугования устанавливают по шкале 12 с помощью ручки 6, а затем фиксируют ручками 5.

Выключатель станка 7 установлен в основание 9, чтобы обеспечить доступное и безопасное включение/выключение станка.

Для ориентации заготовки относительно ножевого вала и обеспечения ее поступательного и прямолинейного движения станок оснащен упором 2. Конструкция упора позволяет производить наклон опорной части под заданным углом.

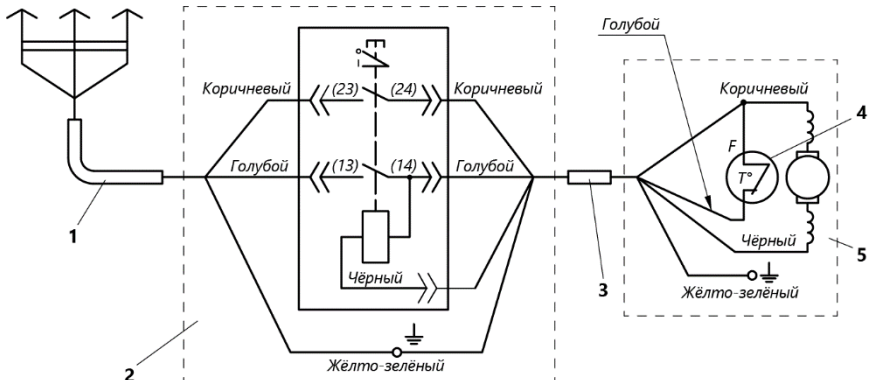


**Рисунок 1** Общий вид станка

1 – стол приёмный, 2 – упор, 3 – стол загрузочный, 4 – ограждение ножевого вала, 5 – ручка, 6 – ручка, 7 – выключатель, 8 – патрубок, 9 – основание, 10 – шкала, 11 – толкатель, 12 – шкала, 24 – держатель стружкосборника, 25 – хомут

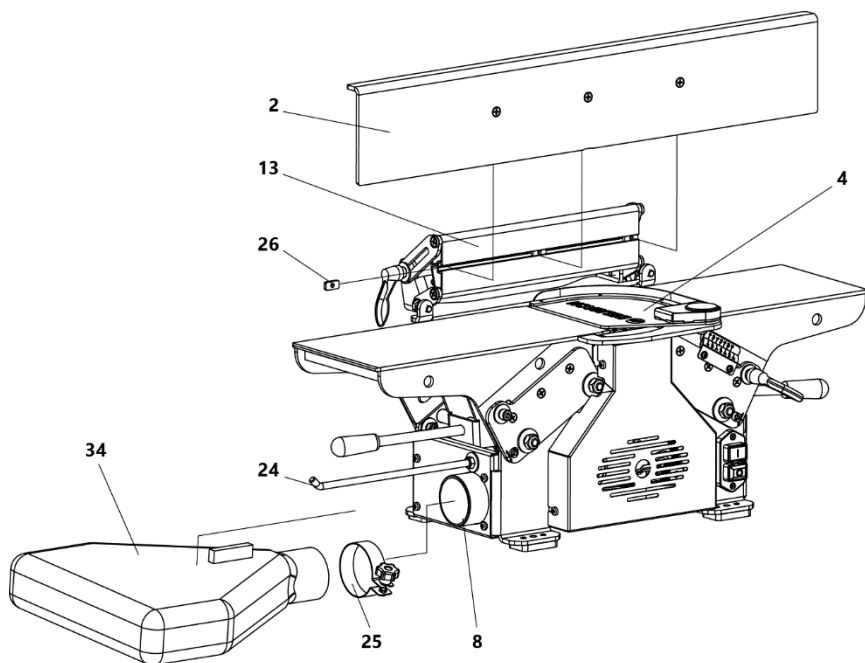
Для предотвращения доступа к вращающимся частям станка предусмотрены защитные устройства: ограждения и кожухи.

Станок комплектуется мешком 34 (рис. 3) для сбора стружки, который надевается на патрубок 8 и держатель 24. Фиксируется мешок хомутом 25.



**Рисунок 2** Схема электрических соединений

1 – шнур питания со штепсельной вилкой, 2 – выключатель, 3 – шнур питания, 4 – термодатчик, 5 – коллекторный электродвигатель



**Рисунок 3** Сборка станка

2 – упор, 4 – ограждение ножевого вала, 8 – патрубок, 13 – кронштейн,  
24 – держатель, 25 – хомут, 26 – планка, 34 – мешок

## 7. ПОДГОТОВКА К РАБОТЕ

Безотказная работа станка во многом зависит от правильного обращения и ухода, своевременного устранения недостатков.

При подготовке к работе необходимо произвести:

- сборку станка;
- настройку упора;
- установку станка;
- пуск станка.

### 7.1 Сборка станка

Извлеките комплект станка из упаковки.

Удалите консервационную смазку и бумагу с деталей станка с помощью ветоши и уайт-спирита.

Для сборки станка (рис. 3):

- оденьте горловину мешка 34 на патрубок 8, а петлю мешка на держатель 24;
- закрепите горловину мешка хомутом 25;
- соедините элементы механизма наклона упора 2 в соответствии с рисунком 4;

- установите в паз профиля кронштейна 13 три планки 2б;
- установите упор 2 и закрепите его винтами М6×12 к планкам 2б.



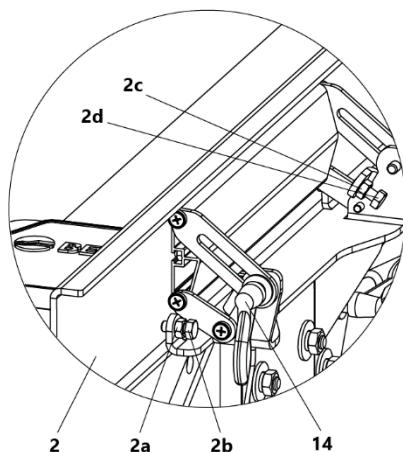
**Разместите упор 2 таким образом, чтобы выемка на нижней кромке располагалась над строгальным валом.**

## 7.2 Настройка упора

Настройка упора 2 позволит быстро и без дополнительного контроля устанавливать угол 90° и 45° относительно фуговального стола.

Для настройки (рис. 4):

- установите упор 2 по угольнику, обеспечив угол 90° и зажмите ручками 14;
- освободите гайки 2а;
- вкрутите болты 2b до упора 2, таким образом, чтобы торец болта касался поверхности упора;
- зафиксируйте гайки 2а;
- освободите ручки 14;
- установите упор 2 на угол 45° (по шаблону)
- освободите гайки 2с;
- вкрутите болты 2d до упора 2;
- зафиксируйте гайки 2с.



**Рисунок 4** Настройка упора  
2 – упор, 2а, 2с – гайка,  
2b, 2d – болт, 14 – ручка

## 7.3 Установка станка

Подготовьте ровную, устойчивую горизонтальную поверхность, свободную от посторонних предметов (стол или верстак) и установите на неё станок.

Проверьте целостность корпусных деталей, надежность крепления отдельных деталей, натяжку всех болтов, винтов и гаек, отсутствие повреждений питающего шнура, штепсельной вилки, наличие защитных ограждений.

Рекомендуемая высота рабочих столов от уровня пола составляет 850÷950 мм.

Для установки станка предназначены подставки BELMASH P-1, P-2, колесные подставки BELMASH PK-1, PK-2 и столешница BELMASH ST. Для обработки длинных заготовок рекомендуется использовать подставки RS-01, RS-02. Подробная информация на сайтах [www.belmash.by](http://www.belmash.by), [www.belmash.ru](http://www.belmash.ru).

## 7.4 Пуск станка

Пуск станка осуществляется с помощью выключателя 7 (рис. 1) нажатием на зелёную кнопку, отключение – на красную.

Время запуска станка не превышает 5 секунд. Если станок не запускается, его следует отключить выключателем. В случае незапуска повторное включение производится не ранее, чем через 1 минуту.

## 8. ФУГОВАНИЕ (СТРОГАНИЕ) ПО ПЛАСТИ, КРОМКАМ И ПОД УГЛОМ (ПО РЕБРАМ)

### 8.1 Установка глубины фугования

Для установки глубины фугования необходимо (рис. 1):

- ослабить ручки 5 с двух сторон, фиксации стола загрузочного 3;
- перемещая ручку 6 вниз/вверх установить необходимую глубину фугования ( $0 \div 3$  мм), совместив визир шкалы 10 с необходимым значением на шкале 12 и зафиксировать выставленное положение ручкой 5.

### 8.2 Использование ограждения ножевого вала

Ограждение 4 ножевого вала (рис. 1) предназначено для закрытия ножевого вала.

При подаче заготовки в зону резания, заготовка открывает ограждение. Как только заготовка выходит из зоны резания, ограждение автоматически возвращается в исходное положение.

### 8.3 Использование упора при фуговании

Упор предназначен для ориентирования обрабатываемой заготовки относительно ножевого вала и обеспечивает прямолинейное перемещение заготовки.

Упор 2 может быть установлена как перпендикулярно к столу, так и под углом.

Для установки упора 2 под углом необходимо ослабить крепление ручек 14, установить упор на заданный угол, затянуть ручки 14.

Упор должен прилегать к приёмному столу при любом угле поворота.

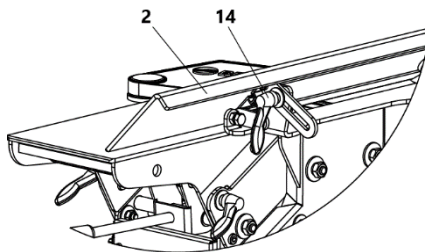


Рисунок 5 Упор  
2 – упор, 14 – ручка

## 9. ТЕХНИЧЕСКОЕ ОБСЛУЖИВАНИЕ И РЕМОНТ

С целью поддержания станка в постоянной технической исправности и готовности к работе проводят ежемесячное техническое обслуживание – ЕТО.

ЕТО – ежемесячное техническое обслуживание включает:

- внешний осмотр;
- проверку крепления строгальных ножей;
- чистку станка.

Внешний осмотр включает в себя: проверку кабеля, целостности защитных ограждений.

Проверку крепления строгальных ножей производят подтягиванием ключом зажимных винтов 27 (рис. 7).

Чистка включает удаление щёткой или пылесосом пыли, стружки с поверхностей деталей станка.

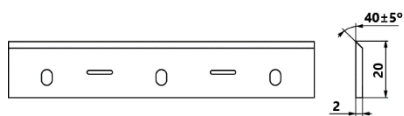
Ремонт станка производится только специализированными сервисными центрами. Актуальный список сервисных центров вы найдете на сайтах [www.belmash.by](http://www.belmash.by), [www.belmash.ru](http://www.belmash.ru).

### 9.1 Заточка и замена строгальных ножей

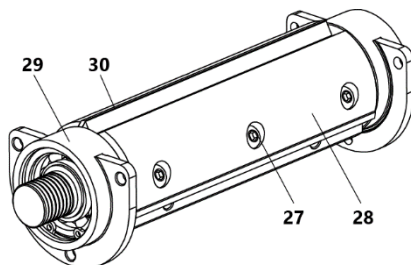
Периодически, по мере затупления, необходимо производить заточку или замену строгальных ножей.

Режущая кромка ножа должна быть острой и не иметь завалов. На ней не должно быть зазубрин, грубых рисок и трещин.

Конструктивно ножи выполнены для обработки материалов средней твердости (сосна, ель). Для обработки более твердых пород дерева необходим другой угол заточки строгальных ножей (рис. 6).



**Рисунок 6** Нож строгальный



**Рисунок 7** Конструкция ножевого вала  
27 – зажимной винт, 28 – вал ножевой,  
29 – подшипниковый узел, 30 – нож

При установке новых ножей, замене деталей их крепления, а также после заточки, разность суммарной массы комплекта ножей с деталями их крепления не должна превышать 1 грамм. Подгонку разности суммарной массы производить за счет снятия металла с торцов прижимной планки 31 (рис. 8).

Настройка обеспечивается последовательной установкой каждого ножа.

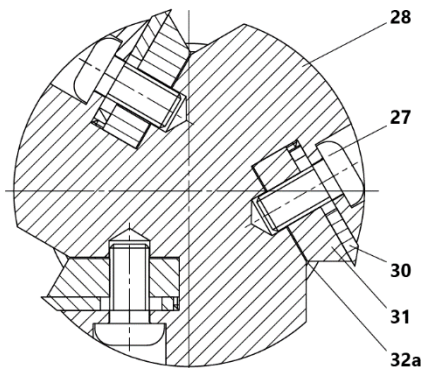
Предварительно необходимо освободить нож 30, ослабив зажимные винты 27 до состояния свободного перемещения (рис. 8) с помощью шестигранного ключа  $s=4$  мм.

Закручиванием/выкручиванием винтов 32 шестигранным ключом  $s=3$  мм отрегулировать ножи 30 так, чтобы острие ножа слегка касалось проверочной линейки А, установленной на столе приёмном 1 (рис. 10).

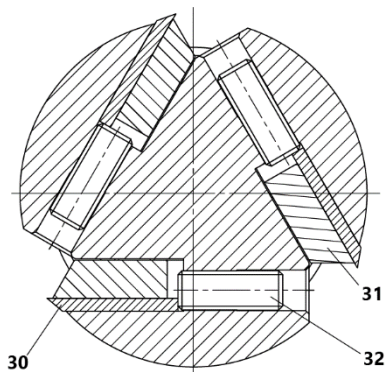
Закрепите нож, закручивая зажимные винты 27 (M6×12, ГОСТ 28963-91 (ISO 7380)). После окончательной затяжки винтов необходимо проверить правильность установки ножа, если необходимо, установку ножа повторить.

Правильно установленные ножи при повороте ножевого вала должны режущей кромкой слегка (до 0,1 мм) касаться нижней грани линейки А (рис. 9).

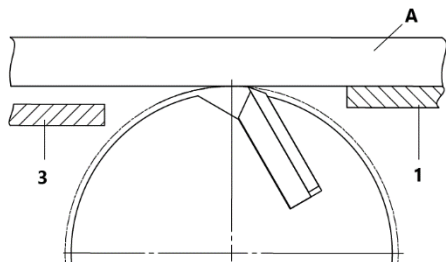
Для предотвращения выкручивания регулировочных винтов 32, перед установкой нанести на них несколько капель герметика резьбового невысыхающего Loctite 222 или аналогичного.



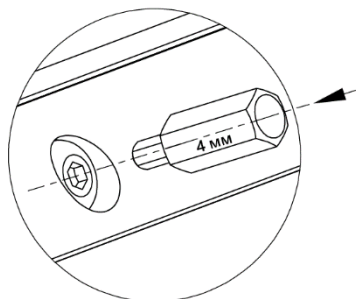
**Рисунок 8** Крепление ножей  
27 – зажимной винт, 28 – вал ножевой,  
30 – нож, 31 – прижимная планка,  
32a – выемка-стружколом



**Рисунок 9** Регулировочное устройство  
30 – нож, 31 – прижимная планка,  
32 – регулировочный винт



**Рисунок 10** Схема проверки ножей  
А – линейка проверочная, 1 – стол приёмный,  
3 – стол загрузочный



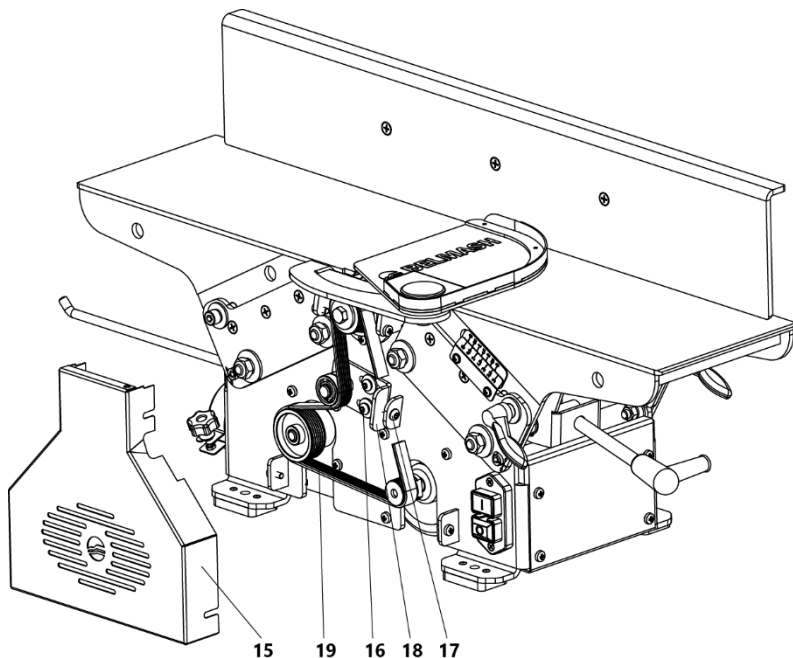
**Рисунок 11** Осадка винтов

В случае замены (регулировки) строгальных ножей для сохранности целостности винтов и резьбы ножевого вала перед откручиванием производить осадку винтов (удар по шляпке винта молотком через шестигранную биту), рис. 11. Это необходимо для снятия напряжения в резьбовой части винтов. В случае срыва шестигранника («слизывание» граней), вбейте в отверстие винта звездочку биту Т-27 TORX и выкрутите винт. В последующем, такие винты следует заменить на новые.

## 9.2 Замена приводного ремня

Для замены ремня привода ножевого вала необходимо (рис. 12):

- ослабьте винты крепления кожуха 15 и снимите его;
- ослабьте винты 16 крепления кронштейна натяжного ролика 18;
- выкручивая винт 17 ослабьте натяжение ремня 19;
- снимите/установите ремень;
- соберите все в обратном порядке.



**Рисунок 12** Схема установки приводного ремня

15 – кожух, 16 – винт, 17 – винт, 18 – кронштейн натяжного ролика, 19 – ремень



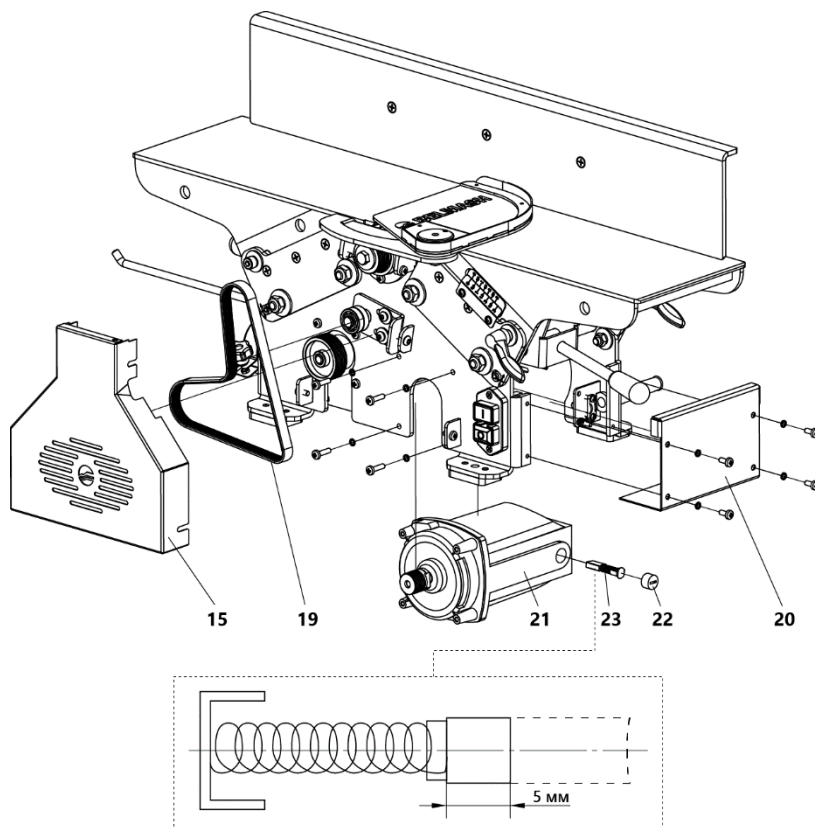
### 9.3 Замена щёток токосъёмника

Срок эксплуатации щёток зависит от уровня нагрузок на электродвигатель.

Регулярно проводите осмотр щёток после каждых 50 часов наработки. Держите их в чистоте, чтобы они свободно двигались в щёткодержателях.

Для замены щёток (рис. 13):

- снимите кожух 15;
- снимите ремень 19;
- снимите стенку 20;
- снимите двигатель 21;
- открутите резьбовую пробку 22 и достаньте щётку 23;
- замените щётки, если графитовая поверхность щёток изношена и их длина меньше 5 мм;
- соберите станок в обратном порядке.



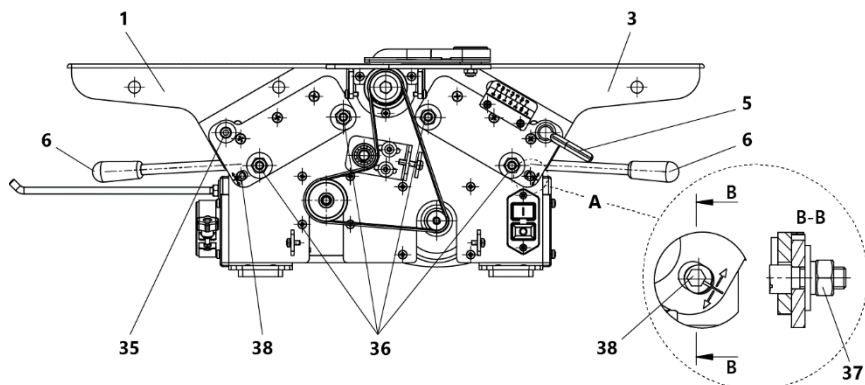
**Рисунок 13** Схема разборки станка при замене щеток

15 – кожух, 19 – ремень, 20 – стенка, 21 – двигатель, 22 – пробка, 23 – щётка

## 9.4 Регулировка фуговальных столов

В случае нарушения параллельности фуговальных столов относительно друг друга, необходимо произвести регулировку (рис. 14):

- снять кронштейн 13 с упором 2 и кожух 15 (рис. 3);
- ослабить фиксацию ручек 5 с двух сторон, поднять загрузочный стол 3 в крайнее верхнее положение с помощью ручки 6 и зафиксировать его;
- ослабить фиксацию винтов 35 поднять приемный стол 1 в крайнее верхнее положение с помощью ручки 6 и зафиксировать его;
- установить проверочную линейку на длину столов;
- ослабить фиксацию гаек 36;
- ослабить фиксацию гаек 37 эксцентриков 38;
- произвести регулировку каждого стола вращением эксцентриков 38 (с двух сторон стола) по стрелкам, обеспечив параллельность столов не более 0,2 мм. Стрелки указывают направление подъема/ опускания задней части столов;
- зафиксировать все гайки;
- ослабить фиксацию винтов 35;
- выставить приемный стол с помощью ручки 6 так, чтобы при вращении ножевого вала строгальные ножи слегка касались линейки (рис. 10);
- зафиксировать винты 35.



**Рисунок 14** Регулировка фуговальных столов

1 – стол приёмный, 3 – стол загрузочный, 5 – ручка, 6 – ручка, 35 – винт, 36 – гайка,  
37 – гайка, 38 – эксцентрик

## 10. ВОЗМОЖНЫЕ НЕИСПРАВНОСТИ И СПОСОБЫ ИХ УСТРАНЕНИЯ

Перечень возможных неисправностей, способы их обнаружения и устранения приведен в таблице 5.

Таблица 5

Наименование неисправности, ее внешнее проявление	Вероятная причина	Метод устранения
Включенный в электросеть станок не работает	Отсутствует напряжение в электросети	Проверить наличие напряжения в розетке, другим, заведомо исправным, бытовым прибором
	Нет контакта в штепсельной розетке с вилкой шнура питания	Устранить неисправность или заменить вилку
	Неисправен выключатель	Устранить неисправность или заменить выключатель
	Потеря контакта щетки с якорем	Заменить щетки
Электрический двигатель перегревается	Станок перегружен большой подачей	Уменьшить подачу обрабатываемого материала
	Древесина влажная	Заменить заготовку
Двигатель работает, а ножевой вал не вращается	Порван ремень	Заменить ремень
На работающем станке имеется вибрация	Неправильно подобраны и установлены ножи	Подогнать по весу ножи с деталями крепления, отрегулировать их положение
Станок во время работы внезапно остановился	Пропало напряжение	Проверить напряжение
Повышенное искрение в двигателе	Износ щеток	Заменить щетки
Неравномерность работы двигателя при нагрузке		

## **11. ПРАВИЛА ХРАНЕНИЯ**

Станки изготовлены для условий хранения 2 по ГОСТ 15150.

Это закрытые или другие помещения с естественной вентиляцией без искусственно регулируемых климатических условий, где колебания температуры и влажности воздуха существенно меньше, чем на открытом воздухе (например, каменные, бетонные, металлические с теплоизоляцией и другие не отапливаемые хранилища, расположенные в макроклиматических районах с умеренным и холодным климатом).

## **12. ОХРАНА ОКРУЖАЮЩЕЙ СРЕДЫ**

На станке детали пластмассы имеют маркировку, что позволяет производить их сортировку и вторичную переработку.

Приспособления и принадлежности для станка, отслужившие свой срок, следует сдавать на экологически чистую рециркуляцию отходов.

## ГАРАНТИЙНЫЕ ОБЯЗАТЕЛЬСТВА

Завод-изготовитель гарантирует нормальную работу станка в течение 12 месяцев со дня продажи торгующей организацией при условии эксплуатации и хранения в соответствии с настоящим руководством.

Дата продажи должна быть отмечена продавцом на последней странице и в гарантийных талонах. При отсутствии отметки срок гарантии исчисляется с момента выпуска станка заводом-изготовителем.

Без предъявления гарантийного талона на станок претензии по качеству не принимаются, гарантийный ремонт не производится. Для гарантийного ремонта владельцу необходимо отправить станок с приложением данного руководства по эксплуатации в гарантийную мастерскую в жесткой транспортной упаковке, обеспечивающей сохранность изделия.

В течение гарантийного срока устранение неисправностей, происшедших по вине завода-изготовителя, производится гарантийными мастерскими бесплатно. После проведения ремонта станка гарантийный талон остается в мастерской.

Перечень повреждений станка, вследствие которых гарантийные обязательства снимаются:

- механические повреждения, повреждения, вызванные действием агрессивных сред, высоких температур, попаданием инородных предметов внутрь;
- станок был разобран потребителем;
- работа с перегрузкой;
- самостоятельная замена узлов, деталей, изменение конструкции;
- повреждения, наступившие вследствие неправильного хранения (коррозия металлических частей), сильного загрязнения и небрежной эксплуатации;
- при возникновении недостатков вследствие скачков напряжения в электросети или неправильного подключения станка к электросети;
- использование станка не по назначению;
- при появлении неисправностей, вызванных действием непреодолимой силы (несчастный случай, пожар, наводнение, удар молнии и др.).

Взаимоотношения между потребителем и изготовителем при выявленных неисправностях изделия осуществляются в соответствии с законодательством.

Срок службы станка не менее пяти лет, при соблюдении условий эксплуатации и регулярном обслуживании.

Срок действия консервации – 3 года.

Перечень деталей, на которые гарантия не распространяется:

- ремни приводные;
- ножи строгальные;
- пластиковые кожухи и ограждения;
- щетки токосъемника.

**Производитель:** ООО «Завод Белмаш»

Славгородский проезд, 37, 212000, РБ, г. Могилёв, [www.belmash.by](http://www.belmash.by),  
[info@belmash.by](mailto:info@belmash.by).

**Поставщик в РФ:** ООО «БЕЛМАШ»

Проспект Мира, 104, г. Москва, 129626, Россия, [www.belmash.ru](http://www.belmash.ru), [info@belmash.ru](mailto:info@belmash.ru).