

Заявление о соответствии – для тяговых двигателей судов для отдыха с учетом требований Директивы 94/25/ЕС с внесенными поправками согласно 2003/44/ЕС

Название изготовителя двигателя: совместное предприятие Tohatsu Marine Corporation (TMC) Mercury Marine
Адрес: Shimodaira 4495-9
Город: Komagane-City, Харано **Почтовый индекс:** 399-4101 **Страна:** Япония

Название авторизованного представителя: Brunswick Marine in EMEA Inc.
Адрес: Parc Industriel de Petit-Rechain
Город: Verviers **Почтовый индекс:** B-B-2800 **Страна:** Бельгия

Название уполномоченного органа, проводящего оценку выбросов выхлопных газов: Группа TÜV SÜD
Адрес: Ridlerstrasse 65
Город: Мюнхен **Почтовый индекс:** 80339 **Страна:** Германия **Идентификационный номер:** 0123

Название уполномоченного органа, проводящего оценку уровня шума: Международный институт морской сертификации
Адрес: Rue Abbé Cuypers 3
Город: Брюссель **Почтовый индекс:** B-1040 **Страна:** Бельгия **Идентификационный номер:** 0609

Модуль оценки соответствия, используемый для выбросов выхлопных газов: B+C B+D B+E B+F G H

Модуль оценки соответствия, используемый для выбросов выхлопных газов: A Aa G H

Другие применимые директивы Сообщества: Директива по безопасности машин, механизмов и машинного оборудования 2006/42/ЕС; Директива по электромагнитной совместимости 2004/108/ЕС

Описание двигателей и существенные требования

Тип двигателя	Тип топлива	Цикл сгорания
<input checked="" type="checkbox"/> Подвесной двигатель	<input checked="" type="checkbox"/> Бензин	<input checked="" type="checkbox"/> 4-тактный

Идентификация двигателей, подпадающих под данное Заявление о соответствии

Название модели двигателя или семейства двигателей	Начальный серийный номер	Номер Сертификата ЕС на проведение типовых испытаний или Сертификата о Типовом Одобрении
2,5, 3,5 л.с.	0R098000	SB5 09 01 57840 033
4, 5, 6 л.с.	0R098000	SB5 11 04 57840 037
15, 20 л.с.	0R235168	SB5 07 12 57840 027
25, 30 л.с. EFI	0R098000	SB5 05 10 57840 003

Существенные требования	Стандарты	Другой нормативный документ/метод	Техническая информация	Пожалуйста, укажите более подробно (* = обязательный стандарт)
Приложение 1.B — Выбросы выхлопных газов				
В.1 Идентификация двигателя	<input type="checkbox"/>	<input type="checkbox"/>	<input checked="" type="checkbox"/>	
В.2 Требования к выбросам выхлопных газов	<input checked="" type="checkbox"/> *	<input type="checkbox"/>	<input type="checkbox"/>	*EN ISO 8178-1:1996
В.3 Долговечность	<input type="checkbox"/>	<input type="checkbox"/>	<input checked="" type="checkbox"/>	
В.4 Руководство пользователя	<input checked="" type="checkbox"/>	<input type="checkbox"/>	<input type="checkbox"/>	ISO 8665: 2006
Приложение 1.C — Уровни шума				
С.1. Уровни распространения шума	<input checked="" type="checkbox"/> *	<input type="checkbox"/>	<input type="checkbox"/>	EN ISO 14509
С.2. Руководство владельца	<input type="checkbox"/>	<input checked="" type="checkbox"/>	<input type="checkbox"/>	Руководство владельца

Это Заявление о соответствии выпущено под исключительную ответственность изготовителя. Я заявляю от имени изготовителя двигателя, что двигателя, упомянутые ранее, соответствуют всем применимым существенным требованиям указанным образом.

Фамилия/должность:

Марк Д. Шваберо (Mark D. Schwabero), президент,
Mercury Marine



Дата и место выпуска:

4 сентября 2012 г.

Fond du Lac, Wisconsin, USA (Фон-дю-Лак, США, штат Висконсин)

Добро пожаловать!

Вы выбрали один из лучших имеющихся в наличии подвесных двигателей. Он имеет множество конструктивных особенностей, обеспечивающих простоту использования и надежность.

При надлежащем уходе и техническом обслуживании Вы сможете полностью насладиться этим изделием, используя его в течение многих сезонов хождения на судне. Для обеспечения максимальной эффективности и использования, не требующего ухода, необходимо внимательно прочесть это руководство.

В руководстве по эксплуатации, техническому обслуживанию и гарантии содержатся конкретные инструкции по использованию и обслуживанию данного изделия. Мы рекомендуем, чтобы это руководство постоянно было под рукой, потому что у вас могут возникать вопросы, когда вы находитесь на воде.

Благодарим за приобретение одного из наших изделий! Мы искренне надеемся, что плавание на вашем новом судне доставит вам удовольствие.

Mercury Marine

Правила EPA относительно выхлопа

Подвесные двигатели компании Mercury Marine в США сертифицированы Агентством Соединенных Штатов по защите окружающей среды (EPA) как соответствующие требованиям правил по контролю за загрязнением воздуха, создаваемым новыми подвесными двигателями. Эта сертификация действительна при условии, что определенные регулировки выполняются в соответствии с заводскими стандартами. Поэтому необходимо строго соблюдать заводскую методику обслуживания изделия и там, где это возможно, возвращаться к первоначальным конструктивным целям. Техническое обслуживание, ремонт или замена устройств и систем контроля выхлопа могут выполняться любой организацией или любым лицом, которые производят ремонт судовых двигателей.

Двигатели имеют маркировку в виде ярлыка с информацией о контроле выхлопа, что представляет собой постоянное свидетельство о сертификации EPA.

ПРЕДУПРЕЖДЕНИЕ

В выхлопе данного двигателя содержатся химические соединения, которые в штате Калифорния признаны вызывающими онкологические заболевания, врожденные патологии и другие нарушения репродуктивной функции.

Заявление о гарантии

Компания Mercury Marine дает ограниченную гарантию на купленное Вами изделие. Условия гарантии указаны далее в разделе **Информация о гарантии** данного руководства. Положение о гарантии содержит описание случаев, которые подпадают и которые не подпадают под действие гарантии; продолжительность действия гарантии; описание того, как лучше всего обеспечить распространение гарантии; важные случаи исключений и ограничений по повреждениям; а также другую соответствующую информацию. Пожалуйста, изучите эту информацию.

Описание и технические данные, приведенные в данном руководстве, имели силу на момент отправки в печать. Компания «Mercury Marine», которая постоянно работает над совершенствованием своей продукции, сохраняет за собой права на прекращение выпуска моделей в любое время, изменение технических характеристик, конструкции, методов или технологических процессов без предварительного извещения и принятия на себя каких-либо обязательств.

Mercury Marine, Fond du Lac, Wisconsin U.S.A.

Напечатано в США

© 2013, Mercury Marine

Alpha, Axis, Bravo One, Bravo Two, Bravo Three, Circle M с логотипом волн, K-planes, Mariner, MerCathode, MerCruiser, Mercury, Mercury с логотипом волн, Mercury Marine, Mercury Precision Parts, Mercury Propellers, Mercury Racing, MotorGuide, OptiMax, Quicksilver, SeaCore, Skyhook, SmartCraft, Sport-Jet, Verado, VesselView, Zero Effort, Zeus, и #1 On the Water являются зарегистрированными товарными знаками Brunswick Corporation. Mercury Product Protection является зарегистрированным знаком обслуживания Brunswick Corporation.

Уровень обслуживания «Mercury Premier»

Компания «Mercury» оценивает качество обслуживания своих дилеров и присваивает наивысший уровень рейтинга «Mercury Premier» тем, кто продемонстрировал свою исключительную преданность обслуживанию.

Получение рейтинга обслуживания «Mercury Premier» означает, что дилер:

- Достиг высокого балла CSI (индекс удовлетворения запросов потребителей) при оценке гарантийного обслуживания в течение 12 месяцев.
- Обладает всеми необходимыми средствами обслуживания, испытательным оборудованием, руководствами и каталогами запасных частей.
- Имеет в числе своих сотрудников, по крайней мере, одного сертифицированного или квалифицированного техника.
- Обеспечивает своевременное обслуживание всем заказчикам компании «Mercury Marine».
- Предлагает дополнительное рабочее время и мобильный сервис, если необходимо.
- Использует, демонстрирует и имеет в запасе необходимый набор подлинных прецизионных деталей производства «Mercury».
- Предлагает посетителям чистую и аккуратную мастерскую с упорядоченными комплектами инструментов и литературой по обслуживанию.

ГАРАНТИЙНАЯ ИНФОРМАЦИЯ

Регистрация гарантии.....	1
Передача гарантии.....	1
Передача плана по защите изделий Mercury (расширенное действие обслуживания) для США и Канады.....	2
Ограниченная гарантия на 4-тактные подвесные двигатели (США и Канада).....	2
3-летняя ограниченная гарантия против коррозии.....	4
Гарантийное покрытие и исключения.....	6
Ограниченная гарантия для выбросов, EPA (США):.....	7
Компоненты системы контроля выбросов в атмосферу.....	7
Ограниченная гарантия для выбросов, Калифорния.....	8
Пояснение Калифорнийского Совета по воздушным ресурсам по поводу Вашего Положения гарантии контроля выбросов для Калифорнии.....	10
Маркировка звездочками сертификации по выхлопным газам.....	10
Гарантийные обязательства за пределами Соединенных Штатов и Канады.....	11

Общие сведения

Ответственность водителя судна.....	19
Перед эксплуатацией подвесного двигателя.....	19
Мощность судна в лошадиных силах.....	19
Эксплуатация скоростного и сверхмощного судна.....	20
Модели с устройством дистанционного управления подвесным двигателем	20
Уведомление о дистанционном рулевом управлении.....	21
Выключатель со шнуром дистанционной остановки двигателя.....	21
Защита людей, находящихся в воде.....	23
Безопасность пассажиров – понтонные и палубные суда.....	23
Подпрыгивание на волнах и в спутной струе.....	25
Столкновения с подводными опасностями.....	25
Выбросы выхлопных газов.....	27
Выбор вспомогательных устройств для подвесного двигателя.....	28
Предложения по безопасному хождению на судах.....	29
Запись серийного номера	31
Технические характеристики.....	31

Транспортировка

Переноска, хранение и транспортировка снятого с лодки подвесного двигателя	33
Транспортировка переносных топливных баков.....	33
Буксирование лодки с подвесным двигателем	34

Топливо и масло

Рекомендации по использованию топлива.....	36
Требование к топливному шлангу с низкой проницаемостью	37
Требования ЕРА к переносным напорным топливным бакам.....	37
Требования к клапану распределения топлива (FDV).....	37
Переносной напорный топливный бак Mercury Marine.....	38
Заливка топлива в бак.....	39
Рекомендуемое моторное масло.....	39
Проверка уровня масла в двигателе.....	40

Характеристики и органы управления

Особенности рукоятки румпеля.....	42
Функции дистанционного управления.....	46
Общие возможности.....	46
Характеристики и работа моделей с ручным наклоном.....	48
Характеристики и работа моделей с усилителем наклона.....	52
Характеристики и работа системы предупреждения.....	56
Выравнивание триммера.....	57

Эксплуатация

Предстартовый контрольный перечень.....	59
Эксплуатация при температуре ниже 0°.....	59
Эксплуатация в соленой или загрязненной воде.....	59
Эксплуатация подвесного двигателя в качестве вспомогательного двигателя.....	59
Инструкции перед запуском.....	60
Процедура обкатки двигателя.....	61
Запуск двигателя – модели с рукояткой румпеля.....	61
Запуск двигателя – модели с дистанционным управлением.....	64
Переключение передач	67
Остановка двигателя	68
Аварийный запуск двигателя.....	69

Техническое обслуживание

Уход за подвесным двигателем.....	71
Правила Управления по охране окружающей среды по содержанию выбросов.....	71
График проверки и технического обслуживания.....	72
Промывка системы охлаждения.....	73
Снятие и установка верхнего кожуха.....	74
Проверка батареи	75
Уход за внешним видом.....	75
Топливная система.....	75
Крепежные детали стержня тяги рулевого механизма.....	76
Антикоррозийный анод	77
Замена гребного винта	78
Замена предохранителя – модели с электрическим запуском	81
Проверка и замена свечи зажигания.....	82
Проверка зубчатого ремня привода распределительного вала.....	83
Смена масла в двигателе	84
Точки смазки	87
Смазывание коробки передач.....	89
Проверка жидкости усилителя наклона.....	91
Затопленный подвесной двигатель.....	91

Хранение

Подготовка к хранению.....	92
Защита наружных деталей подвесного двигателя.....	92
Защита внутренних деталей двигателя.....	93
Коробка передач.....	93
Положение подвесного двигателя при хранении.....	93
Хранение аккумуляторной батареи.....	94

Поиск и устранение неисправностей

Стартер не проворачивает двигатель (модели с электропуском)	95
Двигатель не запускается.....	95
Двигатель работает неравномерно.....	95
Ухудшение работы.....	96
Батарея не удерживает заряд.....	96

Сервисная помощь владельцам

Местный ремонтный сервис.....	97
Сервисное обслуживание вдали от места жительства.....	97
Заказ запасных частей и принадлежностей.....	97
Сервисное обслуживание.....	97
Как заказывать литературу.....	99

Установка двигателя

Мощность судна в лошадиных силах.....	101
Защита запуска при включенной передаче.....	101
Выбор вспомогательных устройств для подвесного двигателя.....	101
Требование к топливному шлангу с низкой проницаемостью	101
Подъем подвесного двигателя.....	102
Установка подвесного двигателя.....	102
Установка троса рулевого механизма.....	104
Крепежные детали стержня тяги рулевого механизма.....	105
Жгут проводов дистанционного управления и установка тросов управления.....	107
Установка аккумуляторной батареи - модели с электрическим запуском.....	112
Соединения аккумуляторной батареи.....	112

Журнал технического обслуживания

Журнал технического обслуживания.....	114
---------------------------------------	-----

ГАРАНТИЙНАЯ ИНФОРМАЦИЯ

Регистрация гарантии

США И КАНАДА

Чтобы изделие подпадало под действие гарантии, оно должно быть зарегистрировано в Mercury Marine.

Во время продажи дилер-продавец должен заполнить регистрацию гарантии и незамедлительно направить ее в Mercury Marine через сеть MercNET, по электронной почте или обычной почтой. По получении этой регистрации гарантии Mercury Marine выполнит регистрацию.

Дилер-продавец должен предоставить вам копию регистрации гарантии.

ПРИМЕЧАНИЕ: Mercury Marine и любой дилер должны вести списки регистрации изделий для судов, продаваемых в Соединенных Штатах, на случай, если в соответствии с Федеральным законом о безопасности (Federal Safety Act) потребуется дать извещение о несоответствии изделия.

Вы можете изменить свой зарегистрированный адрес в любой момент, в том числе при подаче гарантийной претензии, позвонив в «Mercury Marine» или отправив письмо или факс с указанием своей фамилии, старого адреса, нового адреса и серийного номера двигателя в адрес отдела регистрации гарантии «Mercury Marine». Ваш дилер также может оформить это изменение информации.

Mercury Marine

Для: Warranty Registration Department

W6250 W. Pioneer Road

P.O. Box 1939

Fond du Lac, WI 54936-1939

920-929-5054

Факс +1 920 907 6663

ЗА ПРЕДЕЛАМИ США И КАНАДЫ

В отношении изделий, приобретенных за пределами США и Канады, необходимо обращаться к дистрибьютору в вашей стране или в ближайший сервисный центр Marine Power.

Передача гарантии

США И КАНАДА

Ограниченная гарантия может быть передана следующему покупателю, но только на оставшийся неиспользованным период ограниченной гарантии. Это не относится к изделиям, используемым в коммерческих целях.

Чтобы передать гарантию следующему владельцу, отошлите факсом в Отдел гарантийного учета «Mercury Marine» копию чека на проданный товар или соглашение о покупке, имя нового владельца, адрес и серийный номер двигателя. В Соединенных Штатах Америки и Канаде отправлять по адресу:

Mercury Marine

Для: Warranty Registration Department

W6250 W. Pioneer Road

P.O. Box 1939

Fond du Lac, WI 54936-1939

920-929-5054

Факс +1 920 907 6663

После обработки передачи гарантии компания «Mercury Marine» запишет информацию о новом владельце.

Это – бесплатная услуга.

ЗА ПРЕДЕЛАМИ СОЕДИНЕННЫХ ШТАТОВ И КАНАДЫ

В отношении изделий, приобретенных за пределами США и Канады, необходимо обращаться к дистрибьютору в вашей стране или в ближайший сервисный центр Marine Power.

ГАРАНТИЙНАЯ ИНФОРМАЦИЯ

Передача плана по защите изделий Mercury (расширенное действие обслуживания) для США и Канады

Оставшееся гарантийное покрытие в соответствии с планом по защите изделий Mercury передается следующему покупателю двигателя в течение тридцати (30) дней от даты продажи. Контракты, которые не были переданы в течение тридцати (30) дней после следующей покупки, больше не являются действительными, а на изделие больше не распространяется покрытие по условиям контракта.

Для передачи плана следующему покупателю обратитесь в отдел защиты изделий Mercury или к авторизованному дилеру, чтобы получить бланк запроса передачи. Передайте в отдел защиты изделий Mercury чек, подтверждающий покупку, заполненный бланк запроса передачи и чек к оплате «Mercury Marine» на сумму 50,00 долларов США (за каждый двигатель) для компенсации расходов на передачу.

Покрытие по данному плану не может передаваться от одного изделия другому и не распространяется на случаи применения, к которым это не относится.

Сертифицированные планы для бывших в употреблении двигателей не могут передаваться.

Для получения помощи обращайтесь в отдел защиты изделий Mercury по телефону 1-888-427-5373 с 7:30 до 16:30 по центральному поясному времени (CST) с понедельника по пятницу, или по электронной почте – mpp_support@mercmarine.com.

Ограниченная гарантия на 4-тактные подвесные двигатели (США и Канада)

За пределами Соединенных Штатов Америки и Канады – сверьтесь с местным дистрибьютором.

НА ЧТО РАСПРОСТРАНЯЕТСЯ ГАРАНТИЯ: Компания «Mercury Marine» гарантирует в течение описанного ниже периода, что ее новые изделия не имеют дефектов материалов и качества изготовления.

ПРОДОЛЖИТЕЛЬНОСТЬ ГАРАНТИЙНОГО ПОКРЫТИЯ: Настоящая ограниченная гарантия предоставлена на три (3) года с более раннего из следующих двух дней: Даты первой продажи изделия розничному покупателю, приобретшему его для активного отдыха, или даты ввода изделия в эксплуатацию. Коммерческие потребители данного товара получают гарантийное покрытие на один (1) год от более ранней из следующих двух дат: Даты первой продажи изделия розничному покупателю и даты ввода изделия в эксплуатацию. Использование в коммерческих целях определяется как любое использование изделия, связанное с работой, или любое другое использование изделия, приносящее доход, на любом этапе гарантийного срока, даже если изделие используется в этих целях только эпизодически. Ремонт или замена деталей или проведение технического обслуживания по настоящей гарантии не продлевает гарантийный период сверх первоначально установленной даты. Гарантия, срок которой еще не истек, может быть передана от одного покупателя, использующего изделие для отдыха, следующему покупателю, использующему изделие для отдыха, после надлежащей перерегистрации данного изделия. Гарантийное покрытие, срок которого еще не истек, не может передаваться между покупателями, если хотя бы один из них использует изделие в коммерческих целях. Действие гарантии может быть прекращено для использованного изъятая изделия, для купленного на аукционе изделия, для изделия со склада или из страховой компании.

УСЛОВИЯ, КОТОРЫЕ НЕОБХОДИМО ВЫПОЛНИТЬ ДЛЯ ПОЛУЧЕНИЯ ГАРАНТИЙНОГО ПОКРЫТИЯ: Гарантийное покрытие предоставляется только розничным покупателям, которые приобретают изделие у Дилера, уполномоченного компанией «Mercury Marine» распределять это изделие в стране, в которой имела место продажа, и только после того, как закончен и документирован процесс предпродажной инспекции, предписанный компанией «Mercury Marine». Действие гарантии начинается после надлежащей регистрации изделия уполномоченным дилером. Неточная информация в регистрации гарантии об использовании для целей отдыха или последующее изменение характера использования с развлекательных целей на коммерческие (без надлежащей перерегистрации) может стать причиной аннулирования настоящей гарантии, по собственному усмотрению компании «Mercury Marine». Для сохранения гарантийного покрытия необходимо своевременно проводить техническое обслуживание в соответствии с настоящим руководством. «Mercury Marine» сохраняет за собой право ставить условием гарантийного обслуживания предоставление доказательства выполнения надлежащего технического обслуживания.

ГАРАНТИЙНАЯ ИНФОРМАЦИЯ

ЧТО СДЕЛАЕТ КОМПАНИЯ «MERCURY»: Единственная и исключительная обязанность компании «Mercury» по настоящей гарантии ограничивается, по нашему выбору, ремонтом дефектной детали, заменой такой детали или деталей новыми деталями или сертифицированными компанией «Mercury Marine» заново отремонтированными деталями или возмещением покупной цены изделия «Mercury». Компания «Mercury Marine» сохраняет за собой право время от времени улучшать или модифицировать изделия без принятия на себя обязательств по исправлению ранее изготовленных изделий.

КАК ПОЛУЧИТЬ ГАРАНТИЙНОЕ ПОКРЫТИЕ: Покупатель должен дать компании «Mercury Marine» резонную возможность отремонтировать изделие и предоставить приемлемый доступ к изделию для выполнения гарантийного обслуживания. Гарантийные претензии следует предъявлять путем доставки изделия для проверки дилеру «Mercury Marine», уполномоченному обслуживать это изделие. Если покупатель не может доставить изделие такому дилеру, он должен уведомить об этом в письменной форме компанию «Mercury Marine». После этого наша компания организует осмотр и гарантийный ремонт изделия. В этом случае покупатель принимает на себя все транспортные расходы и/или расходы, связанные с потерей времени на поездку. Если предоставленная услуга не охватывается настоящей гарантией, покупатель оплачивает все работы, связанные с ее предоставлением, и израсходованные при этом материалы, а также несет все прочие расходы, связанные с предоставлением этой услуги. Покупатель не должен отправлять изделие или его детали непосредственно компании «Mercury Marine», за исключением случаев, когда компания «Mercury Marine» попросит об этом. Чтобы получить гарантийное покрытие, необходимо в момент обращения за гарантийным обслуживанием предоставить дилеру доказательство зарегистрированного обладания.

ЧТО НЕ ПОКРЫВАЕТ ГАРАНТИЯ: Настоящая ограниченная гарантия не покрывает детали, подлежащие замене при текущем техническом обслуживании; наладки; регулировки; нормальный износ и срабатывание; повреждения в результате неправильного обращения, неправильной эксплуатации; использование гребного винта или передачи, которые не позволяют двигателю работать с рекомендуемой скоростью вращения при полностью открытой дроссельной заслонке (см. «Руководство по эксплуатации и техническому обслуживанию»); эксплуатацию изделия не в соответствии с разделом «Рекомендуемый рабочий цикл» «Руководства по эксплуатации и техническому обслуживанию»; небрежность; аварии; затопление; неправильную установку (технические требования и методы правильной установки изложены в инструкции по установке двигателя); неправильный сервис; использование принадлежности или детали, изготовленной или проданной не нами; крыльчатку и втулки струйного насоса; эксплуатацию с использованием топлив, масел или смазок, которые непригодны для использования с данным изделием (см. «Руководство по эксплуатации и техническому обслуживанию»); изменение или снятие деталей; попадание в двигатель воды через топливозаборник, воздухозаборник или выхлопную систему; или повреждение изделия из-за недостаточного количества охлаждающей воды вследствие закупорки системы охлаждения посторонними телами; работу двигателя вне воды; слишком высокую установку двигателя на транце; или плавание на лодке со слишком большим дифферентом двигателя «из воды». Использование данного изделия в любое время, даже предыдущим владельцем изделия, для гонок или другой соревновательной деятельности или эксплуатация с коробкой передач гоночного типа аннулирует настоящую гарантию.

Настоящая гарантия не покрывает расходы, связанные с подъемом из воды, спуском на воду, буксированием, хранением; телефонные расходы; арендную плату; неудобство; платы за пользование стапелем; стоимость страховки; платы по займам; потерю времени; потерю дохода или любые другие виды предвидимых или косвенных убытков. Кроме того, настоящая гарантия не распространяется на расходы, связанные со снятием и/или заменой переборок судна или материалов с целью получения доступа, затрудненного конструкцией судна, к изделию.

Компания Mercury Marine не дала никакому лицу или организации, включая уполномоченных дилеров Mercury Marine, права делать какие-либо заявления, репрезентации или давать гарантии относительно данного изделия, за исключением тех, которые содержатся в настоящей ограниченной гарантии, а если такие заявления, репрезентации или гарантии даны, они не будут иметь исковую силу против компании Mercury Marine.

Для дополнительной информации относительно событий и обстоятельств, покрываемых и не покрываемых настоящей гарантией, см. раздел «Гарантийное покрытие» «Руководства по эксплуатации и техническому обслуживанию», содержащийся в настоящей гарантии как справочная информация.

ГАРАНТИЙНАЯ ИНФОРМАЦИЯ

ОТКАЗЫ И ОГРАНИЧЕНИЯ:

НАСТОЯЩИМ ПРЯМО ОТРИЦАЮТСЯ ПОДРАЗУМЕВАЕМЫЕ ГАРАНТИИ ПРИГОДНОСТИ ДЛЯ ПРОДАЖИ И СООТВЕТСТВИЯ КАКОЙ-ЛИБО КОНКРЕТНОЙ ЦЕЛИ. ЧТО КАСАЕТСЯ ТАКИХ ПОДРАЗУМЕВАЕМЫХ ГАРАНТИЙ, ОТРИЦАТЬ СУЩЕСТВОВАНИЕ КОТОРЫХ НЕВОЗМОЖНО, ИХ ДЕЙСТВИЕ ОГРАНИЧИВАЕТСЯ СРОКОМ ДЕЙСТВИЯ НАШЕЙ ПРЯМО СФОРМУЛИРОВАННОЙ ГАРАНТИИ. ДАННАЯ ГАРАНТИЯ НЕ ПРЕДУСМАТРИВАЕТ ПОКРЫТИЯ КАКИХ-ЛИБО ДОПОЛНИТЕЛЬНЫХ И КОСВЕННЫХ УБЫТКОВ. ЗАКОНЫ, ДЕЙСТВУЮЩИЕ В НЕКОТОРЫХ СТРАНАХ, ШТАТАХ И ПРОВИНЦИЯХ, НЕ ДОПУСКАЮТ СФОРМУЛИРОВАННЫХ ВЫШЕ ОТКАЗОВ, ОГРАНИЧЕНИЙ И ИСКЛЮЧЕНИЙ. НАСТОЯЩАЯ ГАРАНТИЯ ПРЕДОСТАВЛЯЕТ ВАМ ОПРЕДЕЛЕННЫЕ ЮРИДИЧЕСКИЕ ПРАВА, И ВЫ МОЖЕТЕ ОБЛАДАТЬ ДРУГИМИ ЮРИДИЧЕСКИМИ ПРАВАМИ, КОТОРЫЕ ОТЛИЧАЮТСЯ В РАЗЛИЧНЫХ СТРАНАХ, ШТАТАХ И ПРОВИНЦИЯХ.

3-летняя ограниченная гарантия против коррозии

НА ЧТО РАСПРОСТРАНЯЕТСЯ ГАРАНТИЯ: Компания Mercury Marine гарантирует, что каждый новый подвесной двигатель Mercury, Mariner, Mercury Racing, Sport Jet, M² Jet Drive, Tracker, будь то подвесной Mercury Marine, бортовой Mercury MerCruiser или кормовой двигатель (Изделие), не будут выходить из строя непосредственно по причине коррозии в течение периода времени, указанного ниже.

ПРОДОЛЖИТЕЛЬНОСТЬ ГАРАНТИЙНОГО ПОКРЫТИЯ: Настоящая ограниченная гарантия против коррозии действует в течение 3 (трех) лет с даты первой продажи данного изделия либо с даты начала его эксплуатации, в зависимости от того, что наступило раньше. Ремонт или замена деталей или проведение технического обслуживания по настоящей гарантии не продлевает гарантийного периода сверх первоначально установленной даты. Действующая гарантия, срок которой еще не истек, может быть передана следующему покупателю, не использующему двигатель в коммерческих целях, после надлежащей перерегистрации данного изделия.

УСЛОВИЯ, КОТОРЫЕ НЕОБХОДИМО ВЫПОЛНИТЬ ДЛЯ ПОЛУЧЕНИЯ ГАРАНТИЙНОГО ПОКРЫТИЯ: Гарантийное покрытие предоставляется только розничным покупателям, которые приобретают изделие у Дилера, уполномоченного компанией Mercury Marine распространять это изделие в стране, в которой имела место продажа, и только после того, как закончен и задокументирован процесс предпродажной инспекции, предписанный компанией Mercury Marine. Действие гарантии начинается после надлежащей регистрации изделия уполномоченным дилером. Для поддержания гарантийного покрытия на судне должны использоваться устройства для предотвращения коррозии, указанные в «Руководстве по эксплуатации и техническому обслуживанию», и должно своевременно выполняться текущее техническое обслуживание, описанное в «Руководстве по эксплуатации и техническому обслуживанию» (включая, без ограничения, замену протекторных анодов, применение предписанных смазок и подкраску задиров и царапин). Mercury Marine сохраняет за собой право ставить условием гарантийного обслуживания предоставление доказательства выполнения надлежащего технического обслуживания.

ЧТО СДЕЛАЕТ КОМПАНИЯ MERCURY: Единственная и исключительная обязанность компании Mercury по настоящей гарантии ограничивается, по нашему выбору, ремонтом подвергшейся коррозии детали, заменой такой детали (деталей) новыми деталями или сертифицированными компанией Mercury Marine восстановленными деталями, либо возмещением покупной цены изделия Mercury. Компания Mercury Marine сохраняет за собой право время от времени улучшать или модифицировать изделия без принятия на себя обязательств по исправлению ранее изготовленных изделий.

ГАРАНТИЙНАЯ ИНФОРМАЦИЯ

КАК ПОЛУЧИТЬ ГАРАНТИЙНОЕ ПОКРЫТИЕ: Покупатель должен дать компании Mercury Marine резонную возможность отремонтировать изделие и приемлемый доступ к изделию для выполнения гарантийного обслуживания. Гарантийные претензии следует предъявлять путем доставки изделия для проверки дилеру Mercury Marine, уполномоченному обслуживать это изделие. Если покупатель не может доставить изделие такому дилеру, он должен уведомить об этом в письменной форме компанию Mercury Marine. После этого наша компания организует осмотр и гарантийный ремонт изделия. В этом случае покупатель принимает на себя все транспортные расходы и/или расходы, связанные с потерей времени на поездку. Если предоставленная услуга не охватывается настоящей гарантией, покупатель оплачивает все работы, связанные с ее предоставлением, и израсходованные при этом материалы, а также покрывает все прочие расходы, связанные с предоставлением этой услуги. Покупатель не должен отправлять изделие или его детали непосредственно компании Mercury Marine, за исключением случаев, когда компания Mercury Marine попросит об этом. Для того, чтобы получить гарантийное покрытие, необходимо в момент обращения за гарантийным обслуживанием предоставить дилеру доказательство зарегистрированного обладания.

ЧТО НЕ ПОКРЫВАЕТ ГАРАНТИЯ: Настоящая ограниченная гарантия не покрывает коррозию электросистемы; коррозию в результате повреждения, неправильного обращения или неправильного сервиса; коррозию, приводящую к чисто косметическому повреждению; коррозию принадлежностей, приборов и систем рулевого управления; коррозию установленного на заводе-изготовителе гидрореактивного привода; повреждения, вызванные водорослями; изделия, проданное с ограниченной гарантией Изделия сроком менее одного года; запасные части (детали, приобретенные покупателем); изделия, применяемые в коммерческих целях. Использование в коммерческих целях определяется как любое использование изделия, связанное с работой, или любое другое использование изделия, приносящее доход, на любом этапе гарантийного срока, даже если изделие используется в этих целях только эпизодически.

Настоящая гарантия против коррозии не покрывает коррозионные повреждения, вызванные блуждающими электрическими токами (подсоединение к береговым источникам питания, находящиеся поблизости суда, подводные металлические детали); для защиты от таких повреждений следует применять систему коррозионной защиты, например, Mercury Precision Parts или систему Quicksilver MerCathode и/или Galvanic Isolator. Настоящая ограниченная гарантия также не распространяется на коррозионные повреждения, вызванные неправильным применением красок на медной основе для необрастающих покрытий. Если требуется защита от обрастания для судов с подвесными двигателями и двигателями MerCruiser рекомендуется применять краски для необрастающих покрытий на основе трибутилтинадипата (ТБТА). В тех местах, где законом запрещено применение красок на основе ТБТА, для корпуса и транца можно применять краски на медной основе. Не наносите краску на подвесной двигатель или на двигатель MerCruiser. Кроме того, нужно позаботиться о том, чтобы избежать наличия электрического соединения между изделием, находящимся на гарантии, и краской. Для изделия MerCruiser неокрашенное пространство размером, по крайней мере, 38 мм (1,5 дюйма) должно быть оставлено вокруг узла транца. Для уточнения дополнительной информации см. «Руководство по эксплуатации и техническому обслуживанию».

Для дополнительной информации относительно событий и обстоятельств, покрываемых и не покрываемых настоящей гарантией, см. раздел «Гарантийное покрытие» «Руководства по эксплуатации и техническому обслуживанию», содержащийся в настоящей гарантии как справочная информация.

ОТКАЗЫ И ОГРАНИЧЕНИЯ:

НАСТОЯЩИМ ПРЯМО ОТРИЦАЮТСЯ ПОДРАЗУМЕВАЕМЫЕ ГАРАНТИИ ПРИГОДНОСТИ ДЛЯ ПРОДАЖИ И СООТВЕТСТВИЯ КАКОЙ-ЛИБО КОНКРЕТНОЙ ЦЕЛИ. ЧТО КАСАЕТСЯ ТАКИХ ПОДРАЗУМЕВАЕМЫХ ГАРАНТИЙ, ОТРИЦАТЬ СУЩЕСТВОВАНИЕ КОТОРЫХ НЕВОЗМОЖНО, ИХ ДЕЙСТВИЕ ОГРАНИЧИВАЕТСЯ СРОКОМ ДЕЙСТВИЯ НАШЕЙ ПРЯМО СФОРМУЛИРОВАННОЙ ГАРАНТИИ. ДАННАЯ ГАРАНТИЯ НЕ ПРЕДУСМАТРИВАЕТ ПОКРЫТИЯ КАКИХ-ЛИБО ДОПОЛНИТЕЛЬНЫХ И КОСВЕННЫХ УБЫТКОВ. ЗАКОНЫ, ДЕЙСТВУЮЩИЕ В НЕКОТОРЫХ СТРАНАХ, ШТАТАХ И ПРОВИНЦИЯХ, НЕ ДОПУСКАЮТ СФОРМУЛИРОВАННЫХ ВЫШЕ ОТКАЗОВ, ОГРАНИЧЕНИЙ И ИСКЛЮЧЕНИЙ. НАСТОЯЩАЯ ГАРАНТИЯ ПРЕДОСТАВЛЯЕТ ВАМ ОПРЕДЕЛЕННЫЕ ЮРИДИЧЕСКИЕ ПРАВА, И ВЫ МОЖЕТЕ ОБЛАДАТЬ ДРУГИМИ ЮРИДИЧЕСКИМИ ПРАВАМИ, КОТОРЫЕ ОТЛИЧАЮТСЯ В РАЗЛИЧНЫХ СТРАНАХ, ШТАТАХ И ПРОВИНЦИЯХ.

ГАРАНТИЙНАЯ ИНФОРМАЦИЯ

Гарантийное покрытие и исключения

Цель этого раздела – помочь устранить некоторые распространенные недопонимания относительно гарантийного покрытия. Приводимая ниже информация объясняет некоторые виды сервиса, на которые гарантия не распространяется. Нижеследующие положения включены путем отсылки в «Трехлетнюю ограниченную гарантию против отказа, вызванного коррозией», «Международную ограниченную гарантию на подвесные двигатели» и «Ограниченную гарантию на подвесные двигатели в Соединенных Штатах Америки и Канаде».

Помните, что гарантия распространяется на ремонт, проведение которого требуется в течение гарантийного периода из-за дефектов материалов и качества изготовления. На неправильную установку, несчастные случаи, нормальный износ и множество других причин, влияющих на изделие, гарантия не распространяется.

Гарантия распространяется на дефекты материалов и качества изготовления, но только в том случае, если продажа покупателю произведена в стране, распространение в которой разрешено нами.

При возникновении вопросов относительно гарантийного покрытия обращаться к авторизованному дилеру. Он будет рад ответить на любые вопросы.

ОБЩИЕ ИСКЛЮЧЕНИЯ ИЗ ГАРАНТИИ

1. Мелкие регулировки и настройки, включая проверку, очистку или регулировку свечей зажигания, деталей системы зажигания, уставок карбюратора, фильтров, ремней, органов управления и проверку смазки, производимую в связи с нормальным обслуживанием.
2. Реактивные приводы, установленные на заводе-изготовителе – детали, исключенные из гарантии: Крыльчатка и гильза водометного привода, поврежденные от удара или износа, и подшипники приводного вала, поврежденные водой в результате неправильного технического обслуживания.
3. Повреждения в результате небрежности, отсутствия технического обслуживания, аварии, ненадлежащей эксплуатации или неправильной установки или сервисного обслуживания.
4. Расходы на подъем, спуск, буксировку, снятие или замену из-за конструкции судна, перегородок судна или материалов для получения необходимого доступа к изделию, все связанные с этим транспортные расходы и/или оплата времени проезда и т. п. Должен быть обеспечен приемлемый доступ к изделию для выполнения гарантийного обслуживания. Клиент должен доставить изделие авторизованному дилеру.
5. Дополнительные сервисные работы по просьбе клиента за исключением тех, которые необходимы для выполнения гарантийных обязательств.
6. Стоимость работ, выполненных не авторизованным дилером, а кем-либо другим, может быть покрыта только при следующих обстоятельствах: если они выполнены при чрезвычайных обстоятельствах (при условии, что поблизости нет авторизованных дилеров, которые могут выполнить требуемую работу, или нет оборудования для подъема и т. д., и завод-изготовитель дал предварительное согласие на выполнение работ в данном месте).
7. За побочные или косвенные убытки (расходы на хранение, телефонные расходы или расходы на аренду любого типа, неудобство, или потерю времени или доходов) отвечает владелец.
8. Использование при выполнении гарантийных ремонтов деталей и запасных частей, которые не были произведены компанией Mercury Precision или Quicksilver.
9. Смена масел, смазки или жидкостей в порядке нормального технического обслуживания является обязанностью клиента, за исключением случаев, когда их потеря или загрязнение вызваны отказом изделия, который может подходить для рассмотрения с точки зрения гарантии.
10. Участие или подготовка к участию в гонках или других соревнованиях, или эксплуатация с редуктором гоночного типа.
11. Шум в двигателе не обязательно указывает на наличие серьезной проблемы с двигателем. Если диагностика свидетельствует о серьезном внутреннем состоянии двигателя, которое может привести к отказу, то такой режим работы с шумом должен быть исправлен по гарантии.
12. Повреждение редуктора и/или гребного винта от удара об объект, находящийся в воде, считается риском судовождения.

ГАРАНТИЙНАЯ ИНФОРМАЦИЯ

13. Попадание воды в двигатель через топливозаборник, воздухозаборник или выхлопную систему, или при затоплении двигателя.
14. Отказ любых компонентов из-за отсутствия охлаждающей воды в результате запуска двигателя вне воды, блокировки входных отверстий посторонними материалами, слишком высокого монтажа или слишком далекой дифферентовки двигателя.
15. Использование масел и смазочных средств, которые не предназначены для использования с данным изделием. См. **Техническое обслуживание**.
16. Наша ограниченная гарантия не распространяется на любое повреждение наших изделий, вызванное установкой или использованием деталей и аксессуаров, которые изготовлены или проданы не нами. Гарантия распространяется на неисправности, не относящиеся к использованию указанных деталей или принадлежностей, в том случае, если они во всех других отношениях отвечают условиям ограниченной гарантии на это изделие.

Ограниченная гарантия для выбросов, EPA (США):

Согласно обязательствам, налагаемым документом 40 CFR, часть 1045, подраздел В, компания «Mercury Marine» предоставляет розничному покупателю гарантию на пять лет или 175 часов (в зависимости от того, какая дата наступит раньше) в том, что двигатель спроектирован, построен и оборудован так, чтобы в момент продажи он соответствовал применимым правилам согласно разделу 213 Закона о контроле над загрязнением воздуха, и что двигатель не имеет таких дефектов материалов и изготовления, которые могут привести к несоответствию двигателя применимым правилам. Гарантия на выбросы распространяется на все компоненты, описанные в главе **Компоненты системы контроля выбросов в атмосферу**.

Компоненты системы контроля выбросов в атмосферу

Гарантия на выбросы для EPA и Калифорнии распространяется на следующие компоненты:

КОМПОНЕНТЫ СИСТЕМЫ КОНТРОЛЯ ВЫХЛОПА:

1. Система измерения расхода топлива
 - a. Карбюратор и внутренние детали (и/или регулятор давления или система впрыска топлива)
 - b. Система обогащения топливной смеси при холодном запуске
 - c. Впускные клапаны
2. Система впуска воздуха
 - a. Впускной коллектор
 - b. Системы турбонагнетателей или компрессоров наддува (если применимо)
3. Система зажигания
 - a. Свечи зажигания
 - b. Магнитоэлектрическая или электронная система зажигания
 - c. Система ускоренного/замедленного зажигания
 - d. Катушка зажигания и/или модуль управления
 - e. Провода зажигания
4. Система смазки (за исключением 4-тактных двигателей)
 - a. Масляный насос и внутренние детали
 - b. Масляные инжекторы
 - c. Маслосчетчик
5. Выхлопная система
 - a. Выхлопной коллектор
 - b. Выпускные клапаны
6. Различные детали, используемые в вышеупомянутых системах

ГАРАНТИЙНАЯ ИНФОРМАЦИЯ

- a. Шланги, зажимы, крепления, трубы, уплотнительные прокладки или устройства, а также монтажное оборудование
- b. Шкивы, ремни и промежуточные шестерни
- c. Реле и клапаны, реагирующие на вакуум, температуру, задержку и время
- d. Электронные устройства управления

Гарантия на выбросы не распространяется на компоненты, неисправность которых не увеличивает выбросы двигателем указанных в нормативах загрязняющих веществ.

Ограниченная гарантия для выбросов, Калифорния

Калифорнийский Совет по воздушным ресурсам обнародовал нормативы выбросов в атмосферу для подвесных двигателей. Нормативы применяются для всех подвесных двигателей, проданных розничным потребителям в Калифорнии, и для тех, которые были изготовлены для моделей 2001 года и позже. Компания Mercury Marine, в соответствии с этими нормативами, предоставляет эту ограниченную гарантию для систем контроля выхлопа (см. компоненты, приведенные в разделе **Компоненты системы контроля выбросов в атмосферу**) и далее гарантирует, что подвесной двигатель был спроектирован, построен и оборудован так, что он соответствует всем применимым правилам, признанным Калифорнийским Советом по воздушным ресурсам в соответствии с его полномочиями, в главах 1 и 2, часть 5, подразделение 26, Закон об охране труда. Информация, относящаяся к ограниченной гарантии для компонентов подвесного двигателя, не связанных с выбросами, содержится в положении ограниченной гарантии для Вашего подвесного двигателя.

НА ЧТО РАСПРОСТРАНЯЕТСЯ ГАРАНТИЯ: Компания Mercury Marine гарантирует, что компоненты систем контроля выхлопа (см. компоненты, приведенные в разделе **Компоненты системы контроля выбросов в атмосферу**) ее новых подвесных двигателей модели 2001 года (и более поздних), проданные калифорнийским дилером розничным покупателям, проживающим в Калифорнии, не имеют дефектов материалов или изготовления, которые могут вызвать неисправность детали по гарантии, которая идентична во всех отношениях детали, описанной в заявке компании Mercury Marine на сертификацию Калифорнийского Совета по воздушным ресурсам, в течение периода времени и при условиях, определенных ниже. Стоимость диагностирования гарантийной неисправности подпадает под действие гарантии (если утверждена гарантийная заявка). Повреждения других компонентов двигателя, вызванные неисправностью детали по гарантии, также будут устранены по гарантии.

ПРОДОЛЖИТЕЛЬНОСТЬ ГАРАНТИЙНОГО ПОКРЫТИЯ: Данная ограниченная гарантия обеспечивает покрытие для компонентов систем контроля выхлопа новых подвесных двигателей модели 2001 года (и позже), проданных розничным покупателям в Калифорнии в течение четырех (4) лет от более ранней даты из следующих: дата первой продажи изделия или дата ввода в эксплуатацию, или по прошествии 250 часов эксплуатации двигателя (определяется счетчиком моточасов двигателя, если он установлен). Детали обычного технического обслуживания, относящиеся к выбросам, такие как свечи зажигания и фильтры, которые указаны в списке деталей по гарантии, подпадают под действие гарантии только до их первой требуемой замены. См. раздел **Компоненты системы контроля выбросов в атмосферу и график технического обслуживания**. Ремонт или замена деталей или проведение технического обслуживания по настоящей гарантии не продлевает гарантийный период сверх первоначально установленной даты. Гарантийное покрытие, срок которого еще не истек, может передаваться следующему покупателю. (См. инструкции по передаче гарантии.)

КАК ПОЛУЧИТЬ ГАРАНТИЙНОЕ ПОКРЫТИЕ: Покупатель должен предоставить компании Mercury Marine резонную возможность ремонта изделия и обеспечить приемлемый доступ к изделию для выполнения гарантийного обслуживания. Гарантийные претензии следует предъявлять путем доставки изделия для проверки дилеру Mercury Marine, уполномоченному обслуживать это изделие. Если покупатель не может доставить изделие такому дилеру, необходимо сообщить об этом в компанию Mercury Marine, и компания организует проверку и необходимый гарантийный ремонт. В этом случае покупатель принимает на себя все транспортные расходы и/или расходы, связанные с потерей времени на поездку. Если предоставленная услуга не охватывается настоящей гарантией, покупатель оплачивает все работы, связанные с ее предоставлением, и израсходованные при этом материалы, а также несет все прочие расходы, связанные с предоставлением этой услуги. Покупатель не должен отправлять изделие или его детали непосредственно компании Mercury Marine, за исключением случаев, когда компания Mercury Marine попросит об этом.

ГАРАНТИЙНАЯ ИНФОРМАЦИЯ

ЧТО СДЕЛАЕТ КОМПАНИЯ MERCURY: Единственная и исключительная обязанность компании Mercury Marine по настоящей гарантии ограничивается, за наш счет и по нашему выбору, ремонтом или заменой дефектных деталей новыми деталями или сертифицированными компанией Mercury Marine заново отремонтированными деталями или возмещением покупной цены изделия Mercury. Компания Mercury Marine сохраняет за собой право время от времени улучшать или модифицировать изделия без принятия на себя обязательств по исправлению ранее изготовленных изделий.

ЧТО НЕ ПОКРЫВАЕТ ГАРАНТИЯ: Настоящая ограниченная гарантия не покрывает детали, подлежащие замене при текущем техническом обслуживании; наладку; регулировку; нормальный износ и стирание; повреждения в результате неправильного обращения, неправильной эксплуатации; повреждения в результате использования гребного винта или передачи, которые не позволяют двигателю работать с рекомендуемой скоростью вращения при полностью открытой дроссельной заслонке (см. **Общая информация – Спецификации**); повреждения в результате эксплуатации изделия с несоблюдением рекомендуемых процедур эксплуатации; повреждения в результате небрежности; повреждения в результате аварии; повреждения в результате затопления; повреждения в результате неправильной установки (технические требования и методы правильной установки изложены в инструкции по установке двигателя); повреждения в результате неправильного обслуживания; крыльчатку и втулки струйного насоса; повреждения в результате эксплуатации с использованием топлив, масел или смазок, которые непригодны для использования с данным изделием (см. **Топливо и масло**), изменение или демонтаж деталей.

Настоящая гарантия не покрывает расходы, связанные с подъемом из воды, спуском на воду, буксированием, хранением; телефонные расходы; арендную плату; неудобство; платы за пользование стапелем; стоимость страховки; платы по займам; потерю времени; потерю дохода или любые другие виды предвидимых или косвенных убытков. Кроме того, настоящая гарантия не распространяется на расходы, связанные со снятием и/или заменой переборки судна или материалов с целью получения доступа, затрудненного конструкцией судна, к изделию.

Негарантийное техническое обслуживание, замена или ремонт устройств и систем контроля выхлопа могут выполняться любой организацией или любым лицом, производящими ремонт судовых двигателей. Использование для негарантийного обслуживания или ремонта деталей, произведенных не компанией Mercury, не будет основанием для запрещения других гарантийных работ. Использование дополнительных устройств (как определено в разделе 1900 (b)(1) и (b)(10) Главы 13 свода законов штата Калифорния) или модифицированных деталей, не запрещенных Калифорнийским Советом по воздушным ресурсам, может стать причиной отклонения гарантийной претензии, на усмотрение компании Mercury Marine. Неисправности гарантийных деталей, вызванные использованием незапрещенного дополнительного устройства или модифицированной детали, не подпадают под действие гарантии.

ОГРАНИЧЕНИЯ И ОТКАЗ ОТ ОТВЕТСТВЕННОСТИ

НАСТОЯЩИМ ПРЯМО ОТРИЦАЮТСЯ ПОДРАЗУМЕВАЕМЫЕ ГАРАНТИИ ПРИГОДНОСТИ ДЛЯ ПРОДАЖИ И СООТВЕТСТВИЯ КАКОЙ-ЛИБО КОНКРЕТНОЙ ЦЕЛИ. ЧТО КАСАЕТСЯ ТАКИХ ПОДРАЗУМЕВАЕМЫХ ГАРАНТИЙ, ОТРИЦАТЬ СУЩЕСТВОВАНИЕ КОТОРЫХ НЕВОЗМОЖНО, ИХ ДЕЙСТВИЕ ОГРАНИЧИВАЕТСЯ СРОКОМ ДЕЙСТВИЯ НАШЕЙ ПРЯМО СФОРМУЛИРОВАННОЙ ГАРАНТИИ. ДАННАЯ ГАРАНТИЯ НЕ ПРЕДУСМАТРИВАЕТ ПОКРЫТИЯ КАКИХ-ЛИБО ДОПОЛНИТЕЛЬНЫХ И КОСВЕННЫХ УБЫТКОВ. ЗАКОНЫ, ДЕЙСТВУЮЩИЕ В НЕКОТОРЫХ СТРАНАХ, ШТАТАХ И ПРОВИНЦИЯХ, НЕ ДОПУСКАЮТ СФОРМУЛИРОВАННЫХ ВЫШЕ ОТКАЗОВ, ОГРАНИЧЕНИЙ И ИСКЛЮЧЕНИЙ. НАСТОЯЩАЯ ГАРАНТИЯ ПРЕДОСТАВЛЯЕТ ВАМ ОПРЕДЕЛЕННЫЕ ЮРИДИЧЕСКИЕ ПРАВА, И ВЫ МОЖЕТЕ ОБЛАДАТЬ ДРУГИМИ ЮРИДИЧЕСКИМИ ПРАВАМИ, КОТОРЫЕ ОТЛИЧАЮТСЯ В РАЗЛИЧНЫХ СТРАНАХ, ШТАТАХ И ПРОВИНЦИЯХ.

Если у Вас есть вопросы по поводу Ваших гарантийных прав и обязанностей, Вам следует обратиться в компанию Mercury Marine по телефону 1-920-929-5040.

ГАРАНТИЙНАЯ ИНФОРМАЦИЯ

Пояснение Калифорнийского Совета по воздушным ресурсам по поводу Вашего Положения гарантии контроля выбросов для Калифорнии

ВАШИ ГАРАНТИЙНЫЕ ПРАВА И ОБЯЗАННОСТИ: Калифорнийский Совет по воздушным ресурсам будет рад пояснить гарантию в отношении системы контроля выбросов для Вашего подвесного двигателя модели 2012-2013 года. В Калифорнии новые подвесные двигатели должны быть спроектированы, построены и оборудованы так, чтобы они соответствовали государственным обязательным противодымным стандартам. Компания Mercury Marine должна давать гарантию на систему контроля выхлопа на Вашем подвесном двигателе на указанные ниже периоды времени при условии, что не было неправильного обращения, небрежного или неправильного обслуживания Вашего подвесного двигателя.

Ваша система контроля выхлопа может включать такие детали, как карбюратор или система впрыска топлива, система зажигания и каталитический дожигатель выхлопных газов. Также могут быть включены шланги, ремни, соединители и другие узлы, относящиеся к выбросам.

Если имеет место гарантийное условие, Mercury Marine отремонтирует Ваш подвесной двигатель бесплатно, включая диагностику, детали и работу.

ГАРАНТИЙНОЕ ПОКРЫТИЕ СО СТОРОНЫ ПРОИЗВОДИТЕЛЯ: Выбранные детали системы контроля выхлопа для моделей 2001 года и более поздних подвесных двигателей получают гарантию на четыре (4) года или на 250 часов использования – в зависимости от того, какая из этих дат наступит раньше. Однако гарантийное покрытие, основанное на почасовом периоде, разрешено только для навесных двигателей и персональных судов, оснащенных счетчиками времени, определенными в главе 2441(a) (13) или эквивалентными. Если какая-либо гарантийная деталь двигателя, относящаяся к выбросам, оказывается дефектной, то такая деталь будет отремонтирована или заменена компанией Mercury Marine.

ГАРАНТИЙНЫЕ ОБЯЗАТЕЛЬСТВА ВЛАДЕЛЬЦА: В качестве владельца подвесного двигателя Вы несете ответственность за выполнение требуемого технического обслуживания, перечисленного в разделе **Техническое обслуживание**. Компания Mercury Marine рекомендует сохранять все квитанции, относящиеся к техническому обслуживанию Вашего подвесного двигателя, однако Mercury Marine не может отменить гарантию только из-за отсутствия квитанций или невыполнения Вами всех предписанных мероприятий технического обслуживания.

Тем не менее, как владелец подвесного двигателя Вы должны понимать, что Mercury Marine может отменить гарантийное покрытие, если Ваш подвесной двигатель или деталь были повреждены из-за неправильного обращения, небрежного или неправильного обслуживания или несанкционированных модификаций.

Вы несете ответственность за доставку Вашего подвесного двигателя к дилеру Mercury, уполномоченному выполнять обслуживание этих изделий, как только возникнет проблема. Гарантийные ремонты будут завершены в разумные сроки, не превышающие 30 дней.

Если у Вас есть вопросы по поводу Ваших гарантийных прав и обязанностей, Вам следует обратиться в компанию Mercury Marine по телефону 1-920-929-5040.

Маркировка звездочками сертификации по выхлопным газам

На кожухе подвесных двигателей указана одна из следующих маркировок звездочками.





Символ для судовых двигателей с очистителем означает:

Более чистые воздух и вода - для здорового образа жизни и чистоты окружающей среды.

Лучшая экономия топлива - сжигает на 30-40 процентов меньше газа и нефти, чем обычные карбюраторные двухтактные двигатели, что экономит деньги и ресурсы.

Более длительная гарантия по выбросам - обеспечивает потребителю спокойную эксплуатацию.

ГАРАНТИЙНАЯ ИНФОРМАЦИЯ

 <p style="text-align: right;">22531</p>	<p>Одна звездочка – низкий уровень выбросов</p> <p>Маркировка одной звездочкой идентифицирует двигатели, которые соответствуют стандартам 2001 для выбросов выхлопных газов Совета по воздушным ресурсам. Двигатели, соответствующие этим стандартам, имеют выбросы на 75% ниже, чем обычные карбюраторные двухтактные двигатели. Эти двигатели соответствуют стандартам EPA (США) 2006 для судовых двигателей.</p>
 <p style="text-align: right;">42537</p>	<p>Две звездочки – очень низкий уровень выбросов</p> <p>Маркировка двумя звездочками идентифицирует двигатели, которые соответствуют стандартам Совета по воздушным ресурсам 2004 для выбросов выхлопных газов для двигателей персональных судов и подвесных двигателей. Двигатели, соответствующие этим стандартам, имеют выбросы на 20% ниже, чем двигатели с маркировкой одной звездочкой, обозначающей низкий уровень выбросов.</p>
 <p style="text-align: right;">42538</p>	<p>Три звездочки – сверхнизкий уровень выбросов</p> <p>Маркировка тремя звездочками идентифицирует двигатели, которые соответствуют стандартам Совета по воздушным ресурсам 2008 для выбросов выхлопных газов для двигателей персональных судов и подвесных двигателей или стандартам 2003-2008 для выбросов выхлопных газов для судовых двигателей с кормовым приводом и двигателей, установленных внутри судна. Двигатели, соответствующие этим стандартам, имеют выбросы на 65% ниже, чем двигатели с маркировкой одной звездочкой, обозначающей низкий уровень выбросов.</p>
 <p style="text-align: right;">42539</p>	<p>Четыре звездочки – максимально низкий уровень выбросов</p> <p>Маркировка четырьмя звездочками идентифицирует двигатели, которые соответствуют стандартам Совета по воздушным ресурсам 2009 года по выбросам выхлопных газов для двигателей с кормовым приводом и бортовых двигателей. Двигатели персональных судов и подвесные двигатели также могут соответствовать этим стандартам. Двигатели, соответствующие этим стандартам, имеют выбросы на 90% ниже, чем двигатели с маркировкой одной звездочкой, обозначающей низкий уровень выбросов.</p>

Гарантийные обязательства за пределами Соединенных Штатов и Канады

ОГРАНИЧЕННАЯ ГАРАНТИЯ НА ПОДВЕСНЫЕ ДВИГАТЕЛИ MERCURY/MARINER – УСЛОВИЯ ДЛЯ АВСТРАЛИИ И НОВОЙ ЗЕЛАНДИИ

Данная ограниченная гарантия выдана Marine Power International Pty Ltd ACN 003 100 007, 41–71 Bessemer Drive, Dandenong South, Victoria 3175, Австралия (тел. (61) (3) 9791 5822) эл. почта: merc_info@mercmarine.com.

Границы действия гарантии

Компания Mercury Marine гарантирует в течение описанного ниже периода, что ее новые изделия не имеют дефектов материалов и качества изготовления. Преимущества, предоставляемые потребителю данной гарантией, дополняют собой права и средства правовой защиты потребителя в соответствии с законом в отношении товаров и услуг, на которые распространяется гарантия.

ГАРАНТИЙНАЯ ИНФОРМАЦИЯ

Гарантии на основании Закона о защите прав потребителей Австралии

Наши товары обеспечены гарантиями, которые не могут быть исключены в соответствии с Законом о защите прав потребителей Австралии. Вы имеете право на замену или возмещение при существенной неисправности и компенсацию при любом другом предвидимом с достаточным основанием убытке или вреде. Вы также имеете право на ремонт и замену товара, если он не соответствует приемлемому уровню качества, но дефект не является существенным.

Гарантийный срок при использовании для активного отдыха

Настоящая ограниченная гарантия предоставляется на три (3) года с более раннего из следующих двух дней: даты первой продажи изделия розничному покупателю, приобретшему его для активного отдыха, или даты ввода изделия в эксплуатацию. Действующая гарантия, срок которой еще не истек, может быть передана следующему клиенту, не использующему двигатель для активного отдыха, после надлежащей регистрации данного изделия.

Гарантийный срок при использовании в коммерческих целях

В соответствии с данной гарантией, коммерческие потребители данного товара получают гарантийное покрытие на один (1) год от более ранней из следующих двух дат: даты первой продажи изделия розничному покупателю и даты ввода изделия в эксплуатацию. Использование в коммерческих целях определяется как любое использование изделия, связанное с работой, или любое другое использование изделия, создающее доход, в течение любой части гарантийного срока, даже если изделие используется в этих целях только эпизодически. Действующая гарантия, срок которой еще не истек, не может передаваться между покупателями, если хотя бы один из них использует изделие в коммерческих целях.

Условия, выполнение которых необходимо для получения гарантийного покрытия

В соответствии с данной гарантией, гарантийное покрытие предоставляется только розничным покупателям, которые приобретают изделие у дилера, уполномоченного компанией Mercury Marine распространять это изделие в стране, в которой имела место продажа, и только после того, как закончен и документирован процесс предпродажной инспекции, предписанный компанией Mercury Marine. Действие гарантии начинается после надлежащей регистрации изделия уполномоченным дилером. Неточная информация в регистрации гарантии об использовании для целей отдыха или последующее изменение характера использования с развлекательных целей на коммерческие (без надлежащей регистрации) может стать причиной аннулирования настоящей гарантии, по собственному усмотрению компании Mercury Marine. Для сохранения гарантийного покрытия необходимо своевременно проводить техническое обслуживание в соответствии с настоящим руководством. Mercury Marine сохраняет за собой право ставить условием гарантийного обслуживания предоставление доказательства выполнения надлежащего технического обслуживания.

Обязательства компании Mercury

Единственная и исключительная обязанность компании Mercury по настоящей гарантии ограничивается, по нашему выбору, ремонтом дефектной детали, заменой такой детали или деталей новыми деталями или сертифицированными компанией Mercury Marine заново отремонтированными деталями или возмещением покупной цены изделия Mercury. Компания Mercury Marine сохраняет за собой право время от времени улучшать или модифицировать изделия без принятия на себя обязательств по исправлению ранее изготовленных изделий.

ГАРАНТИЙНАЯ ИНФОРМАЦИЯ

Как получить гарантийное обслуживание в соответствии с данной ограниченной гарантией

Покупатель должен дать компании Mercury Marine обоснованную возможность отремонтировать изделие и предоставить приемлемый доступ к изделию для выполнения гарантийного обслуживания. Гарантийные претензии следует предъявлять путем доставки изделия для проверки дилеру Mercury Marine, уполномоченному обслуживать это изделие. Список дилеров и их контактные данные можно найти на www.mercurymarine.com.au. Если покупатель не может доставить изделие такому дилеру, он должен уведомить об этом в письменной форме компанию Mercury Marine посылв письмо по вышеуказанному адресу. После этого Mercury Marine организует осмотр и гарантийный ремонт изделия. Данная ограниченная гарантия не покрывает какие-либо транспортные расходы или расходы, связанные с потерей времени на поездку. Если предоставленная услуга не покрывается настоящей гарантией, покупатель оплачивает работу, связанную с ее предоставлением и израсходованные при этом материалы, а также несет любые расходы, связанные с предоставлением этой услуги, при условии, что покупатель не обязан оплачивать услугу, если она предоставлена для устранения несоответствия приемлемому уровню качества, которое является обязательным для Mercury Marine согласно Закону о защите прав потребителей Австралии. Покупатель не должен отправлять изделие или его детали непосредственно компании Mercury Marine, за исключением случаев, когда компания Mercury Marine попросит об этом. В соответствии с данной ограниченной гарантией, для того, чтобы получить гарантийное покрытие, необходимо в момент обращения за гарантийным обслуживанием предоставить дилеру доказательство зарегистрированного обладания.

На что не распространяется гарантия

Настоящая ограниченная гарантия не покрывает детали, подлежащие замене при текущем техническом обслуживании; наладки; регулировки; нормальный износ и срабатывание; повреждения в результате неправильного обращения, неправильной эксплуатации; использование гребного винта или передаточного числа, которые не позволяют двигателю работать с рекомендуемой скоростью вращения при полностью открытой дроссельной заслонке (см. «Руководство по эксплуатации и техническому обслуживанию»); эксплуатацию изделия не в соответствии с разделом «Рекомендуемый рабочий цикл» «Руководства по эксплуатации и техническому обслуживанию»; небрежность; аварии; затопление; неправильную установку (технические требования и методы правильной установки изложены в инструкции по установке двигателя); неправильное обслуживание; использование принадлежности или детали, изготовленной или проданной не нами; крыльчатку и втулки струйного насоса; эксплуатацию с использованием топлив, масел или смазок, которые непригодны для использования с данным изделием (см. «Руководство по эксплуатации и техническому обслуживанию»); изменение или снятие деталей; попадание в двигатель воды через топливозаборник, воздухозаборник или выхлопную систему; или повреждение изделия из-за недостаточного количества охлаждающей воды вследствие закупорки системы охлаждения посторонними предметами; работу двигателя вне воды; слишком высокую установку двигателя на транце; или плавание на судне со слишком большим дифферентом двигателя над водой. Использование данного изделия в любое время, даже предыдущим владельцем изделия, для гонок или другой соревновательной деятельности или эксплуатация с коробкой передач гоночного типа аннулирует настоящую гарантию.

Настоящая гарантия не покрывает расходы, связанные с подъемом из воды, спуском на воду, буксированием, хранением, телефонные расходы, арендную плату, неудобство, плату за пользование стапелем, стоимость страхового покрытия, плату по займам, потерю времени, потерю дохода или любые другие виды предвидимых или косвенных убытков. Кроме того, настоящая гарантия не распространяется на расходы, связанные со снятием и/или заменой лодочных переборок или материалов с целью получения доступа, затрудненного конструкцией судна, к изделию.

Компания Mercury Marine не дает лицам и организациям, включая уполномоченных дилеров Mercury Marine, права делать какие-либо заявления, репрезентации или давать гарантии относительно данного изделия, за исключением тех, которые содержатся в настоящей ограниченной гарантии, а если такие заявления, репрезентации или гарантии даны, они не будут иметь исковую силу против компании Mercury Marine. Для дополнительной информации относительно событий и обстоятельств, покрываемых и не покрываемых настоящей гарантией, см. раздел «Гарантийное покрытие» «Руководства по эксплуатации и техническому обслуживанию», содержащийся в настоящей гарантии как справочная информация.

ГАРАНТИЙНАЯ ИНФОРМАЦИЯ

Затраты на подачу претензии по данной ограниченной гарантии

Данная ограниченная гарантия не покрывает затраты, которые могут возникнуть при подаче претензии по гарантии.

ОТКАЗЫ И ОГРАНИЧЕНИЯ:

ЗА ИСКЛЮЧЕНИЕМ ПРИМЕНИМЫХ ГАРАНТИЙ И ДРУГИХ ПРАВ И СРЕДСТВ ПРАВОВОЙ ЗАЩИТЫ ПОТРЕБИТЕЛЯ В СООТВЕТСТВИИ С ЗАКОНОМ В ОТНОШЕНИИ ТОВАРОВ И УСЛУГ, НА КОТОРЫЕ РАСПРОСТРАНЯЕТСЯ ГАРАНТИЯ, НАСТОЯЩИМ НЕПОСРЕДСТВЕННО ОТРИЦАЮТСЯ ПОДРАЗУМЕВАЕМЫЕ ГАРАНТИИ ПРИГОДНОСТИ ДЛЯ ПРОДАЖИ И СООТВЕТСТВИЯ КАКОЙ-ЛИБО КОНКРЕТНОЙ ЦЕЛИ. ЧТО КАСАЕТСЯ ТАКИХ ПОДРАЗУМЕВАЕМЫХ ГАРАНТИЙ, ОТРИЦАТЬ СУЩЕСТВОВАНИЕ КОТОРЫХ НЕВОЗМОЖНО, ИХ ДЕЙСТВИЕ ОГРАНИЧИВАЕТСЯ СРОКОМ ДЕЙСТВИЯ НАШЕЙ ПРЯМО СФОРМУЛИРОВАННОЙ ГАРАНТИИ. ДАННАЯ ОГРАНИЧЕННАЯ ГАРАНТИЯ НЕ ПРЕДУСМАТРИВАЕТ ПОКРЫТИЯ КАКИХ-ЛИБО ПОБОЧНЫХ И КОСВЕННЫХ УБЫТКОВ.

ПЕРЕДАЧА ГАРАНТИИ – УСЛОВИЯ ДЛЯ АВСТРАЛИИ И НОВОЙ ЗЕЛАНДИИ

Ограниченная гарантия может быть передана следующему покупателю, но только на оставшийся неиспользованным период ограниченной гарантии. Это не относится к изделиям, используемым в коммерческих целях.

Чтобы передать гарантию следующему владельцу, отошлите факсом в Отдел гарантийного учета Mercury Marine копию чека на проданный товар или соглашение о покупке, имя нового владельца, адрес и идентификационный номер корпуса. В Австралии и Новой Зеландии отправить по адресу:

Mercury Marine

Для: Warranty Registration Department

Brunswick Asia Pacific Group

Private Bag 1420

Dandenong South, Victoria 3164

Австралия

После обработки передачи гарантии Mercury Marine пошлет по почте новому владельцу изделия подтверждение регистрации. Это – бесплатная услуга.

Вы можете изменить свой адрес в любой момент, в том числе при подаче гарантийной претензии, позвонив в Mercury Marine или отправив письмо или факс с указанием своей фамилии, старого адреса, нового адреса и идентификационного номера двигателя в адрес отдела регистрации гарантии Mercury Marine.

ОГРАНИЧЕННАЯ ГАРАНТИЯ НА 4-ТАКТНЫЕ ПОДВЕСНЫЕ ДВИГАТЕЛИ ЕВРОПА И СНГ

За пределами Европы и Содружества Независимых Государств – сверьтесь с вашим местным дистрибьютором.

НА ЧТО РАСПРОСТРАНЯЕТСЯ ГАРАНТИЯ: Компания Mercury Marine гарантирует в течение описанного ниже периода, что ее новые изделия не имеют дефектов материалов и качества изготовления.

ГАРАНТИЙНАЯ ИНФОРМАЦИЯ

ПРОДОЛЖИТЕЛЬНОСТЬ ГАРАНТИЙНОГО ПОКРЫТИЯ: Настоящая ограниченная гарантия предоставлена на два (2) года с более раннего из следующих двух дней: даты первой продажи изделия розничному покупателю, приобретшему его для активного отдыха, и даты ввода изделия в эксплуатацию. Коммерческие потребители этих изделий получают гарантийное покрытие на один (1) год от более ранней из следующих двух дат: даты первой продажи изделия розничному покупателю и даты ввода изделия в эксплуатацию. Использование в коммерческих целях определяется как любое использование изделия, связанное с работой, или любое другое использование изделия, приносящее доход, на любом этапе гарантийного срока, даже если изделие используется в этих целях только эпизодически. Ремонт или замена деталей или проведение технического обслуживания по настоящей гарантии не продлевает гарантийного периода сверх первоначально установленной даты. Гарантия, срок которой еще не истек, может быть передана от одного покупателя, использующего изделие для отдыха, следующему покупателю, использующему изделие для отдыха, после надлежащей перерегистрации данного изделия. Действующая гарантия, срок которой еще не истек, не может передаваться между покупателями, если хотя бы один из них использует изделие в коммерческих целях. Действие гарантии может быть прекращено для использованного или перепроданного изделия; для купленного на аукционе изделия, для изделия со склада или из страховой компании.

УСЛОВИЯ, КОТОРЫЕ НЕОБХОДИМО ВЫПОЛНИТЬ ДЛЯ ПОЛУЧЕНИЯ ГАРАНТИЙНОГО ПОКРЫТИЯ:

Гарантийное покрытие предоставляется только розничным покупателям, которые приобретают изделие у Дилера, уполномоченного компанией Mercury Marine распространять это изделие в стране, в которой имела место продажа, и только после того, как закончен и задокументирован процесс предпродажной инспекции, предписанный компанией Mercury Marine. Действие гарантии начинается после надлежащей регистрации изделия уполномоченным дилером. Для сохранения гарантийного покрытия необходимо своевременно проводить техническое обслуживание в соответствии с настоящим руководством. Mercury Marine сохраняет за собой право ставить условием гарантийного покрытия представление доказательства проведения надлежащего технического обслуживания.

ЧТО СДЕЛАЕТ КОМПАНИЯ MERCURY: Единственная и исключительная обязанность компании Mercury по настоящей гарантии ограничивается, по нашему выбору, ремонтом дефектной детали, заменой такой детали или деталей новыми деталями или сертифицированными компанией Mercury Marine заново отремонтированными деталями или возмещением покупной цены изделия Mercury. Компания Mercury Marine сохраняет за собой право время от времени улучшать или модифицировать изделия без принятия на себя обязательств по исправлению ранее изготовленных изделий.

КАК ПОЛУЧИТЬ ГАРАНТИЙНОЕ ПОКРЫТИЕ: Покупатель должен предоставить компании Mercury Marine резонную возможность ремонта изделия и обеспечить приемлемый доступ к изделию для выполнения гарантийного обслуживания. Гарантийные претензии следует предъявлять путем доставки изделия для проверки дилеру «Mercury Marine», уполномоченному обслуживать это изделие. Если покупатель не может доставить изделие такому дилеру, он должен уведомить об этом в письменной форме компанию Mercury Marine. После этого наша компания организует осмотр и гарантийный ремонт изделия. В этом случае покупатель несет все транспортные расходы и/или расходы, связанные с потерей времени на поездку. Если предоставленная услуга не покрывается настоящей гарантией, покупатель оплачивает все работы, связанные с ее предоставлением, и израсходованные при этом материалы, а также покрывает все прочие расходы, связанные с предоставлением этой услуги. Покупатель не должен отправлять изделие или его детали непосредственно компании Mercury Marine, за исключением случаев, когда компания Mercury Marine попросит об этом. Для того чтобы получить гарантийное покрытие, необходимо в момент обращения за гарантийным обслуживанием предоставить дилеру доказательство зарегистрированного обладания.

ГАРАНТИЙНАЯ ИНФОРМАЦИЯ

ЧТО НЕ ПОКРЫВАЕТ ГАРАНТИЯ: Настоящая ограниченная гарантия не покрывает детали, подлежащие замене при текущем техническом обслуживании; наладки; регулировки; нормальный износ и срабатывание; повреждения в результате неправильного обращения, неправильной эксплуатации; использование гребного винта или передачи, которые не позволяют двигателю работать с рекомендуемой скоростью вращения при полностью открытой дроссельной заслонке (см. «Руководство по эксплуатации и техническому обслуживанию»); эксплуатацию изделия не в соответствии с разделом «Рекомендуемый рабочий цикл» «Руководства по эксплуатации и техническому обслуживанию»; небрежность; аварии; затопление; неправильную установку (технические требования и методы правильной установки изложены в инструкции по установке двигателя); неправильный сервис; использование принадлежности или детали, изготовленной или проданной не нами; крыльчатку и втулки струйного насоса; эксплуатацию с использованием топлив, масел или смазок, которые непригодны для использования с данным изделием (см. «Руководство по эксплуатации и техническому обслуживанию»); изменение или снятие деталей; попадание в двигатель воды через топливозаборник, воздухозаборник или выхлопную систему; или повреждение изделия из-за недостаточного количества охлаждающей воды вследствие закупорки системы охлаждения посторонними телами; работу двигателя вне воды; слишком высокую установку двигателя на транце; или плавание на лодке со слишком большим дифферентом двигателя «из воды». Использование данного изделия в любое время, даже предыдущим владельцем изделия, для гонок или другой соревновательной деятельности или эксплуатация с коробкой передач гоночного типа аннулирует настоящую гарантию.

Настоящая гарантия не покрывает расходы, связанные с вытаскиванием из воды, спуском на воду, буксированием, хранением, телефонные расходы, арендную плату, неудобство, платы за пользование слипом, стоимость страхового покрытия, платы по займам, потерю времени, потерю дохода или любые другие виды предвидимых или косвенных убытков. Кроме того, настоящая гарантия не распространяется на расходы, связанные со снятием и/или заменой подочных переборок или материалов с целью получения доступа, затрудненного конструкцией судна, к изделию.

Компания «Mercury Marine» не дает лицам и организациям, включая уполномоченных дилеров «Mercury Marine», права делать какие-либо заявления, репрезентации или давать гарантии относительно данного изделия, за исключением тех, которые содержатся в настоящей ограниченной гарантии, а если такие заявления, репрезентации или гарантии даны, они не будут иметь исковую силу против компании «Mercury Marine».

Для дополнительной информации относительно событий и обстоятельств, покрываемых и не покрываемых настоящей гарантией, см. раздел «Гарантийное покрытие» «Руководства по эксплуатации и техническому обслуживанию», содержащийся в настоящей гарантии как справочная информация.

ОТКАЗЫ И ОГРАНИЧЕНИЯ:

НАСТОЯЩИМ ПРЯМО ОТРИЦАЮТСЯ ПОДРАЗУМЕВАЕМЫЕ ГАРАНТИИ ПРИГОДНОСТИ ДЛЯ ПРОДАЖИ И СООТВЕТСТВИЯ КАКОЙ-ЛИБО КОНКРЕТНОЙ ЦЕЛИ. ЧТО КАСАЕТСЯ ТАКИХ ПОДРАЗУМЕВАЕМЫХ ГАРАНТИЙ, ОТРИЦАТЬ СУЩЕСТВОВАНИЕ КОТОРЫХ НЕВОЗМОЖНО, ИХ ДЕЙСТВИЕ ОГРАНИЧИВАЕТСЯ СРОКОМ ДЕЙСТВИЯ НАШЕЙ ПРЯМО СФОРМУЛИРОВАННОЙ ГАРАНТИИ. ДАННАЯ ГАРАНТИЯ НЕ ПРЕДУСМАТРИВАЕТ ПОКРЫТИЯ КАКИХ-ЛИБО ДОПОЛНИТЕЛЬНЫХ И КОСВЕННЫХ УБЫТКОВ. ЗАКОНЫ, ДЕЙСТВУЮЩИЕ В НЕКОТОРЫХ СТРАНАХ, ШТАТАХ И ПРОВИНЦИЯХ, НЕ ДОПУСКАЮТ СФОРМУЛИРОВАННЫХ ВЫШЕ ОТКАЗОВ, ОГРАНИЧЕНИЙ И ИСКЛЮЧЕНИЙ. НАСТОЯЩАЯ ГАРАНТИЯ ПРЕДОСТАВЛЯЕТ ВАМ ОПРЕДЕЛЕННЫЕ ЮРИДИЧЕСКИЕ ПРАВА, И ВЫ МОЖЕТЕ ОБЛАДАТЬ ДРУГИМИ ЮРИДИЧЕСКИМИ ПРАВАМИ, КОТОРЫЕ ОТЛИЧАЮТСЯ В РАЗЛИЧНЫХ СТРАНАХ, ШТАТАХ И ПРОВИНЦИЯХ.

ОГРАНИЧЕННАЯ ГАРАНТИЯ НА 4-ТАКТНЫЕ ПОДВЕСНЫЕ ДВИГАТЕЛИ ДЛЯ СТРАН БЛИЖНЕГО ВОСТОКА И АФРИКИ (КРОМЕ VERADO)

НА ЧТО РАСПРОСТРАНЯЕТСЯ ГАРАНТИЯ: Компания Mercury Marine гарантирует в течение описанного ниже периода, что ее новые подвесные двигатели и двигатели с водометным приводом не имеют дефектов материалов и качества изготовления.

ГАРАНТИЙНАЯ ИНФОРМАЦИЯ

ПРОДОЛЖИТЕЛЬНОСТЬ ГАРАНТИЙНОГО ПОКРЫТИЯ: Настоящая ограниченная гарантия предоставлена на один (2) год с более раннего из следующих двух дней: даты первой продажи изделия розничному покупателю, приобретшему его для активного отдыха, и даты ввода изделия в эксплуатацию. Коммерческие потребители этих изделий получают гарантийное покрытие на один (1) год от более ранней из следующих двух дат: даты первой продажи изделия розничному покупателю и даты ввода изделия в эксплуатацию. Использование в коммерческих целях определяется как любое использование изделия, связанное с работой, или любое другое использование изделия, приносящее доход, на любом этапе гарантийного срока, даже если изделие используется в этих целях только эпизодически. Ремонт или замена деталей или проведение технического обслуживания по настоящей гарантии не продлевает гарантийного периода сверх первоначально установленной даты. Гарантия, срок которой еще не истек, может быть передана от одного покупателя, использующего изделие для отдыха, следующему покупателю, использующему изделие для отдыха, после надлежащей перерегистрации данного изделия. Действующая гарантия, срок которой еще не истек, не может передаваться между покупателями, если хотя бы один из них использует изделие в коммерческих целях.

УСЛОВИЯ, КОТОРЫЕ НЕОБХОДИМО ВЫПОЛНИТЬ ДЛЯ ПОЛУЧЕНИЯ ГАРАНТИЙНОГО ПОКРЫТИЯ: Гарантийное покрытие предоставляется только розничным покупателям, которые приобретают изделие у Дилера, уполномоченного компанией Mercury Marine распространять это изделие в стране, в которой имела место продажа, и только после того, как закончен и задокументирован процесс предпродажной инспекции, предписанный компанией Mercury Marine. Действие гарантии начинается после надлежащей регистрации изделия уполномоченным дилером. Для сохранения гарантийного покрытия необходимо своевременно проводить техническое обслуживание в соответствии с настоящим руководством. Mercury Marine сохраняет за собой право ставить условием гарантийного покрытия представление доказательства выполнения надлежащего технического обслуживания.

ЧТО СДЕЛАЕТ КОМПАНИЯ MERCURY: Единственная и исключительная обязанность компании Mercury по настоящей гарантии ограничивается, по нашему выбору, ремонтом дефектной детали, заменой такой детали или деталей новыми деталями или сертифицированными компанией Mercury Marine заново отремонтированными деталями или возмещением покупной цены изделия Mercury. Компания Mercury Marine сохраняет за собой право время от времени улучшать или модифицировать изделия без принятия на себя обязательств по исправлению ранее изготовленных изделий.

КАК ПОЛУЧИТЬ ГАРАНТИЙНОЕ ПОКРЫТИЕ: Покупатель должен предоставить компании Mercury Marine резонную возможность ремонта изделия и обеспечить приемлемый доступ к изделию для выполнения гарантийного обслуживания. Гарантийные претензии следует предъявлять путем доставки изделия для проверки дилеру «Mercury Marine», уполномоченному обслуживать это изделие. Если покупатель не может доставить изделие такому дилеру, он должен уведомить об этом в письменной форме компанию Mercury Marine. После этого наша компания организует осмотр и гарантийный ремонт изделия. В этом случае покупатель несет все транспортные расходы и/или расходы, связанные с потерей времени на поездку. Если предоставленная услуга не покрывается настоящей гарантией, покупатель оплачивает все работы, связанные с ее предоставлением, и израсходованные при этом материалы, а также покрывает все прочие расходы, связанные с предоставлением этой услуги. Покупатель не должен отправлять изделие или его детали непосредственно компании Mercury Marine, за исключением случаев, когда компания Mercury Marine попросит об этом. Для того, чтобы получить гарантийное покрытие, необходимо в момент обращения за гарантийным обслуживанием предоставить дилеру доказательство зарегистрированного обладания.

ГАРАНТИЙНАЯ ИНФОРМАЦИЯ

ЧТО НЕ ПОКРЫВАЕТ ГАРАНТИЯ: Настоящая ограниченная гарантия не покрывает детали, подлежащие замене при текущем техническом обслуживании; наладки; регулировки; нормальный износ и срабатывание; повреждения в результате неправильного обращения, неправильной эксплуатации; использование гребного винта или передачи, которые не позволяют двигателю работать с рекомендуемой скоростью вращения при полностью открытой дроссельной заслонке (см. «Руководство по эксплуатации и техническому обслуживанию»); эксплуатацию изделия не в соответствии с разделом «Рекомендуемый рабочий цикл» «Руководства по эксплуатации и техническому обслуживанию»; небрежность; аварии; затопление; неправильную установку (технические требования и методы правильной установки изложены в инструкции по установке двигателя); неправильный сервис; использование принадлежности или детали, изготовленной или проданной не нами; крыльчатку и втулки струйного насоса; эксплуатацию с использованием топлива, масел или смазок, которые непригодны для использования с данным изделием (см. «Руководство по эксплуатации и техническому обслуживанию»); изменение или снятие деталей; попадание в двигатель воды через топливозаборник, воздухозаборник или выхлопную систему; или повреждение изделия из-за недостаточного количества охлаждающей воды вследствие закупорки системы охлаждения посторонними телами; работу двигателя вне воды; слишком высокую установку двигателя на транце; или плавание на лодке со слишком большим дифферентом двигателя «из воды».

Использование данного изделия в любое время, даже предыдущим владельцем изделия, для гонок или другой соревновательной деятельности или эксплуатация с коробкой передач гоночного типа аннулирует настоящую гарантию.

Настоящая гарантия не покрывает расходы, связанные с вытаскиванием из воды, спуском на воду, буксированием, хранением, телефонные расходы, арендную плату, неудобство, платы за пользование слипом, стоимость страхового покрытия, платы по займам, потерю времени, потерю дохода или любые другие виды предвидимых или косвенных убытков. Кроме того, настоящая гарантия не распространяется на расходы, связанные со снятием и/или заменой лодочных переборок или материалов с целью получения доступа, затрудненного конструкцией судна, к изделию.

Компания «Mercury Marine» не дает лицам и организациям, включая уполномоченных дилеров «Mercury Marine», права делать какие-либо заявления, репрезентации или давать гарантии относительно данного изделия, за исключением тех, которые содержатся в настоящей ограниченной гарантии, а если такие заявления, репрезентации или гарантии даны, они не будут иметь исковую силу против компании «Mercury Marine».

Для дополнительной информации относительно событий и обстоятельств, покрываемых и не покрываемых настоящей гарантией, см. раздел «Гарантийное покрытие» «Руководства по эксплуатации и техническому обслуживанию», содержащийся в настоящей гарантии как справочная информация.

ОТКАЗЫ И ОГРАНИЧЕНИЯ:

НАСТОЯЩИМ ПРЯМО ОТРИЦАЮТСЯ ПОДРАЗУМЕВАЕМЫЕ ГАРАНТИИ ПРИГОДНОСТИ ДЛЯ ПРОДАЖИ И СООТВЕТСТВИЯ КАКОЙ-ЛИБО КОНКРЕТНОЙ ЦЕЛИ. ЧТО КАСАЕТСЯ ТАКИХ ПОДРАЗУМЕВАЕМЫХ ГАРАНТИЙ, ОТРИЦАТЬ СУЩЕСТВОВАНИЕ КОТОРЫХ НЕВОЗМОЖНО, ИХ ДЕЙСТВИЕ ОГРАНИЧИВАЕТСЯ СРОКОМ ДЕЙСТВИЯ НАШЕЙ ПРЯМО СФОРМУЛИРОВАННОЙ ГАРАНТИИ. ДАННАЯ ГАРАНТИЯ НЕ ПРЕДУСМАТРИВАЕТ ПОКРЫТИЯ КАКИХ-ЛИБО ДОПОЛНИТЕЛЬНЫХ И КОСВЕННЫХ УБЫТКОВ. ЗАКОНЫ, ДЕЙСТВУЮЩИЕ В НЕКОТОРЫХ СТРАНАХ, ШТАТАХ И ПРОВИНЦИЯХ, НЕ ДОПУСКАЮТ СФОРМУЛИРОВАННЫХ ВЫШЕ ОТКАЗОВ, ОГРАНИЧЕНИЙ И ИСКЛЮЧЕНИЙ. НАСТОЯЩАЯ ГАРАНТИЯ ПРЕДОСТАВЛЯЕТ ВАМ ОПРЕДЕЛЕННЫЕ ЮРИДИЧЕСКИЕ ПРАВА, И ВЫ МОЖЕТЕ ОБЛАДАТЬ ДРУГИМИ ЮРИДИЧЕСКИМИ ПРАВАМИ, КОТОРЫЕ ОТЛИЧАЮТСЯ В РАЗЛИЧНЫХ СТРАНАХ, ШТАТАХ И ПРОВИНЦИЯХ.

ОБЩИЕ СВЕДЕНИЯ

Ответственность водителя судна

Человек, управляющий судном, несет ответственность за правильную и безопасную эксплуатацию лодки, безопасность пассажиров и команды. Настоятельно рекомендуется, чтобы каждый человек, управляющий судном, полностью прочитал данное руководство и разобрался в нем перед эксплуатацией подвесного двигателя.

Необходимо обеспечить присутствие на борту еще минимум одного человека, который будет проинструктирован по основам запуска и эксплуатации подвесного двигателя и управления лодкой на случай, если человек, управляющий судном, окажется не в состоянии управлять им.

Перед эксплуатацией подвесного двигателя

Внимательно ознакомьтесь с данным руководством. Изучите, как необходимо эксплуатировать подвесной двигатель. В случае возникновения вопросов обращайтесь к своему дилеру.

Соблюдение правил безопасности и эксплуатации в сочетании со здравым смыслом помогут вам избежать получения травм и повреждения лодки.

В данном руководстве и на подвесном двигателе используются следующие предупреждающие знаки и надписи, обращающие ваше внимание на специальные инструкциям по безопасности.

ОПАСНО

Указывает на опасную ситуацию, которая – если не удастся ее избежать – приведет к гибели или серьезной травме.

ПРЕДУПРЕЖДЕНИЕ

Указывает на опасную ситуацию, которая – если не удастся ее избежать – может привести к гибели или серьезной травме.

ПРЕДОСТЕРЕЖЕНИЕ

Указывает на опасную ситуацию, которая – если не удастся ее избежать – может привести к легкой травме или травме средней тяжести.

ПРИМЕЧАНИЕ

Указывает на ситуацию, которая – если не удастся ее избежать – может привести к повреждению двигателя или какой-либо крупной его части.

Мощность судна в лошадиных силах

ПРЕДУПРЕЖДЕНИЕ

Превышение максимальной мощности судна может привести к серьезным травмам или гибели. Превышение допустимой мощности судна может повлиять на управление лодкой и характеристики плавучести лодки или вызвать повреждение транца. Не устанавливайте двигатель, мощность которого превышает максимальную мощность судна.

ОБЩИЕ СВЕДЕНИЯ

Не перегружайте судно и не превышайте его расчетную мощность. На большинстве судов есть паспортная табличка с техническими данными, где указаны максимальные допустимые мощность и нагрузка, устанавливаемые изготовителем согласно федеральным законам и требованиям. В случае каких-либо сомнений обратитесь к своему дилеру или изготовителю судна.

U.S. COAST GUARD CAPACITY	
MAXIMUM HORSEPOWER	XXX
MAXIMUM PERSON CAPACITY (POUNDS)	XXX
MAXIMUM WEIGHT CAPACITY	XXX

26777

Эксплуатация скоростного и сверхмощного судна

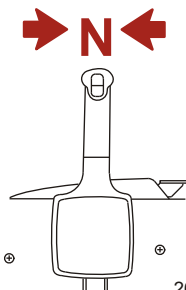
Если подвесной двигатель должен быть установлен на скоростном или сверхмощном судне, с которым Вы не знакомы, мы рекомендуем никогда не эксплуатировать его на большой скорости прежде, чем Вы попросите провести первоначальную ориентацию и ознакомительную демонстрационную поездку с дилером или оператором, имеющим опыт обращения с Вашей комбинацией судно – подвесной двигатель. Для дополнительной информации получите копию нашей брошюры **Эксплуатация сверхмощного судна** у своего дилера, дистрибьютора или в компании Mercury Marine.

Модели с устройством дистанционного управления подвесным двигателем

Устройство дистанционного управления, соединенное с подвесным двигателем, должно быть снабжено защитным устройством для запуска только в нейтральном положении. С помощью этого запуска двигателя происходит только в том случае, если переключатель передач находится в нейтральном положении.

▲ ПРЕДУПРЕЖДЕНИЕ

Запуск двигателя на какой-либо передаче, кроме нейтральной, может привести к серьезным травмам или смертельному исходу. Никогда не пользуйтесь лодкой, не оснащенной защитным устройством для запуска только в нейтральном положении.



26838

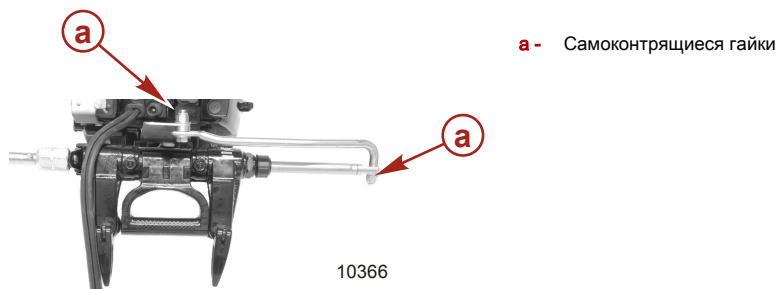
ОБЩИЕ СВЕДЕНИЯ

Уведомление о дистанционном рулевом управлении

Шток тяги рулевого механизма, соединяющий трос рулевого механизма с двигателем, должен быть прикреплен с помощью самоконтращихся гаек. Эти самоконтращиеся гайки нельзя заменять обычными (неконтращимися) гайками, потому что последние под действием вибрации ослабнут и отвинтятся, что позволит штоку тяги отсоединиться.

⚠ ПРЕДУПРЕЖДЕНИЕ

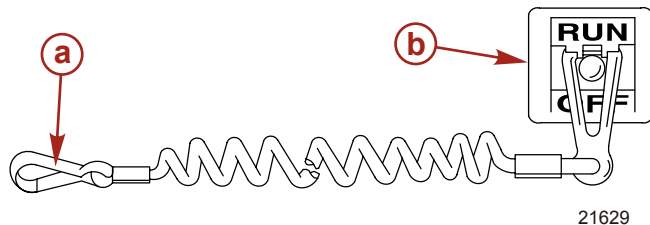
Отсоединение штока тяги может привести к тому, что катер внезапно совершит полный крутой поворот. Этот потенциально опасный маневр может привести к тому, что находящиеся на борту лодки люди будут выброшены за борт и подвергнутся опасности получения серьезных травм или гибели.



Выключатель со шнуром дистанционной остановки двигателя

Выключатель со шнуром дистанционной остановки двигателя предназначен для выключения двигателя, когда оператор удаляется от водительского места слишком далеко для того, чтобы привести выключатель в действие (как, например, если он будет случайно выброшен с водительского места). Подвесные двигатели с рукояткой румпеля и некоторые устройства дистанционного управления снабжены выключателем со шнуром дистанционной остановки двигателя. Выключатель со шнуром дистанционной остановки двигателя может быть установлен как вспомогательное устройство – обычно на приборной доске или у борта со стороны места для оператора.

Трос дистанционной остановки представляет собой кабель длиной 122–152 см (4-5 футов) в растянутом состоянии, с элементом, который вставляется в выключатель на одном конце, и защелкой, которая крепится к оператору, на другом. Шнур свернут в спираль для уменьшения длины в нерастянутом состоянии и снижения вероятности зацепления соседних предметов. Длина шнура в растянутом состоянии подобрана таким образом, чтобы снизить до минимума вероятность случайного приведения в действие выключателя в том случае, если оператор будет передвигаться в пределах обычного места для оператора. Если требуется иметь более короткий шнур, то нужно обмотать шнур вокруг запястья или ноги оператора, либо завязать узлом.



- a - Шнур тросового выключателя
- b - Тросовый переключатель остановки двигателя

ОБЩИЕ СВЕДЕНИЯ

Перед началом работы прочтите следующую информацию по технике безопасности.

Важная информация по технике безопасности. Выключатель со шнуром дистанционной остановки двигателя предназначен для выключения двигателя, когда оператор слишком далеко удаляется от места для оператора, чтобы привести выключатель в действие. Это может произойти, если оператор случайно упадет за борт или, находясь в лодке, удалится достаточно далеко от места для оператора. Случайные и неосторожные падения за борт наиболее вероятны для определенных видов судов, например, в надувных лодках или в лодках для ловли окуня с низкими бортами, быстроходных лодках и требующих осторожного обращения легких рыболовных лодках, управляемых с помощью ручного румпеля. Случайное выпадение за борт может также произойти в результате неправильного управления, например, если оператор сидит на спинке сиденья или планшире при глиссировании, стоит при глиссировании, сидит на приподнятых настилах рыболовных лодок, глиссирует в мелких водах или водах с препятствиями, отпускает штурвал или рукоятку румпеля, которая тянет судно в одном направлении, употребляет алкогольные напитки или наркотики, или выполняет рискованные маневры на большой скорости.

Приведение в действие выключателя со шнуром дистанционной остановки двигателя приведет к немедленной остановке двигателя, но лодка в течение некоторого времени еще продолжит движение по инерции на расстояние, зависящее от скорости и угла поворота в момент выключения двигателя. Тем не менее, лодка не совершит полный оборот. При движении по инерции лодка может причинить такую же серьезную травму тем, кто находится на ее пути, как и при движении с включенным двигателем.

Настоятельно рекомендуется проинструктировать остальных пассажиров о правильных процедурах запуска и эксплуатации, если в экстренной ситуации они будут вынуждены управлять судном (если оператор случайно упадет за борт).

ПРЕДУПРЕЖДЕНИЕ

Если рулевой случайно упадет за борт, немедленно остановите двигатель, чтобы уменьшить вероятность его травмирования или гибели, если его переедет лодка. Всегда надежно прикрепляйте рулевого к выключателю остановки двигателя шнуром дистанционной остановки.

ПРЕДУПРЕЖДЕНИЕ

Примите меры, чтобы исключить серьезные травмы или гибель из-за резких ускорений, возникающих в результате случайного или непреднамеренного приведения в действие выключателя двигателя. Рулевой лодки никогда не должен покидать место для рулевого, не отсоединив от себя шнур выключателя дистанционной остановки двигателя.

Во время управления лодкой существует также возможность случайного или непреднамеренного приведения выключателя в действие. Это может привести к одной или ко всем перечисленным ниже потенциально опасным ситуациям:

- В результате неожиданного прекращения движения вперед находящиеся в лодке люди могут быть выброшены вперед – это особенно касается пассажиров, сидящих впереди, которые могут быть выброшены через нос, и которых затем может ударить коробка передач или гребной винт.
- Потеря мощности и контроля направления при сильном волнении водной поверхности, сильном течении или ветре.
- Потеря управления при швартовке.

ПОДДЕРЖИВАЙТЕ ВЫКЛЮЧАТЕЛЬ И ШНУР ДИСТАНЦИОННОЙ ОСТАНОВКИ ДВИГАТЕЛЯ В ХОРОШЕМ ЭКСПЛУАТАЦИОННОМ СОСТОЯНИИ

Перед каждым использованием проверяйте правильность работы выключателя со шнуром дистанционной остановки двигателя. Запустите двигатель и остановите его, потянув шнур дистанционной остановки двигателя. Если двигатель не останавливается, необходимо отремонтировать выключатель перед эксплуатацией судна.

ОБЩИЕ СВЕДЕНИЯ

Перед каждым использованием визуально проверяйте шнур дистанционной остановки двигателя, чтобы убедиться в его хорошем рабочем состоянии, а также в отсутствии изломов, надразов и износа шнура. Убедитесь в хорошем состоянии фиксаторов на концах шнура. Если шнур дистанционной остановки двигателя поврежден или изношен, замените его.

Защита людей, находящихся в воде

ВО ВРЕМЯ ПРОГУЛКИ ПО ВОДЕ НА СУДНЕ

Человеку, находящемуся в воде, крайне трудно быстро уклониться от судна, движущегося в его направлении даже с малой скоростью.



21604

В обязательном порядке замедлить ход и быть исключительно осторожным при движении судна в тех местах, где в воде могут находиться люди.

Во время движения судна по инерции и при нейтральном положении коробки передач подвесного двигателя, усилия, оказываемого водой на гребной винт, достаточно для того, чтобы заставить его вращаться. Это вращение гребного винта в нейтральном положении может привести к получению серьезных травм.

ПРИ СТАЦИОНАРНОМ ПОЛОЖЕНИИ ЛОДКИ

⚠ ПРЕДУПРЕЖДЕНИЕ

Вращающийся гребной винт, движущееся судно или любой твердый предмет, прикрепленный к судну, могут привести к серьезным травмам или гибели пловцов. Немедленно остановите двигатель, если вблизи судна в воде находится человек.

Прежде чем позволить людям плавать или находиться в воде вблизи судна, переведите подвесной двигатель в нейтральное положение и выключите его.

Безопасность пассажиров – понтонные и палубные суда

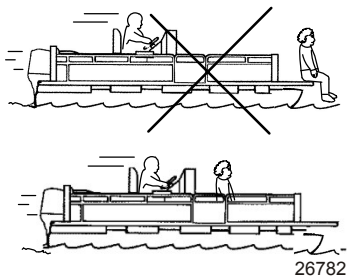
Во время движения судна обязательно следите за положением всех пассажиров. Во время любого движения судна ни в коем случае не позволяйте пассажирам стоять или использовать сиденья в целях, отличных от установленных для движения со скоростью, превышающей обороты холостого хода. Внезапное уменьшение скорости движения судна (например, попадание в волну или сильное течение), внезапное торможение или резкое изменение направления движения могут выбросить их вперед или за борт судна. Пассажиры, упавшие за борт через нос судна и оказавшиеся между двумя понтонами, могут попасть под работающий подвесной двигатель.

СУДА С ОТКРЫТОЙ ПЕРЕДНЕЙ ПАЛУБОЙ

Во время движения судна никто не должен находиться на палубе перед ограждением. Все пассажиры должны находиться за ограждением.

ОБЩИЕ СВЕДЕНИЯ

Люди, находящиеся на передней палубе, легко могут быть выброшены за борт; а у тех, кто сидит, свесив ноги с переднего борта, ноги могут быть захвачены волной, вследствие чего они могут оказаться в воде.



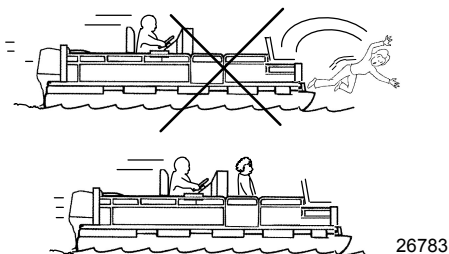
▲ ПРЕДУПРЕЖДЕНИЕ

Запрещается сидеть или стоять в тех зонах судна, которые не предназначены для пребывания пассажиров, когда судно движется на скоростях выше скорости холостого хода, поскольку это может вызвать серьезные травмы или гибель людей. Во время движения судна держитесь на удалении от переднего края палубы или банкетов и оставайтесь в сидячем положении.

СУДА С УСТАНОВЛЕННЫМИ СПЕРЕДИ, НА ВОЗВЫШЕНИИ, СИДЕНЬЯМИ ДЛЯ РЫБНОЙ ЛОВЛИ

Установленные на возвышении сиденья для рыбной ловли не предназначены для использования при движении судна со скоростью, превышающей скорость холостого хода или скорость при тролловом лове. Сидеть только на сиденьях, предназначенных для движения с большой скоростью.

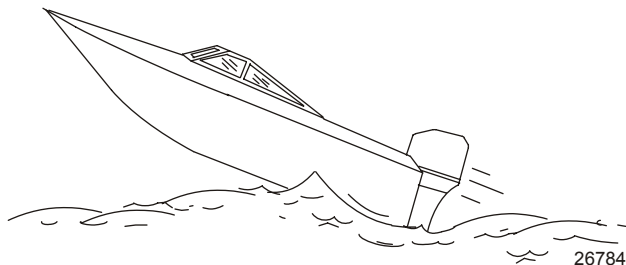
Любое неожиданное внезапное изменение скорости движения судна может привести к тому, что высоко сидящий пассажир будет выброшен за борт через носовую часть судна.



ОБЩИЕ СВЕДЕНИЯ

Подпрыгивание на волнах и в спутной струе

Использование прогулочных судов для катания по волнам и в кильватерной струе является естественной частью плавания на этих судах. Тем не менее, возникает определенная опасность, если это происходит на достаточно большой скорости, при которой корпус судна частично или полностью выходит из воды, и особенно при повторном вхождении судна в воду.



Самое главная опасность при этом – изменение направления движения судна в середине прыжка. В таком случае во время приводнения судно может резко повернуть в новом направлении. При подобном резком изменении направления находящиеся на судне люди могут быть выброшены из своих сидений или даже за борт.

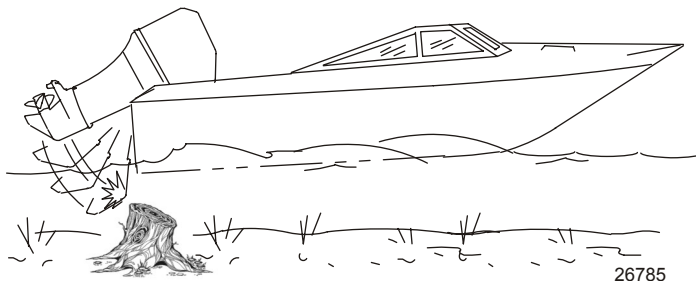
⚠ ПРЕДУПРЕЖДЕНИЕ

Подпрыгивание на волнах и в спутной струе может привести к серьезным травмам или гибели в результате выбрасывания людей за борт или их падений в судне. По возможности старайтесь избегать раскачивания судна на волнах или в кильватерной струе.

При подпрыгивании судна на волне или в спутной струе возможна и другая, более редкая опасная ситуация. Если во время отрыва от воды нос судна наклонится достаточно низко, то при контакте с водой он может уйти под воду и на мгновение погрузиться. Это приведет к почти мгновенной остановке судна, и находящиеся в нем люди устремятся вперед. Судно может также резко повернуть в сторону.

Столкновения с подводными опасностями

При хождении на судне на мелководье или в местах, где вы предполагаете наличие подводных препятствий, о которые может удариться подвесной двигатель или дно судна, снизьте скорость и двигайтесь осторожно. **Самое важное, что вы можете сделать для того, чтобы уменьшить вероятность получения травм или повреждения при столкновении с плавающим или подводным предметом, это контролировать скорость движения судна. При этих условиях максимальная скорость судна должна быть 24 – 40 км/ч (от 15 до 25 миль/час)..**



ОБЩИЕ СВЕДЕНИЯ

При ударе о плавающий или подводный предмет может возникнуть бесчисленное количество различных ситуаций. В результате некоторых таких ситуаций может произойти следующее:

- Часть подвесного двигателя или весь двигатель может сорваться и влететь в судно.
- Судно может внезапно изменить направление движения. Такое резкое изменение направления движения может привести к тому, что находящиеся на судне люди будут выброшены из своих сидений или за борт.
- Произойдет быстрое снижение скорости. Это приведет к тому, что находящиеся на судне люди будут выброшены вперед или даже за борт.
- Произойдет повреждение подвесного двигателя и/или судна при ударе.

Помните, что для того, чтобы уменьшить вероятность получения травмы или повреждений при ударе в таких ситуациях, крайне важно контролировать скорость движения судна. При движении на участке, где известно о наличии подводных препятствий, скорость движения судна не должна превышать минимальную скорость глиссирования.

После удара о подводный предмет как можно скорее заглушите двигатель и осмотрите его на предмет поврежденных или ослабленных деталей. Если вы обнаружили или предполагаете какое-либо повреждение, обязательно доставьте подвесной двигатель уполномоченному дилеру для проведения тщательного обследования и необходимого ремонта.

Необходимо также проверить судно на наличие трещин корпуса, трещин транца или протекания воды. Эксплуатация поврежденного судна может привести к дополнительному повреждению других деталей подвесного двигателя или ухудшить управление судном. В случае необходимости продолжить плавание обязательно значительно уменьшите скорость.

ПРЕДУПРЕЖДЕНИЕ

Плавание на судне, имеющем повреждения от удара, может привести к порче изделия, серьезным травмам или гибели людей. Если судно получило столкновение любого характера, вызовите авторизованного дилера «Mercury Marine» для осмотра и ремонта судна или силового агрегата.

ИНСТРУКЦИИ ПО ТЕХНИКЕ БЕЗОПАСНОСТИ ДЛЯ ПОДВЕСНЫХ ДВИГАТЕЛЕЙ С РУЧНЫМ УПРАВЛЕНИЕМ

Во время движения непосредственно перед подвесным двигателем судна не должны находиться люди и предметы. Если во время движения двигатель наткнется на какое-либо препятствие под водой, двигатель дернется вверх и может нанести управляющему им человеку серьезные увечья.

Модели с прижимными винтами:

Некоторые подвесные двигатели оборудованы прижимными винтами транцевого кронштейна. Для надежного закрепления подвесного двигателя к транцу недостаточно винтов зажима кронштейна. Надлежащая установка подвесного двигателя включает прикручивание двигателя к судну через транец. См. **Установка – установка подвесного двигателя** для полной информации об установке двигателя.

ПРЕДУПРЕЖДЕНИЕ

Неправильное крепление подвесного двигателя может привести к отрыву двигателя от транца судна и повлечь вред имуществу, травму или смерть водителя. Перед эксплуатацией подвесной двигатель должен быть надлежащим образом закреплен при помощи соответствующих инструментов крепления. Если двигатель не зафиксирован на транце надлежащим образом, не превышайте скорость холостого хода двигателя там, где под водой могут находиться препятствия.

При движении судна на скорости глиссирования столкновение двигателя судна с подводным препятствием может привести к его переворачиванию и попаданию двигателя в само судно.

ОБЩИЕ СВЕДЕНИЯ

Выбросы выхлопных газов

БУДЬТЕ ОСТОРОЖНЫ: ВОЗМОЖНО ОТРАВЛЕНИЕ УГАРНЫМ ГАЗОМ (ОКСИДОМ УГЛЕРОДА)

Моноксид углерода (СО) является смертельно опасным газом, который присутствует в выхлопных газах всех двигателей внутреннего сгорания, включая тяговые двигатели катеров и генераторы питания различного оборудования судов. Сам по себе газ СО не имеет запаха, цвета и вкуса, но если вы ощущаете запах или вкус выхлопа двигателя, то при этом вы вдыхаете СО.

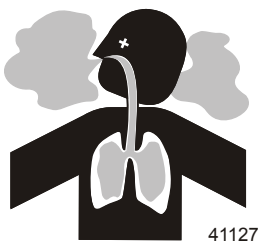
Ранние симптомы отравления окисью углерода, которые схожи с симптомами морской болезни и интоксикации, включают головную боль, головокружение, дремоту и тошноту.

⚠ ПРЕДУПРЕЖДЕНИЕ

Вдыхание выхлопных газов двигателя может привести к отравлению монооксидом углерода, которое может стать причиной потери сознания, повреждения головного мозга или смертельного исхода. Избегайте воздействия окиси углерода.

Оставайтесь в стороне от зоны выхода выхлопных газов, когда двигатель работает. Следите за тем, чтобы судно хорошо проветривалось в неподвижном состоянии или в начале движения.

ОСТАВАЙТЕСЬ В СТОРОНЕ ОТ ЗОНЫ ВЫХОДА ВЫХЛОПНЫХ ГАЗОВ

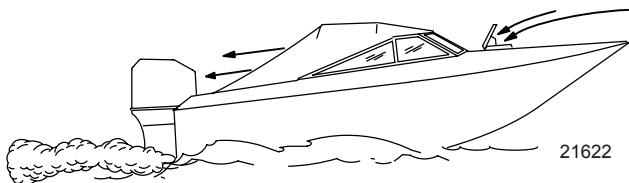


Выхлопные газы двигателя содержат опасный для здоровья моноксид углерода. Избегайте зон, в которых могут накапливаться выхлопные газы двигателя. При работающих двигателях следите за тем, чтобы рядом с судном не было пловцов, а также не сидите, не лежите и не стойте на плавучих платформах и сходнях. В начале движения не разрешайте пассажирам находиться непосредственно за судном (вытаскивать платформу, находиться на доске для серфинга). Это опасно не только потому, что человек оказывается в зоне высокой концентрации выхлопных газов двигателя, но также и потому, что есть риск получения травмы от гребного винта судна.

НАДЛЕЖАЩАЯ ВЕНТИЛЯЦИЯ

Для удаления дыма проветрите пассажирские помещения, откройте бортовые занавески или носовые люки.

Пример рекомендуемого потока воздуха по судну:



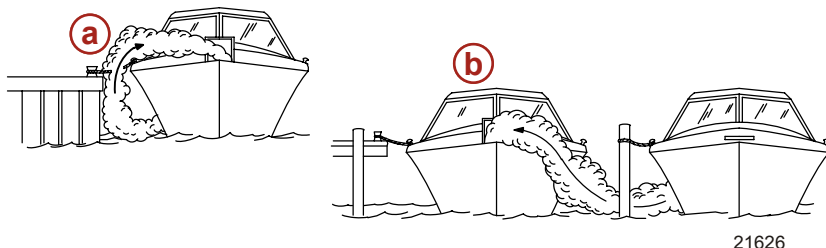
ОБЩИЕ СВЕДЕНИЯ

НЕДОСТАТОЧНАЯ ВЕНТИЛЯЦИЯ

При определенных условиях движения и/или направлении ветра в постоянно закрытых или закрываемых брезентом кабинах или рубках с недостаточной вентиляцией может накапливаться оксид углерода. Установите на судне один или несколько детекторов окиси углерода.

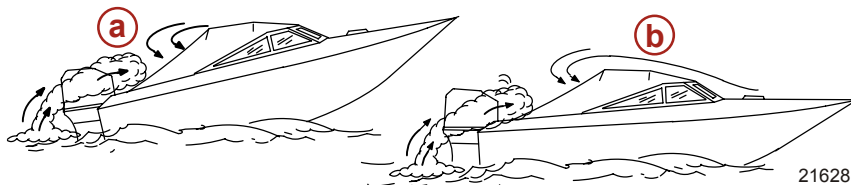
Несмотря на редкость подобного события, в безветренный день пловцы и пассажиры в закрытом пространстве неподвижно стоящей лодки либо вблизи работающего двигателя могут подвергнуться воздействию опасной концентрации оксида углерода.

1. Примеры плохой вентиляции судна, находящегося в стационарном положении:



- a - Работающий двигатель, когда судно пришвартовано в замкнутом пространстве
- b - Швартовка вблизи другого судна, у которого работает двигатель

2. Примеры плохой вентиляции судна, находящегося в движении:



- a - Слишком большой носовой угол дифферента катера
- b - Закрытые носовые люки (эффект кузова-универсала)

Выбор вспомогательных устройств для подвесного двигателя

Фирменные вспомогательные устройства Mercury Precision или Quicksilver были специально разработаны и испытаны для подвесного двигателя. Их можно приобрести у дилеров компании Mercury Marine.

ВАЖНАЯ ИНФОРМАЦИЯ: Перед установкой вспомогательных устройств обязательно проконсультируйтесь с дилером. Неправильное использование одобренных вспомогательных устройств или использование неодобренных вспомогательных устройств может привести к повреждению изделия.

Некоторые вспомогательные устройства, которые изготовлены другими компаниями, не предназначены для безопасного использования с вашим подвесным двигателем или его системой управления. Получите и прочитайте инструкции по установке, эксплуатации и техническому обслуживанию для всех выбранных вами вспомогательных устройств.

ОБЩИЕ СВЕДЕНИЯ

Предложения по безопасному хождению на судах

Чтобы получить удовольствие от безопасной прогулки по воде, необходимо ознакомиться с правилами и ограничениями по использованию лодок, существующими в определенной местности и/или в определенной стране, а также учитывать следующее.

Знайте и соблюдайте все мореходные правила и законы водных путей.

- Мы рекомендуем, чтобы все водители лодок с силовыми агрегатами закончили курс по технике безопасности при хождении на лодках. В США курсы предлагают следующие организации: U.S. Coast Guard Auxiliary (вспомогательная служба береговой охраны), Power Squadron, Red Cross (Красный Крест) и местные агентства по наблюдению за соблюдением законов, касающихся хождения на лодках. Более подробную информацию о курсах в США можно получить, позвонив в Boat U.S. Foundation по телефону 1-800-336-BOAT (2628).

Проводите проверки безопасности и требуемое техническое обслуживание.

- Соблюдайте график регулярного техобслуживания и обеспечьте надлежащее выполнение всех ремонтных работ.

Проверьте бортовое оборудование техники безопасности.

- Ниже даны предложения о типах оборудования по технике безопасности для судна:

- Утвержденные огнетушители
- Сигнальные устройства: фонарь, осветительные ракеты или сигнальные огни, флаг и свисток или звуковой сигнал
- Необходимые инструменты для мелкого ремонта
- Якорь и дополнительный якорный канат
- Ручная трюмная помпа и запасные сливные пробки
- Питьевая вода
- Радио
- Весло
- Запасной гребной винт, упорные втулки и подходящий гаечный ключ
- Аптечка скорой помощи и инструкции по оказанию первой помощи
- Водонепроницаемые емкости для хранения
- Запасное эксплуатационное оборудование, аккумуляторные батареи, лампочки и плавкие предохранители
- Компаса и карты или схемы местности
- Индивидуальные сплавные камеры (по 1 на каждого человека, находящегося на борту)

Следите за сигналами о перемене погоды и избегайте плавания в плохую погоду или при волнении на воде.

Сообщите кому-либо о том, куда вы направляетесь и когда планируете вернуться.

Посадка пассажиров в судно.

- Когда пассажиры садятся в лодку, высаживаются из нее или находятся в задней части (на корме) катера, всегда останавливайте двигатель. Недостаточно просто переключить узел привода на нейтральную передачу.

Используйте индивидуальные средства обеспечения плавучести.

ОБЩИЕ СВЕДЕНИЯ

- Федеральный закон требует наличия для каждого лица на борту спасательного жилета (индивидуального спасательного средства), утвержденного Береговой охраной США, подогнанного по размеру и находящегося под рукой, а также спасательной подушки или спасательного круга. Мы настоятельно советуем постоянно носить на себе спасательный жилет, находясь на борту судна.

Подготовьте других водителей катера.

- Проинструктировать хотя бы одного человека на борту по основам запуска и эксплуатации двигателя и управления катером на случай, если водитель не сможет этого делать или окажется за бортом.

Не перегружайте лодку.

- Большинство лодок классифицировано и сертифицировано на максимальную допустимую нагрузку (вес) (см. табличку допустимой предельной мощности и нагрузки вашей лодки). Необходимо знать ограничения судна по эксплуатации и нагрузке. Нужно знать, удержится ли ваше судно на плаву при полном затоплении водой. В случае сомнений обращайтесь к авторизованному дилеру компании Mercury Marine или изготовителю судна.

Убедитесь в том, что все люди, находящиеся в лодке, усажены надлежащим образом.

- Не позволяйте никому сидеть или находиться в какой-либо части судна, не предназначенной для такого использования. Это включает спинки сидений, планширы, транец, нос, палубы, приподнятое или любое поворачивающееся сиденье для рыбалки. Запрещено сидеть в любом месте, которое при неожиданном ускорении, внезапной остановке, неожиданной потере управления судном или внезапном движении судна может привести к выбросу человека за борт или в судно. До начала движения убедитесь, что все пассажиры обеспечены надлежащим сиденьем и сидят на нем.

Никогда не управляйте судном, находясь в состоянии алкогольного опьянения или будучи под действием наркотических веществ. Это закон.

- Употребление алкоголя или наркотиков ослабляют вашу способность здраво оценивать ситуацию и значительно снижают скорость вашей реакции.

Необходимо знать район, выбранный для прогулки, и избегать опасных мест.

Будьте внимательны.

- Согласно закону, управляющий судном человек должен вести постоянное зрительное и слуховое наблюдение. Оператор должен иметь свободный обзор, особенно в направлении вперед. Ни пассажиры, ни груз, ни сиденье для рыбалки не должны блокировать обзор водителя при управлении катером, если скорость катера превышает скорость холостого хода или при глиссировании. Следите за остальными, наблюдайте за водой и кильватерной струей.

Ни в коем случае не вести судно непосредственно позади человека на водных лыжах.

- Ваше судно идет со скоростью 40 км/ч (25 миль/час), значит, упавшего в 61 м (200 футов) впереди вас человека на водных лыжах вы переедете через пять секунд.

Следите, нет ли упавших лыжников.

- При использовании катера для катания на водных лыжах или подобной деятельности, возвращаясь для помощи упавшему лыжнику, всегда приближайтесь к нему со стороны водительского борта катера. Оператор должен всегда держать упавшего лыжника на виду и никогда не приближаться со спины или к нему любому другому на воде.

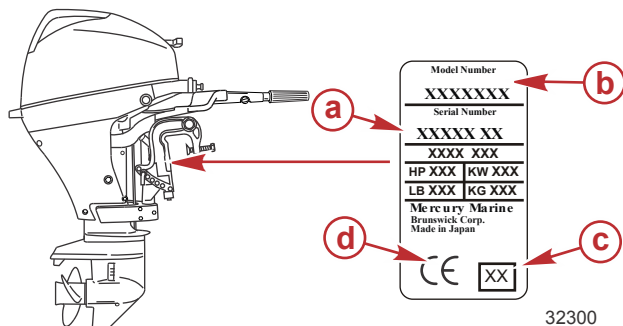
Заявляйте о несчастных случаях.

- Согласно требованиям закона, операторы судов обязаны подавать своему штатному агентству по наблюдению за соблюдением законов Заявление о несчастном случае при хождении на судне, если их судно было вовлечено в определенные несчастные случаи. О несчастном случае при хождении на судне надо заявлять, если 1) имеет место или вероятен смертельный исход, 2) получена травма, требующая большего медицинского вмешательства, чем оказание первой помощи, 3) произошло повреждение судов или другой собственности и при этом сумма ущерба превышает 500 долларов США, или 4) судно полностью утрачено. За дальнейшей помощью обращайтесь в местное агентство по наблюдению за соблюдением законов.

ОБЩИЕ СВЕДЕНИЯ

Запись серийного номера

Необходимо записать этот номер для ссылок на него в будущем. Серийный номер находится на подвесном двигателе в месте, показанном на рисунке.



- a** - Серийный номер
- b** - Обозначение модели
- c** - Год выпуска
- d** - Знак европейской сертификации (если применимо)

Технические характеристики

Модели	15/15 ProKicker	20
Мощность	11,0 кВт (15 л. с.)	14,7 кВт (20 л. с.)
Диапазон числа оборотов при полностью открытой дроссельной заслонке	5000 – 6000 об/мин	5400-6100 об/мин
Скорость вращения холостого хода на прямой передаче	950 ± 50 об/мин	
Количество цилиндров	2	
Рабочий объем цилиндра	351 куб. см (21,4 куб.д.)	
Отверстие цилиндра	61,0 мм (2,40 дюймов).	
Ход поршня	60 мм (2,36 дюймов).	
Клапанный зазор (при холодном двигателе)		
Впускной клапан	0,13 -0,17 мм (0,005-0,007 дюймов)	
Выпускной клапан	0,18 -0,22 мм (0,007-0,008 дюймов)	
Рекомендуемая свеча зажигания	NGK DCPR6E	
Искровой промежуток	0,8 -0,9 мм (0,031-0,035 дюймов)	
Передаточное число	2,15:1	
Рекомендуемый бензин	См. раздел Топливо и масло	
Рекомендуемое масло	См. раздел Топливо и масло	
Объем смазки коробки передач	370 мл (12,5 жид. ун.)	
Объем масла в двигателе	1,0 л (1,1 амер. кварт)	

ОБЩИЕ СВЕДЕНИЯ

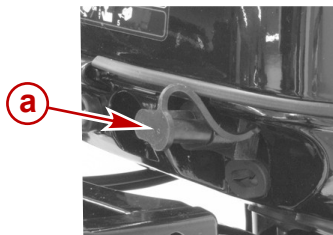
Модели	15/15 ProKicker	20
Система понижения токсичности выхлопных газов	Модификация двигателя (EM)	
Уровень шума для уха водителя (стандарт ICOMIA 39-94), дБ	84,6	
Вибрация рукоятки румпеля (ICOMIA 38-94), м/с ²	7,6	

ТРАНСПОРТИРОВКА

Переноска, хранение и транспортировка снятого с лодки подвесного двигателя

ВАЖНАЯ ИНФОРМАЦИЯ: Убедитесь в том, что при транспортировке и хранении подвесного двигателя выполняются надлежащие процедуры, чтобы предотвратить возможность утечек масла.

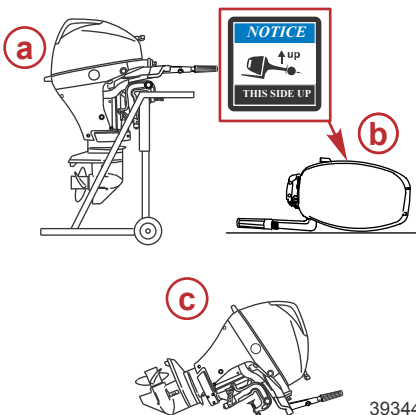
1. Когда подвесной двигатель все еще остается в воде, отсоедините выносную топливную линию и оставьте двигатель работать до его остановки. Это приведет к сливу топлива из карбюратора. Закройте разъем топливпровода защитным колпачком.



a - Защитный колпачок

32122

2. Снимите подвесной двигатель и держите его в вертикальном положении до полного слива воды.
3. Переносите, транспортируйте и храните подвесной двигатель в любом из трех показанных положений. Это предотвратит вытекание масла из картера.



a - Вертикальное положение

b - Рукояткой румпеля вниз

c - Передней стороной вниз

39344

Транспортировка переносных топливных баков

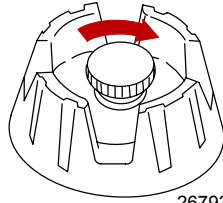
⚠ ПРЕДУПРЕЖДЕНИЕ

Избегайте получения серьезных травм или гибели в результате пожара или взрыва бензина. Выполняйте указания по транспортировке, поставляемые с переносным топливным баком. Транспортируйте топливный бак в хорошо вентилируемом месте вдали от открытого огня или искр.

ТРАНСПОРТИРОВКА

ТОПЛИВНЫЙ БАК С РУЧНЫМ УДАЛЕНИЕМ ВОЗДУХА

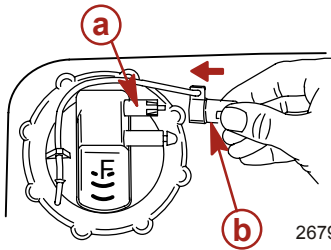
При транспортировке бака закройте отдушину. Это предотвратит выход топлива или паров из бака.



26793

ТОПЛИВНЫЙ БАК С АВТОМАТИЧЕСКИМ УДАЛЕНИЕМ ВОЗДУХА

1. Отсоедините от бака выносной трубопровод. Это закроет отдушину и предотвратит выход топлива или паров из бака.
2. Установите привязанную крышку над плунжером соединительной муфты топливопровода. Это предотвратит случайное вталкивание плунжера внутрь и, как следствие, выход топлива или паров.



- a** - Плунжер
b - Ограничительная крышка

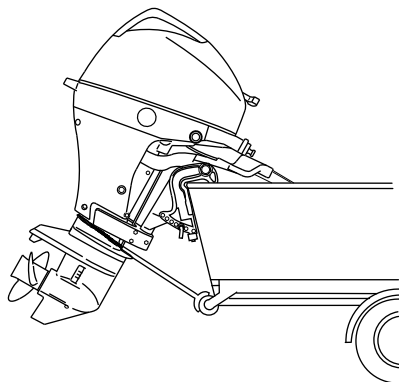
26794

Буксирование лодки с подвесным двигателем

Буксируйте лодку с отклоненным вниз подвесным двигателем в вертикальном рабочем положении.

ТРАНСПОРТИРОВКА

Если необходимо обеспечить дополнительный дорожный просвет, подвесной двигатель нужно наклонить вверх с помощью устройства поддержки подвесного двигателя. За рекомендациями обратитесь к своему местному дилеру. Для железнодорожных переездов, проездов и в случае подпрыгивания прицепа может понадобиться дополнительный дорожный просвет.



ВАЖНАЯ ИНФОРМАЦИЯ: Не полагайтесь на то, что система усилителя наклона или ручка изменения наклона будет поддерживать необходимый дорожный просвет при буксировании. Ручка изменения наклона подвесного двигателя не предназначена для поддержки подвесного двигателя при буксировании.

Включите переднюю передачу на подвесном двигателе. Это предотвратит свободное вращение гребного винта.

ТОПЛИВО И МАСЛО

Рекомендации по использованию топлива

ВАЖНОЕ ЗАМЕЧАНИЕ: Использование ненадлежащего бензина может повредить двигатель. Повреждение двигателя в результате использования ненадлежащего бензина считается неправильной эксплуатацией двигателя, и вызванное в результате повреждение не покрывается ограниченной гарантией.

ОКТАНОВОЕ ЧИСЛО ТОПЛИВА

Двигатели Mercury MerCruiser удовлетворительно работают при использовании основных марок неэтилированного бензина, соответствующих требованиям следующих спецификаций:

США и Канада - Топливо с октановым числом, указанным на бензоколонке, 87 (R+M)/2 минимум. Также приемлемым является бензин высшего качества [92 (R+M)/2 octane]. Запрещается использовать этилированный бензин.

За пределами США и Канады - Топливо с октановым числом, указанным на бензоколонке, октановое число 90 минимум. Также приемлемым является высококачественный бензин (октановое число 98 RON). Если неэтилированный бензин недоступен, необходимо использовать основные марки этилированного бензина.

ПРИМЕНЕНИЕ РЕФОРМУЛИРОВАННОГО (ОКСИГЕНИРОВАННОГО) БЕНЗИНА (ТОЛЬКО В США)

Применение этого типа бензина требуется в некоторых районах США. Двумя типами оксигената, используемыми в этом топливе, являются спирт (этанол) и эфир [МТБЭ (метил-три-бутиловый эфир) или ЭТБЭ (этил-три-бутиловый эфир)]. Если этанол является оксигенатом, применяемым для бензина в данном районе, см. **Спиртосодержащий бензин**.

Такой реформулированный бензин пригоден для использования в двигателе Mercury Marine.

СПИРТСОДЕРЖАЩИЙ БЕНЗИН

Если бензин, используемый в данном районе, содержит метанол (метиловый спирт) или этанол (этиловый спирт), то необходимо знать об определенных неблагоприятных воздействиях, которые из-за этого могут возникнуть. Такие неблагоприятные воздействия носят более тяжелый характер при использовании метанола. Повышение процентного содержания спирта в топливе также может усилить эти неблагоприятные воздействия.

Некоторые из этих воздействий являются следствием того, что спирт в бензине может абсорбировать влагу из воздуха, что приводит к отделению воды/спирта от бензина в топливном баке.

Компоненты топливной системы двигателя Mercury Marine выдерживают до 10% содержания спирта в бензине. Нам неизвестно, какой процент может выдержать топливная система судна. Необходимо обратиться к изготовителю судна для получения особых рекомендаций по комплектующим топливной системы (топливные баки, топливные магистрали и фитинги). Необходимо помнить, что спиртосодержащий бензин может усилить следующие неблагоприятные факторы:

- Усиление коррозии металлических деталей
- Ухудшение состояния резиновых и пластмассовых деталей
- Просачивание топлива через резиновые топливные магистрали
- Трудности с запуском и эксплуатацией

ПРЕДУПРЕЖДЕНИЕ

Утечка топлива означает опасность воспламенения или взрыва, что может вызвать серьезные травмы или гибель людей. Периодически осматривайте все элементы топливной системы на утечки, размягчение, затвердевание, разбухание или коррозию, особенно после консервации. При любых признаках утечки или изнашивания необходимо произвести замену до возобновления эксплуатации двигателя.

ТОПЛИВО И МАСЛО

Ввиду возможных отрицательных воздействий при наличии спирта в бензине рекомендуется по возможности использовать только бензин, не содержащий спирта. Если имеется только спиртосодержащее топливо или о присутствии спирта неизвестно, необходимо чаще выполнять проверку на протечки и нарушения.

ВАЖНАЯ ИНФОРМАЦИЯ: При эксплуатации двигателя Mercury Marine на спиртосодержащем бензине необходимо избегать хранения бензина в топливном баке в течение длительного периода времени. Длительные периоды хранения, обычные для катеров, создают специфические проблемы. В автомобилях топливо с примесью спирта обычно расходуется до того, как оно может поглотить достаточное количество влаги для возникновения каких-либо проблем, однако суда часто находятся без движения в течение достаточно длительного времени для возникновения разделения фаз. Кроме того, во время консервации может иметь место внутренняя коррозия, если спирт смыл защитную масляную пленку с внутренних комплектующих.

Требование к топливному шлангу с низкой проницаемостью

Относится к подвесным двигателям, изготовленным для продажи, проданным или продающимся в Соединенных Штатах Америки.

- Агентство Соединенных Штатов по защите окружающей среды (EPA) требует, чтобы во всех подвесных двигателях, изготовленных не раньше 1 января 2009 г., использовались топливные шланги с низкой проницаемостью между топливным баком и первым соединением с топливной линией подвесного двигателя.
- Шланг с низкой проницаемостью – это шланг USCG типа B1-15 или A1-15, проницаемость которого не превышает 15 г/м²/24 ч для топлива CE 10 при 23 °C согласно SAE J 1527 (морской топливный шланг).

Требования EPA к переносным напорным топливным бакам

Агентство по защите окружающей среды (EPA) требует, чтобы переносные топливные системы для использования с подвесными двигателями, произведенные после 1 января 2011 г., оставались герметичными под давлением до 34,4 кПа (5,0 фунтов на кв. дюйм). Такие баки могут содержать следующее.

- Впускной клапан, который открывается для впуска воздуха, когда топливо выводится из бака.
- Выпускной клапан, который открывается (выпускает воздух в атмосферу), если давление превышает 34,4 кПа (5,0 фунтов на кв. дюйм).

Требования к клапану распределения топлива (FDV)

Если используется напорный топливный бак, в топливном шланге между топливным баком и грушей заправочного насоса должен быть установлен клапан распределения топлива. Клапан распределения топлива предотвращает попадание топлива под давлением в двигатель, что может привести к переполнению топливной системы или возможному пролитию топлива.

Клапан распределения топлива имеет ручной выпуск. Ручной выпуск используется (вдавливается) для открытия (обвода) клапана в случае блокировки топлива в клапане.



- a - Клапан распределения топлива – устанавливается в топливном шланге между топливным баком и грушей заправочного насоса
- b - Ручной выпуск
- c - Вентиляционные/водосливные отверстия

ТОПЛИВО И МАСЛО

Переносной напорный топливный бак Mercury Marine

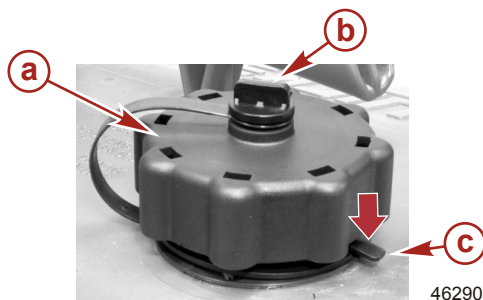
Компания Mercury Marine создала новый переносной напорный топливный бак, который соответствует приведенным выше требованиям EPA. Такие топливные баки доступны как дополнительные устройства или поставляются с определенными моделями переносных подвесных двигателей.

ОСОБЫЕ ХАРАКТЕРИСТИКИ ПЕРЕНОСНОГО ТОПЛИВНОГО БАКА

- Топливный бак имеет двухходовой клапан, который выпускает воздух в бак, когда топливо выводится в двигатель, а также выпускает воздух в атмосферу, если внутреннее давление в баке превышает 34,4 кПа (5,0 фунтов на кв. дюйм). При выпуске воздуха из клапана в атмосферу может раздаваться свистящий звук. Это нормально.
- Топливный бак оснащен клапаном распределения топлива, который предотвращает попадание топлива под давлением в двигатель, что может привести к переполнению топливной системы или возможному проливу топлива.
- Во время установки крышки топливного бака вращайте ее вправо до щелчка. Это означает, что крышка топливного бака плотно закрыта. Встроенное устройство предотвращает чрезмерное затягивание.
- Топливный бак имеет винт ручной вентиляции, который должен быть затянут во время транспортировки и открыт во время эксплуатации и снятия крышки.

Так как герметизированные топливные баки не вентилируются в закрытом состоянии, они будут расширяться и сжиматься, так как топливо расширяется и сжимается в ходе нагревания и охлаждения окружающего воздуха. Это нормально.

СНЯТИЕ КРЫШКИ ТОПЛИВНОГО БАКА



- a - Крышка топливного бака
- b - Винт ручной вентиляции
- c - Замок

ВАЖНАЯ ИНФОРМАЦИЯ: Содержимое может находиться под давлением. Перед открытием поверните крышку топливного бака на 1/4 оборота, чтобы сбросить давление.

1. Открутите винт ручной вентиляции в верхней части крышки топливного бака.
2. Вращайте крышку топливного бака, пока она не коснется замка.
3. Нажмите на замок. Поверните крышку топливного бака на 1/4 оборота, чтобы сбросить давление.
4. Нажмите на замок еще раз, чтобы снять крышку.

УКАЗАНИЯ ПО ИСПОЛЬЗОВАНИЮ ПЕРЕНОСНОГО НАПОРНОГО ТОПЛИВНОГО БАКА

1. Во время установки крышки топливного бака вращайте ее вправо до щелчка. Это означает, что крышка топливного бака плотно закрыта. Встроенное устройство предотвращает чрезмерное затягивание.
2. Открутите винт ручной вентиляции в верхней части крышки для снятия крышки. Закрутите винт ручной вентиляции для транспортировки.
3. Для топливных шлангов с быстроразъемными соединениями отсоедините топливопровод от двигателя или топливного бака, если они не используются.

ТОПЛИВО И МАСЛО

4. Следуйте инструкциям **Заливка топлива в бак** для заправки.

Заливка топлива в бак

ПРЕДУПРЕЖДЕНИЕ

Избегайте получения серьезных травм или гибели в результате пожара или взрыва бензина. При заполнении топливных баков проявляйте осторожность. Во время заполнения топливных баков всегда останавливайте двигатель, не курите и не допускайте наличия поблизости открытого огня или искр.

Заливайте топливо в бак на открытом воздухе и вдали от источников тепла, искр и открытого огня.

Для заполнения переносных топливных баков уберите их с лодки.

Всегда останавливайте двигатель, прежде чем доливать топливо в бак.

Не заполняйте бак доверху. Оставьте примерно 10 % объема бака незаполненным. При повышении его температуры топливо увеличится в объеме и может дать утечку под действием давления, если бак будет заполнен доверху.

РАЗМЕЩЕНИЕ НА БОРТУ СУДНА ПЕРЕНОСНОГО ТОПЛИВНОГО БАКА

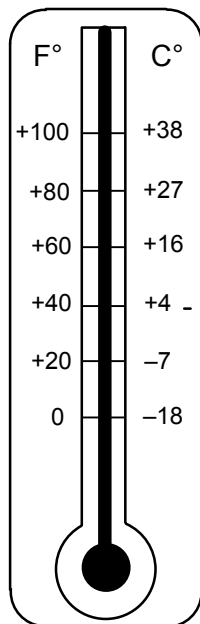
Разместите переносной топливный бак так, чтобы отверстие находилось выше уровня топлива при штатных условиях эксплуатации судна.

Рекомендуемое моторное масло

В общем случае и при коммерческом использовании, для работы при любой температуре, рекомендуется применять сертифицированное масло для 10W-30 4-тактных подвесных двигателей Mercury или Quicksilver NMMA FC-W. Если предпочтительно использование сертифицированной смеси синтетических масел 25W-40 для 4-тактных двигателей, рекомендуется использовать масло для 4-тактных двигателей марки Mercury или Quicksilver. Если нет рекомендованных сертифицированных масел NMMA FC-W для подвесных двигателей Mercury или Quicksilver, можно применять сертифицированное масло FC-W для 4-тактных подвесных двигателей.

ТОПЛИВО И МАСЛО

ВАЖНАЯ ИНФОРМАЦИЯ: Не рекомендуется применять масла с моющими присадками, загущенные масла (отличные от сертифицированного масла Mercury или Quicksilver NMMA FC-W или сертифицированного масла NMMA FC-W известной марки), синтетические масла, масла низкого качества или масла, содержащие твердые присадки.



26795

a



b



Рекомендуемая вязкость SAR моторного масла

- a -** Сертифицированное моторное масло NMMA FC-W 25W-40 для 4-тактных подвесных двигателей может применяться при температурах выше 4 °C (40 °F)
- b -** Сертифицированное моторное масло NMMA FC-W 10W-30 для 4-тактных подвесных двигателей может применяться при любой температуре.

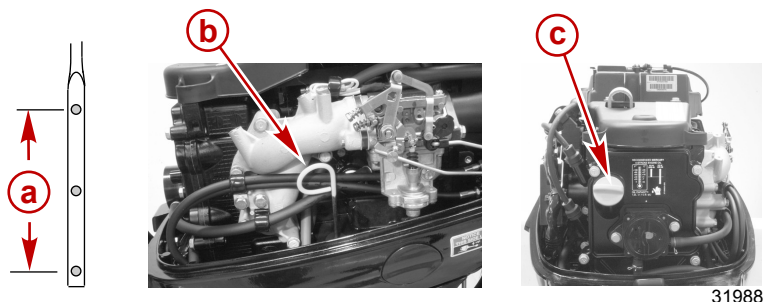
Проверка уровня масла в двигателе

ВАЖНАЯ ИНФОРМАЦИЯ: Не переполняйте. Для обеспечения точности показаний проверяйте масло только при холодном двигателе или после того, как двигатель не работал хотя бы в течение часа.

1. Установите подвесной двигатель вертикально в рабочее положение.
2. Снимите верхний кожух. См. **Обслуживание – снятие и установка кожуха**.
3. Выньте измерительный щуп. Вытрите конец измерительного щупа сухой тканью или полотенцем и полностью вставьте обратно.
4. Снова выньте масляный щуп и проверьте уровень масла. Масло должно находиться в рабочем диапазоне между верхним и нижним отверстием.

ТОПЛИВО И МАСЛО

ВАЖНАЯ ИНФОРМАЦИЯ: Не пытайтесь долить масло до верхней границы рабочего диапазона (верхнего отверстия). Уровень масла является правильным, поскольку он находится в рабочем диапазоне между верхним и нижним отверстиями.



- a** - Рабочий диапазон уровня масла
- b** - Щуп
- c** - Крышка маслосливного отверстия

5. Если уровень масла находится ниже рабочего диапазона (нижнего отверстия), снимите крышку отверстия для заливки масла и долейте примерно 200 мл (7 унций) указанного машинного масла для подвесных двигателей. Подождите несколько минут, пока долитое масло стечет в поддон картера, а затем снова проверьте уровень измерительным щупом. Повторяйте эту процедуру до тех пор, пока уровень масла не окажется в рабочем диапазоне между верхним и нижним отверстиями. Не пытайтесь долить масло до верхней границы рабочего диапазона (верхнего отверстия).

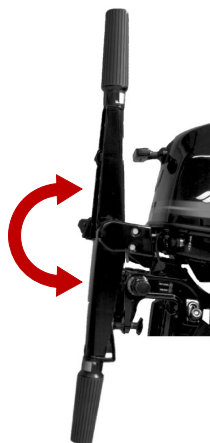
ПРИМЕЧАНИЕ: При определенных условиях рабочая температура четырехтактных подвесных двигателей может повышаться недостаточно для того, чтобы испарять обычное топливо и влагу, которые накапливаются в патрубке сапуна. Эти условия включают эксплуатацию судна на скорости холостого хода в течение продолжительного времени, повторяющиеся короткие поездки, эксплуатацию на малых скоростях или с частыми короткими остановками, а также эксплуатацию в холодную погоду. Эти дополнительные топливо и влага, которые накапливаются в патрубке сапуна, постепенно вытекают в поддон для масла и увеличивают полный объем масла, который показывает масляный щуп. Такое увеличение объема масла получило название разжижение масла. Подвесные двигатели обычно могут довольно долго выдерживать разжижение масла без возникновения каких-либо проблем с надежностью. Однако, чтобы обеспечить длительный срок эксплуатации подвесного двигателя, компания «Mercruiser» рекомендует регулярно менять масло и фильтр, соблюдая указанные интервалы замены масла и используя масло рекомендованного качества. Кроме того, при частом использовании судна в условиях, перечисленных выше, рекомендуется рассмотреть возможность сокращения интервалов между заменами масла.

6. Вставьте щуп полностью обратно.
7. Плотно заверните вручную крышку маслосливной горловины.
8. Установить верхний обтекатель.

ХАРАКТЕРИСТИКИ И ОРГАНЫ УПРАВЛЕНИЯ

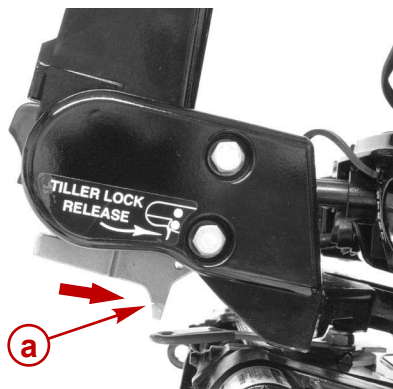
Особенности рукоятки румпеля

- Рукоятка румпеля – для удобства при транспортировке и хранении рукоятку можно отклонить на 180°.



28535

- Ручка отпирания блокировки румпеля – толкните ручку, чтобы переместить рукоятку румпеля из одного положения в другое.

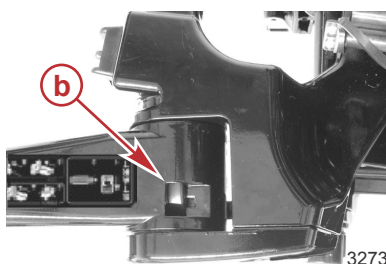
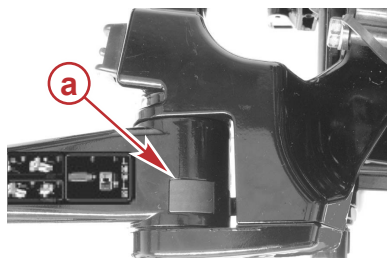


- a** - Ручка отпирания блокировки румпеля

3274

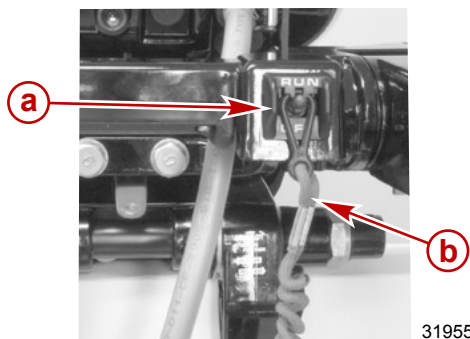
ХАРАКТЕРИСТИКИ И ОРГАНЫ УПРАВЛЕНИЯ

- Колпачок запира румпеля – снимите и сохраните колпачок запира на вершине рукоятки румпеля, чтобы заблокировать ее в верхнем положении. Толкните ручку отпирания блокировки румпеля, чтобы вывести рукоятку из заблокированного положения. Установите колпачок запира, чтобы предотвратить блокировку рукоятки румпеля в верхнем положении.



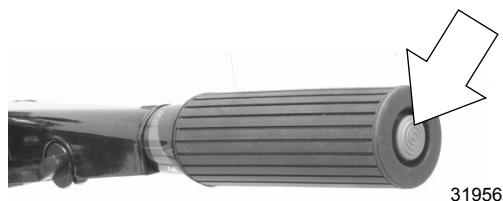
- a** - Колпачок запира
- b** - Механизм запира

- Выключатель со шнуром дистанционной остановки двигателя – см. раздел **Общая информация – выключатель со шнуром дистанционной остановки двигателя.**



- a** - Тросовый переключатель остановки двигателя
- b** - Шнур дистанционной остановки двигателя

- Выключатель останов двигателя – нажмите на него, чтобы остановить двигатель.

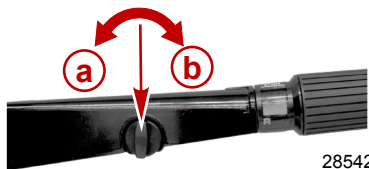


ХАРАКТЕРИСТИКИ И ОРГАНЫ УПРАВЛЕНИЯ

- Выключатель усилителя наклона – нажмите на него, чтобы наклонить двигатель вверх/вниз.

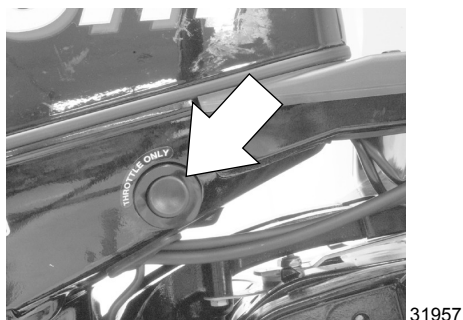


- Рукоятка дроссельной заслонки - чтобы установить дроссельную заслонку на желаемую скорость и поддерживать эту скорость, поверните рукоятку. Поверните рукоятку по часовой стрелке для усиления трения или поверните рукоятку против часовой стрелки для уменьшения трения.



- a** - Уменьшение трения (против часовой стрелки)
- b** - Усиление трения (по часовой стрелке)

- Кнопка Throttle Only (Только дроссельная заслонка) – нажатие на эту кнопку, когда подвесной двигатель находится на нейтрали, отключает управление переключением передач для рукоятки румпеля.

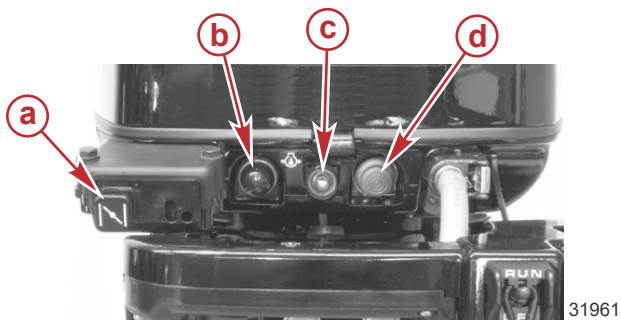


ХАРАКТЕРИСТИКИ И ОРГАНЫ УПРАВЛЕНИЯ

- Рукоятка дроссельной заслонки – управляет скоростью двигателя и переключением передач. Подвесной двигатель имеет три рабочих положения: вперед (F), нейтральное (N), и задний ход (R).



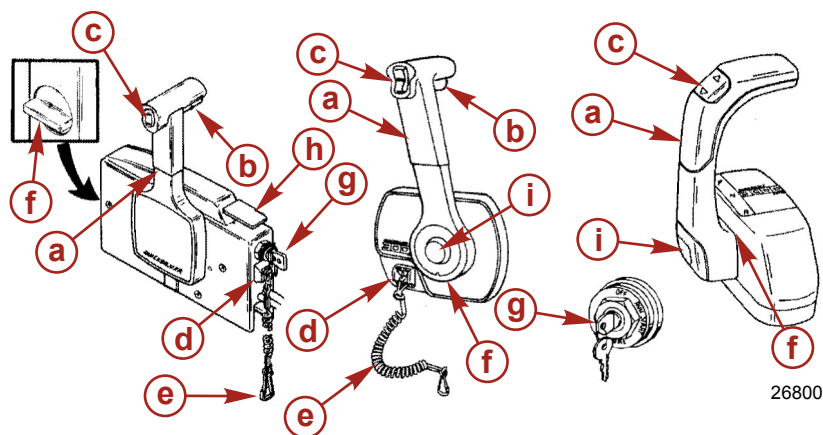
- Воздушная заслонка/холостой ход при большом числе оборотов – вытяните заслонку при запуске холодного двигателя.
- Устройство для заливки топлива – вдавите при запуске холодного двигателя. См. **Эксплуатация – запуск двигателя.**
- Предупреждающий световой сигнал при низком давлении масла – предупреждает оператора о том, что давление масла в двигателе низкое. Когда световой сигнал для низкого давления масла загорается или мигает, двигатель будет работать резко, а скорость не будет превышать 3000 об/мин.
- Кнопка электрического запуска (модели с электрическим запуском) – нажмите на кнопку, чтобы запустить двигатель.



- a** - Воздушная заслонка/холостой ход при большом числе оборотов
- b** - Устройство для заливки топлива
- c** - Предупреждающий световой сигнал для низкого давления масла
- d** - Кнопка электрического пуска (модели с электрическим пуском)

ХАРАКТЕРИСТИКИ И ОРГАНЫ УПРАВЛЕНИЯ

Функции дистанционного управления



- a** - Рукоятка управления – Forward («Вперед»), Neutral («Нейтральное положение»), Reverse («Задний ход»)
- b** - Рычаг освобождения нейтрали
- c** - Выключатель усилителя наклона (при наличии) – см. раздел **Характеристики и органы управления – характеристики и работа усилителя наклона**
- d** - Выключатель со шнуром дистанционной остановки двигателя – см. раздел **Общая информация – выключатель со шнуром дистанционной остановки двигателя**
- e** - Выключатель со шнуром – см. раздел **Общая информация – выключатель со шнуром дистанционной остановки двигателя**
- f** - Регулировка трения дроссельной заслонки – для регулировки пульта консольного типа требуется снятие крышки
- g** - Замок зажигания – «OFF» (выключено), «ON» (включено), «START» (пуск)
- h** - Кнопка «только дроссель» – см. раздел **Эксплуатация – запуск двигателя**
- i** - Кнопка «только дроссель» – см. раздел **Эксплуатация – запуск двигателя**

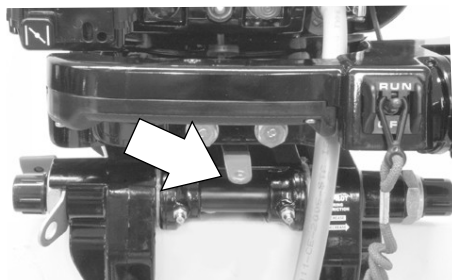
Общие возможности

- Регулировка трения при управлении рулем – отрегулируйте этот рычаг для достижения желаемого трения (сопротивления) на рукоятке румпеля или на рулевом колесе. Передвиньте рукоятку влево для усиления трения или вправо для уменьшения.

ХАРАКТЕРИСТИКИ И ОРГАНЫ УПРАВЛЕНИЯ

▲ ПРЕДУПРЕЖДЕНИЕ

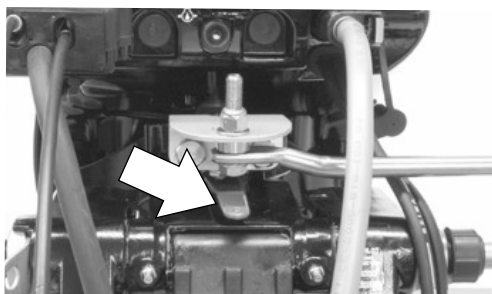
Недостаточная регулировка трения может вызвать серьезные травмы или гибель людей в результате потери управления лодкой. При выполнении регулировки трения поддерживайте достаточное трение при управлении рулем, чтобы не позволить лодке совершить полный оборот при отпускании рукоятки румпеля или рулевого колеса.



31965



Модели с рукояткой румпеля



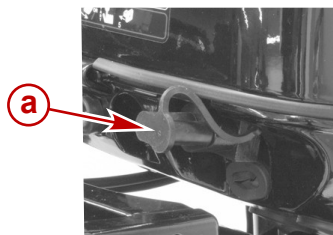
32190

Модели с дистанционным управлением

- a - Усиление
- b - Ослабление



- Защитный колпачок топливопровода – устанавливайте его на разъем топливопровода, когда отсоединяете топливный шланг.

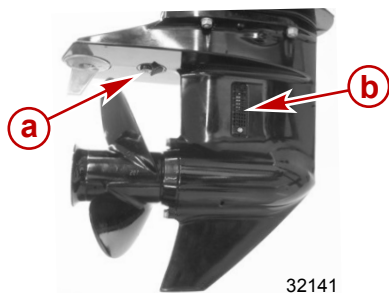


32122

a - Защитный колпачок топливопровода

ХАРАКТЕРИСТИКИ И ОРГАНЫ УПРАВЛЕНИЯ

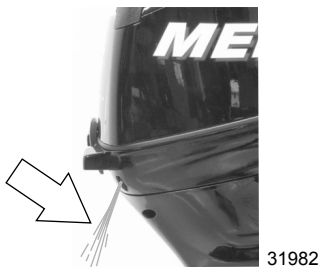
- Заборники охлаждающей воды – подвесной двигатель имеет два водозаборника для охлаждения двигателя, основной заборник и вторичный заборник.



- a - Вторичный водозаборник
- b - Основной водозаборник

32141

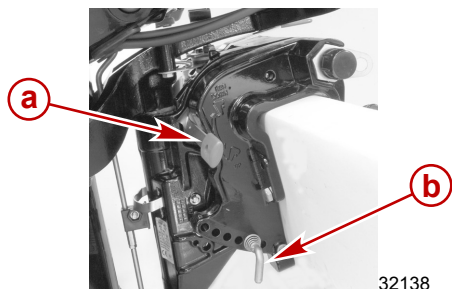
- Индикаторное отверстие водяного насоса – брызги воды из отверстия показывают, что водяной насос перекачивает охлаждающую воду в двигатель.



31982

Характеристики и работа моделей с ручным наклоном

- Рычаг механизма наклона – позволяет блокировать подвесной двигатель в положении привода для мелководья или в крайнем верхнем положении. См. **Основная операция установки наклона.**
- Штифт изменения наклона – устанавливает вертикальный рабочий угол подвесного двигателя. См. **Установка рабочего угла подвесного двигателя.**



- a - Рычаг механизма наклона
- b - Палец фиксатора наклона

32138

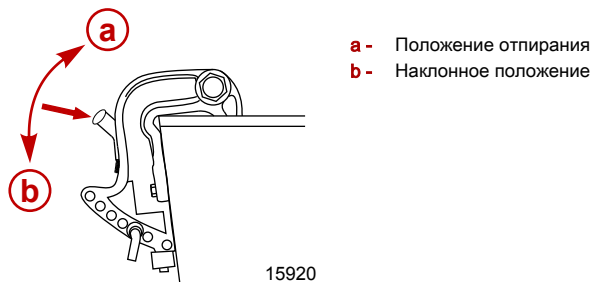
ОСНОВНАЯ ОПЕРАЦИЯ УСТАНОВКИ НАКЛОНА

Устройство наклона позволяет водителю отклонить двигатель на больший угол наклона для эксплуатации на мелководье, или отклонить подвесной двигатель в крайнее верхнее положение.

ХАРАКТЕРИСТИКИ И ОРГАНЫ УПРАВЛЕНИЯ

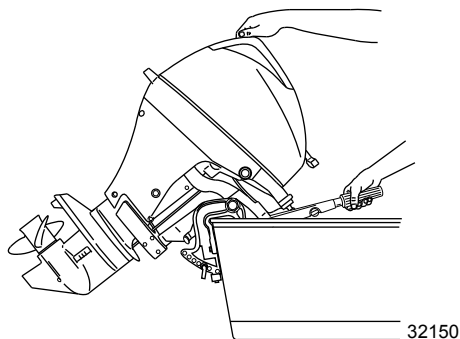
При эксплуатации подвесного двигателя ручка наклона должна оставаться в положении отпирания. Это позволяет вернуть подвесной двигатель в положение эксплуатации, если подвесной двигатель столкнется с подводным препятствием и поднимется.

Перемещение ручки наклона в положение наклона позволит заблокировать подвесной двигатель в положении привода для мелководья или в крайнем верхнем положении.



НАКЛОН ПОДВЕСНОГО ДВИГАТЕЛЯ В КРАЙНЕЕ ВЕРХНЕЕ ПОЛОЖЕНИЕ

1. Заглушите двигатель.
2. Включите переднюю передачу на подвесном двигателе.
3. Установите ручку наклона в положение наклона.
4. Возьмитесь за ручку крышки кожуха и наклоняйте подвесной двигатель до тех пор, пока он не зафиксируется.



ОПУСКАНИЕ ПОДВЕСНОГО ДВИГАТЕЛЯ В РАБОЧЕЕ ПОЛОЖЕНИЕ

Установите ручку наклона в положение отпирания. Слегка приподнимите подвесной двигатель, чтобы освободить его из заблокированного положения, и осторожно опустите его.

ЭКСПЛУАТАЦИЯ ДВИГАТЕЛЯ ПРИ ПЛАВАНИИ НА МЕЛКОВОДЬЕ

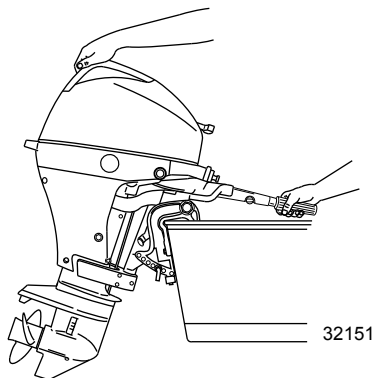
Положение привода для мелководья на подвесном двигателе позволяет установить подвесной двигатель под большим углом наклона, чтобы предотвратить его удар о дно.

ВАЖНАЯ ИНФОРМАЦИЯ: Прежде чем наклонять подвесной двигатель в положение привода для мелководья, убавьте скорость двигателя до скорости холостого хода и установите двигатель на переднюю передачу.

ВАЖНАЯ ИНФОРМАЦИЯ: В положении привода для мелководья не включайте подвесной двигатель на задний ход. Двигатель должен работать на малой скорости, а заборник охлаждающей воды должен быть погружен в воду.

ХАРАКТЕРИСТИКИ И ОРГАНЫ УПРАВЛЕНИЯ

1. Снизьте скорость вращения двигателя до скорости холостого хода.
2. Переключите двигатель на переднюю передачу.
3. Установите ручку наклона в положение наклона.
4. Возьмитесь за ручку крышки кожуха и отклоняйте подвесной двигатель до тех пор, пока он не заблокируется в положении для эксплуатации на мелководе.
5. Чтобы освободить подвесной двигатель из положения привода для мелководья, установите ручку наклона в положение отпирания, слегка приподнимите подвесной двигатель, а затем осторожно опустите его.



УСТАНОВКА РАБОЧЕГО УГЛА ПОДВЕСНОГО ДВИГАТЕЛЯ

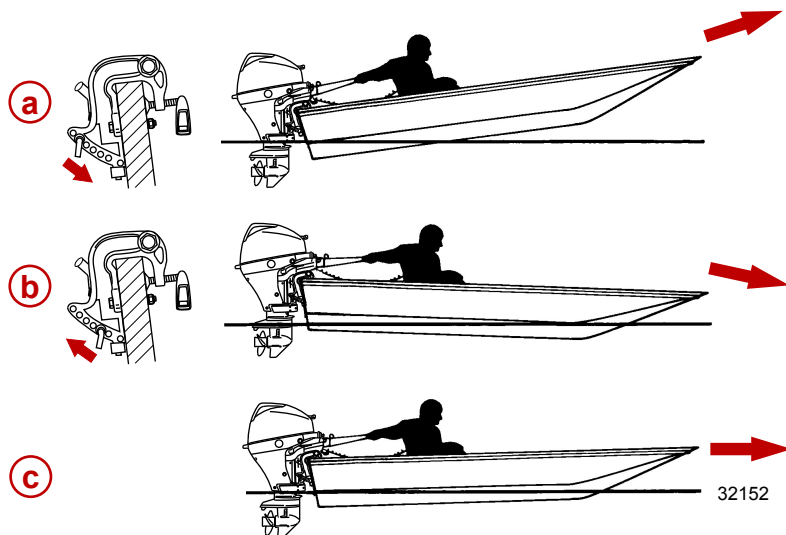
Вертикальный рабочий угол подвесного двигателя регулируется перемещением штифта изменения наклона в предусмотренных шести регулировочных отверстиях. Правильная регулировка позволяет стабильную эксплуатацию лодки, обеспечивает достижение оптимального режима работы и сводит к минимуму усилие управления рулем.

ПРИМЕЧАНИЕ: При регулировке рабочего угла подвесного двигателя руководствуйтесь следующими указаниями.

Положение штифта изменения наклона нужно регулировать так, чтобы при движении судна на полной скорости подвесной двигатель был перпендикулярен к поверхности воды. Это позволяет вести судно параллельно поверхности воды.

ХАРАКТЕРИСТИКИ И ОРГАНЫ УПРАВЛЕНИЯ

Расположите пассажиров и груз в судне так, чтобы равномерно распределить вес.



- a** - Слишком большой угол (корма опущена – нос поднят)
- b** - Недостаточный угол (корма поднята – нос опущен)
- c** - Угол отрегулирован правильно (нос слегка приподнят)

При регулировании рабочего угла подвешенного двигателя учтите следующие положения.

Установка подвешенного двигателя близко к транцу лодки может:

- Понизить нос.
- Привести к более быстрому глиссированию, особенно при большой загрузке или тяжелой корме судна
- В целом улучшить ход в неспокойной воде
- Увеличить крутящий момент на руле или тянуть вправо (с нормальным гребным винтом правостороннего вращения).
- На некоторых судах при слишком большой дифферентовке вниз – понизить нос до такой степени, что судно начнет рассекают носом воду при глиссировании. Это может привести к неожиданному повороту в любом направлении (называемому «кручение носом» или «переруление») при попытке поворота или при наезде на сильную волну.

Установка подвешенного двигателя далеко от транца лодки может:

- Поднять нос из воды.
- Обычно увеличить максимальную скорость
- Увеличить просвет над подводными предметами или на мелководье
- Увеличить крутящий момент на руле или тянуть влево при нормальной высоте установки двигателя (с нормальным гребным винтом правостороннего вращения).
- При слишком большом дифференте – заставить судно «дельфинировать» (подпрыгивать) или вызвать вентиляция гребного винта

ХАРАКТЕРИСТИКИ И ОРГАНЫ УПРАВЛЕНИЯ

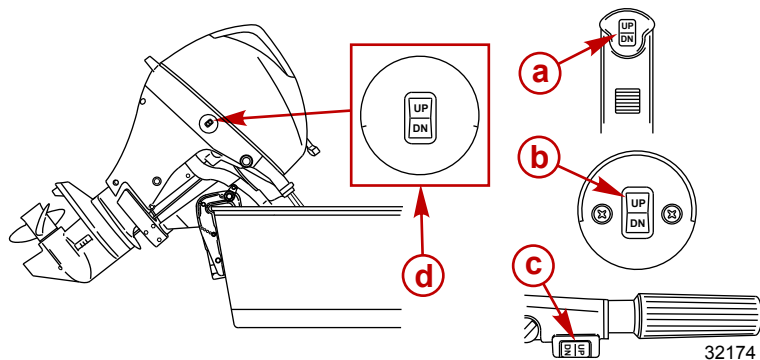
Характеристики и работа моделей с усилителем наклона

УСИЛИТЕЛЬ НАКЛОНА

Модели, оборудованные усилителем наклона, позволяют оператору использовать переключатель наклона, чтобы изменить наклон подвесного двигателя из положения полностью вниз в положение полностью вверх.

Эта система наклона рассчитана на выполнение регулировки во время работы подвесного двигателя на скорости холостого хода или когда он остановлен.

На малой скорости холостого хода подвесной двигатель можно отклонить вверх, чтобы позволить, например, работу на мелководье.



- a** - Дистанционный переключатель наклона
- b** - Встроенный переключатель наклона на панели
- c** - Переключатель наклона, рукоятка румпеля
- d** - Переключатель наклона, установленный на кожухе

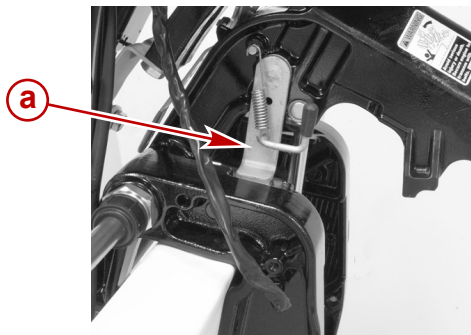
НАКЛОН ПОДВЕСНОГО ДВИГАТЕЛЯ В КРАЙНЕЕ ВЕРХНЕЕ ПОЛОЖЕНИЕ

Для установки наклона подвесного двигателя заглушите двигатель и нажмите вверх переключатель наклона. Подвесной двигатель будет отклоняться вверх до тех пор, пока вы не отпустите переключатель, или пока двигатель не дойдет до крайнего положения наклона.

1. Чтобы задействовать ручку изменения наклона, поверните ручку вниз.
2. Опустите подвесной двигатель на ручку изменения наклона.

ХАРАКТЕРИСТИКИ И ОРГАНЫ УПРАВЛЕНИЯ

3. Освободите ручку изменения наклона: слегка приподнимите подвесной двигатель и освободите кронштейн изменения наклона. Опустите подвесной двигатель.



a - Рычаг опоры механизма наклона

31919

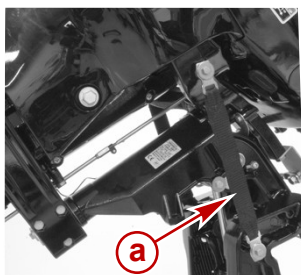
ВОЗМОЖНОСТЬ ИСПОЛЬЗОВАНИЯ ЦЕНТРИРУЮЩИХ ПЕРЕМЫЧЕК PROKICKER

Центрирующие переключки ProKicker (при наличии) будут центрировать подвесной двигатель и предотвращать его поворот, когда он отклонен вверх.

Центрирующие переключки ProKicker будут предотвращать поворот подвесного двигателя, когда он отклонен вверх. При использовании поперечной рулевой тяги ко второму подвесному двигателю отсоедините поперечную рулевую тягу, чтобы дать возможность рулевого управления для второго двигателя.

⚠ ПРЕДУПРЕЖДЕНИЕ

Избегайте получения травм или гибели в результате потери контроля над рулевым управлением. Центрирующие переключки ProKicker предотвращают поворот подвесного двигателя, когда он отклонен вверх. При использовании поперечной рулевой тяги ко второму подвесному двигателю отсоедините поперечную рулевую тягу, чтобы дать возможность рулевого управления для второго двигателя, прежде чем эксплуатировать лодку.



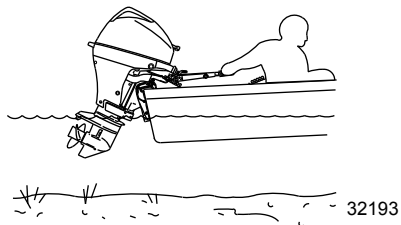
a - Центрирующие переключки ProKicker

32201

ХАРАКТЕРИСТИКИ И ОРГАНЫ УПРАВЛЕНИЯ

ЭКСПЛУАТАЦИЯ ДВИГАТЕЛЯ ПРИ ПЛАВАНИИ НА МЕЛКОВОДЬЕ

При эксплуатации лодки на мелководье подвесной двигатель можно отклонить вверх до большего угла наклона. Снизьте скорость вращения двигателя до скорости холостого хода для выполнения наклона. Двигатель, отклоненный вверх для эксплуатации на мелководье, должен работать на малой скорости. Держите заборные отверстия охлаждающей воды погруженными в воду и продолжайте проверять, выходит ли вода из индикаторного отверстия водяного насоса.

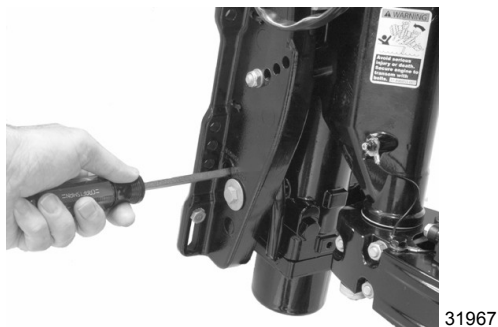


РУЧНОЕ ОТПИРАНИЕ НАКЛОНА

Если подвесной двигатель нельзя наклонить с помощью переключателя наклона, его можно наклонить вручную.

ПРИМЕЧАНИЕ: Перед эксплуатацией подвесного двигателя необходимо затянуть до отказа клапан ручного отпирания наклона, чтобы предотвратить отклонение подвесного двигателя вверх при движении задним ходом.

Выверните клапан ручного отпирания наклона на три оборота (против часовой стрелки). Это позволит наклонить подвесной двигатель вручную. Наклоните подвесной двигатель в желаемое положение и затяните до отказа клапан ручного отпирания наклона.

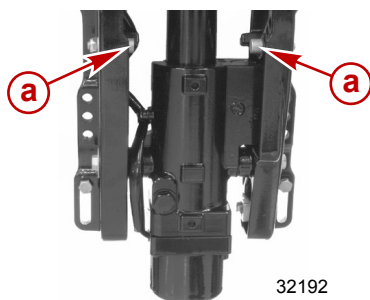


РЕГУЛИРОВКА СТОПОРА НАКЛОНА ВНУТРЬ

ПРИМЕЧАНИЕ: Подвесной двигатель во время эксплуатации должен быть расположен напротив стопорных штифтов наклона внутрь.

ХАРАКТЕРИСТИКИ И ОРГАНЫ УПРАВЛЕНИЯ

Регулировка стопорных штифтов наклона внутрь установит вертикальный рабочий угол вашего подвесного двигателя. Правильная регулировка позволяет стабильную эксплуатацию лодки, обеспечивает достижение оптимального режима работы и сводит к минимуму усилия управления рулем.



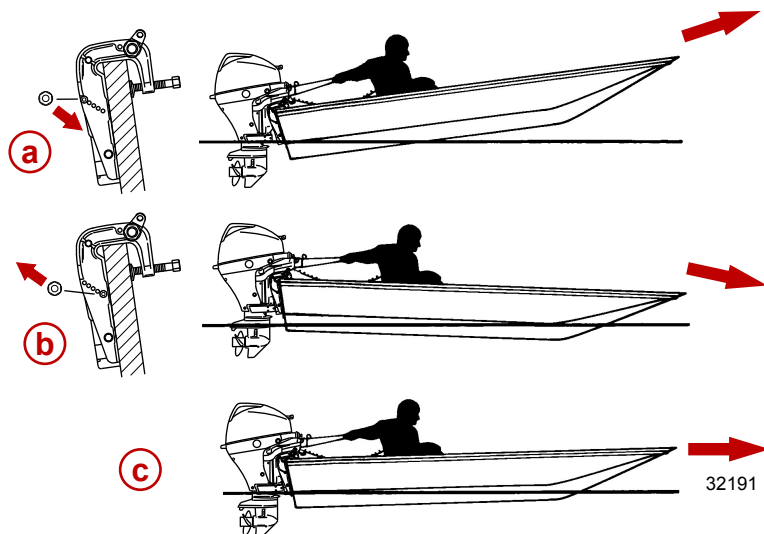
a - Стопорные штифты наклона внутрь

32192

ПРИМЕЧАНИЕ: При регулировке рабочего угла подвесного двигателя руководствуйтесь следующими указаниями.

Сторонние штифты наклона внутрь нужно регулировать так, чтобы при движении лодки на полной скорости подвесной двигатель был перпендикулярен к поверхности воды. Это позволяет вести лодку параллельно поверхности воды.

Расположите пассажиров и груз в лодке так, чтобы равномерно распределить вес.



- a** - Слишком большой угол (корма опущена – нос поднят)
- b** - Недостаточный угол (корма поднята – нос опущен)
- c** - Угол отрегулирован правильно (нос слегка приподнят)

При регулировании рабочего угла подвесного двигателя учтите следующие положения.

Установка подвесного двигателя близко к транцу лодки может:

ХАРАКТЕРИСТИКИ И ОРГАНЫ УПРАВЛЕНИЯ

- Понизить нос.
- Привести к более быстрому глиссированию, особенно при большой загруженности или тяжелой корме лодки.
- В целом улучшить плавание в неспокойной воде.
- Увеличить крутящий момент на руле или тянуть вправо (с нормальным гребным винтом правостороннего вращения).
- На некоторых лодках при слишком большой дифферентовке вниз понизить нос до такой степени, что они начнут рассекать носом воду при глиссировании. Это может привести к неожиданному повороту в любом направлении (называемому «руление носом» или «переруление») при попытке поворота или при наезде на сильную волну.

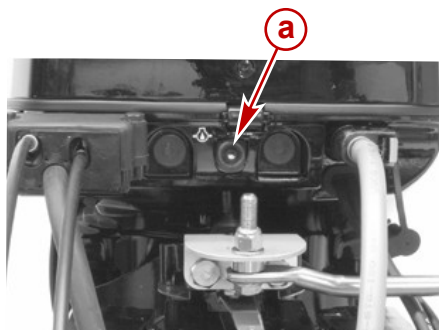
Установка подвесного двигателя далеко от транца лодки может:

- Поднять нос из воды.
- В целом увеличить максимальную скорость.
- Увеличить просвет над подводными предметами или мелким дном.
- Увеличить крутящий момент на руле или тянуть влево при нормальной высоте установки двигателя (с нормальным гребным винтом правостороннего вращения).
- При слишком большом дифференте заставить лодку «дельфинировать» (подпрыгивать) или вызвать вентилирование гребного винта.

Характеристики и работа системы предупреждения

ИСПЫТАНИЕ СИСТЕМЫ ПРЕДУПРЕЖДЕНИЯ О НИЗКОМ ДАВЛЕНИИ МАСЛА

При запуске двигателя на 10 секунд загорится предупреждающий световой сигнал для низкого давления масла в процессе нормального тестирования системы.



32189

- **a** - Предупреждающий световой сигнал для низкого давления масла

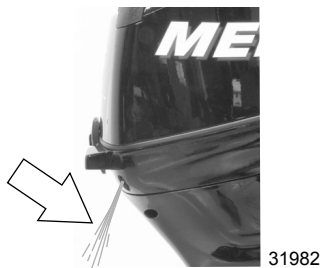
НИЗКОЕ ДАВЛЕНИЕ МАСЛА

Предупреждающий световой сигнал для низкого давления масла загорится, если давление масла упадет слишком низко. Прежде всего заглушите двигатель и проверьте уровень масла. При необходимости добавьте масло. Если масло находится на рекомендуемом уровне, но продолжает звучать предупредительный звуковой сигнал, обратитесь за советом к дилеру. Скорость вращения двигателя будет ограничена до 2100 об/мин; однако не следует продолжать работу двигателя.

ХАРАКТЕРИСТИКИ И ОРГАНЫ УПРАВЛЕНИЯ

ПЕРЕГРЕВ ДВИГАТЕЛЯ

Проверьте, вытекает ли стабильная струя из индикаторного отверстия водяного насоса. Если вода не выходит или выходит прерывистой струей из индикаторного отверстия водяного насоса, заглушите двигатель и проверьте, не засорены ли входные отверстия заборника охлаждающей воды. Если засорения не обнаружено, то это может указывать на закупоривание системы охлаждения или на проблему с водяным насосом. Обратитесь к дилеру для проведения проверки подвесного двигателя. Эксплуатация перегревшегося двигателя может привести к его серьезному повреждению.



ПРИМЕЧАНИЕ: В случае, если произошел перегрев двигателя и вы сели на мель, выключите двигатель и дайте ему остыть. Данная мера позволит в течение некоторого времени передвигаться на малой скорости (холостом ходу) до того, как двигатель опять начнет перегреваться.

ОГРАНИЧИТЕЛЬ ОБОРОТОВ ДВИГАТЕЛЯ

Если скорость двигателя превышает 6400 об/мин, будет приведен в действие ограничитель скорости вращения двигателя. Немедленно будет выполнена синхронизация двигателя, чтобы предотвратить работу за пределами этого диапазона.

Некоторые причины превышения скорости вращения двигателя:

- Вентилирование гребного винта.
- Гребной винт имеет неправильный шаг или диаметр.
- Проскальзывание втулки гребного винта.
- Подвесной двигатель смонтирован слишком высоко на транце.
- Наклон подвесного двигателя за линию вертикального положения.
- Кавитация гребного винта из-за ненастной погоды или препятствие в корпусе катера.

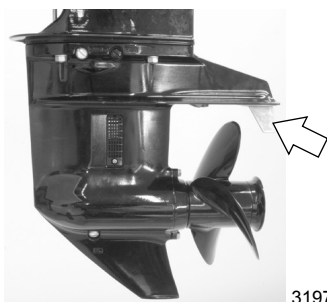
Выравнивание триммера

Воздействующий на рулевое управление крутящий момент, развиваемый гребным винтом, будет тянуть лодку в одном направлении. Этот крутящий момент при управлении рулем является результатом такого наклона подвесного двигателя, при котором гребной вал не параллелен поверхности воды. В большинстве случаев выровнять движение судна и уменьшить дополнительное усилие, необходимое для управления, можно при помощи триммера.

Ведите лодку на нормальной крейсерской скорости с подвесным двигателем, установленным в нужное рабочее положение с нужным углом. Поворачивая судно вправо и влево, обратите внимание на то, в какую сторону судно поворачивает легче.

ХАРАКТЕРИСТИКИ И ОРГАНЫ УПРАВЛЕНИЯ

Если необходима регулировка, ослабьте болт триммера и каждый раз делайте небольшие регулировки. Если при управлении судна левый поворот осуществляется легче, чем правый, переместите выходную кромку триммера влево. Если при управлении судна правый поворот осуществляется легче, чем левый, переместите выходную кромку триммера вправо. Затяните болт и повторите проверку.



ЭКСПЛУАТАЦИЯ

Предстартовый контрольный перечень

- Оператор должен знать методы безопасной навигации, хождения на судне и эксплуатационные процедуры.
- Для каждого человека на борту в легкодоступном месте имеется личное плавсредство подходящего размера (это требование закона).
- Спасательный круг или плавсредство, предназначенные для бросания человеку за бортом.
- Узнайте допустимую предельную мощность и нагрузку своего судна. Посмотрите на паспортную табличку с техническими данными судна.
- Достаточный запас топлива.
- Расположите груз на судне, равномерно распределив вес; пассажиры на судне должны сидеть каждый на соответствующем сиденье.
- Сообщите кому-нибудь о том, куда вы направляетесь и когда планируете вернуться.
- Управление судном в состоянии алкогольного опьянения или под действием наркотиков является нарушением закона.
- Узнайте характеристики водной территории и района, где вы собираетесь ходить на судне: цикл приливов и отливов, течения, песчаные отмели, скалы и другие опасные факторы.
- Выполните перечисленные проверки **Техническое обслуживание – проверка и график технического обслуживания**.

Эксплуатация при температуре ниже 0°

При использовании или швартовке подвесного двигателя при температуре около или ниже 0°, он всегда должен быть наклонен вниз, чтобы редуктор был погружен в воду. Это предотвратит замерзание воды, задержанной в редукторе, и возможное повреждение водяного насоса и других компонентов.

Если существует вероятность образования льда на поверхности воды, подвесной двигатель следует снять и полностью слить воду. Если лед образуется на поверхности воды внутри корпуса приводного вала подвесного двигателя, он заблокирует проход воды к двигателю и может привести к повреждению.

Эксплуатация в соленой или загрязненной воде

Мы рекомендуем каждый раз после эксплуатации подвесного двигателя в соленой или загрязненной воде промывать его внутренние водяные каналы свежей водой. Это предотвратит закупоривание водяных каналов накапливающимися отложениями. См. **Техническое обслуживание – промывка системы охлаждения**.

Если судно на стоянке находится в воде и вы не пользуетесь им, всегда отклоняйте подвесной двигатель так, чтобы полностью извлечь коробку передач из воды (за исключением тех дней, когда температура опускается ниже нуля).

После каждого употребления вымойте подвесной двигатель снаружи и промойте выхлопное отверстие гребного винта и коробку передач свежей водой. Ежемесячно наносите на внешние металлические поверхности средство Mercury Precision или Quicksilver Corrosion Guard. Не наносите средство на антикоррозийные аноды, поскольку это приведет к снижению действенности анодов.

Эксплуатация подвесного двигателя в качестве вспомогательного двигателя

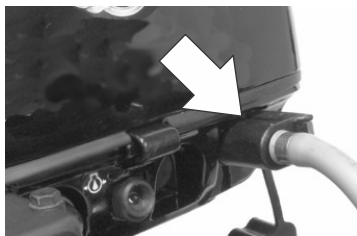
В случае использования подвесного двигателя в качестве вспомогательного двигателя остановите двигатель и поднимите его над водой, когда работает основная силовая установка.

ВАЖНАЯ ИНФОРМАЦИЯ: Подвесной двигатель должен быть закреплен таким образом, чтобы избежать подпрыгивания при движении судна во время работы основной силовой установки. Подпрыгивание двигателя может повредить подвесной двигатель и транец судна.

ЭКСПЛУАТАЦИЯ

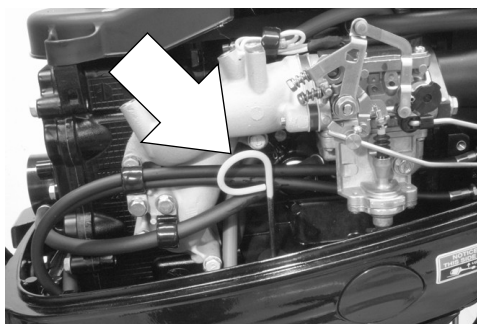
Инструкции перед запуском

1. Подсоедините к подвесному двигателю выносной топливопровод. Убедитесь в том, что соединительная муфта защелкнулась.



31976

2. Проверьте уровень масла в двигателе.

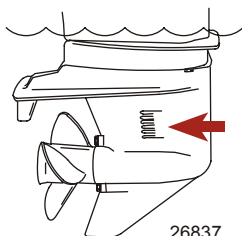


31977

ПРИМЕЧАНИЕ

Без достаточного количества охлаждающей воды двигатель, водяной насос и другие комплектующие будут перегреваться, что может привести к их повреждению. Обеспечьте достаточную подачу воды к водозаборным отверстиям во время эксплуатации.

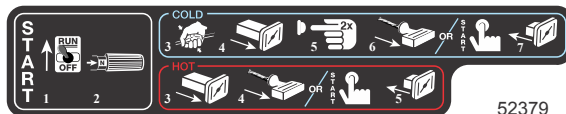
3. Убедитесь в том, что заборник охлаждающей воды погружен в воду.



26837

ЭКСПЛУАТАЦИЯ

4. Модели с рукояткой румпеля с ручным наклоном или электрическим запуском снабжаются ярлыком для краткой справки на рукоятке румпеля, на котором отмечен правильный порядок запуска двигателя. См. краткую справку для дополнительной информации о горячем и холодном запуске.



Ярлык порядка запуска на рукоятке румпеля

Процедура обкатки двигателя

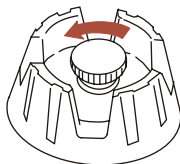
ВАЖНАЯ ИНФОРМАЦИЯ: Невыполнение процедур обкатки двигателя может привести к тому, что рабочие характеристики двигателя будут плохими в течение его срока службы, а это может привести к повреждению двигателя. Всегда выполняйте процедуры обкатки двигателя.

1. В течение первого часа работы двигателя изменяйте положение дроссельной заслонки, не превышая 2000 об/мин, или работая с открытой приблизительно на половину дроссельной заслонкой.
2. В течение второго часа работы двигателя изменяйте положение дроссельной заслонки, не превышая 3000 об/мин, или эксплуатируйте двигатель с открытой приблизительно на три четверти дроссельной заслонкой, и каждые десять минут давайте двигателю поработать примерно одну минуту с полностью открытой дроссельной заслонкой.
3. В течение следующих восьми часов работы двигателя избегайте продолжительной работы при полностью открытой дроссельной заслонке – дольше, чем пять минут за раз.

Запуск двигателя – модели с рукояткой румпеля

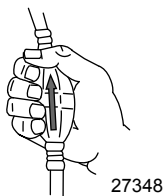
Перед запуском внимательно изучите разделы **Проверка перед запуском**, **Инструкции перед запуском** и **Процедура обкатки двигателя** в разделе **Эксплуатация**.

1. Для баков с ручным удалением воздуха: откройте винт отдушину топливного бака.



2. Расположите грушу заправочного насоса топливопровода так, чтобы стрелка на боковой стороне груши указывала вверх. Несколько раз сожмите грушу заправочного насоса топливопровода, пока не почувствуете, что она стала твердой.

ВАЖНАЯ ИНФОРМАЦИЯ: Во избежание захлебывания двигателя не сжимайте грушу заправочного насоса после прогрева двигателя.



ЭКСПЛУАТАЦИЯ

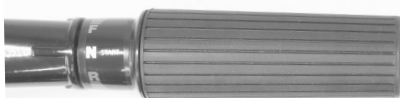
- Установите выключатель со шнуром дистанционной остановки двигателя в положение «RUN» (эксплуатация). См. **Общая информация – выключатель со шнуром дистанционной остановки двигателя.**



19791

- Установите переключатель передач для рукоятки румпеля в нейтральное («N») положение.

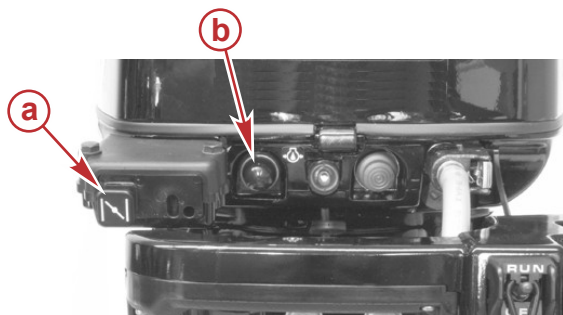
F
N
R



31971

- Холодный двигатель** – при холодном двигателе дважды нажмите кнопку подачи топлива и вытяните рукоятку воздушной заслонки/холостого хода при большом числе оборотов для запуска. После того, как двигатель начнет нагреваться, вдвиньте рукоятку воздушной заслонки/холостого хода при большом числе оборотов.

ПРИМЕЧАНИЕ: Для первоначального запуска нового двигателя или первого запуска после длительного хранения в трубах подачи топлива может быть воздух. В этом случае быстро отпустите кнопку подачи топлива десять раз.



31978

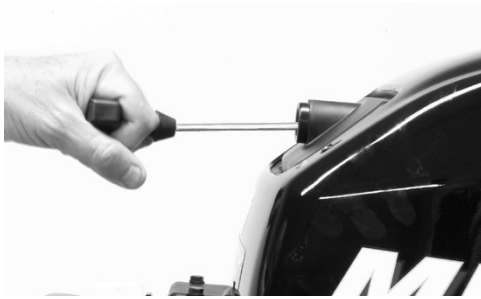
- a** - Рукоятка воздушной заслонки/холостого хода при большом числе оборотов
- b** - Устройство для заливки топлива

ВАЖНАЯ ИНФОРМАЦИЯ: Чтобы избежать затопленного двигателя – не нажимайте кнопку подачи топлива, если двигатель теплый. Это приведет к впрыскиванию топлива в двигатель и может вызвать опасное состояние при запуске затопленного двигателя.

ВАЖНАЯ ИНФОРМАЦИЯ: Подвесные двигатели с возможностью зарядки батарей не должны эксплуатироваться, когда кабели для подключения аккумуляторных батарей отсоединены от батареи. Это может привести к повреждению системы зарядки.

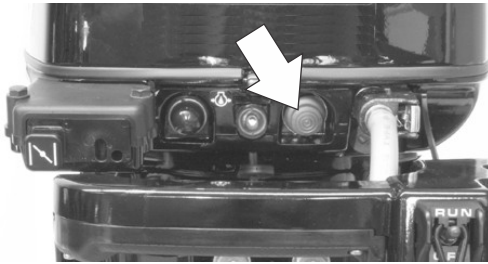
ЭКСПЛУАТАЦИЯ

6. **Модели с ручным запуском** – Медленно потяните веревку стартера, пока не почувствуете, что стартер вошел в зацепление, затем быстро дерните веревку, чтобы провернуть двигатель. Позвольте веревке медленно вернуться в исходное положение. Повторяйте, пока двигатель не запустится. После того, как двигатель запустится, задвиньте рукоятку воздушной заслонки/ холостого хода при большом числе оборотов.



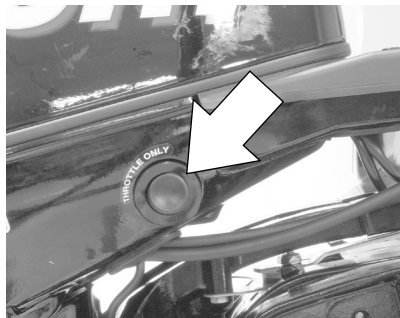
31954

7. **Модели с электрическим запуском** – нажмите кнопку стартера и прокручивайте двигатель. Когда двигатель запустится, отпустите кнопку. Не давайте стартеру работать непрерывно в течение более 10 секунд за раз. Если двигатель не запустится, подождите 30 секунд и повторите попытку.



31979

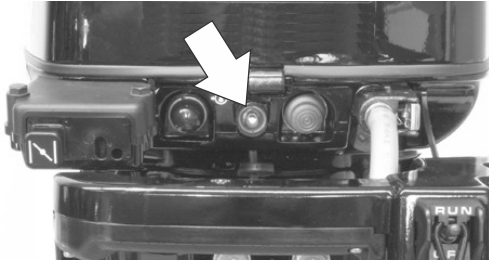
8. **Залитый двигатель** – Если двигатель не запустится, вдавите кнопку «Throttle Only» (только дроссельная заслонка) и передвиньте рукоятку дроссельной заслонки в положение большой скорости. Вдвиньте рукоятку воздушной заслонки и запустите двигатель. После того, как двигатель запустится, сразу уменьшите скорость вращения двигателя до скорости холостого хода.



31957

ЭКСПЛУАТАЦИЯ

9. Проверьте, погас ли предупреждающий световой сигнал для низкого давления масла. Предупреждающий световой сигнал для низкого давления масла загорится на десять секунд после запуска подвесного двигателя в процессе нормального тестирования системы. Если световой сигнал продолжает гореть, см. раздел **Вспомогательные устройства и устройства управления – система предупреждения**.



32208

10. Проверьте, вытекает ли стабильная струя воды из индикаторного отверстия водяного насоса.



31982

ВАЖНАЯ ИНФОРМАЦИЯ: Если вода не выходит из индикаторного отверстия водяного насоса, остановите двигатель и проверьте, не засорился ли заборник охлаждающей воды. Отсутствие засорения может указывать на повреждение водяного насоса или на закупоривание системы охлаждения. Эти обстоятельства приведут к перегреву двигателя. Обратитесь к дилеру для проведения проверки подвесного двигателя. Эксплуатация перегревшегося двигателя может привести к его серьезному повреждению.

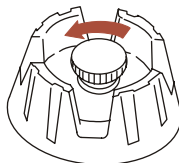
ПРОГРЕВ ДВИГАТЕЛЯ

Прежде чем начать движение, дайте двигателю прогреться в течение трех минут на скорости холостого хода.

Запуск двигателя – модели с дистанционным управлением

Перед запуском внимательно изучите разделы **Проверка перед запуском**, **Инструкции перед запуском** и **Процедура обкатки двигателя** в разделе **Эксплуатация**.

1. Для баков с ручным удалением воздуха: откройте винт отдушину топливного бака в крышке заливной горловины.

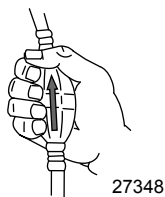


19748

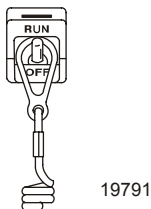
ЭКСПЛУАТАЦИЯ

2. Расположите грушу заправочного насоса топливопровода так, чтобы стрелка на боковой стороне груши указывала вверх. Несколько раз сожмите грушу заправочного насоса топливопровода, пока не почувствуете, что она стала твердой.

ВАЖНАЯ ИНФОРМАЦИЯ: Во избежание захлебывания двигателя не сжимайте грушу заправочного насоса после прогрева двигателя.

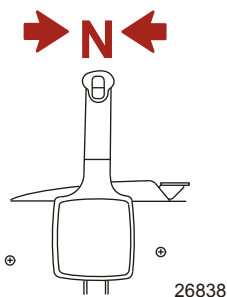


3. Установите выключатель со шнуром дистанционной остановки двигателя в положение «RUN» (эксплуатация). См. **Общая информация – выключатель со шнуром дистанционной остановки двигателя.**



4. Установите рукоятку дистанционного управления в нейтральное положение.

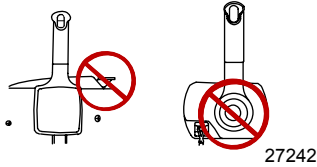
ВАЖНАЯ ИНФОРМАЦИЯ: Во избежание затопления двигателя не перемещайте дроссель, когда двигатель не работает. Это приведет к впрыскиванию топлива в двигатель и может вызвать опасное состояние при запуске затопленного двигателя.



ВАЖНАЯ ИНФОРМАЦИЯ: Подвесные двигатели с возможностью зарядки батарей не должны эксплуатироваться, когда кабели для подключения аккумуляторных батарей отсоединены от батарей. Это может привести к повреждению системы зарядки.

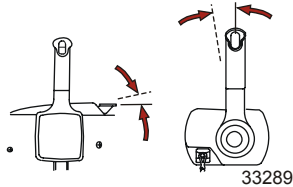
ЭКСПЛУАТАЦИЯ

5. **Температура выше 0 °C (32 °F)** – при первом запуске не используйте возможность регулирования дроссельной заслонки на устройстве дистанционного управления. После запуска двигателя можете медленно начинать регулирование дроссельной заслонки, чтобы увеличивать скорость холостого хода до тех пор, пока двигатель не прогреется. Поддерживайте скорость вращения двигателя ниже 2000 об/мин.



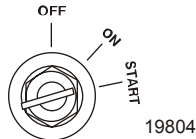
6. **Температуры ниже 0 °C (32 °F)** – воспользуйтесь возможностью регулирования дроссельной заслонки на устройстве дистанционного управления, чтобы медленно открывать дроссельную заслонку при первом запуске. После запуска двигателя можете медленно начинать регулирование дроссельной заслонки, чтобы увеличивать скорость холостого хода до тех пор, пока двигатель не прогреется. Поддерживайте скорость вращения двигателя ниже 2000 об/мин.

ПРИМЕЧАНИЕ: Если двигатель не запустится после пяти попыток, дважды прокачайте дроссельную заслонку, два раза передвинув регулятор дроссельной заслонки в полностью открытое положение. Верните регулятор дроссельной заслонки в прежнее положение так, чтобы дроссельная заслонка была лишь слегка приоткрыта, и попробуйте запустить двигатель еще раз.



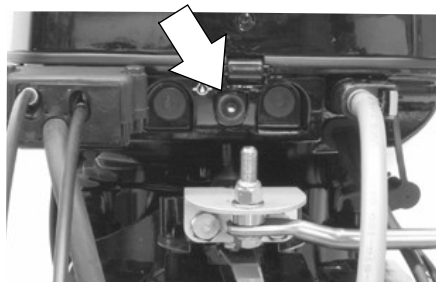
ПРИМЕЧАНИЕ: Запуск двигателя при переливе топлива – воспользуйтесь возможностью регулирования дроссельной заслонки и продолжайте проворачивать двигатель для запуска.

7. Поверните ключ зажигания в положение «START» («ЗАПУСК») и запустите двигатель. При холодном двигателе нажмите на ключ, чтобы закрыть воздушную заслонку карбюратора при проворачивании двигателя. Если двигатель не запустится в течение десяти секунд, подождите 30 секунд и повторите попытку. Если двигатель начинает глохнуть, снова закройте воздушную заслонку карбюратора (нажмите на ключ) и продолжайте до тех пор, пока двигатель не начнет работать плавно.



ЭКСПЛУАТАЦИЯ

8. Проверьте, погас ли предупреждающий световой сигнал для низкого давления масла. Предупреждающий световой сигнал для низкого давления масла загорится на десять секунд после запуска подвесного двигателя в процессе нормального тестирования системы. Если световой сигнал продолжает гореть, см. раздел **Вспомогательные устройства и устройства управления – система предупреждения**.



32210

9. Проверьте, вытекает ли стабильная струя воды из индикаторного отверстия водяного насоса.



31982

ВАЖНАЯ ИНФОРМАЦИЯ: Если вода не выходит из индикаторного отверстия водяного насоса, остановите двигатель и проверьте, не засорился ли заборник охлаждающей воды. Отсутствие засорения может указывать на повреждение водяного насоса или на закупоривание системы охлаждения. Эти обстоятельства приведут к перегреву двигателя. Обратитесь к дилеру для проведения проверки подвесного двигателя. Эксплуатация перегревшегося двигателя может привести к его серьезному повреждению.

ПРОГРЕВ ДВИГАТЕЛЯ

Прежде чем начать движение, дайте двигателю прогреться в течение трех минут на скорости холостого хода.

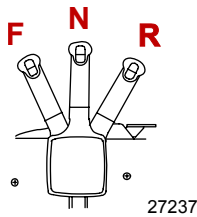
Переключение передач

ВАЖНАЯ ИНФОРМАЦИЯ: Никогда не включайте передачу, если скорость вращения двигателя не равна скорости холостого хода. Не переключайте выключенный подвесной двигатель на задний ход (Reverse).

- **Модели с рукояткой румпеля** – ваш подвесной двигатель имеет три рабочих положения переключателя передач: Forward (F) (Вперед), Neutral (N) (Нейтраль) и Reverse (R) (Назад). При переключении передач всегда останавливайте рукоятку коробки передач в нейтральном положении и дайте скорости вращения двигателя вернуться к скорости холостого хода.

ЭКСПЛУАТАЦИЯ

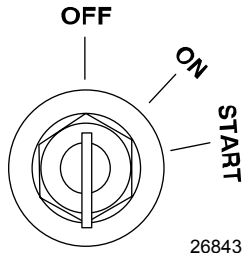
- **Модели с дистанционным управлением** – ваш подвесной двигатель имеет три рабочих положения переключателя передач: Forward (F) (Вперед), Neutral (N) (Нейтраль) и Reverse (R) (Назад). При переключении передач всегда останавливайте рукоятку коробки передач в нейтральном положении и дайте скорости вращения двигателя вернуться к скорости холостого хода.



- Всегда включайте передачу быстрым движением.
- После включения передачи продвиньте рычаг дистанционного управления или поверните рукоятку дроссельной заслонки (рукоятку румпеля) вперед для увеличения скорости.

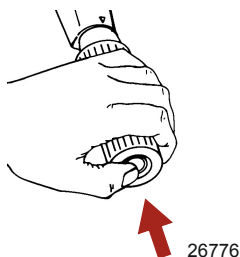
Остановка двигателя

1. **Модели с дистанционным управлением** – снизьте скорость вращения двигателя и переведите рукоятку коробки передач подвесного двигателя в нейтральное положение. Поверните ключ зажигания в положение «OFF» (выкл.).



ЭКСПЛУАТАЦИЯ

2. **Модели с рукояткой румпеля** – снизьте скорость вращения двигателя и переведите рукоятку коробки передач подвесного двигателя в нейтральное положение. Нажмите на кнопку остановки двигателя.



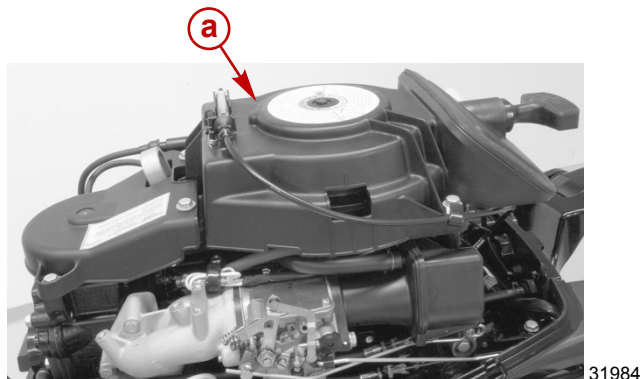
Аварийный запуск двигателя

Если система стартера не сработала, используйте запасную веревку стартера (входит в комплект двигателя) и действуйте в следующем порядке:

⚠ ПРЕДУПРЕЖДЕНИЕ

Защитное устройство «нейтраль-передача» не работает, если запуск двигателя выполняется с использованием веревки стартера для аварийного запуска. Установите скорость вращения двигателя на холостой ход, а переключатель передач на нейтраль, чтобы предотвратить запуск двигателя на передаче.

1. Переведите подвесной двигатель в нейтральное положение.
2. Установите выключатель со шнуром дистанционного останова двигателя в рабочее положение.
3. Снимите и отложите в сторону крепеж, удерживающий узел заводки стартера. Снимите узел заводки стартера и отложите его в сторону.



a - Узел заводки стартера

4. Модели с дистанционным управлением – установите выключатель в положение «ON» (вкл.).

ЭКСПЛУАТАЦИЯ

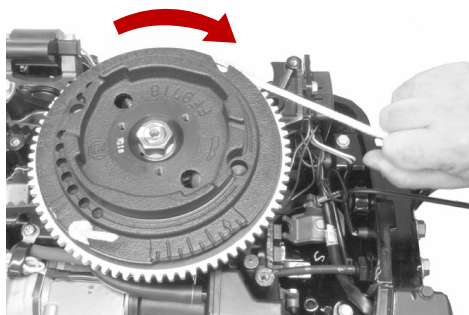
⚠ ПРЕДУПРЕЖДЕНИЕ

Высокое напряжение наблюдается, когда двигатель запускается или эксплуатируется. Не прикасайтесь ни к каким деталям системы зажигания, проводки или провода свечи зажигания при запуске или работе двигателя.

⚠ ПРЕДУПРЕЖДЕНИЕ

Открытый вращающийся маховик может привести к получению серьезной травмы. При запуске и работе двигателя держите руки, волосы, одежду, инструмент и другие предметы подальше от двигателя. Не пытайтесь установить на место узел заводки стартера или крышку кожуха при работающем двигателе.

5. Обратитесь к соответствующей процедуре пуска (холодного или горячего).
6. Вложите узел веревки стартера в прорезь маховика и намотайте веревку на маховик по часовой стрелке.



31985

7. Быстро дерните шнур стартера.

ТЕХНИЧЕСКОЕ ОБСЛУЖИВАНИЕ

Уход за подвесным двигателем

Чтобы поддерживать ваш подвесной двигатель в наилучшем эксплуатационном состоянии, очень важно выполнять периодические осмотры и операции по техническому обслуживанию, перечисленные в **График проверки и технического обслуживания**. Мы настоятельно советуем проводить надлежащее техническое обслуживание для обеспечения безопасности – вашей и пассажиров, – а также для обеспечения надежности двигателя.

Фиксируйте выполненные работы по техническому обслуживанию в разделе **Журнал техобслуживания**, который находится в конце настоящего издания. Сохраняйте все заказы на проведение технического обслуживания и квитанции о выполнении.

ВЫБОР ЗАПАСНЫХ ЧАСТЕЙ ДЛЯ ПОДВЕСНОГО ДВИГАТЕЛЯ

Мы рекомендуем использовать фирменные запасные части и смазочные материалы Mercury Precision или Quicksilver.

Правила Управления по охране окружающей среды по содержанию выбросов

Все новые подвесные двигатели компании Mercury Marine сертифицированы Агентством Соединенных Штатов по защите окружающей среды (EPA) как соответствующие требованиям правил по контролю загрязнения воздуха новыми подвесными двигателями. Эта сертификация действительна при условии, что определенные регулировки выполняются в соответствии с заводскими стандартами. Поэтому необходимо строго соблюдать заводскую методику обслуживания изделия и там, где это возможно, возвращаться к первоначальным конструктивным целям. **Техническое обслуживание, ремонт или замена устройств и систем контроля выхлопа могут выполняться любой организацией или любым лицом, производящими ремонт судовых двигателей типа SI (с искровым зажиганием).**

СЕРТИФИКАЦИОННАЯ ТАБЛИЧКА ПО ВЫХЛОПНЫМ ГАЗАМ

При изготовлении подвесного двигателя на нем устанавливается табличка-сертификат выхлопа, показывающая уровень выхлопа и технические параметры двигателя, непосредственно относящиеся к выхлопу.

EMMISSION CONTROL INFORMATION		
20 <input type="checkbox"/>	THIS ENGINE CONFORMS TO <input type="checkbox"/> CALIFORNIA AND U.S. EPA EMISSION REGULATIONS FOR SPARK IGNITION MARINE ENGINES. REFER TO OWNER'S MANUAL FOR REQUIRED MAINTENANCE SPECIFICATIONS AND ADJUSTMENTS. PLEASE PERFORM THE ENGINE MAINTENANCE CORRECTLY.	20 <input type="checkbox"/>
JAN	DISPLACEMENT: <input type="text"/> FAMILY: <input type="text"/>	JUL
FEB	FUEL: HC+NOx= <input type="text"/> CO= <input type="text"/> HP: <input type="text"/>	AUG
MAR	LOW-PERM/HIGH-PERM: <input type="text"/> MAXIMUM POWER: <input type="text"/>	SEP
APR	TIMING: <input type="text"/> IDLE SPEED (IN GEAR): <input type="text"/>	OCT
MAY		NOV
JUN	MERCURY MARINE	DEC

43058

- a** - Рабочий объем цилиндра
- b** - Максимальный выхлоп для двигателей серии
- c** - Процент проницаемости топливной линии
- d** - Временная спецификация
- e** - Номер семейства
- f** - Описание семейства двигателей
- g** - Мощность двигателя, кВт
- h** - Скорость холостого хода

ТЕХНИЧЕСКОЕ ОБСЛУЖИВАНИЕ

ОБЯЗАННОСТИ ВЛАДЕЛЬЦА

Владелец/водитель обязан выполнять текущее техническое обслуживание двигателя для поддержания уровня выхлопа в пределах, заданных сертификационными стандартами.

Владелец/водитель не имеет права модифицировать двигатель любым образом, который может привести к изменению мощности или повышению уровня выхлопа по сравнению с техническими параметрами, установленными на заводе-изготовителе.

График проверки и технического обслуживания

ПЕРЕД КАЖДЫМ ИСПОЛЬЗОВАНИЕМ

- Проверьте уровень масла в двигателе. См. **Топливо и масло – проверка и добавление моторного масла**.
- Проверьте, останавливается ли двигатель выключателем со шнуром дистанционного останова.
- Визуально проверяйте топливную систему на наличие износа или утечек.
- Проверяйте надежность крепления подвесного двигателя на транце.
- Проверяйте рулевую систему на наличие заедания или ослабленных деталей.
- Модели с дистанционным управлением – внешним осмотром проверьте надежность затяжки крепежных деталей стержня тяги рулевого механизма. См. **Крепежные детали стержня тяги рулевого механизма**.
- Проверяйте лопасти гребного винта на наличие повреждений.

ПОСЛЕ КАЖДОГО ИСПОЛЬЗОВАНИЯ

- При эксплуатации в соленой или загрязненной воде промывайте систему охлаждения подвесного двигателя. См. **Промывка системы охлаждения**.
- При эксплуатации в морской воде смойте все солевые отложения и промойте выхлопное отверстие гребного винта и коробки передач пресной водой.

ЧЕРЕЗ КАЖДЫЕ 100 ЧАСОВ РАБОТЫ ИЛИ ОДИН РАЗ В ГОД, В ЗАВИСИМОСТИ ОТ ТОГО, ЧТО НАСТУПИТ РАНЬШЕ

- Смазывайте все места смазки. Смазывайте чаще при эксплуатации в морской воде. См. **Точки смазки**.
- Смените масло в двигателе и масляный фильтр. Масло следует менять чаще, если двигатель эксплуатируется в неблагоприятных условиях, например, при длительном подтормаживании. См. **Смена масла в двигателе**.
- Замените свечи зажигания после первых 100 часов или первого года эксплуатации. После этого проверяйте свечи через каждые 100 часов работы или ежегодно. Заменяйте свечи по мере необходимости. См. **Проверка и замена свечей зажигания**.
- Визуально проверяйте термостат на наличие коррозии и наличие повреждения пружины. Убедитесь, что термостат полностью закрывается при комнатной температуре.¹
- Проверьте фильтр топливной магистрали на загрязнения. См. **Топливная система**.
- Проверяйте антикоррозийные аноды. Проверяйте чаще при эксплуатации в морской воде. См. **Антикоррозийный анод**.
- Проверяйте и, при необходимости, регулируйте клапанный зазор.¹
- Сливайте и заменяйте масло коробки передач. См. **Смазывание коробки передач**.
- Проверяйте жидкость усилителя дифференциала. См. **Проверка жидкости усилителя наклона**.
- Смажьте шлицы приводного вала.¹
- Модели с дистанционным управлением – проверяйте регулировку тросов управления.¹

1. Это обслуживание должен выполнять уполномоченный дилер.

ТЕХНИЧЕСКОЕ ОБСЛУЖИВАНИЕ

- Проверьте зубчатый ремень привода распределительного вала. См. **Проверка зубчатого ремня привода распределительного вала**.
- Проверьте затяжку болтов, гаек и других крепежных деталей.
- Проверяйте уплотнения кожуха, чтобы убедиться, что уплотнения не повреждены и не нарушена их целостность.
- Проверяйте шумопоглощающую пленку внутри кожуха (если она есть), чтобы убедиться, что она не повреждена и не нарушена ее целостность.
- Убедитесь, что глушитель шума всасывания (если он есть) находится на месте.
- Убедитесь, что глушитель выхлопного отверстия для холостого хода (если он есть) находится на месте.
- Убедитесь в отсутствии незатянутых хомутов шлангов и резиновых чехлов (если они есть) на блоке воздухозаборника.

ЧЕРЕЗ КАЖДЫЕ 300 ЧАСОВ РАБОТЫ ИЛИ КАЖДЫЕ ТРИ ГОДА

- Заменяйте крыльчатку водяного насоса (делайте это чаще, если произошел перегрев или замечено пониженное давление воды).¹

ПЕРЕД ДЛИТЕЛЬНЫМ ХРАНЕНИЕМ

- См. раздел «Хранение» См. **Хранение**.

Промывка системы охлаждения

После каждого плавания в соленой, загрязненной или мутной воде промойте внутренние водяные каналы подвесного двигателя пресной водой. Это поможет предотвратить закупоривание внутренних водяных каналов накапливающимися отложениями.

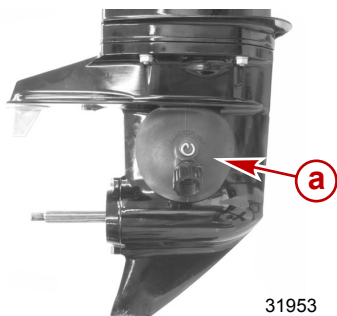
Пользуйтесь приспособлением для промывки Mercury Precision или Quicksilver (или его эквивалентом).

ВАЖНАЯ ИНФОРМАЦИЯ: Во время промывки двигатель должен работать, чтобы открылся термостат и вода циркулировала по водяным каналам.

▲ ПРЕДУПРЕЖДЕНИЕ


Вращающиеся гребные винты могут стать причиной серьезных травм или смерти. Никогда не включайте двигатели судна на суше, если установлен гребной винт. Перед установкой или снятием гребного винта поставьте узел привода на нейтраль и задействуйте выключатель со шнуром дистанционного останова двигателя, чтобы предотвратить запуск двигателя. Установите деревянный блок между лопастью гребного винта и противовентиляционной пластиной.

1. Снимите гребной винт. См. **Замена гребного винта**. Установите приспособление для промывки так, чтобы резиновые чашки плотно сели на заборник охлаждающей воды.

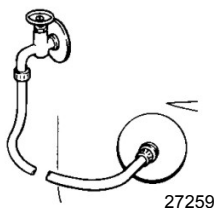


a - Промывочное устройство

ТЕХНИЧЕСКОЕ ОБСЛУЖИВАНИЕ

Промывочное устройство	91-44357Q 2
 <p>9192</p>	Закрепляется на водоприемниках; обеспечивает соединение с пресной водой при промывании охлаждающей системы или эксплуатации двигателя.

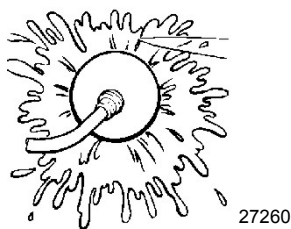
2. Подсоедините к приспособлению для промывки водяной шланг. Включите подачу воды и отрегулируйте расход воды так, чтобы она вытекала вокруг резиновых чашек, обеспечивая тем самым достаточное количество охлаждающей воды для двигателя.



3. Запустите двигатель и дайте ему поработать на скорости холостого хода с коробкой передач на нейтрали.

ВАЖНАЯ ИНФОРМАЦИЯ: При промывке не позволяйте двигателю работать на скорости вращения выше скорости холостого хода.

4. Отрегулируйте расход воды (при необходимости) так, чтобы излишек воды продолжал вытекать из-под резиновой чашки и растекаться вокруг нее, обеспечивая тем самым достаточное количество охлаждающей воды для двигателя.



5. Проверьте, вытекает ли стабильная струя воды из индикаторного отверстия водяного насоса. Продолжайте промывать подвесной двигатель 3–5 минут, все время внимательно следя за подачей воды.
6. Остановите двигатель, закройте воду и снимите приспособление для промывки. Установите гребной винт.

Снятие и установка верхнего кожуха

ДЕМОНТАЖ

1. Откройте заднюю защелку.

ТЕХНИЧЕСКОЕ ОБСЛУЖИВАНИЕ

2. Поднимите заднюю часть кожуха и подтолкните ее к передней части двигателя, чтобы очистить передний крюк.



31925

УСТАНОВКА

1. Подсоедините передний крюк и расположите кожух над двигателем.
2. Закройте заднюю защелку.

Проверка батареи

Аккумуляторную батарею необходимо проверять через определенные промежутки времени, чтобы обеспечить возможность надлежащего запуска двигателя.

ВАЖНАЯ ИНФОРМАЦИЯ: Прочтите инструкции по технике безопасности и техническому обслуживанию, которые поставляются с батареей.

1. Перед выполнением обслуживания аккумуляторной батареи заглушите двигатель.
2. Убедитесь, что аккумуляторная батарея надежно закреплена.
3. Клеммы аккумуляторной батареи должны быть чистыми, туго затянутыми и правильно установленными. Положительные к положительным, отрицательные к отрицательным.
4. Батарея должна быть обязательно снабжена непроводящим щитком, чтобы предотвратить случайное закорачивание ее зажимов.

Уход за внешним видом

Ваш подвесной двигатель защищен долговечным эмалевым покрытием печной сушки. Часто очищайте его и натирайте воском, используя судовые детергенты и воск.

Топливная система

⚠ ПРЕДУПРЕЖДЕНИЕ

Топливо является огнеопасным и взрывоопасным материалом. Убедитесь в том, что замок зажигания находится в положении «выключено», а шнур дистанционного останова расположен так, что двигатель не может быть запущен. Не курите и не допускайте наличия источников искр или открытого огня в этой зоне во время обслуживания. Следите за тем, чтобы рабочая зона хорошо проветривалась, и избегайте длительного воздействия испарений. Перед запуском двигателя проверяйте систему на наличие утечек и немедленно вытирайте все пролившееся топливо.

Перед проведением обслуживания любого компонента топливной системы остановите двигатель и отсоедините аккумуляторную батарею. Полностью слейте топливо из топливной системы. Для сбора и хранения топлива используйте одобренный контейнер. Немедленно вытирайте пролитое топливо. Материал, использованный для сбора пролитого топлива, должен быть помещен в одобренный сборный резервуар. Любое обслуживание топливной системы следует проводить в хорошо проветриваемом месте. Осмотрите законченную работу на наличие признаков утечки топлива.

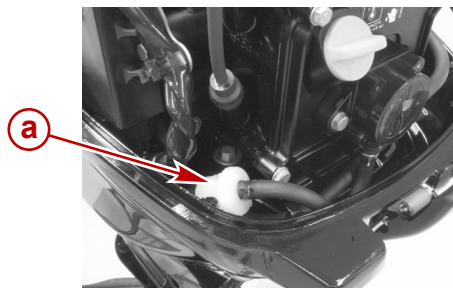
ТЕХНИЧЕСКОЕ ОБСЛУЖИВАНИЕ

ПРОВЕРКА ТОПЛИВОПРОВОДА

Визуально проверьте топливопровод и грушу заливочного насоса на наличие трещин, набуханий, течей, затвердений или других признаков старения или повреждений. При обнаружении какого-либо из вышеуказанных признаков, топливопровод или грушу заливочного насоса следует заменить.

ФИЛЬТР ТОПЛИВОПРОВОДА

Осмотрите фильтр топливопровода. Если похоже, что фильтр загрязнен, выньте и замените его.



a - Топливный фильтр

31916

ВАЖНАЯ ИНФОРМАЦИЯ: Сжимайте грушу заливочного насоса, пока она не станет твердой, чтобы заставить топливо пройти через фильтр, и визуально проверьте, нет ли течи топлива из соединений фильтра.

Крепежные детали стержня тяги рулевого механизма

ВАЖНАЯ ИНФОРМАЦИЯ: Стержень тяги рулевого механизма, присоединяющий трос рулевого механизма к двигателю, следует закрепить, используя крепежные устройства для стержня тяги рулевого механизма, поставляемые с двигателем. Эти стопорные гайки (11-16147-3) ни в коем случае нельзя заменять обычными (не стопорными) гайками, потому что они ослабнут от вибрации и слетят, в результате чего стержень тяги отсоединится.

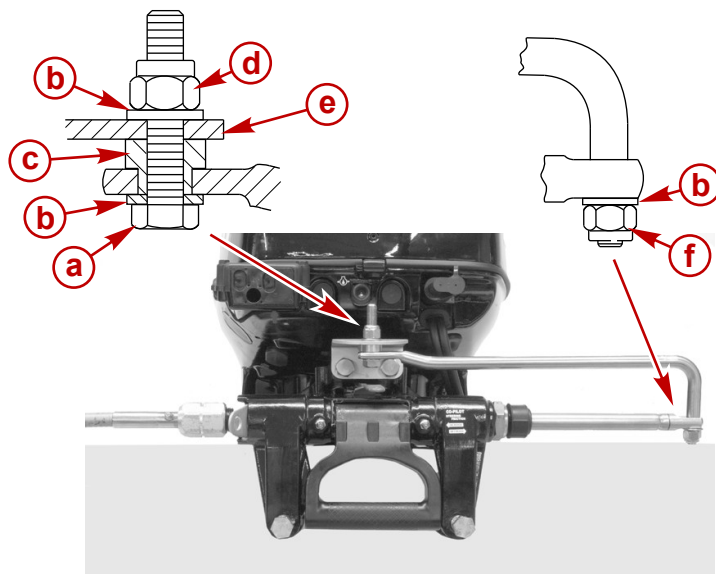
⚠ ПРЕДУПРЕЖДЕНИЕ

Неподходящие крепежные детали или неправильные процедуры установки могут привести к ослаблению или освобождению стержня тяги рулевого механизма. Это может вызвать внезапную потерю управления лодкой, в результате чего пассажиров может выбросить за борт или сбить с ног в лодке, а это может стать причиной серьезных травм и даже гибели. Всегда используйте требуемые детали и выполняйте инструкции и процедуры затяжки.

Присоедините стержень тяги рулевого механизма к тросу рулевого механизма с помощью плоской шайбы и стопорной гайки с нейлоновой вставкой. Затяните стопорную гайку до отказа, а затем отверните ее на 1/4 оборота.

ТЕХНИЧЕСКОЕ ОБСЛУЖИВАНИЕ

Присоедините стержень тяги рулевого механизма к двигателю с помощью болта, стопорной гайки, прокладки и плоских шайб. Затяните стопорную гайку согласно техническим условиям.



31917

- a** - Болт (12-71970)
- b** - Плоская шайба
- c** - Прокладка
- d** - Стопорная гайка с нейлоновой вставкой (11-16147--3)
- e** - Кронштейн рулевого механизма
- f** - Стопорная гайка с нейлоновой вставкой (11-16147--3) (затяните до отказа и затем отверните ее на 1/4 оборота)

Описание	Нм	фунт-дюйм	фунт-фут
Стопорная гайка с нейлоновой вставкой «d»	27	239	20
Стопорная гайка с нейлоновой вставкой «f»	Затяните до отказа, а затем отверните на 1/4 оборота		

Антикоррозийный анод

В вашем подвесном двигателе в трех разных местах установлены антикоррозийные аноды. Аноды помогают защитить подвесной двигатель от гальванической коррозии благодаря тому, что они жертвуют медленной коррозии свой металл вместо металла деталей подвесного двигателя.

Каждый анод необходимо периодически проверять, особенно в морской воде, ускоряющей эрозию. Для сохранения этой коррозионной защиты обязательно заменяйте анод до того, как он будет полностью разъеден. Ни в коем случае не красьте анод и не наносите на него защитное покрытие, потому что это снизит его эффективность.

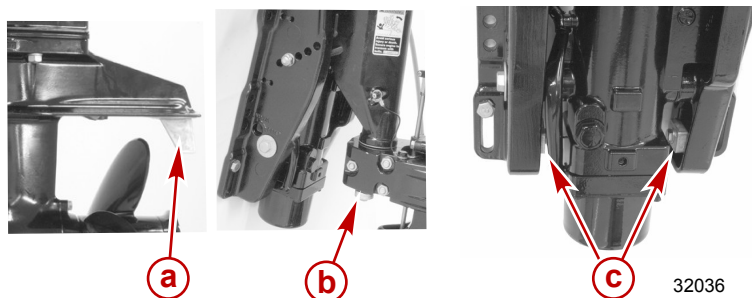
МОДЕЛИ С УСИЛИТЕЛЕМ НАКЛОНА

Один анод – это триммер, а другой анод установлен на поворотном кронштейне. Ещё два анода расположены на транцевых кронштейнах.

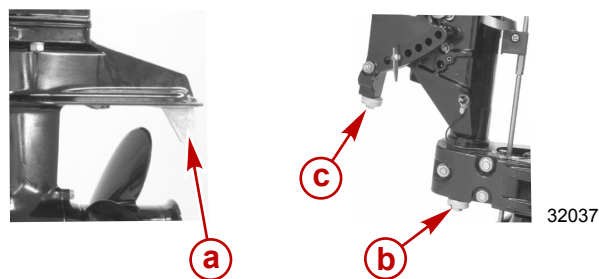
ТЕХНИЧЕСКОЕ ОБСЛУЖИВАНИЕ

МОДЕЛИ С РУЧНЫМ НАКЛОНОМ

Один анод – это триммер, а другой анод установлен на поворотном кронштейне. Ещё один анод расположен на транцевом кронштейне.



Модели с усилителем наклона



Модели с ручным наклоном

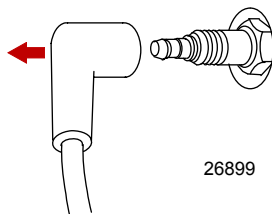
- a** - Триммер
- b** - Анод поворотного кронштейна
- c** - Анод транцевого кронштейна

Замена гребного винта

⚠ ПРЕДУПРЕЖДЕНИЕ

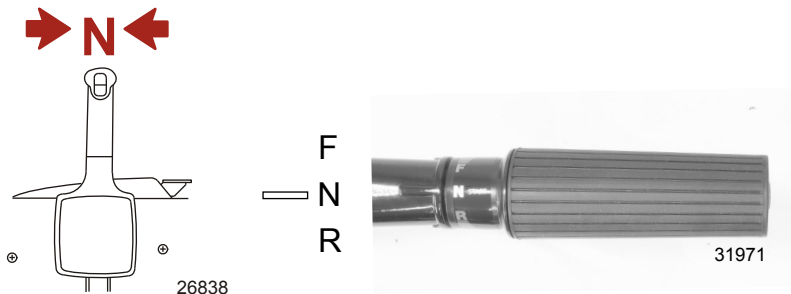
Вращающиеся гребные винты могут стать причиной серьезных травм или смерти. Никогда не включайте двигатели судна на суше, если установлен гребной винт. Перед установкой или снятием гребного винта поставьте узел привода на нейтраль и задействуйте выключатель со шнуром дистанционного останова двигателя, чтобы предотвратить запуск двигателя. Установите деревянный блок между лопастью гребного винта и противовентиляционной пластиной.

1. Отсоедините провода свечей зажигания, чтобы предотвратить запуск двигателя.

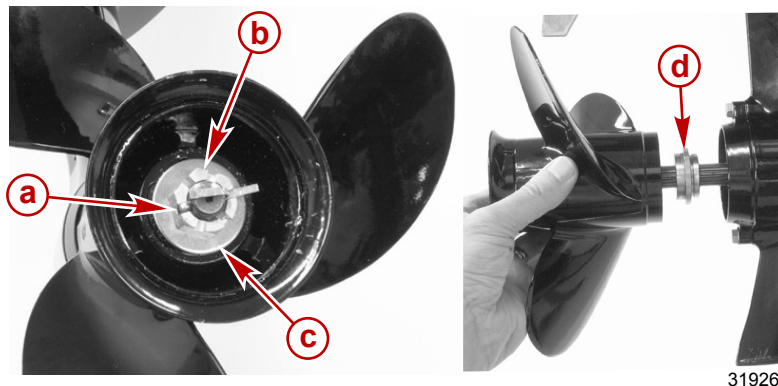


ТЕХНИЧЕСКОЕ ОБСЛУЖИВАНИЕ

2. Переведите рукоятку коробки передач подвесного двигателя в нейтральное положение (N).



3. Выпрямите шплинт и вытяните его с помощью плоскогубцев.
4. Поместите между коробкой передач и гребным винтом деревянный брусок для удержания гребного винта и снимите гайку гребного винта.
5. Сдвиньте и снимите гребной винт с вала. Если гребной винт заклинило на валу и его невозможно снять, обратитесь к уполномоченному дилеру для выполнения этой процедуры.



- a - Шплинт
- b - Гайка
- c - Задняя упорная шайба
- d - Передняя упорная втулка



ВАЖНАЯ ИНФОРМАЦИЯ: Для предотвращения коррозии и заедания ступицы гребного винта на валу (особенно в соленой воде) необходимо нанести слой рекомендованной смазки по всей длине вала гребного винта через рекомендуемые интервалы технического обслуживания, а также при каждом снятии гребного винта.

ТЕХНИЧЕСКОЕ ОБСЛУЖИВАНИЕ

6. Нанесите на вал гребного винта смазку для экстремальных условий эксплуатации или смазку с 2-4-С ПТФЭ.



31927

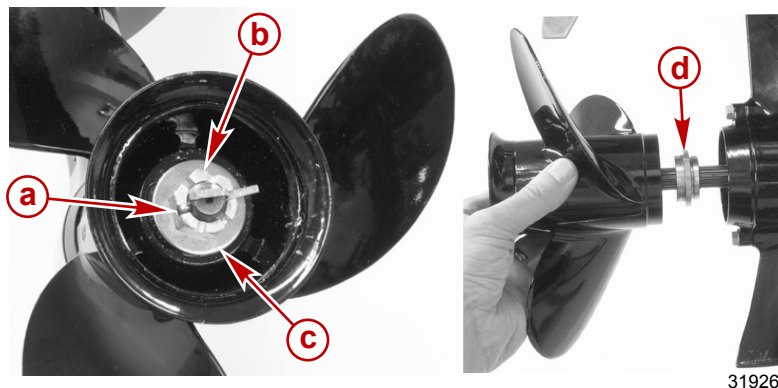
Труба, ссыл. номер	Описание	Где используется	Деталь №
	Смазка для экстремальных условий эксплуатации	Вал гребного винта	8M0071841
	2-4-С с ПТФЭ	Вал гребного винта	92-802859Q 1

7. Установите на вал переднюю упорную втулку так, чтобы тот конец, у которого диаметр больше, был направлен к гребному винту.
8. Установите на вал гребной винт, заднюю упорную шайбу и гайку гребного винта.
9. Поместите деревянный брусок между коробкой передач и гребным винтом, чтобы предотвратить вращение, и затяните гайку гребного винта до заданного значения.

ПРИМЕЧАНИЕ: Если гайка гребного винта не совмещена с отверстием вала гребного винта после затягивания, затяните гайку сильнее, чтобы она совместились с отверстием.

ТЕХНИЧЕСКОЕ ОБСЛУЖИВАНИЕ

10. Совместите гайку гребного винта с отверстием вала гребного винта. Вставьте новый шплинт в отверстие и согните концы шплинта.



- a - Шплинт
- b - Гайка гребного винта
- c - Задняя упорная шайба
- d - Передняя упорная втулка – конец с большим диаметром направлен к гребному винту

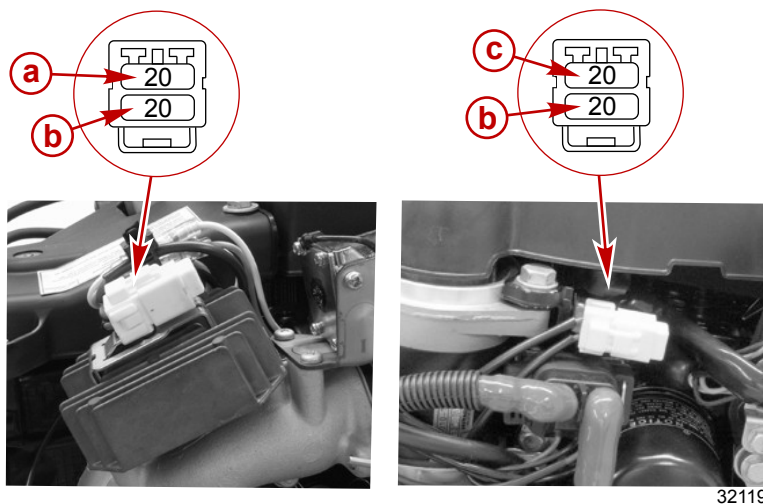
Описание	Нм	фунт-дюйм	фунт-фут
Гайка гребного винта	12	106	8

Замена предохранителя – модели с электрическим запуском

ВАЖНАЯ ИНФОРМАЦИЯ: Плавкие предохранители номиналом 20 А должны быть всегда под рукой.

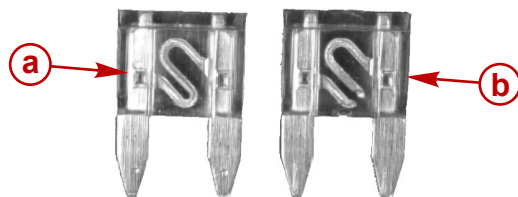
ТЕХНИЧЕСКОЕ ОБСЛУЖИВАНИЕ

Цепь регулятора напряжения и цепь электрического запуска защищены от перегрузки плавким предохранителем 20 А. Если предохранитель перегорел, постарайтесь найти и устранить причину перегрузки. Если причина не найдена, предохранитель может опять перегореть.



- a** - Цепь регулятора напряжения – 20-амперный плавкий предохранитель
- b** - Запасной плавкий предохранитель
- c** - Цепь электрического запуска – 20-амперный плавкий предохранитель

Откройте патрон плавкого предохранителя и осмотрите полоску серебристого цвета внутри плавкого предохранителя. Если полоска сломана, замените предохранитель. Замените плавкий предохранитель новым предохранителем того же номинала.



28619

Идентификация перегоревшего предохранителя

- a** - Исправный плавкий предохранитель
- b** - Сгоревший плавкий предохранитель

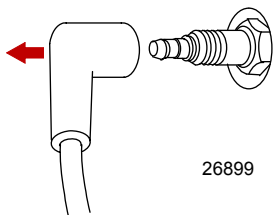
Проверка и замена свечи зажигания

⚠ ПРЕДУПРЕЖДЕНИЕ

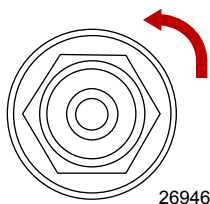
Поврежденные чехлы свечей зажигания могут искрить, что может вызвать возгорание паров топлива под кожухом двигателя, а это может привести к серьезным травмам и гибели от пожара или взрыва. Чтобы избежать повреждения чехлов свечей зажигания, не используйте для снятия чехлов какие-либо острые предметы или металлические инструменты.

ТЕХНИЧЕСКОЕ ОБСЛУЖИВАНИЕ

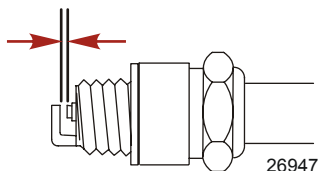
1. Снимите чехлы свечей зажигания. Слегка поверните и снимите резиновые колпачки.



2. Извлеките и проверьте свечи зажигания. Заменяйте свечи зажигания при износе электрода и при наличии шероховатостей, трещин, поломок или загрязненности изолятора.



3. Установите искровой промежуток согласно заданному значению.



Свеча зажигания	
Искровой промежуток	0,9 мм (0,035 дюйма)

4. Прежде чем установить свечи зажигания на место, очистите посадочные гнезда свечей от грязи. Плотнo установите свечи, затем закрутите на 1/4 оборота или затяните до заданной величины крутящего момента.

Описание	Нм	фунто-дюйм.	фунто-фут.
Свеча зажигания	20		14

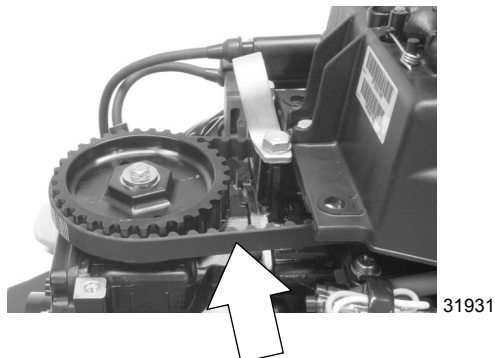
Проверка зубчатого ремня привода распределительного вала

Осмотрите зубчатый ремень привода распределительного вала и попросите уполномоченного дилера заменить его, если будет обнаружена любая из перечисленных ниже проблем.

- Трещины на задней поверхности ремня или в основании его зубьев.
- Чрезмерный износ в основании зубьев.
- Разбухание резины от масла.
- Загубевшие поверхности ремня.

ТЕХНИЧЕСКОЕ ОБСЛУЖИВАНИЕ

- Следы износа краев или наружных поверхностей ремня.



Смена масла в двигателе

ОБЪЕМ МАСЛА В ДВИГАТЕЛЕ

Емкость двигателя по маслу составляет приблизительно 1,0 литра (1,1 кварты США).

ПОРЯДОК ЗАМЕНЫ МАСЛА

1. Заприте подвесной двигатель в полностью отклоненном вверх положении.
2. Установите подвесной двигатель так, чтобы отверстие для слива масла было направлено вниз.
3. Вывинтите пробку сливного отверстия и слейте масло из двигателя в подходящий контейнер.
ВАЖНАЯ ИНФОРМАЦИЯ: Не используйте масляный насос картера во время замены масла, а иначе может произойти повреждение двигателя.
4. После того, как масло, в основном, стекло, временно установите пробку сливного отверстия на место. Откройте ручку запираания наклона и опустите подвесной двигатель. Подождите минуту, чтобы дать застрявшему в двигателе маслу пройти к сливному отверстию. Верните подвесной двигатель в полностью отклоненное вверх положение и слейте оставшееся масло.

ТЕХНИЧЕСКОЕ ОБСЛУЖИВАНИЕ

5. Смажьте маслом уплотнение пробки сливного отверстия и установите пробку на место. Затянуть с крутящим моментом указанной величины.



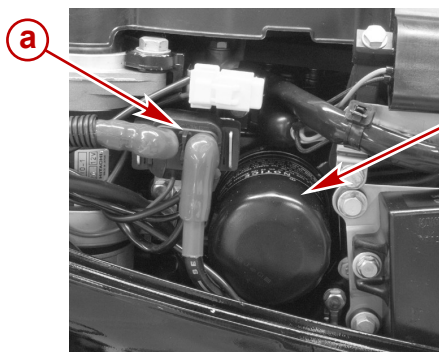
31922



Описание	Нм	фунто-дюйм.	фунто-фут.
Сливная пробка	23,7	210	17

ЗАМЕНА МАСЛЯНОГО ФИЛЬТРА

1. Установите подвесной двигатель в рабочее положение.
2. Модели с электрическим запуском – чтобы обеспечить зазор к масляному фильтру, снимите электромагнитный клапан стартера вместе с его резиновой изолирующей опорой с металлической пластины, которая его удерживает.



31995

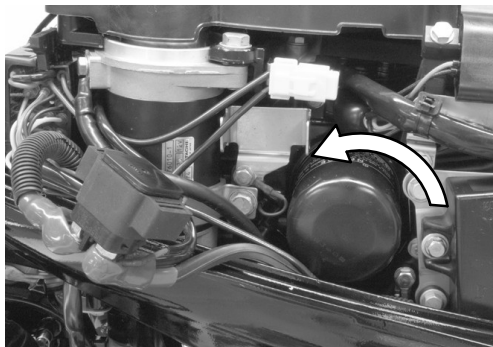
Модель с электрическим запуском

- a** - Электромагнит стартера
- b** - Масляный фильтр

3. Положите под фильтр ветошь или салфетку для впитывания пролившегося масла.
4. Поворачивая влево, отвинтите старый фильтр.

ТЕХНИЧЕСКОЕ ОБСЛУЖИВАНИЕ

5. Вытрите начисто монтажную поверхность. Нанесите на прокладку фильтра слой чистого масла. Не применяйте консистентную смазку. Навинчивайте новый фильтр до тех пор, пока прокладка не коснется монтажной поверхности, после чего доверните его от 3/4 до 1 оборота.
6. Если электромагнитный клапан стартера был снят, установите его вместе с резиновой изолирующей опорой на металлическую пластину.

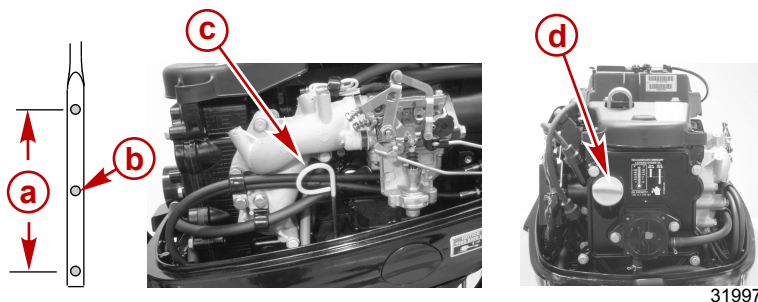


31993

ЗАЛИВКА МАСЛА

ВАЖНАЯ ИНФОРМАЦИЯ: Не пытайтесь долить масло до верхней границы рабочего диапазона (верхнего отверстия). Уровень масла является правильным, поскольку он находится в рабочем диапазоне между верхним и нижним отверстиями.

1. Установите подвесной двигатель в рабочее положение.
2. Снимите крышку отверстия для заливки масла и долейте масло рекомендуемой марки до средней отметки (среднего отверстия) рабочего диапазона для уровня масла. Заливка примерно 1,0 литра (1,1 кварты США) масла повысит уровень масла до средней отметки диапазона уровня масла. Установите крышку отверстия для заливки масла на место.



31997



- a** - Рабочий диапазон уровня масла
- b** - Средняя отметка
- c** - Щуп
- d** - Крышка маслоналивного отверстия

3. Дайте двигателю поработать пять минут на холостом ходу и проверьте, нет ли течей. Заглушите двигатель и проверьте уровень масла на щупе. При необходимости добавьте масло.

ТЕХНИЧЕСКОЕ ОБСЛУЖИВАНИЕ

Точки смазки

1. Смажьте следующие места смазкой 2-4-С с ПТФЭ или смазкой для экстремальных условий эксплуатации.

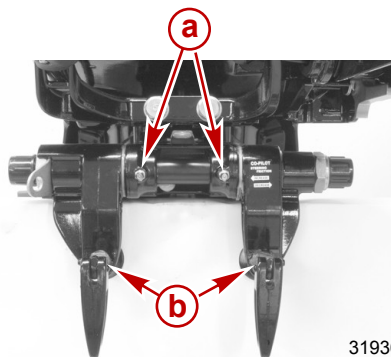
Труба, ссыл. номер	Описание	Где используется	Деталь №
	Смазка для экстремальных условий эксплуатации	Поворотный кронштейн, прижимные винты транца, трубка наклона, вал гребного винта, масленка троса рулевого механизма	8M0071841
	2-4-С с ПТФЭ	Поворотный кронштейн, прижимные винты транца, трубка наклона, тросы дроссельной заслонки/переключения передач, масленка троса рулевого механизма	92-802859Q 1

- Поворотный кронштейн – смажьте через штуцер.



31934

- Прижимные винты транца – смажьте резьбу.
- Трубка наклона – смажьте через масленку.

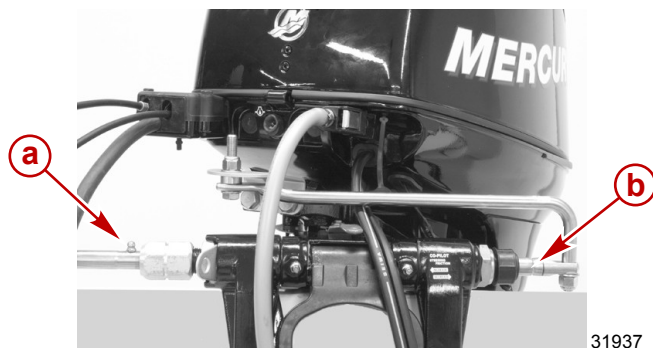


31936

- a** - Трубка наклона – смажьте крепления.
- b** - Прижимные винты транца

ТЕХНИЧЕСКОЕ ОБСЛУЖИВАНИЕ

- Масленка троса рулевого механизма (если двигатель ею оборудован) – поверните подвесной двигатель так, чтобы полностью втянуть конец троса рулевого механизма в трубку наклона подвесного двигателя. Смажьте трос рулевого механизма через масленку.



- a** - Масленка троса рулевого механизма
- b** - Конец троса рулевого механизма

⚠ ПРЕДУПРЕЖДЕНИЕ



Неправильная смазка кабеля может вызвать образование гидравлической пробки и стать причиной серьезных травм или гибели людей из-за потери управления судном. Полностью втяните конец троса рулевого механизма, прежде чем наносить смазку.

2. Смажьте следующие места маслом с малым удельным весом.
 - Шарниры стержня тяги рулевого механизма – смажьте шарниры.



3. Смажьте следующие места смазкой для экстремальных условий эксплуатации или 2-4-С с ПТФЭ.

ТЕХНИЧЕСКОЕ ОБСЛУЖИВАНИЕ

Труба, ссыл. номер	Описание	Где используется	Деталь №
	Смазка для экстремальных условий эксплуатации	Вал гребного винта	8M0071841
	2-4-С с ПТФЭ	Вал гребного винта	92-802859Q 1

- Вал гребного винта – см. раздел **Замена гребного винта** для получения информации о снятии и установке гребного винта. Нанесите смазку на вал гребного винта по всей длине, чтобы защитить втулку гребного винта от коррозионного заедания на валу.



31927

Смазывание коробки передач

При добавлении или замене масла в коробке передач визуально проверяйте масло на наличие воды. Если в масле есть вода, она, возможно, собралась на дне и выльется раньше масла, или она может образовывать с маслом смесь молочного цвета. При обнаружении воды отдайте коробку передач на проверку своему дилеру. Вода в масле может привести к преждевременному выходу из строя подшипников, а при температуре ниже нуля она может превратиться в лёд и повредить коробку передач.

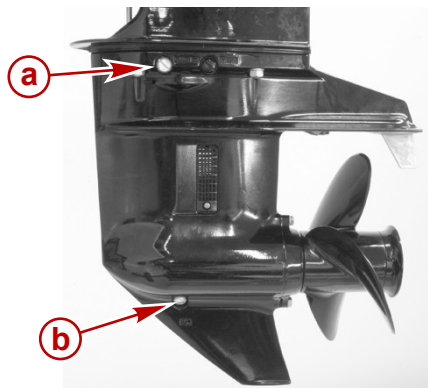
Снимите пробку отверстия для заливки и слива и проверьте, нет ли в сливаемом из коробки передач смазочном веществе металлических частиц. Небольшое количество металлических опилок или тонкодисперсных металлических частиц указывает на нормальный износ шестерен. Чрезмерное количество металлических опилок или частиц большего размера (стружки) может указывать на чрезмерный износ шестерен и требует проверки уполномоченным дилером.

ДРЕНАЖ КОРОБКИ ПЕРЕДАЧИ

1. Установите подвесной двигатель вертикально в рабочее положение.
2. Установите поддон под подвесной двигатель.

ТЕХНИЧЕСКОЕ ОБСЛУЖИВАНИЕ

3. Снимите заглушку вентиляционного отверстия и пробку отверстия для заливки и слива масла и слейте масло.



31932

- a - Заглушка вентиляционного отверстия
- b - Пробка отверстия для заливки и слива масла

ОБЪЕМ СМАЗКИ КОРОБКИ ПЕРЕДАЧ

Приблизительно 370 мл (12,5 жид. унции).

РЕКОМЕНДАЦИИ ПО СМАЗЫВАНИЮ КОРОБКИ ПЕРЕДАЧ

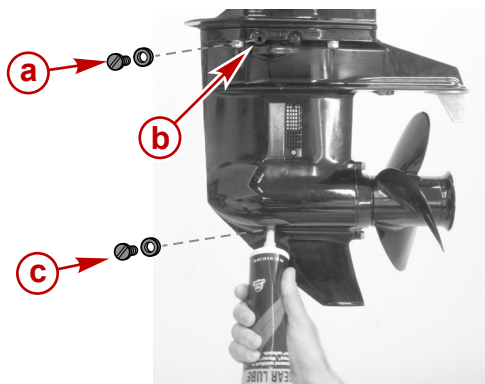
Mercury или Quicksilver Premium, или высокоэффективная шестеренный шестеренный смазочный материал.

ПРОВЕРКА УРОВНЯ И ДОБАВЛЕНИЕ МАСЛА В КОРОБКУ ПЕРЕДАЧ

1. Установите подвесной двигатель вертикально в рабочее положение.
2. Снимите заглушку с вентиляционного отверстия.
3. Вставьте трубку подвода масла в заливное отверстие и добавляйте масло, пока оно не появится у вентиляционного отверстия.

ВАЖНАЯ ИНФОРМАЦИЯ: Замените уплотнительные шайбы новыми уплотнительными шайбами.

4. Прекратите добавлять масло. Прежде чем вынуть трубку подвода масла, установите на место пробку отверстия для заливки и слива масла и уплотнительную шайбу.
5. Выньте трубку подвода масла и установите очищенную пробку отверстия для заливки и слива масла и новую уплотнительную шайбу.



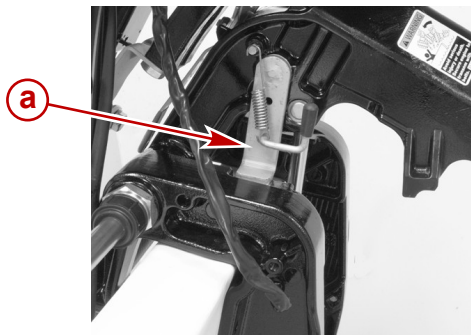
31933

- a - Заглушка вентиляционного отверстия и новая уплотнительная шайба
- b - Вентиляционное отверстие
- c - Пробка отверстия для заливки и слива масла и новая уплотнительная шайба

ТЕХНИЧЕСКОЕ ОБСЛУЖИВАНИЕ

Проверка жидкости усилителя наклона

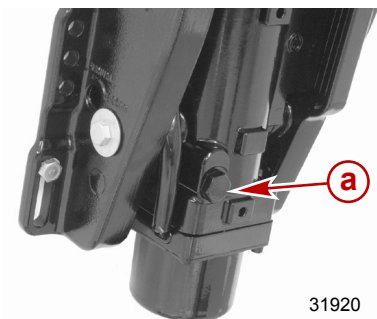
1. Наклоните подвесной двигатель в крайнее верхнее положение и задействуйте ручку изменения наклона.



a - Ручка изменения наклона

31919

2. Снимите крышку заливной горловины и проверьте уровень жидкости. Уровень жидкости должен быть вровень с нижним краем заливного отверстия. Долейте масло для усилителя дифференциала и рулевого управления Mercury или Quicksilver. Если ее нет, используйте автомобильную жидкость для автоматических трансмиссий (ATF).



a - Крышка заливной горловины

31920

Затопленный подвесной двигатель

Затопленный подвесной двигатель должен быть отдан для обслуживания уполномоченному дилеру в течение нескольких часов после извлечения его из воды. Чтобы свести внутреннее коррозионное повреждение двигателя к минимуму, дилер, выполняющий техническое обслуживание, должен заняться двигателем сразу, как только двигатель окажется на воздухе.

ХРАНЕНИЕ

Подготовка к хранению

Главной задачей при подготовке подвешного двигателя к хранению является обеспечение защиты от ржавчины, коррозии и повреждения от замерзания попавшей внутрь воды.

Чтобы подготовить подвешной двигатель к хранению во время неподходящего сезона или к длительному хранению (более двух месяцев), необходимо выполнить следующие процедуры.

ПРИМЕЧАНИЕ


Без достаточного количества охлаждающей воды двигатель, водяной насос и другие комплектующие будут перегреваться и могут быть повреждены. Обеспечьте достаточную подачу воды на водозаборные отверстия во время эксплуатации.

ТОПЛИВНАЯ СИСТЕМА

ВАЖНАЯ ИНФОРМАЦИЯ: В бензине на основе спирта (этанол или метанол) во время хранения может образоваться кислота, что может привести к повреждению топливной системы. Если применялся бензин, содержащий спирт, рекомендуется слить по возможности весь бензин из топливного бака и топливной системы двигателя.

Чтобы предотвратить образование нагара и осадка, залейте в топливную систему (в бак, шланги и топливную систему двигателя) обработанный (стабилизированный) бензин. Далее выполните следующие действия.

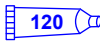
- Переносной топливный бак — залейте в топливный бак требуемое количество стабилизатора бензина (выполняйте указания, приведенные на контейнере). Покачивайте топливный бак, чтобы смешать стабилизатор с топливом.
- Стационарный топливный бак — залейте требуемое количество стабилизатора бензина (выполняйте указания, приведенные на контейнере) в отдельный контейнер и перемешайте, добавив в него примерно 1 л (1 кварты США) бензина. Залейте эту смесь в топливный бак.
- Установите подвешной двигатель в воду или подсоедините промывочное приспособление для циркулирующей охлаждающей воды. Запустите двигатель на 10 минут для заполнения топливной системы двигателя.

Промывочное устройство	91-44357Q 2
 9192	Закрепляется на водоприемниках; обеспечивает соединение с пресной водой при промывании охлаждающей системы или эксплуатации двигателя.

Защита наружных деталей подвешного двигателя

- Смазывайте все компоненты подвешного двигателя, указанные в **Разделе Техническое обслуживание - Проверка и график технического обслуживания**.
- Подкрасьте места, где повреждена краска. Обратитесь за краской к дилеру.
- Нанесите на наружные металлические поверхности (за исключением антикоррозийных анодов) антикоррозийную смазку Quicksilver или Mercury Precision Corrosion Guard.

ХРАНЕНИЕ

Труба, ссыл. номер	Описание	Где используется	Деталь №
	Средства для защиты против коррозии	Наружные металлические поверхности	92-802878Q55

Защита внутренних деталей двигателя

- Снимите свечи зажигания и добавьте приблизительно 30 мл (1 унций) моторного масла внутрь каждого цилиндра или в течение 5 секунд впрыскивайте туда аэрозольный герметизирующий состав для хранения.
- Вручную проверните несколько раз маховик, чтобы распределить масло по цилиндрам. Установить свечи зажигания.
- Смените масло в двигателе.

Коробка передач

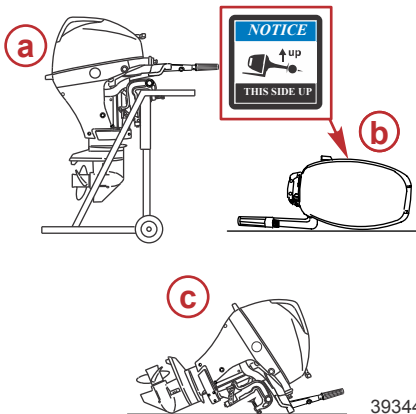
- Слейте и заново залейте смазку коробки передач (см. раздел **Смазывание коробки передач**).

Положение подвесного двигателя при хранении

ПРИМЕЧАНИЕ

Хранение подвесного двигателя в наклонном положении может привести к его повреждениям. Вода, попавшая в систему охлаждения, или дождевая вода, которая могла проникнуть в гребной винт через выхлопное отверстие коробки передач, может замерзнуть. Храните подвесной двигатель в положении полностью вниз.

- Во избежание проблем, которые может причинить масло, вытекающее в цилиндры из картера, храните подвесной двигатель только в одном из трех показанных на рисунке положений.

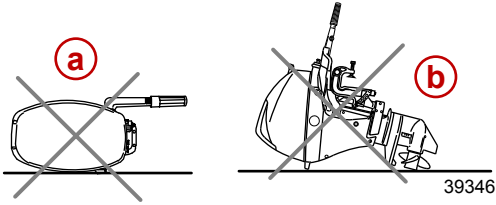


- a** - Вертикальное положение
- b** - Рукояткой румпеля вниз
- c** - Передней стороной вниз

39344

ХРАНЕНИЕ

- Никогда не переносите, не храните и не транспортируйте подвесной двигатель ни в одном из двух показанных положений. В результате вытекания топлива из картера может произойти повреждение двигателя.



- a** - Рукояткой румпеля вверх
- b** - Передней стороной вверх

Хранение аккумуляторной батареи

- Выполните указания фирмы-изготовителя по хранению и зарядке аккумуляторной батареи.
- Снимите батарею с судна и проверьте уровень воды. При необходимости зарядите.
- Храните батарею в сухом, прохладном месте.
- Регулярно проверяйте уровень воды и заряжайте батарею во время хранения.

ПОИСК И УСТРАНЕНИЕ НЕИСПРАВНОСТЕЙ

Стартер не проворачивает двигатель (модели с электропуском)

ВОЗМОЖНЫЕ ПРИЧИНЫ

- Перегорел 20-амп. плавкий предохранитель в пусковой цепи. См. **Техническое обслуживание** .
- Рукоятка коробки передач подвешенного двигателя не переведена в нейтральное положение.
- Слабая аккумуляторная батарея, или ослабли или заржавели соединения аккумуляторной батареи.
- Неисправность кнопки пуска/замка зажигания.
- Неисправность электропроводки или электрических соединений.
- Неисправность стартера или электромагнитного клапана стартера.

Двигатель не запускается

ВОЗМОЖНЫЕ ПРИЧИНЫ

- Тросовый выключатель работы двигателя не находится в положении «RUN» (эксплуатация).
- Аккумуляторная батарея не полностью заряжена.
- Ошибка в процедуре запуска. См. раздел **Эксплуатация** .
- Старое или загрязненное топливо.
- Топливо не попадает в двигатель.
 - Пустой топливный бак.
 - Закрыта или засорена отдушина топливного бака.
 - Отсоединен или перекручен топливопровод.
 - Не нажата груша заправочного насоса.
 - Поврежден обратный клапан груши заправочного насоса.
 - Засорён топливный фильтр. См. раздел **Техническое обслуживание** .
 - Неисправность топливного насоса.
 - Засорен фильтр топливного бака.
- Неисправность компонента системы зажигания.
- Изношены или загрязнены свечи зажигания. См. раздел **Техническое обслуживание**.

Двигатель работает неравномерно

ВОЗМОЖНЫЕ ПРИЧИНЫ

- Низкое давление масла. Проверьте уровень масла.
- Изношены или загрязнены свечи зажигания. См. **Техническое обслуживание** .
- Неправильная настройка и регулировки.
- Ограничен подвод топлива к двигателю.
 - a. Засорен топливный фильтр двигателя. См. **Техническое обслуживание** .
 - b. Засорен фильтр топливного бака.
 - c. Застрял противосифонный клапан, расположенный на встроенных стационарных топливных баках.
 - d. Перекручен или пережат топливопровод.
- Неисправность топливного насоса.
- Неисправность элемента системы зажигания.

ПОИСК И УСТРАНЕНИЕ НЕИСПРАВНОСТЕЙ

Ухудшение работы

ВОЗМОЖНЫЕ ПРИЧИНЫ

- Низкое давление масла. Проверьте уровень масла.
- Не полностью открыта дроссельная заслонка.
- Повреждение или неправильный размер гребного винта.
- Неправильная установка углов впрыскивания и зажигания и неправильная регулировка или наладка двигателя.
- Лодка перегружена или нагрузка неправильно распределена.
- Чрезмерное количество воды в трюме.
- Дно катера загрязнилось или повреждено.

Батарея не удерживает заряд

ВОЗМОЖНЫЕ ПРИЧИНЫ

- Ослабли или проржавели соединения батареи.
- Низкий уровень электролита в батарее.
- Изношенная или неэффективная батарея.
- Чрезмерное употребление электрических устройств.
- Неисправен выпрямитель, генератор переменного тока или регулятор напряжения.

СЕРВИСНАЯ ПОМОЩЬ ВЛАДЕЛЬЦАМ

Местный ремонтный сервис

В случае возникновения потребности в сервисном обслуживании обязательно возвращайте свой подвесной двигатель своему уполномоченному дилеру. Только у дилера есть штат обученных на заводе-изготовителе механиков, знания, специальные инструменты и оборудование, фирменные детали и принадлежности для выполнения требуемого надлежащего сервисного обслуживания двигателя. Он лучше всех знает ваш двигатель.

Сервисное обслуживание вдали от места жительства

Если при возникновении потребности в проведении сервисного обслуживания вы находитесь вдали от своего дилера, необходимо обратиться к ближайшему авторизованному дилеру. См. желтые страницы телефонного справочника. Если по какой-либо причине Вы не можете получить сервисное обслуживание, обратитесь в ближайший офис Mercury Marine Service.

Заказ запасных частей и принадлежностей

Все запросы относительно фирменных запасных частей и принадлежностей следует направлять вашему местному уполномоченному дилеру. Он обладает всей информацией, необходимой для заказа запасных частей и принадлежностей для Вас. Заказывая запасные части и принадлежности, сообщите дилеру модель и серийный номер двигателя для заказа надлежащих запчастей.

Сервисное обслуживание

МЕСТНЫЙ РЕМОНТНЫЙ СЕРВИС

Если вам требуется обслуживание судна с подвесным двигателем Mercury, доставьте ее к своему уполномоченному дилеру. Только уполномоченные дилеры специализируются на продукции Mercury и имеют квалифицированных механиков, прошедших заводское обучение, специальные инструменты и оборудование, а также оригинальные детали и принадлежности для правильного обслуживания двигателя.

ПРИМЕЧАНИЕ: Детали и принадлежности Quicksilver разрабатываются и изготавливаются компанией «Mercury Marine» специально для Вашего силового агрегата.

СЕРВИСНОЕ ОБСЛУЖИВАНИЕ ВДАЛИ ОТ МЕСТА ЖИТЕЛЬСТВА

Если, при возникновении потребности в проведении сервисного обслуживания, вы находитесь вдали от своего дилера, необходимо обратиться к ближайшему авторизованному дилеру. Если по какой-либо причине вы не можете получить сервисное обслуживание, то следует обращаться в ближайший региональный сервисный центр. За пределами США и Канады необходимо обращаться в ближайший сервисный центр Marine Power International.

УКРАДЕННЫЙ СИЛОВОЙ АГРЕГАТ

Если ваш силовой агрегат украден, необходимо немедленно сообщить местным властям и в Mercury Marine номер модели и серийные номера, а также кому сообщить о нахождении агрегата. Данная информация сохраняется в базе данных «Mercury Marine» для помощи авторизованным дилерам в возвращении украденных силовых агрегатов.

НЕОБХОДИМЫЕ ДЕЙСТВИЯ ПОСЛЕ ЗАТОПЛЕНИЯ

1. Перед поднятием из воды необходимо связаться с авторизованным дилером Mercury.
2. После возвращения, немедленно свяжитесь с авторизованным дилером Mercury для снижения вероятности серьезных повреждений двигателя.

СЕРВИСНАЯ ПОМОЩЬ ВЛАДЕЛЬЦАМ

ЗАМЕНЯЕМЫЕ ЗАПАСНЫЕ ЧАСТИ

ПРЕДУПРЕЖДЕНИЕ

Избегайте риска возникновения пожара или взрыва. Компоненты электрической системы, системы зажигания и топливной системы в изделиях компании Mercury Marine соответствуют федеральным и международным стандартам для уменьшения риска возгорания или взрыва. Не следует использовать запасные компоненты электрической или топливной системы, которые не соответствуют этим стандартам. При обслуживании электрической и топливной систем следует правильно устанавливать и затягивать все компоненты.

Предполагается, что судовые двигатели работают с полностью или почти полностью открытой дроссельной заслонкой большую часть своего срока службы. Также предполагается, что они будут эксплуатироваться и в пресной, и в соленой воде. Для таких условий требуется большое количество специальных деталей.

ЗАКАЗ ЗАПАСНЫХ ЧАСТЕЙ И ПРИНАДЛЕЖНОСТЕЙ

Направляйте все запросы по поводу заменяемых деталей Quicksilver и вспомогательных деталей своему местному авторизованному дилеру. У дилера имеется необходимая информация для заказа деталей и вспомогательных устройств на случай, если их не окажется на складе. Только авторизованные дилеры могут приобретать подлинные детали и вспомогательные устройства Quicksilver у завода. Mercury Marine не продает свою продукцию неавторизованным дилерам или розничным покупателям. При составлении заявки на запчасти и принадлежности дилеру необходимо знать **модель двигателя** и **серийные номера**, для заказа правильных запасных частей.

РАЗРЕШЕНИЕ ПРОБЛЕМЫ

Для нас и для Вашего дилера очень важно, чтобы Вы были удовлетворены изделием Mercury. Если у вас появится проблема или вопрос или если возникнет беспокойство по поводу работы силового агрегата, необходимо обращаться к своему дилеру или в любую авторизованную дилерскую фирму компании Mercury. Если вам понадобится дополнительная помощь:

1. Поговорить с менеджером дилерской фирмы по сбыту или менеджером по сервису. Обратитесь к владельцу представительства, если менеджер по сбыту и менеджер по сервису не могут решить вашу проблему.
2. Если ваш вопрос, проблема или опасения не могут быть решены дилерской фирмой, обратитесь за помощью в отдел обслуживания компании Cummins MerCruiser. Компания Mercury Marine будет сотрудничать с вами и с дилерской фирмой для решения всех проблем.

Службе обслуживания клиентов потребуется следующая информация:

- Ваша фамилия и адрес
- Номер телефона для связи в течение дня
- Модель и серийные номера вашего силового агрегата
- Название и адрес обслуживающей вас дилерской компании
- Характер проблемы

КОНТАКТНАЯ ИНФОРМАЦИЯ ДЛЯ СЕРВИСНОЙ СЛУЖБЫ MERCURY MARINE

За дополнительной информацией звоните, присылайте факсы или пишите в местный офис компании. Необходимо включить в почтовое сообщение и факс номер телефона, по которому с вами можно связаться в течение дня.

СЕРВИСНАЯ ПОМОЩЬ ВЛАДЕЛЬЦАМ

Соединенные Штаты Америки, Канада		
Телефон	Английский +1 920 929 5040 Французский +1 905 636 4751	Mercury Marine W6250 W. Pioneer Road P.O. Box 1939 Fond du Lac, WI 54936-1939
Факс	Английский +1 920 929 5893 Французский +1 905 636 1704	
Веб-сайт	www.mercurymarine.com	

Австралия, страны Тихоокеанского бассейна		
Телефон	+61 3-9791-5822	Brunswick Asia Pacific Group 41-71 Bessemer Drive Dandenong South, Victoria 3175 Австралия
Факс	+61 3 9706 7228	

Европа, Ближний Восток, Африка		
Телефон	+32 87 32 32 11	Brunswick Marine Europe Parc Industriel de Petit-Rechain B-4800 Verviers, Бельгия
Факс	+32 87-31-19-65	

Мексика, Центральная Америка, Южная Америка, страны Карибского бассейна		
Телефон	+1 954 744 3500	Mercury Marine 11650 Interchange Circle North Miramar, FL 33025 США
Факс	+1 954 744 3535	

Япония		
Телефон	+81 72 233 8888	Kisaka Co., Ltd. 4-130 Kannabecho, Sakai-ku Sakai-shi, Osaka 590-0984, Япония
Факс	+81 72 233 8833	

Азия, Сингапур		
Телефон	+65 65466160	Brunswick Asia Pacific Group T/A Mercury Marine Singapore Pte Ltd 29 Loyang Drive Сингапур, 508944
Факс	+65 65467789	

Как заказывать литературу

Перед размещением заказа на литературу, необходимо иметь следующую информацию о вашем силовом агрегате:

--	--	--	--

Для дополнительной литературы о вашем силовом устройстве Mercury Marine, свяжитесь с ближайшим сервисным центром Mercury Marine:

Mercury Marine		

СЕРВИСНАЯ ПОМОЩЬ ВЛАДЕЛЬЦАМ

Mercury Marine		
(920) 929-5110 (только для США)	(920) 929-4894 (только для США)	

Для заказа дополнительной литературы по вашему конкретному силовому агрегату свяжитесь с вашим ближайшим авторизованным сервисным центром Mercury Marine.

			.	.
			.	.
			.	.
			.	.
			.	.
			.	.
			Всего к оплате	.

УСТАНОВКА ДВИГАТЕЛЯ

Мощность судна в лошадиных силах

⚠ ПРЕДУПРЕЖДЕНИЕ

Превышение максимальной мощности судна может привести к серьезным травмам или гибели. Превышение допустимой мощности судна может повлиять на управление лодкой и характеристики плавучести лодки или вызвать повреждение транца. Не устанавливайте двигатель, мощность которого превышает максимальную мощность судна.

Не перегружайте судно и не превышайте его расчетную мощность. На большинстве судов есть паспортная табличка с техническими данными, где указаны максимальные допустимые мощность и нагрузка, устанавливаемые изготовителем согласно федеральным законам и требованиям. В случае каких-либо сомнений обратитесь к своему дилеру или изготовителю судна.

U.S. COAST GUARD CAPACITY	
MAXIMUM HORSEPOWER	XXX
MAXIMUM PERSON CAPACITY (POUNDS)	XXX
MAXIMUM WEIGHT CAPACITY	XXX

26777

Защита запуска при включенной передаче

⚠ ПРЕДУПРЕЖДЕНИЕ

Запуск двигателя на какой-либо передаче, кроме нейтральной, может привести к серьезным травмам или смертельному исходу. Никогда не пользуйтесь лодкой, не оснащенной защитным устройством для запуска только в нейтральном положении.

Устройство дистанционного управления, соединенное с подвесным двигателем, должно быть снабжено защитным устройством «Запуск только в нейтральном положении». Это предотвратит запуск двигателя при включенной передаче.

Выбор вспомогательных устройств для подвесного двигателя

Фирменные вспомогательные устройства Mercury Precision или Quicksilver были специально разработаны и испытаны для подвесного двигателя. Их можно приобрести у дилеров компании Mercury Marine.

ВАЖНАЯ ИНФОРМАЦИЯ: Перед установкой вспомогательных устройств обязательно проконсультируйтесь с дилером. Неправильное использование одобренных вспомогательных устройств или использование неодобренных вспомогательных устройств может привести к повреждению изделия.

Некоторые вспомогательные устройства, которые изготовлены другими компаниями, не предназначены для безопасного использования с вашим подвесным двигателем или его системой управления. Получите и прочитайте инструкции по установке, эксплуатации и техническому обслуживанию для всех выбранных вами вспомогательных устройств.

Требование к топливному шлангу с низкой проницаемостью

Относится к подвесным двигателям, изготовленным для продажи, проданным или продающимся в Соединенных Штатах Америки.

УСТАНОВКА ДВИГАТЕЛЯ

- Агентство Соединенных Штатов по защите окружающей среды (EPA) требует, чтобы во всех подвесных двигателях, изготовленных не раньше 1 января 2009 г., использовались топливные шланги с низкой проницаемостью между топливным баком и первым соединением с топливной линией подвесного двигателя.
- Шланг с низкой проницаемостью – это шланг USCG типа B1-15 или A1-15, проницаемость которого не превышает 15 г/м²/24 ч для топлива CE 10 при 23 °C согласно SAE J 1527 (морской топливный шланг).

Подъем подвесного двигателя

Используйте подъемный рым на двигателе.

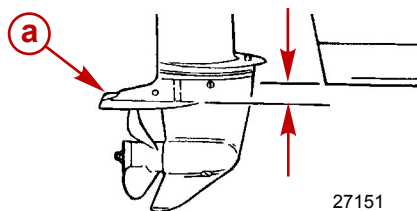


32072

Установка подвесного двигателя

ТРЕБУЕМАЯ ВЫСОТА ТРАНЦА ЛОДКИ

Измерьте высоту транца вашей лодки. Днище лодки должно быть выровнено или должно быть на 25 мм (1 дюйма) выше противовентиляционной пластины подвесного двигателя.



a - Противовентиляционная пластина

27151

УСТАНОВКА ПОДВЕСНОГО ДВИГАТЕЛЯ НА ТРАНЦЕ

⚠ ПРЕДУПРЕЖДЕНИЕ

Неправильное крепление подвесного двигателя может привести к отрыву двигателя от транца судна и повлечь вред имуществу, травму или смерть водителя. Перед эксплуатацией подвесной двигатель должен быть надлежащим образом закреплен при помощи соответствующих инструментов крепления.

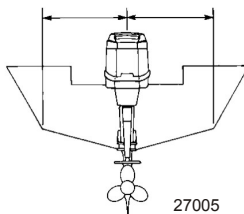
УСТАНОВКА ДВИГАТЕЛЯ

Данное изделие необходимо прикрепить к транцу с помощью соответствующих инструментов крепления. В случае столкновения подвесного двигателя с подводным объектом инструменты крепления предотвратят отрывание двигателя от транца. Ярлык на поворотном кронштейне содержит предупреждение монтажника о потенциальной опасности.



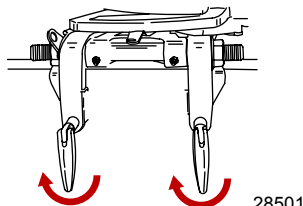
52375

1. Разместите подвесной двигатель на центральной линии транца.



27005

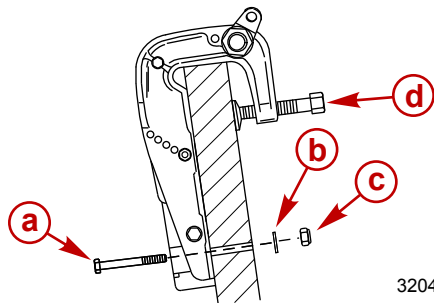
2. Затяните прижимные винты транцевых кронштейнов.



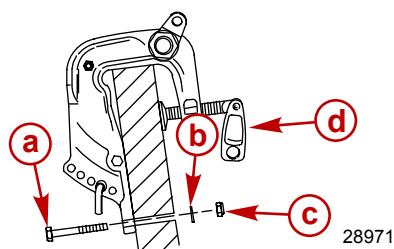
28501

УСТАНОВКА ДВИГАТЕЛЯ

3. Чтобы предотвратить падение подвесного двигателя за борт, прикрепите подвесной двигатель к транцу двумя прижимными винтами транцевого кронштейна и двумя установочными болтами. Просверлите два отверстия диаметром 7,9 мм (5/16 дюйма) через установочные отверстия транцевого кронштейна. Закрепите двумя болтами, плоскими шайбами и контргайками. Для обеспечения водонепроницаемости нанесите в отверстия и вокруг болтов водонепроницаемый судовой герметик. Затяните до указанного крутящего момента.



Модели с усилителем наклона



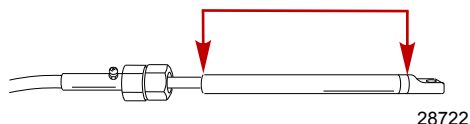
Модели с ручным наклоном


- a - Болт (2)
- b - Шайба (2)
- c - Контргайка (2)
- d - Прижимные винты транцевых кронштейнов (2)

Описание	Нм	фунт-дюйм	фунт-фут
Монтажные болты транцевого кронштейна	13,5		10

Установка троса рулевого механизма

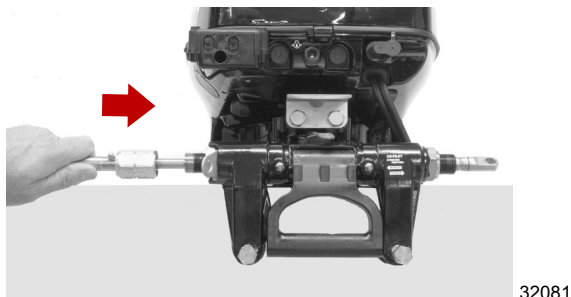
1. Покройте весь конец троса смазкой Mercury или Quicksilver 2-4-C с ПТФЭ.



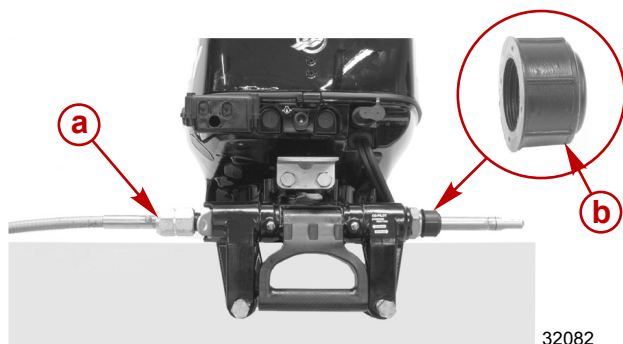
Труба, ссыл. номер	Описание	Где используется	Деталь №
 95	2-4-C с ПТФЭ	Конец троса рулевого механизма	92-802859Q 1

УСТАНОВКА ДВИГАТЕЛЯ

- Вставьте трос рулевого механизма в трубку наклона.



- Затяните гайку троса рулевого механизма до заданного крутящего момента.
- Наверните уплотнение троса рулевого механизма на конец трубки наклона.



- a** - Гайка троса рулевого механизма
- b** - Уплотнение троса рулевого механизма

Описание	Нм	фунт-дюйм	фунт-фут
Гайка троса рулевого механизма	47,5		35

Крепежные детали стержня тяги рулевого механизма

ВАЖНАЯ ИНФОРМАЦИЯ: Стержень тяги рулевого механизма, присоединяющий трос рулевого механизма к двигателю, следует закрепить, используя крепежные устройства для стержня тяги рулевого механизма, поставляемые с двигателем. Эти стопорные гайки (11-16147-3) ни в коем случае нельзя заменять обычными (не стопорными) гайками, потому что они ослабнут от вибрации и слетят, в результате чего стержень тяги отсоединится.

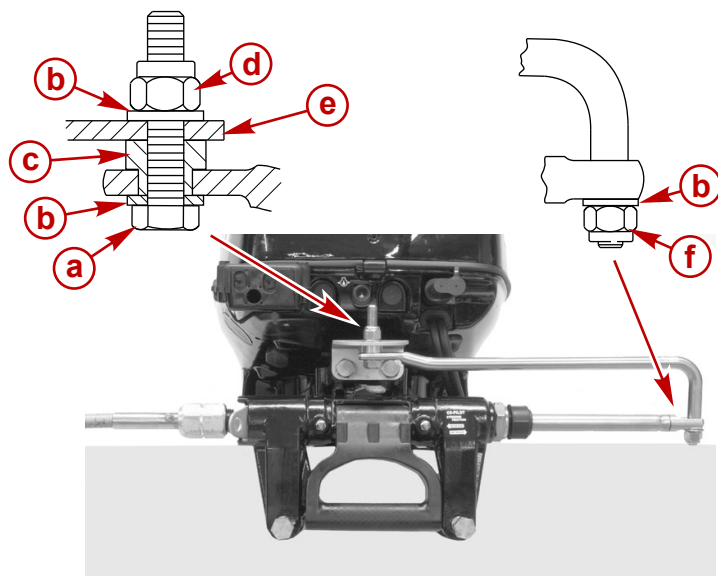
⚠ ПРЕДУПРЕЖДЕНИЕ

Неподходящие крепежные детали или неправильные процедуры установки могут привести к ослаблению или освобождению стержня тяги рулевого механизма. Это может вызвать внезапную потерю управления лодкой, в результате чего пассажиров может выбросить за борт или сбить с ног в лодке, а это может стать причиной серьезных травм и даже гибели. Всегда используйте требуемые детали и выполняйте инструкции и процедуры затяжки.

УСТАНОВКА ДВИГАТЕЛЯ

Присоедините стержень тяги рулевого механизма к тросу рулевого механизма с помощью плоской шайбы и стопорной гайки с нейлоновой вставкой. Затяните стопорную гайку до отказа, а затем отверните ее на 1/4 оборота.

Присоедините стержень тяги рулевого механизма к двигателю с помощью болта, стопорной гайки, проставки и плоских шайб. Затяните стопорную гайку согласно техническим условиям.



31917

- a** - Болт (12-71970)
- b** - Плоская шайба
- c** - Прокладка
- d** - Стопорная гайка с нейлоновой вставкой (11-16147-3)
- e** - Кронштейн рулевого механизма
- f** - Стопорная гайка с нейлоновой вставкой (11-16147-3) (затяните до отказа и затем отверните ее на 1/4 оборота)

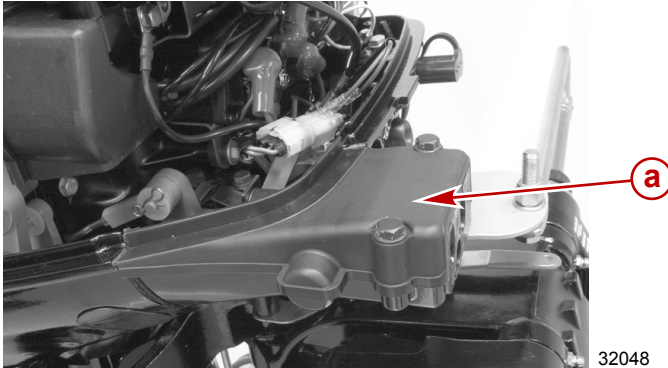
Описание	Нм	фунт-дюйм	фунт-фут
Стопорная гайка с нейлоновой вставкой «d»	27	239	20
Стопорная гайка с нейлоновой вставкой «f»	Затяните до отказа, а затем отверните на 1/4 оборота		

УСТАНОВКА ДВИГАТЕЛЯ

Жгут проводов дистанционного управления и установка тросов управления

СОЕДИНЕНИЕ ЖГУТА ПРОВОДОВ ДИСТАНЦИОННОГО УПРАВЛЕНИЯ

1. Выкрутите два болта и снимите крышку смотрового люка.

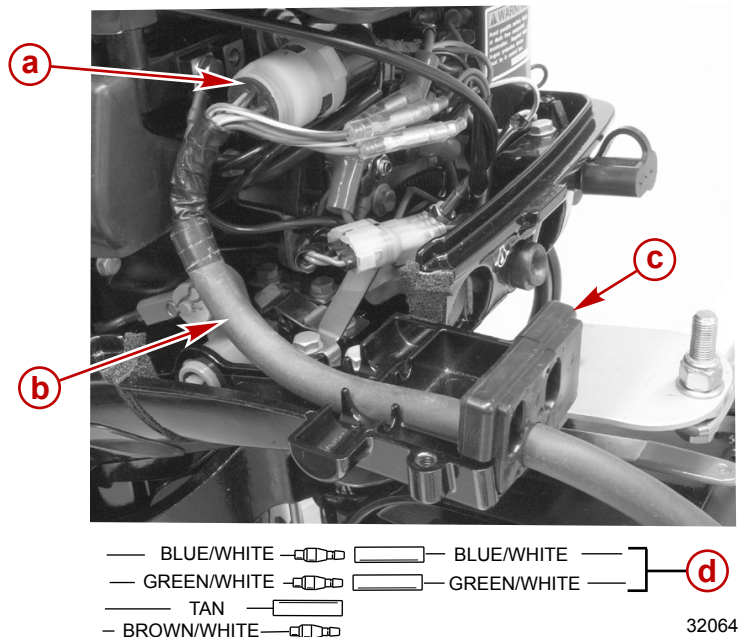


a - Крышка смотрового люка

2. Присоедините проводку дистанционного управления к соединителю проводки двигателя.
3. Проведите жгут проводов дистанционного управления через резиновое уплотнительное кольцо.

УСТАНОВКА ДВИГАТЕЛЯ

4. Подсоедините 8-контактный разъем на проводку двигателя. Если подвесной двигатель оборудован усилителем наклона, присоедините разъемы проводов усилителя наклона.



- a** - 8-контактный разъем
- b** - Жгут проводов дистанционного управления
- c** - Резиновое уплотнительное кольцо
- d** - Разъемы проводов усилителя наклона
5. Проведите жгут проводов дистанционного управления через резиновое уплотнительное кольцо.
6. Откройте зажим в нижнем кожухе и расположите жгут проводов дистанционного управления под зажимом. Подсоедините 8-контактный разъем на проводку двигателя. Нажмите на зажим и прикрепите жгут проводов дистанционного управления к нижнему кожуху.

УСТАНОВКА ТРОСА ПЕРЕКЛЮЧЕНИЯ ПЕРЕДАЧ

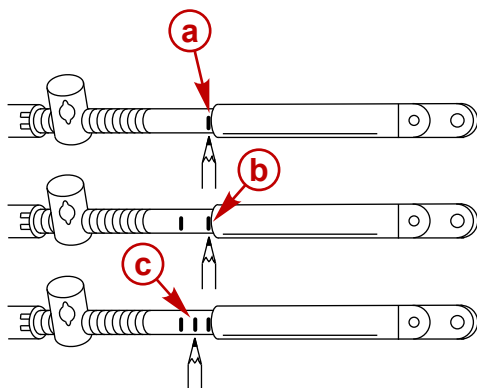
Установите тросы в блок дистанционного управления согласно инструкциям, поставляемым с блоком.

ПРИМЕЧАНИЕ: Трос переключения передач – это первый трос, который нужно передвинуть при перемещении коробки управления из нейтрального положения.

1. Найдите на тросе переключения передач центральную точку провисающей части или «мертвого» хода следующим образом:
- Переместите рукоятку дистанционного управления из нейтрального положения на переднюю передачу и двигайте рукоятку до положения полного хода. Медленно верните рукоятку назад, в нейтральное положение. Разместите отметку "a" на тросе рядом с направляющей конца троса.
 - Переместите рукоятку дистанционного управления из нейтрального положения на заднюю передачу и двигайте рукоятку до положения полного хода. Медленно верните рукоятку назад, в нейтральное положение. Разместите отметку "b" на тросе рядом с направляющей конца троса.

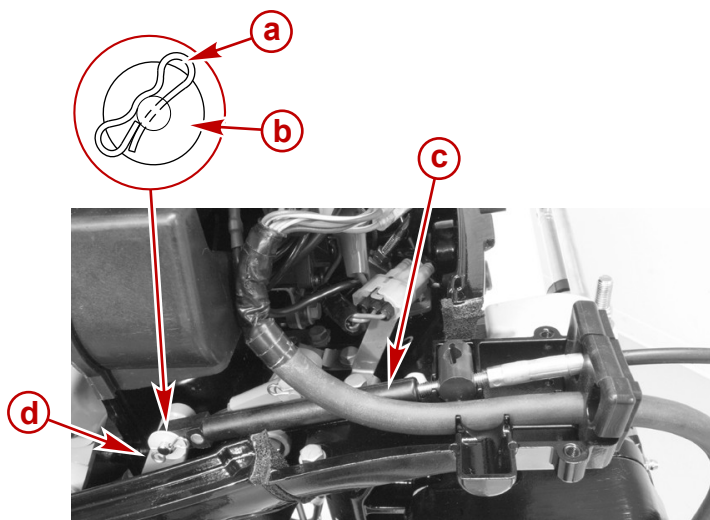
УСТАНОВКА ДВИГАТЕЛЯ

- с. Нанесите центральную отметку «с» по центру между отметками «а» и «b». Выровняйте направляющую конца троса по этой центральной отметке во время установки троса на двигатель.



6098

2. Установите рукоятку дистанционного управления в нейтральное положение.
3. Вручную передвиньте рычаг переключения передач на двигателе вперед, чтобы образовался зазор для получения доступа к тросу.
4. Прикрепите трос переключения передач к рычагу переключения передач с помощью шайбы и фиксатора шплинта.

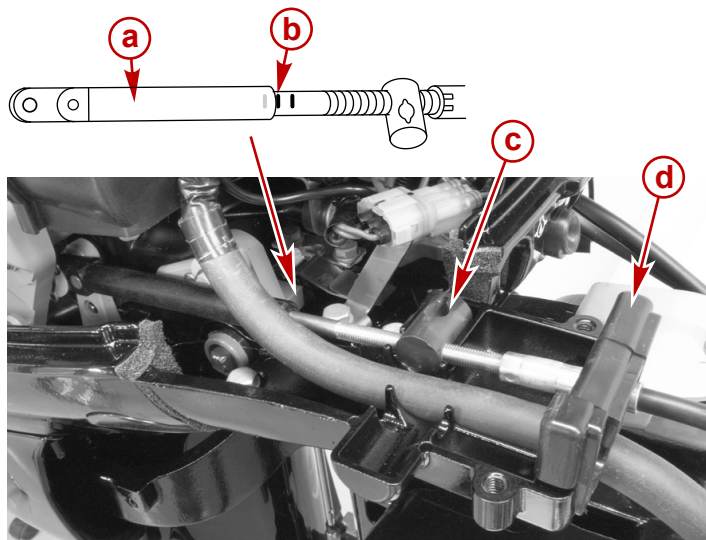


32105

- a** - Фиксатор шплинта
- b** - Плоская шайба
- c** - Трос переключения передач
- d** - Рычаг переключения передач

УСТАНОВКА ДВИГАТЕЛЯ

- Вручную переключите подвесной двигатель на нейтральную передачу (гребной винт будет свободно вращаться).
- Отрегулируйте тросовую камеру так, чтобы центральная отметка на тросе совпала с направляющей конца троса, когда тросовая камера находится в гнезде камеры.
- Установите трос переключения передач в резиновое уплотнительное кольцо, а тросовую камеру – в гнездо камеры.



32068

- a** - Концевая направляющая
 - b** - Центральная метка
 - c** - Тросовая камера
 - d** - Резиновая втулка
- Проверьте установку троса переключения передач следующим образом:
 - Переключите дистанционное управление на переднюю передачу. Вал гребного винта должен быть заблокирован на передаче. Если это не так, подвиньте камеру ближе к направляющей троса.
 - Переключите дистанционное управление на заднюю передачу, одновременно поворачивая гребной винт. Вал гребного винта должен быть заблокирован на передаче. Если это не так, отодвиньте камеру подальше от направляющей троса. Повторите шаги от а до с.
 - Верните дистанционное управление в нейтральное положение. Вал гребного винта должен свободно вращаться без сопротивления. Если это не так, подвиньте камеру ближе к направляющей троса. Повторите шаги от а до с.

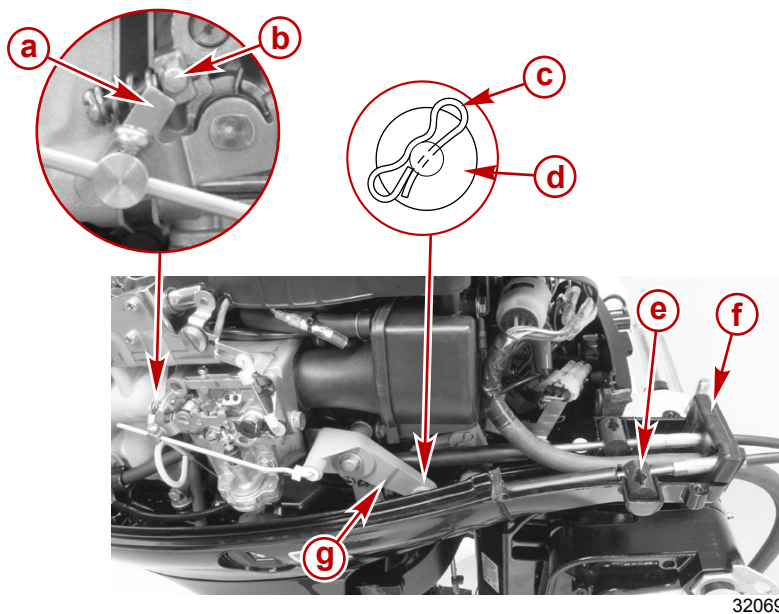
УСТАНОВКА ТРОСА ДРОССЕЛЬНОЙ ЗАСЛОНКИ

Установите тросы в блок дистанционного управления согласно инструкциям, поставляемым с блоком.

- Установите рукоятку дистанционного управления в положение дроссельной заслонки для полной передней передачи.
- Прикрепите направляющую конца троса дроссельной заслонки к рычагу дроссельной заслонки с помощью шайбы и фиксатора шплинта.

УСТАНОВКА ДВИГАТЕЛЯ

3. Отрегулируйте тросовую камеру так, чтобы установленный трос дроссельной заслонки удерживал рычаг на карбюраторе напротив стопора полностью открытой дроссельной заслонки.
4. Установите трос дроссельной заслонки в резиновое уплотнительное кольцо, а тросовую камеру – в гнездо камеры.

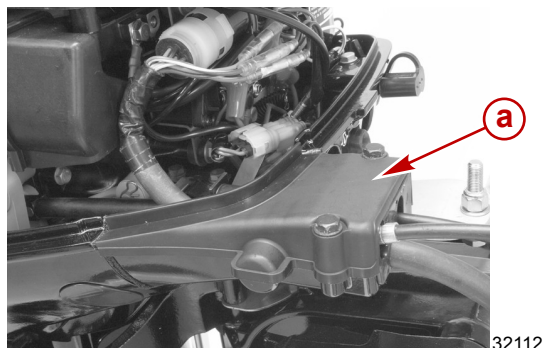


32069

- a** - Рычаг карбюратора
- b** - Стопор полностью открытой дроссельной заслонки
- c** - Фиксатор шплинта
- d** - Плоская шайба
- e** - Тросовая камера
- f** - Резиновая втулка
- g** - Рычаг дроссельной заслонки

УСТАНОВКА ДВИГАТЕЛЯ

5. Повторно установите на место крышку смотрового люка и закрепите ее двумя болтами. Затяните до указанного крутящего момента.



a - Крышка смотрового люка

32112

Описание	Нм	фунто-дюйм.	фунто-фут.
Болт крышки смотрового люка	6	53	

Установка аккумуляторной батареи - модели с электрическим запуском

УСТАНОВКА АККУМУЛЯТОРНОЙ БАТАРЕИ

Тщательно выполняйте указания фирмы-изготовителя аккумуляторной батареи. Установите аккумуляторную батарею на лодке так, чтобы она была надежно защищена от перемещения, предпочтительно в аккумуляторном ящике. Батарея должна быть обязательно снабжена непроводящим щитком, чтобы предотвратить случайное закорачивание ее зажимов.

ПРИМЕЧАНИЕ: Кабели подключения подвешенного электростартера должны быть подсоединены к аккумулятору, независимо от того как работает двигатель работает, даже если он запускается вручную, поскольку в противном случае может произойти повреждение системы зарядки.

Соединения аккумуляторной батареи

ПОДСОЕДИНЕНИЕ КАБЕЛЕЙ АККУМУЛЯТОРНОЙ БАТАРЕИ ПОДВЕСНОГО ДВИГАТЕЛЯ

Сначала подсоедините красный кабель аккумуляторной батареи к (+) положительному зажиму батареи, а затем черный кабель к (-) отрицательному зажиму.

УСТАНОВКА ДВИГАТЕЛЯ

ОТСОЕДИНЕНИЕ КАБЕЛЕЙ АККУМУЛЯТОРНОЙ БАТАРЕИ ПОДВЕСНОГО ДВИГАТЕЛЯ

Сначала отсоедините черный кабель аккумуляторной батареи от (-) отрицательного зажима, а затем отсоедините красный кабель от (+) положительного зажима.

