



## Содержание

"	
МЕРЫ ПРЕДОСТОРОЖНОСТИ.....	3
ВАЖНО ПРИ УСТАНОВКЕ.....	5
РАДИОПОМЕХИ .....	5
ПЕРЕД ОБРАЩЕНИЕМ В СЕРВИСНЫЙ ЦЕНТР .....	6
ПРОЦЕСС ПРИГОТОВЛЕНИЯ.....	6
ПОДХОДЯЩАЯ ПОСУДА .....	6
ОПИСАНИЕ УСТРОЙСТВА .....	7
ПАНЕЛЬ УПРАВЛЕНИЯ .....	9
УСТАНОВКА ЧАСОВ.....	10
НАЧАЛО ПРИГОТОВЛЕНИЯ.....	10
БЫСТРЫЙ СТАРТ .....	11
ГРИЛЬ .....	11
КОМБИНИРОВАННЫЙ РЕЖИМ.....	11
РАЗМОРОЗКА ПО ВЕСУ.....	12
ОТЛОЖЕННЫЙ СТАРТ.....	12
АВТОМЕНЮ.....	13
УХОД ЗА МИКРОВОЛНОВОЙ ПЕЧЬЮ .....	13
ВСТРАИВАЕМАЯ УСТАНОВКА .....	14
ТЕХНИЧЕСКИЕ ХАРАКТЕРИСТИКИ.....	23

# МЕРЫ ПРЕДОСТОРОЖНОСТИ

	"	"	"	"	"	"	"	"	"
	"	"	"	0"	"	"	"	"	"
Предупреждение	<	"	"	"	"	"	"	"	"
30	"	"	"	"	"	"	"	"	<"
40	0'	"	"	"	"	"	"	"	"
	0'	"	"	"	"	"	"	"	"
	"	"	0'	"	"	"	"	"	"
	"	"	"	"	"	"	"	"	"
50	"	"	"	"	0'	"	"	"	0'
60	"	"	"	<"	"	"	"	"	0'
	•	"	"	"	"	"	"	"	0'
	•	"	"	"	"	"	"	"	0'
	"	"	"	"	"	"	"	"	"
У гkui cvhh"	"	"	"	"	"	"	"	"	0'
70 Предупреждение	<	"	"	"	"	"	"	"	"
80	"	0'	"	"	"	"	"	"	"
	"	"	"	"	"	"	"	"	"
	"	"	"	"	"	"	"	"	"
	"	"	"	"	"	"	"	"	"
	"	"	"	"	"	"	"	"	"
90	"	0	"	"	"	"	"	"	"
	•	"	"	"	"	"	"	"	"
	•	"	"	"	"	"	"	"	"
	•	"	"	"	"	"	"	"	"
	•	"	"	"	"	"	"	"	"
	"	"	"	"	"	"	"	"	"
	"	"	"	"	"	"	"	"	"
	"	"	"	"	"	"	"	"	"
: 0 Предупреждение	<	"	"	"	"	"	"	"	"
; 0	"	"	"	"	"	"	"	"	"
320	"	"	"	0'	"	"	"	"	"
	"	"	"	"	"	"	"	"	"

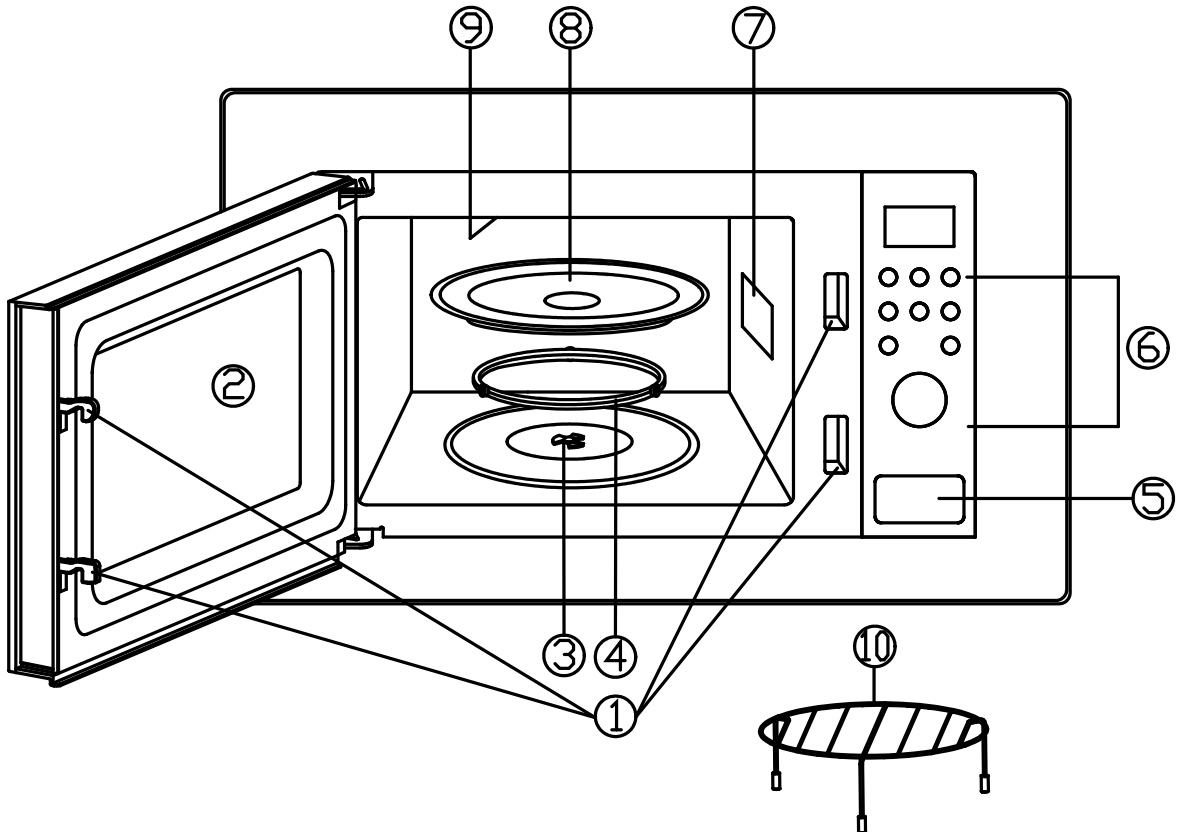






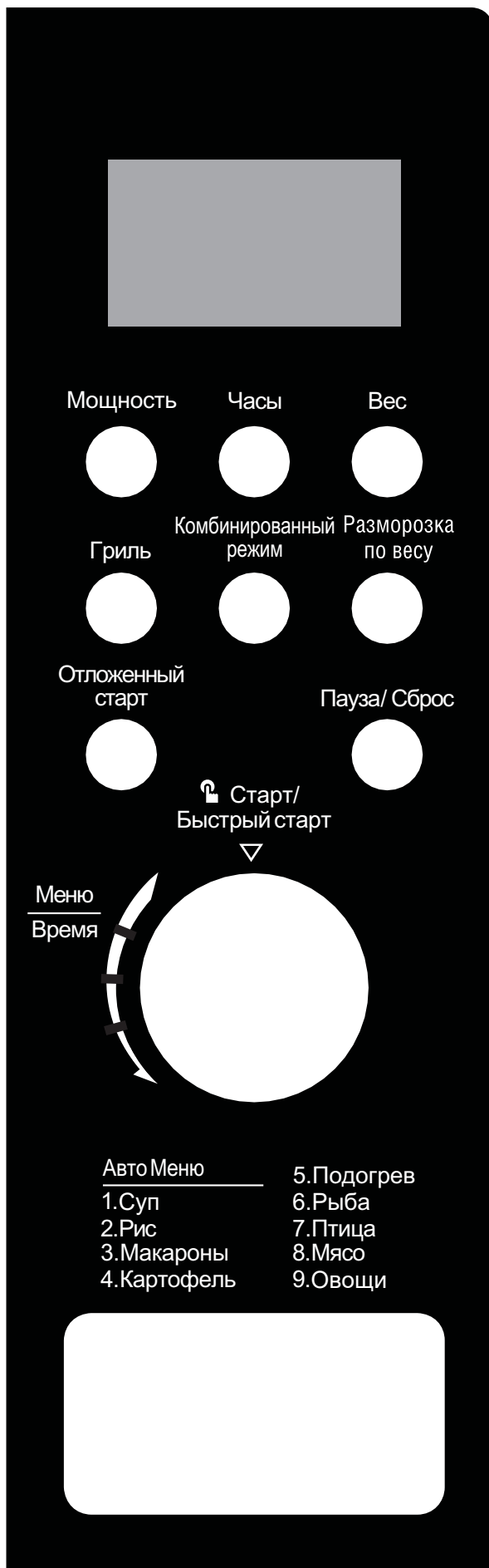
"	"	"	"	"	"	"	"
"	"	"	"	"	"	"	"
"	"	"	"	"	"	"	"
"	"	"	"	"	"	"	"
"	"	"	"	"	"	"	"
"	"	"	"	"	"	"	"
"	"	"	"	"	"	"	"
"	"	"	"	"	"	"	"
"	"	"	"	"	"	"	"

**ОПИСАНИЕ УСТРОЙСТВА**



30	"	"	"	"	"	"	"
40	"	"	"	"	"	"	"
50	"	"	"	"	"	"	"
60	"	"	"	"	"	"	"
70	"	"	"	"	"	"	"
80	"	"	"	"	"	"	"
90	"	"	"	"	"	"	"
:0	"	"	"	"	"	"	"
;0	"	"	"	"	"	"	"
320	"	"	"	"	"	"	"

# ПАНЕЛЬ УПРАВЛЕНИЯ



## ДИСПЛЕЙ

" " " " " "

## МОЩНОСТЬ

" " " " " " " 0'

## ЧАСЫ

" " " " 0'

## ВЕС

" " " " " " " 0'

## ГРИЛЬ

" " " " " " 0'

## КОМБИНИРОВАННЫЙ РЕЖИМ

" " " " " " " 0'

## РАЗМОРОЗКА ПО ВЕСУ

" " " " " " " 0'

## ОТЛОЖЕННЫЙ СТАРТ

" " " " " " " 0'

## ПАУЗА/ СБРОС

" " " " " " " " " 0'

## МЕНЮ/ ВРЕМЯ

" " " " " " " " " 0'

## СТАРТ/ БЫСТРЫЙ СТАРТ

" " " " " " " " " 0'







## РАЗМОРОЗКА ПО ВЕСУ

"	"	"	"	"	"	"	"	"	"
"	"	"	"	"	"	"	"	"	"
322"	"	"	"	"	"	"	"	"	"
30	"	"	"	"	"	"	"	"	"
40	"	"	"	"	"	"	"	"	"
50	"	"	"	"	"	"	"	"	"

## ПРИМЕЧАНИЕ

"	"	"	"	"	"	"	"	"	"
"	"	"	"	"	"	"	"	"	"
"	"	"	"	"	"	"	"	"	"
"	"	"	"	"	"	"	"	"	"

## ОТЛОЖЕННЫЙ СТАРТ

"	"	"	"	"	"	"	"	"	"
"	"	"	"	"	"	"	"	"	"
30	"	"	"	"	"	"	"	"	"
40	"	"	"	"	"	"	"	"	"
50	"	"	"	"	"	"	"	"	"
60	"	"	"	"	"	"	"	"	"
70	"	"	"	"	"	"	"	"	"
80	"	"	"	"	"	"	"	"	"

## ПРИМЕЧАНИЕ

"	"	"	"	"	"	"	"	"	"
"	"	"	"	"	"	"	"	"	"
"	"	"	"	"	"	"	"	"	"
"	"	"	"	"	"	"	"	"	"

## БЛОКИРОВКА ОТ ДЕТЕЙ

"	"	"	"	"	"	"	"	"	"
"	"	"	"	"	"	"	"	"	"
"	"	"	"	"	"	"	"	"	"
"	"	"	"	"	"	"	"	"	"
"	"	"	"	"	"	"	"	"	"
"	"	"	"	"	"	"	"	"	"

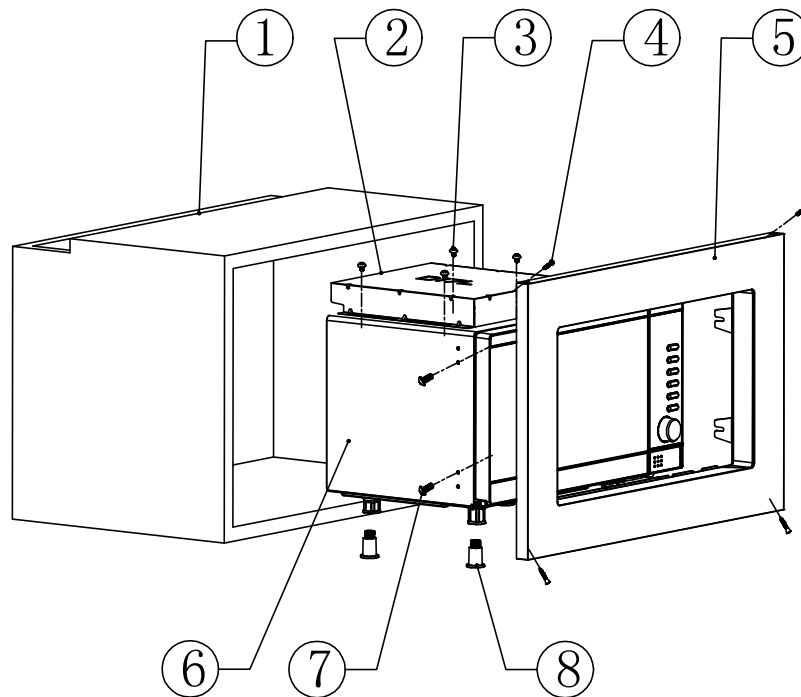
## Деактивация:

"	"	"	"	"	"	"	"	"	"
"	"	"	"	"	"	"	"	"	"
"	"	"	"	"	"	"	"	"	"
"	"	"	"	"	"	"	"	"	"





## ВСТРАИВАЕМАЯ УСТАНОВКА



Номер	Наименование	Количество
1	Шкаф	1
2	Верхняя направляющая	1
3	Винт 4x8	4
4	Винт 3x25	4
5	Рамка	1
6	Корпус устройства	1
7	Винт 4x10	4
8	Ножки	4



⑤ 4x8mm



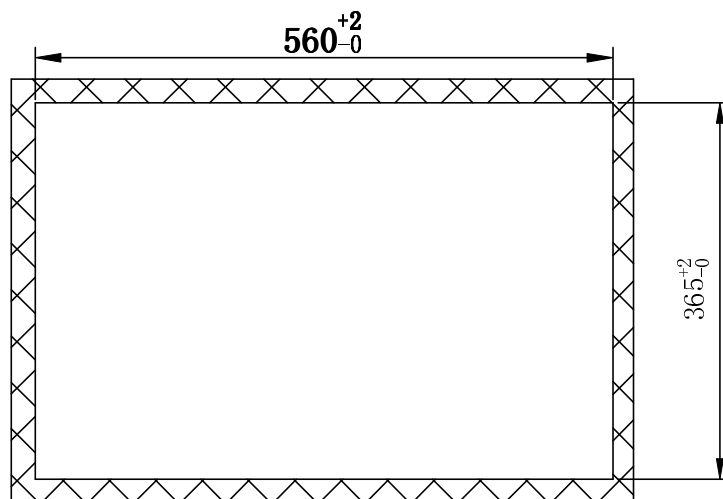
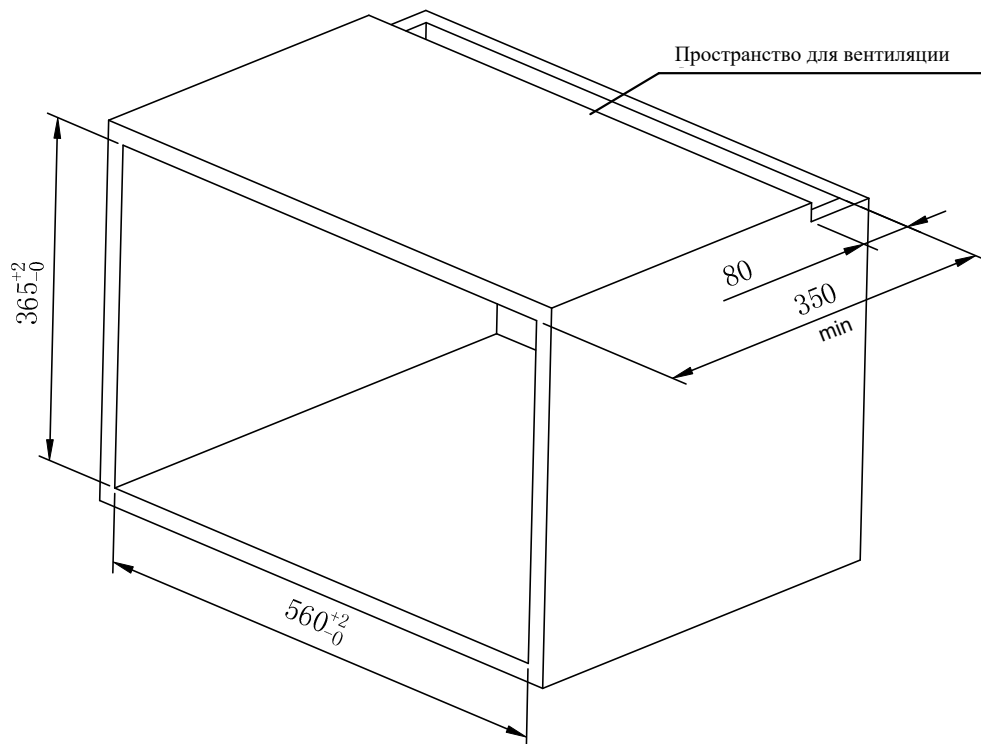
⑥ 4x10mm



⑦ 3x25mm

Убедитесь, что перед началом работ по установке устройства Вы подготовили все необходимое согласно таблице выше.

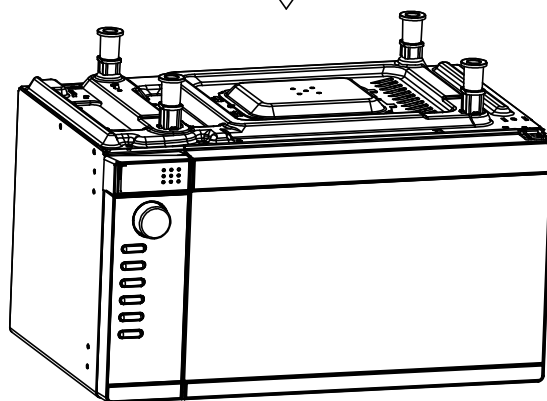
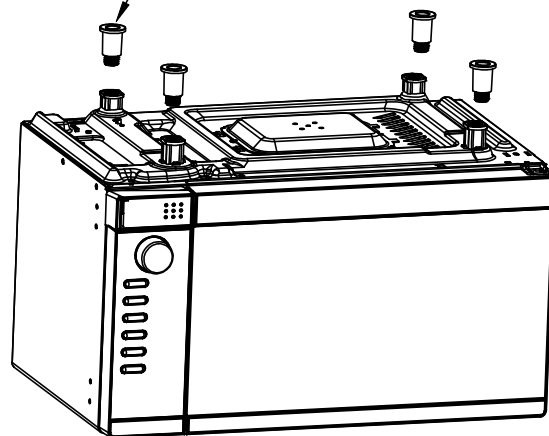
Обращаем внимание, что производитель оставляет за собой право вносить изменение в комплектацию устройства, и наличие описанных выше комплектующих опционально и не гарантируется производителем. Если какие-либо из описанных выше элементов отсутствуют в комплектации приобретенного Вами устройства, это означает, что их необходимо приобрести дополнительно.



Подготовьте шкаф согласно требуемым габаритам.

1

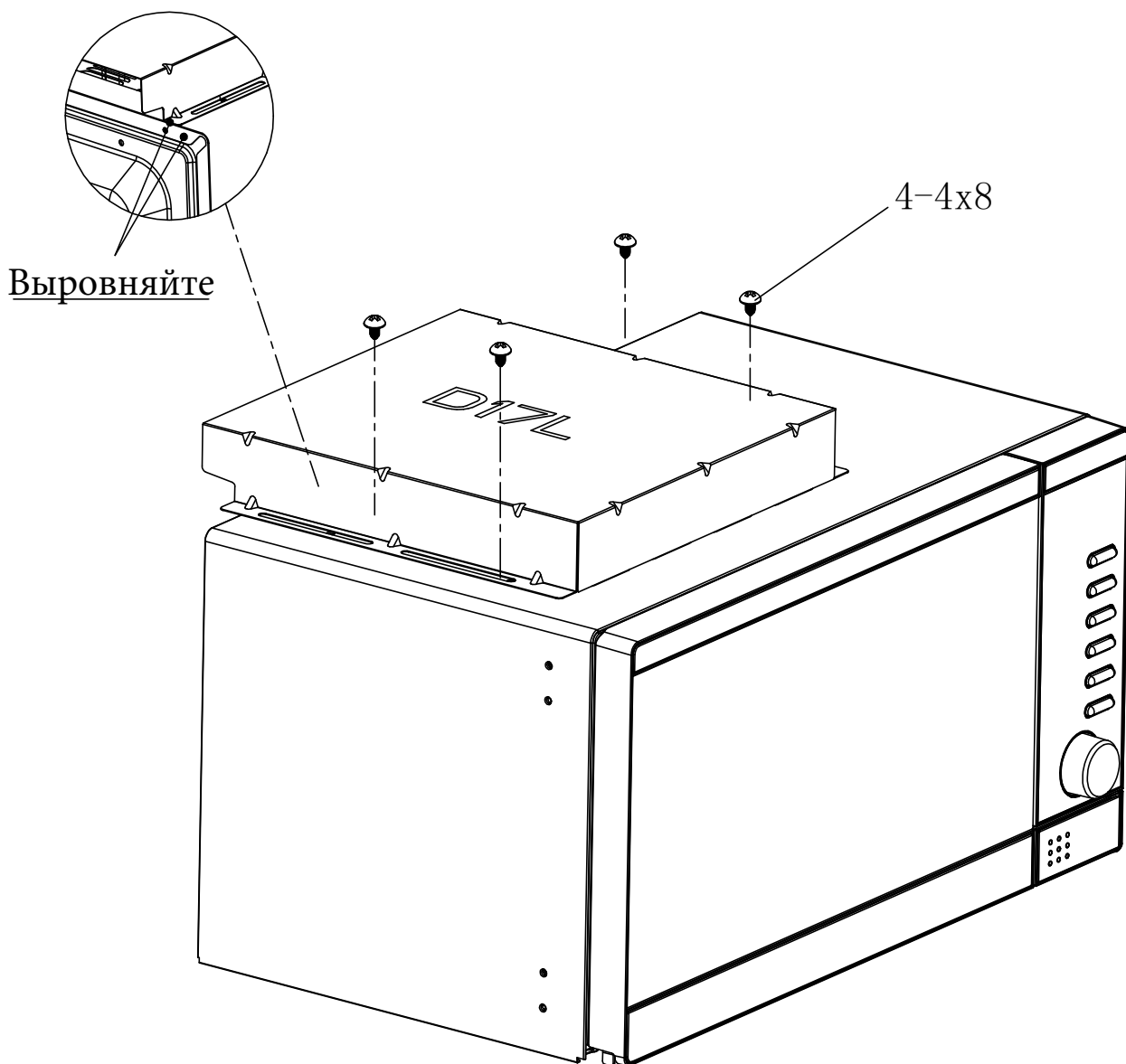
Установите 4 ножки в  
нижнюю часть микроволновой печи



Убедитесь, что ножки установлены верно и надежно.

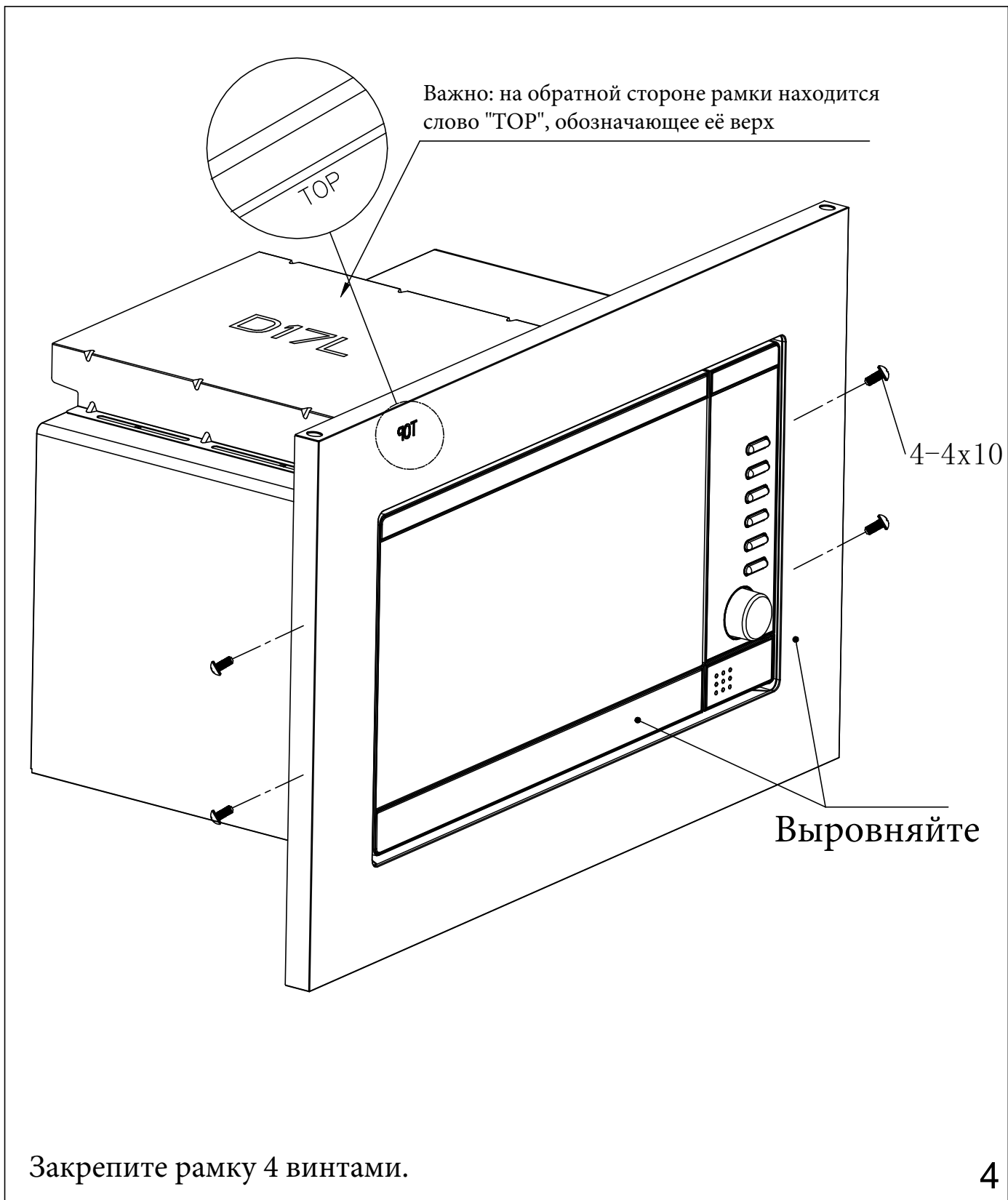
2

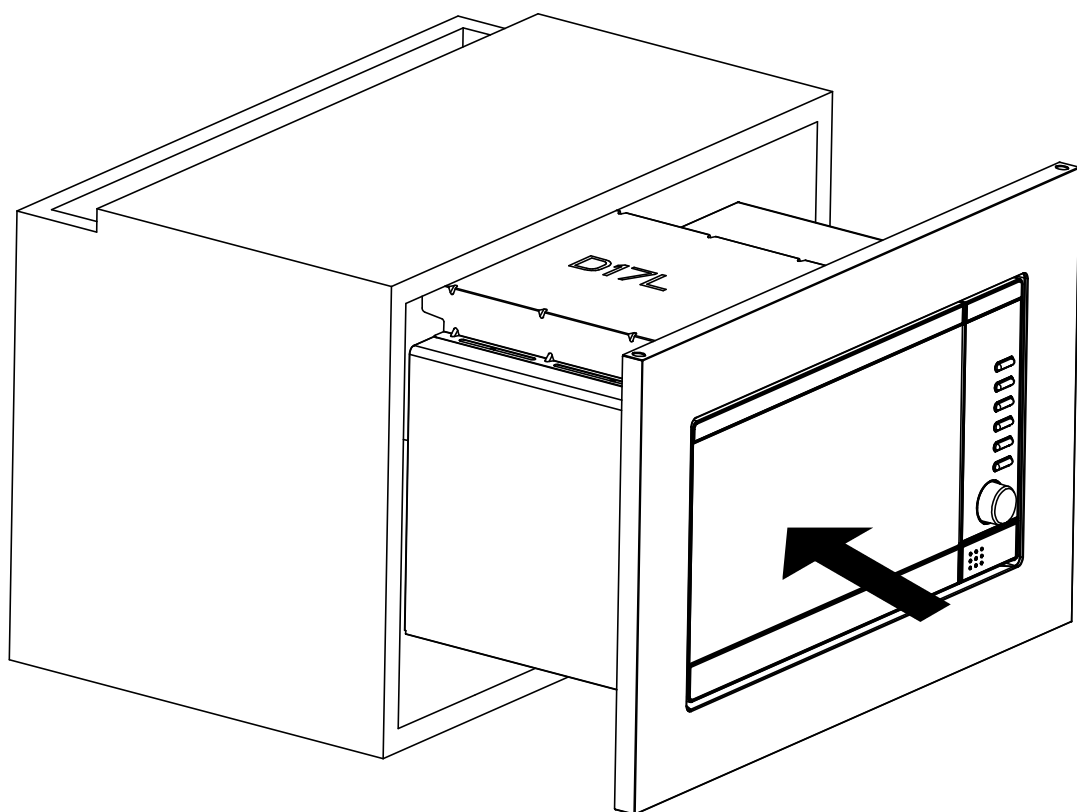




Закрепите верхнюю направляющую при помощи 4 винтов.  
Обратите внимание, что задняя часть должна оставаться открытой,  
чтобы ничто не мешало свободной циркуляции воздуха.

3

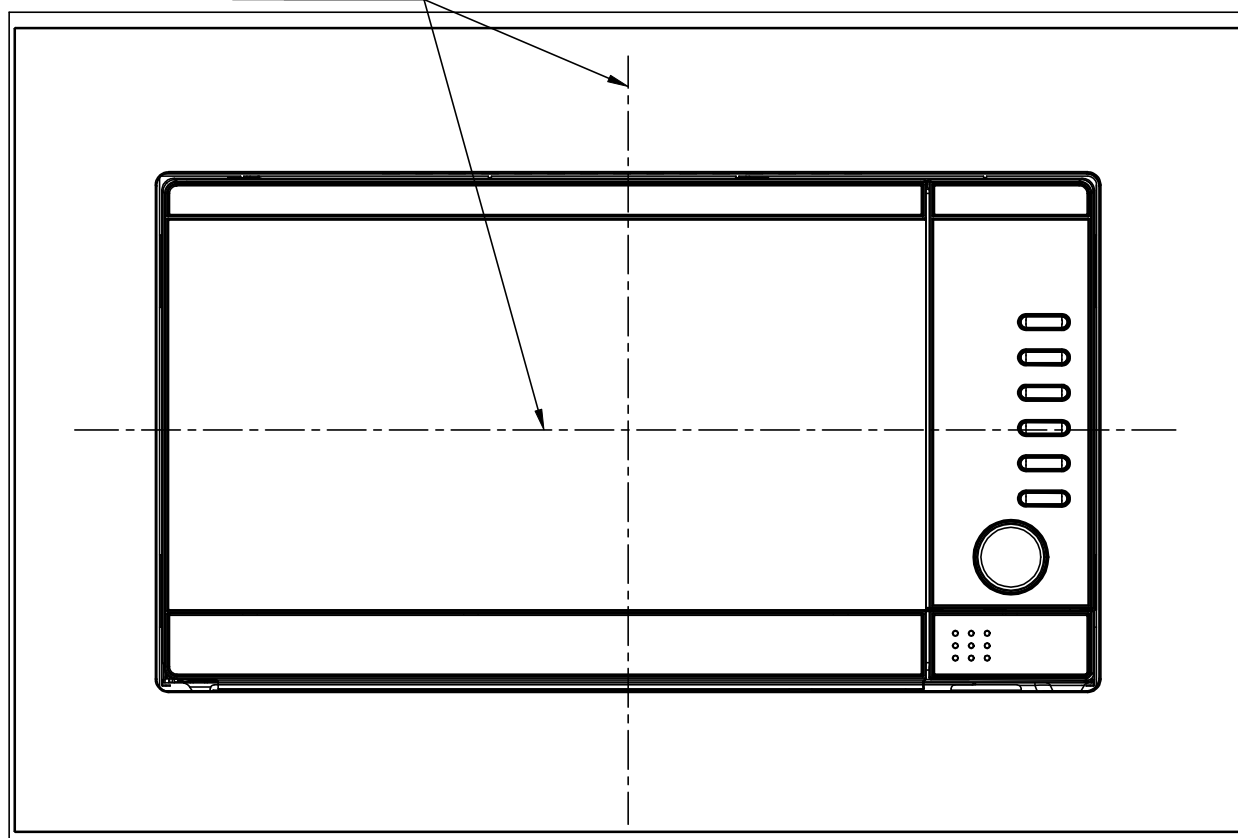




Поместите устройство в шкаф.

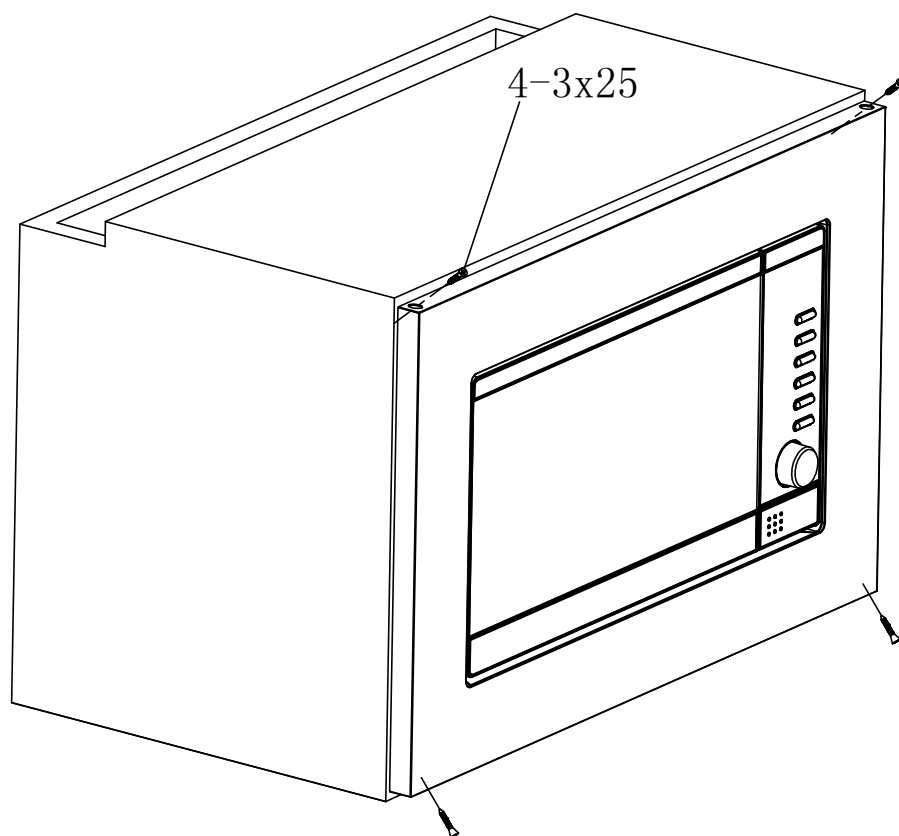
5

Выровняйте по центру



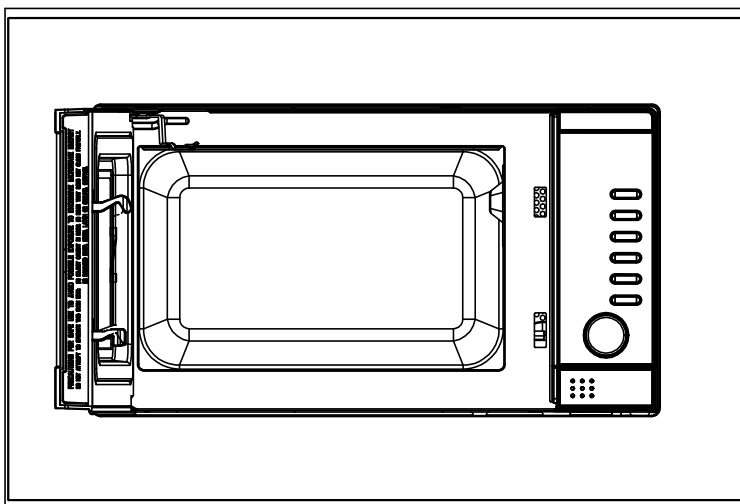
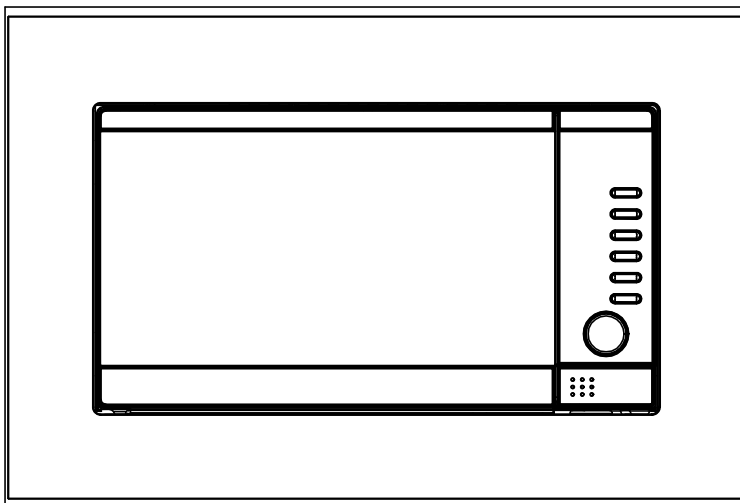
Убедитесь, что прибор выровнен по центру шкафа.

6



Закрепите устройство при помощи 4 винтов.

7



Установка завершена.

