

**СДЕЛАНО
В РОССИИ**

ДЖИЛЕКС®
ГАРАНТИЯ КАЧЕСТВА

ИНСТРУКЦИЯ ПО ЭКСПЛУАТАЦИИ

**Крышка скважины
КС**

СДЕЛАНО
В РОССИИ

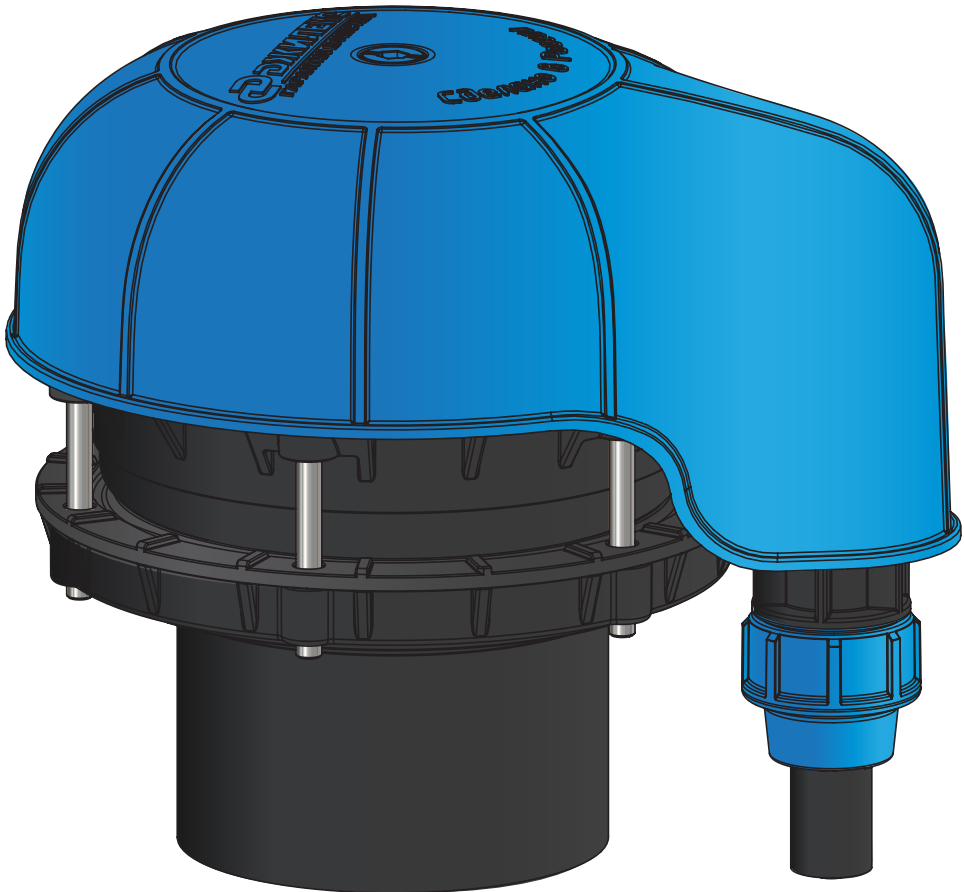


Рисунок 1

Наведите камеру смартфона
и ознакомьтесь подробнее
с крышкой скважины КС
на сайте www.jeelex.ru



1. ОБЩИЕ ДАННЫЕ

1.1 Область применения

Крышка скважины (далее по тексту «крышка») (рисунок 1) предназначена для обустройства скважин, кессонов, приемков в тех случаях, когда напорная труба от насоса выведена радиально ниже уровня среза обсадной трубы не менее чем на 200 мм (например, через скважинный адаптер).

Крышка скважины применяется для того, чтобы герметизировать срез обсадной трубы скважины, обеспечить герметичный ввод и соединение электрокабеля насоса круглого сечения с наружным диаметром оболочки от 7 мм до 11 мм, с количеством проводников до 4-х, с сечением проводников до 2,5 мм², содержит проушину для подвеса насоса и дополнительную съемную заглушку для крепления шнура сливного клапана.

1.2 Данные об изделии

Пример обозначения:

КС*	110-133**
_____	_____
наименование	индекс
изделия	

*КС – крышка скважины;

**цифры в обозначении указывают наружный диаметр обсадной трубы, мм (110-133).

2. БЕЗОПАСНОСТЬ

2.1 Обозначения предупреждений в инструкции по эксплуатации

В рекомендациях по безопасности, несоблюдение которых может повлечь за собой угрозу для функционирования крышки, указано слово:

ВНИМАНИЕ!

2.2 Требования безопасности

Для предотвращения несчастных случаев необходимо соблюдать действующие предписания в строгом соответствии с «Правилами технической эксплуатации электроустановок потребителей» и «Правилами техники безопасности при эксплуатации электроустановок потребителей» (ПТЭ и ПТБ).

2.3 Нарушение требований безопасности

Неисполнение требований безопасности влечет за собой угрозу для здоровья пользователя. При неисполнении требований безопасности возможен отказ в возмещении ущерба или гарантийном обслуживании. Прежде чем обратиться в сервисный центр, убедитесь, что крышка была установлена и использовалась правильно. Использование крышки не по назначению может привести к ее поломке, а также к угрозе получения травм в результате электрического и механического воздействия.

2.4 Эксплуатационные ограничения

Крышка не предназначена для использования лицами (включая детей) с пониженными физическими, сенсорными или умственными способностями или при отсутствии у них жизненного опыта или знаний, если они не находятся под присмотром или не проинструктированы об использовании крышки лицом, ответственным за их безопасность.

3. ТРАНСПОРТИРОВАНИЕ И ХРАНЕНИЕ

ВНИМАНИЕ! Крышка скважины может транспортироваться любым видом транспорта на любые расстояния с любой скоростью в соответствии с правилами перевозки, действующими на данном виде транспорта.

Транспортирование и погрузочно-разгрузочные работы следует проводить без резких толчков и ударов в целях обеспечения сохранности крышки скважины и ее составных частей.

Условия транспортирования и хранения крышки скважины и ее элементов должны обеспечивать сохранность качества крышки скважины, предохранять ее от коррозии, загрязнения, механических повреждений и деформации. Условия транспортирования и хранения крышки скважины должны соответствовать требованиям ГОСТ 15150-69 с соблюдением условий хранения 6-8 (при температуре окружающего воздуха от -50°C до +50°C).

4. ТЕХНИЧЕСКИЕ ХАРАКТЕРИСТИКИ

4.1 Особенности

- Монтаж крышки не требует сварочных работ, так как уплотнение обсадной трубы скважины осуществляется сжатием уплотнительного резинового кольца, надетого на обсадную трубу между основанием и п режимным фланцем, посредством затягивания болтов.
- Высококачественные и прочные материалы, из которых изготавливается крышка, позволяют надежно защищать скважину от нежелательных воздействий: попадания грунтовых вод и посторонних предметов.
- Применение крышки позволяет увеличить дебит неглубоких скважин за счет образующегося разрежения между крышкой и понижающимся в процессе работы насоса уровнем воды.
- Страховочный трос насоса крепится к карабину, установленному на рым-гайке.
- Кабельные вводы (далее гермовводы) позволяют обеспечить герметичность при монтаже электрокабеля.
- Крышка позволяет производить простое, многократное соединение/разъединение электрокабеля в клеммной колодке при извлечении насоса из скважины.

4.2 Устройство крышки

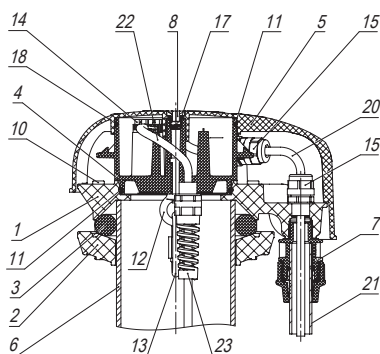


Рисунок 2

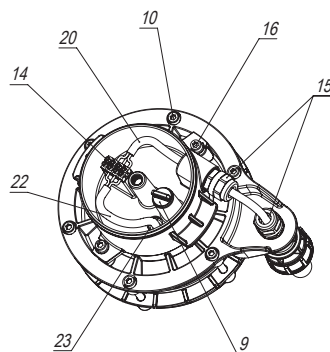


Рисунок 3

Устройство крышки скважины обеспечивает как удобство первоначального монтажа на обсадной трубе скважины, так и последующие операции извлечения и погружения насоса. Базовая (стационарная) часть крышки скважины крепится на обсадной трубе скважины один раз за весь период эксплуатации. Устройство крышки скважины отображено на рисунке 2 и 3. Основание (1) устанавливается на торец обсадной трубы (6) скважины и фиксируется на трубе за счет сжатия кольца (3) между прижимным фланцем (2) и основанием (1) при завинчивании винтов (10). Основание (1) имеет отверстие со скругленными кромками для безопасного опускания насоса и цилиндрическую поверхность для уплотнения корпуса (4) с помощью кольца (11).

Корпус (4) устанавливается на основание (1) и содержит: рым-гайку (12) с карабином (13) для подвешивания насоса на тросе, клеммную колодку (14) для соединения кабеля, гермовводы кабеля (15), заглушку для шнура сливного клапана (9), компрессионный фитинг (7) для ввода кабеля в пластиковой трубе (21). Корпус (4) крепится к основанию (1) винтами (16).

После монтажа насоса и кабелей, на корпус (4) устанавливается крышка (5) и фиксируется винтом (8), на котором имеется уплотнительное кольцо (17). Также в корпусе (4) установлено уплотнительное кольцо (18) для уплотнения по цилиндрической поверхности крышки (5). Таким образом, внутренняя полость корпуса (4) является герметичной.

4.3 Технические характеристики

Тип крышки	КС 110-133
Минимальный наружный диаметр обсадной трубы, мм	110
Максимальный наружный диаметр обсадной трубы, мм	133
Наружный диаметр трубы для прокладки кабеля, мм	25
Материал исполнения	Пластик
Степень защиты	IPX8
Сечение электрокабеля, мм ²	До 2,5
Напряжение сети, В	~ 230
Частота тока, Гц	50
Максимальный ток, А	16

5. МОНТАЖ

Монтаж крышки скважины на обсадную трубу осуществляется следующим образом.

Шаг 1.

На обсадную трубу (рисунок 4) сначала надевается прижимной фланец (2), затем кольцо (3). После на торец обсадной трубы устанавливается основание (1) и фиксируется за счет сжатия кольца (3) между прижимным фланцем и основанием (1) при завинчивании винтов (10).

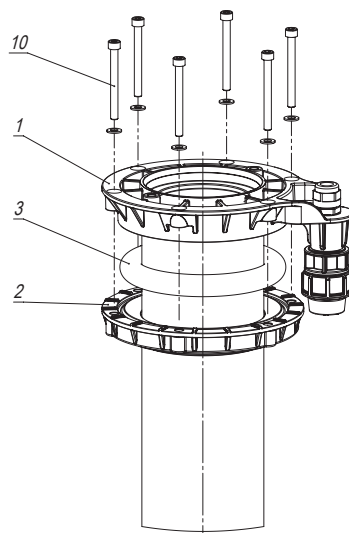


Рисунок 4

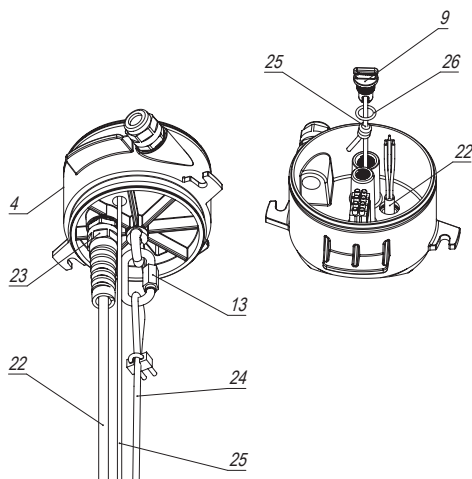


Рисунок 5

Шаг 2.

Перед установкой (рисунок 5) корпуса (4) на основание (1) крепится страховочный трос от насоса (24) на карабин (13). Также выводится кабель от насоса (22) через гермоввод (23). При наличии сливного клапана* привязывается шнур (25) к заглушке (9).

Наведите камеру смартфона
и ознакомьтесь подробнее
со сливным клапаном
на сайте www.jeelex.ru



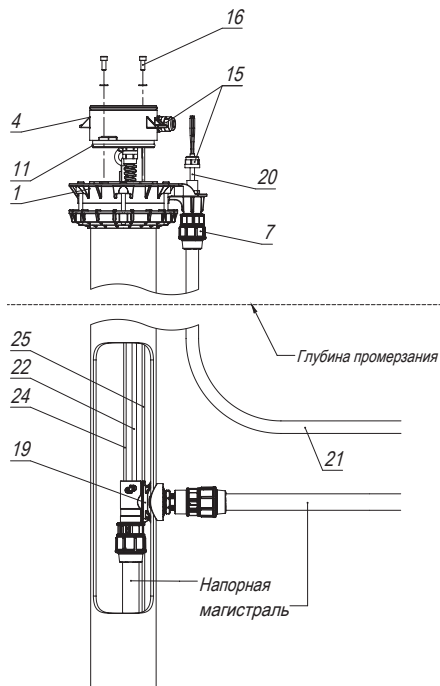


Рисунок 6

Шаг 3.

Насос погружается в скважину (рисунок 6) и устанавливается в заранее подготовленный скважинный адаптер* (19). Корпус (4) с уплотнительным кольцом (11) устанавливается на основании (1) и крепится винтами (16).

В корпус (4) через гермовводы (15) вводится сетевой кабель (20), проложенный в ПНД трубе $\varnothing 25$ (21), присоединенной к основанию (1) через компрессионный фитинг (7).



*
Наведите камеру смартфона
и ознакомьтесь подробнее
со скважинным адаптером
на сайте www.jeelex.ru

Шаг 4.

Кабель от насоса (22) и сетевой кабель (20) подключаются (рисунок 7) в клеммную колодку (14).

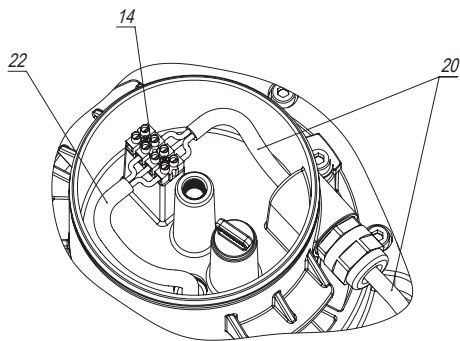


Рисунок 7

Шаг 5.

На корпус (4) с уплотнительным кольцом (18) устанавливается (рисунок 8) крышка и фиксируется винтом (8) с уплотнительным кольцом (17).

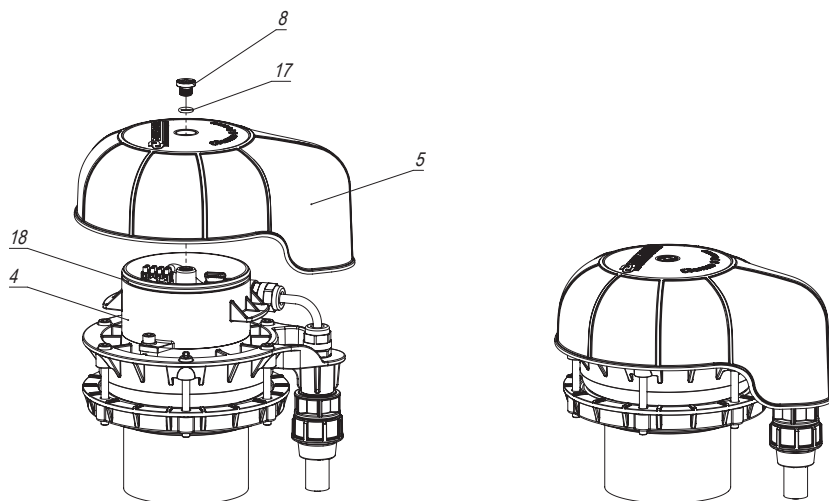


Рисунок 8

Крышка скважины готова к работе (рисунок 9).

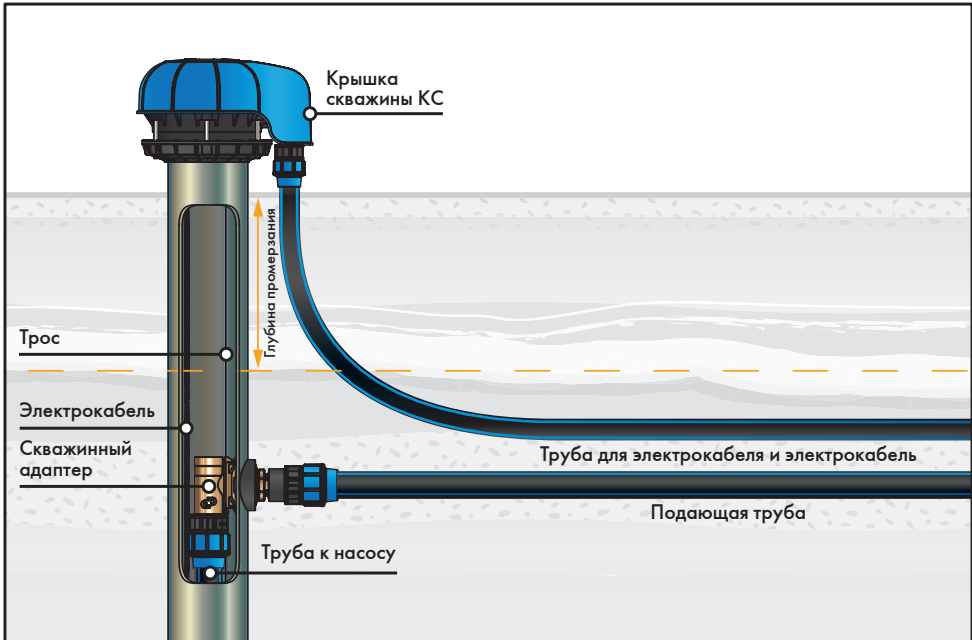


Рисунок 9

6. ОБСЛУЖИВАНИЕ

Во время эксплуатации крышка не требует технического обслуживания.

7. ГАРАНТИЙНЫЕ ОБЯЗАТЕЛЬСТВА

Гарантийный срок эксплуатации крышки скважины – 3 года со дня продажи конечному потребителю.

8. УСЛОВИЯ ВЫПОЛНЕНИЯ ГАРАНТИЙНЫХ ОБЯЗАТЕЛЬСТВ

Гарантия не распространяется на повреждения, возникшие в результате несоблюдения требований данной инструкции по эксплуатации, ремонта, неправильного подбора, монтажа и подключения, неправильной транспортировки и хранения, а также при наличии внешних механических повреждений или следов воздействия химически активных веществ.

ВНИМАНИЕ! При покупке изделия требуйте в Вашем присутствии проверки его комплектности и заполнения гарантийного талона. Без предъявления данного талона или выявления факта фальсификации при его заполнении претензии по качеству не принимаются и гарантийный ремонт не производится.

9. ОКОНЧАНИЕ СРОКА СЛУЖБЫ. СВЕДЕНИЯ ОБ УТИЛИЗАЦИИ



Не выбрасывайте изделия с бытовыми отходами. Использованные изделия должны собираться в специализированные контейнеры и утилизироваться в пунктах сбора, предусмотренных для этих целей. Для получения рекомендаций по утилизации обратитесь в местные органы власти или в магазин.

ВНИМАНИЕ!

Изделия должны быть утилизированы безопасным для окружающей среды способом в соответствии с законодательством об охране окружающей среды и санитарно-эпидемиологическими требованиями и/или рекомендациями местных органов власти об утилизации данного товара.

10. НЕПОЛАДКИ: ПРИЧИНЫ И ИХ УСТРАНЕНИЕ

Неисправности	Возможные причины	Методы устранения
1. Крышка не фиксируется на обсадной трубе.	1.1. Не затянуты болты.	1.1. Затянуть болты.
2. После установки на крышке образовалась трещина.	2.1. Нагрузка свыше установленного предела.	2.1. Обратиться в сервисный центр для замены.
3. Не поступает напряжение на насос.	3.1. Отсутствие напряжения в сети. 3.2. Контакты в клеммной колодке не соединены.	3.1. Проверить напряжение в сети. 3.2. Соединить контакты в клеммной колодке.

11. КОМПЛЕКТ ПОСТАВКИ

№	Наименование	Количество
1	Крышка скважины КС	1
2	Инструкция по эксплуатации + гарантийный талон	1
3	Тара упаковочная	1

12. СВИДЕТЕЛЬСТВО О ПРИЕМКЕ

ДАТА ИЗГОТОВЛЕНИЯ _____



Завод-изготовитель ООО «ДЖИЛЕКС».

Адрес: 142180, Московская обл., г. Подольск, ул. Индустриальная (Климовск мкр.), д. 9

тел.: +7 (499) 400-55-55, www.jeelex.ru.

Продукция изготовлена в соответствии с ТУ 42.21.13-027-61533394-2021.

Декларация соответствует требованиям ТР ТС 004/2011 «О безопасности низковольтного оборудования» ЕАЭС № RU Д-РУ.РА01.В.91501/21 зарегистрирована 19.08.2021 года, действует до 18.08.2026 года включительно.

Завод-изготовитель оставляет за собой право на изменения в конструкции изделия, не снижающих его потребительских качеств.



Версия 1.1/21

Техническая консультация:
тел: +7 (499) 400-55-55 доб: 48-10, 48-11;
www.jeelex.ru

13. СОДЕРЖАНИЕ

1. Общие данные	3
1.1 Область применения.....	3
1.2 Данные об изделии.....	3
2. Безопасность	3
2.1 Обозначения предупреждений в инструкции по эксплуатации.....	3
2.2 Требования безопасности.....	4
2.3 Нарушение требований безопасности.....	4
2.4 Эксплуатационные ограничения.....	4
3. Транспортирование и хранение	4
4. Технические характеристики	5
4.1 Особенности.....	5
4.2 Устройство крышки.....	6
4.3 Технические характеристики.....	7
5. Монтаж	8
6. Обслуживание	11
7. Гарантийные обязательства	12
8. Условия выполнения гарантийных обязательств	12
9. Окончание срока службы. Сведения об утилизации	12
10. Неполадки: причины и их устранение	13
11. Комплект поставки	14
12. Свидетельство о приемке	15

УСЛОВИЯ ГАРАНТИИ



Условием бесплатного гарантийного обслуживания оборудования является его бережная эксплуатация, в соответствии с требованиями инструкции, прилагающейся к оборудованию, а также отсутствие механических повреждений и правильное хранение. При обнаружении недостатков, оборудование принимается на диагностику и ремонт. Срок проведения диагностики и выполнения ремонта - сорок пять календарных дней с момента предъявления оборудования в авторизованный сервисный центр. Дефекты оборудования, которые проявились в течение гарантийного срока по вине завода-изготовителя, будут устранены по гарантии сервисными центрами при соблюдении следующих условий:

- предъявление неисправного устройства в сервисный центр в надлежащем (чистом, внешне очищенном от смываемых инородных тел) виде;*
- предъявление гарантийного талона, заполненного надлежащим образом: с указанием наименования оборудования, даты продажи, подписи продавца и четкой печати торгующей организации.

Гарантийное обслуживание не распространяется на периодическое обслуживание, установку, настройку и демонтаж оборудования.

Право на гарантийное обслуживание утрачивается в случае:

- неправильного заполнения гарантийного талона;
- проведения ремонта организациями, не имеющими разрешения завода-изготовителя;
- если оборудование было разобрано, отремонтировано или испорчено самим потребителем или иным третьим лицом;
- возникновения дефектов изделия вследствие механических повреждений, несоблюдения условий эксплуатации и хранения, стихийных бедствий, попадания вовнутрь изделия посторонних предметов.
- прочих причин, находящихся вне контроля продавца и изготовителя.

В случае необоснованности претензий к работоспособности оборудования - диагностика является платной услугой и оплачивается покупателем.

Покупатель не вправе обменять оборудование надлежащего качества на аналогичный товар у продавца (изготовителя), у которого это оборудование было приобретено, если он не подошел по форме, габаритам, фасону, расцветке, размеру или комплектации.

С момента подписания Покупателем Гарантийного талона считается, что:

- вся необходимая информация о купленном оборудовании и его потребительских свойствах предоставлена Покупателю в полном объеме, в соответствии со ст. 10 Закона «О защите прав потребителей»;
- претензий к внешнему виду не имеется;
- оборудование проверено и получено в полной комплектации;
- с условиями эксплуатации и гарантийного обслуживания Покупатель ознакомлен.

* Сервисный центр оставляет за собой право отказать в приеме неисправного оборудования для проведения ремонта в случае предъявления оборудования в ненадлежащем виде.

Покупатель:

(подпись) _____ (Ф. И. О.)

Наименование оборудования
« _____ »

Дата продажи
« _____ » 20 ____ г.

Подпись продавца

(подпись) _____ (Ф. И. О.)

Печать торгующей организации М. П.

Наименование оборудования
« _____ »

Дата продажи
« _____ » 20 ____ г.

Подпись продавца

(подпись) _____ (Ф. И. О.)

Печать торгующей организации М. П.

Наименование оборудования
« _____ »

Дата продажи
« _____ » 20 ____ г.

Подпись продавца

(подпись) _____ (Ф. И. О.)

Печать торгующей организации М. П.

ГАРАНТИЙНЫЙ ТАЛОН

СЕРИЙНЫЙ
НОМЕР



ОТРЫВНОЙ ТАЛОН «АЖИЛЕКС»

СЕРИЙНЫЙ
НОМЕР

Уважаемый покупатель!

Благодарим Вас за покупку. Пожалуйста, ознакомьтесь с условиями гарантийного обслуживания и распишитесь в талоне.

Срок службы:

Бытовые электронасосы (кроме дренажных, фекальных насосов) - **5 лет**;

Дренажные и фекальные насосы - **3 года**;

Электронасос КАЧАН 20/60 - **2,5 года**;

Гидроаккумуляторы - **5 лет**;

Расширительные баки - **5 лет**;

Система КРАБ и КРАБ-Т - **5 лет**;

Оголовки скважинные - **10 лет**;

Корпусы для картриджного фильтра - **5 лет**;

КРОТ Гидроаккумулятор - **5 лет**;

КРОТ Оголовок - **10 лет**;

Система автоматического водоснабжения - **5 лет**;

Скважинный адаптер улучшенный «САУ» - **10 лет**;

Комплект автоматики на баке «КАБ» - **5 лет**;

Базовое решение автоматизации «БРА» - **5 лет**;

Адаптер колодезный «АК» - **10 лет**;

Крышка скважины КС - **5 лет**.

Гарантийный срок эксплуатации:

Бытовые электронасосы (кроме дренажных, фекальных насосов) - **3 года**;

Дренажные и фекальные насосы - **1 год**;

Электронасос КАЧАН 20/60 - **1 год**;

Гидроаккумуляторы - **2 года**;

Расширительные баки - **2 года**;

Расширительные баки с индексом F - **1 год**;

Система КРАБ и КРАБ-Т - **2 года**;

Оголовки скважинные - **3 года**;

Корпусы для картриджного фильтра - **1 год**;

КРОТ Гидроаккумулятор - **2 года**;

КРОТ Оголовок - **2 года**;

Система автоматического водоснабжения - **3 года**;

Скважинный адаптер улучшенный «САУ» - **5 лет**;

Комплект автоматики на баке «КАБ» - **2 года**;

Базовое решение автоматизации «БРА» - **2 года**;

Адаптер колодезный «АК» - **5 лет**;

Крышка скважины КС - **3 года**.

ОТРЫВНОЙ ТАЛОН «АЖИЛЕКС»

СЕРИЙНЫЙ
НОМЕР

ОТРЫВНОЙ ТАЛОН «АЖИЛЕКС»

СЕРИЙНЫЙ
НОМЕР

Наименование оборудования « _____ »

Дата продажи « ____ » _____ 20 ____ г.

м. п.

Подпись продавца _____ / _____
(подпись) (Ф.И.О.)

Внимание!

Гарантийный талон без указания наименования оборудования, даты продажи, подписи продавца и печати торгующей организации НЕДЕЙСТВИТЕЛЕН!

Адреса всех сервисных центров смотрите на нашем сайте www.jeelex.ru

Гарантия не предусматривает возмещение материального ущерба и травм, связанных с эксплуатацией нашего оборудования.

Доставка к месту гарантийного обслуживания осуществляется за счет покупателя.

В случае обнаружения неисправности оборудования, по вине завода-изготовителя в период гарантийного срока и после его истечения, необходимо обратиться в специализированный сервисный центр, авторизованный нами. Гарантийное обслуживание в сервисном центре предусматривает ремонт оборудования и/или замену дефектных деталей.