

GALAXY LINE

Руководство по эксплуатации
Пайдалану жөніндегі нұсқаулық

RUS

KAZ



Блендерный набор
Блендерлік жинақ

GL2164

EAC

С ЭТОЙ МОДЕЛЬЮ ПОКУПАЮТ:



GL2411

МЯСОРУБКА ЭЛЕКТРИЧЕСКАЯ

- Максимальная мощность 1200 Вт
- Функция «Реверс»
- 3 вида дисков для мелкой, средней и крупной нарезки
- Насадки для приготовления сосисок и «кеббе»
- Металлический лоток для продуктов
- Прорезиненные ножки, препятствующие скольжению
- Защита двигателя от перегрузки
- Питание 220-240 В ~ 50 Гц



GL2908

ТОСТЕР ЭЛЕКТРИЧЕСКИЙ

- Мощность 800 Вт
- Функция размораживания и подогрева
- Теплоизолированный корпус
- Регулятор времени приготовления
- Съемный поддон для крошек
- Автоматическое центрирование тостов
- Отсек для хранения шнура питания
- Кнопка отмены приготовления
- Книга рецептов
- Номинальное напряжение 220-240 В
- Номинальная частота 50 Гц



GL2221

МИКСЕР ЭЛЕКТРИЧЕСКИЙ

- Мощность 450 Вт
- 5 скоростей
- 2 насадки-венчика
- 2 насадки для замешивания теста
- Кнопка для извлечения насадок
- Книга рецептов
- Питание 220-240 В ~ 50 Гц



GL0212

ЧАЙНИК ЭЛЕКТРИЧЕСКИЙ

- Мощность 2200 Вт
- Объем 1,7 л
- Скрытый нагревательный элемент
- Съемный фильтр
- Автоотключение при закипании
- Автоотключение при отсутствии воды
- Шкала уровня воды
- Питание 220-240 В ~ 50 Гц

СОДЕРЖАНИЕ / МАЗМҰНЫ

1 Общие указания	4
2 Технические требования	4
3 Комплектность	5
4 Требования безопасности	5
5 Функциональные элементы электроприбора	7
6 Подготовка к работе	8
7 Порядок работы	8
8 Техническое обслуживание	10
9 Правила хранения	10
10 Срок службы	11
11 Возможные неисправности и методы их устранения	11
12 Гарантии изготовителя	11
13 Прочая информация	13
1 Жалпы деректер	14
2 Техникалық талаптар	14
3 Жиынтықтылық	15
4 Қауіпсіздік талаптары	15
5 Электр құралының атқарымдық элементтері	17
6 Жұмысқа дайындау	18
7 Жұмыс тәртібі	18
8 Техникалық қызмет көрсету	20
9 Сақтау ережесі	20
10 Қызметтік мерзімі	21
11 Ықтимал ақаулықтар және оларды жою әдістері	21
12 Дайындаушының кепілдемесі	21
13 Өзге ақпарат	23

Уважаемый покупатель!

Мы благодарим Вас за оказанное доверие и уверены, что Вы останетесь довольны покупкой. Техника GALAXY LINE разработана для создания атмосферы комфорта и уюта в Вашем доме.

Перед использованием прибора мы настоятельно рекомендуем Вам внимательно ознакомиться со всеми пунктами настоящего руководства по эксплуатации.

При покупке прибора необходимо удостовериться в его работоспособности, отсутствии механических повреждений, проверить комплектацию и наличие штампа торгующей организации, даты продажи и подписи продавца с номером модели и серийным номером, точно соответствующим серийному номеру на корпусе прибора.

Құрметті сатып алушы!

Біз Сізге артқан сеніміңіз үшін алғысымызды айтамыз және Сіздің сатып алған техникаңызға көңіліңіз толатындығына сенімдіміз. GALAXY LINE техникасы Сіздің үйіңізде жайлылық атмосферасы мен қолайлылықты орнату үшін жасалған. Құралды қолдану алдында біз Сізге аталған пайдалану жөніндегі нұсқаулықтың барлық тармақтарымен мұқият танысып шығуды ұсынамыз. Құралды сатып алу кезінде оның жұмысқа қабілеттілігіне, механикалық бүлінудердің жоқтығына көз жеткізу, сонымен қатар, сатушы ұйым мертабанының бар екендігін, сатылған күнін және сатушының қолтаңбасын, құралдың корпусындағы сериялық нөмірге дәл сәйкес келетін үлгінің нөмірі мен сериялық нөмірін және жиынтығын тексеру қажет.

1 ОБЩИЕ УКАЗАНИЯ

Блендерный набор GALAXY LINE GL2164 (далее по тексту – прибор, электроприбор, изделие) – предназначен для взбивания, измельчения и смешивания ингредиентов. Данный электроприбор комплектуется мерным стаканом, насадкой-венчиком, насадкой-блендером и насадкой-измельчителем. Насадка-венчик подходит для взбивания сливок, яичных белков, кремов, приготовления десертов. Насадка-измельчитель подходит для измельчения мяса, сыра и овощей.

Возможность регулировки скорости, мерный стакан и чаша измельчителя объемом 500 мл обеспечивают удобную эксплуатацию. Книга рецептов в комплекте позволит разнообразить рацион питания вашей семьи.

EAC Данный прибор соответствует требованиям:


Технического регламента Таможенного союза ТР ТС 004/2011 «О безопасности низковольтного оборудования», утвержденный Решением Комиссии Таможенного союза от 16 августа 2011 г. №768;

Технического регламента Таможенного союза ТР ТС 020/2011 «Электромагнитная совместимость технических средств», утвержденный Решением Комиссии Таможенного союза от 9 декабря 2011г. №879. Технического регламента Евразийского экономического союза ТР ЕАЭС 037/2016 «Об ограничении применения опасных веществ в изделиях электротехники и радиоэлектроники», утвержденный решением Совета Евразийской экономической комиссии от 18 октября 2016 г. № 113.

Храните руководство по эксплуатации в течение всего срока службы изделия. Приобретенное вами изделие может иметь некоторые отличия от настоящего руководства, не влияющие на его эксплуатацию.

2 ТЕХНИЧЕСКИЕ ТРЕБОВАНИЯ

Таблица 1

Наименование параметра	Значение
Номинальное напряжение	220-240 В ~
Номинальная частота	50 Гц
Максимальная мощность	1200 Вт
Номинальная потребляемая мощность	400 Вт
Длина шнура питания	100 см
Класс защиты от поражения электрическим током	II 

3 КОМПЛЕКТНОСТЬ

Таблица 2

Наименование	Количество
Насадка-измельчитель	1 шт.
Насадка-венчик	1 шт.
Блендер погружной	1 шт.
Мерный стакан	1 шт.
Руководство по эксплуатации	1 шт.
Книга рецептов	1 шт.
Потребительская тара	1 шт.

4 ТРЕБОВАНИЯ БЕЗОПАСНОСТИ

Безопасная и стабильная работа электроприбора гарантируется только при соблюдении следующих условий:

4.1 Запрещается погружать в воду и другие жидкости корпус изделия или его отдельные части.

4.2 Перед подключением изделия к сети питания необходимо убедиться, что параметры в сети соответствуют значениям, указанным в настоящем руководстве по эксплуатации.

4.3 Подключайте изделие к сети только после того, как Вы убедитесь, что кнопка блокировки не нажата.

4.4 При отключении изделия от сети следует держаться за вилку, а не за шнур питания.

4.5 Прибор не предназначен для использования лицами (включая детей) с пониженными физическими, сенсорными или умственными способностями или при отсутствии у них жизненного опыта или знаний, если они не находятся под присмотром или не проинструктированы об использовании прибора лицом, ответственным за их безопасность. Дети должны находиться под присмотром для недопущения игр с прибором. Не следует позволять детям контактировать с изделием, даже если он выключен и отключен от сети. Избегайте присутствия детей и животных рядом с работающим изделием.

4.6 Не используйте изделие для любых иных целей, кроме указанных в данном руководстве по эксплуатации. Эксплуатация, обслуживание и хранение изделия должны осуществляться строго в соответствии с данным руководством по эксплуатации.

4.7 Не используйте изделие, если есть риск возгорания или взрыва, например, вблизи легковоспламеняющихся жидкостей или газов.

4.8 Всегда отключайте прибор от сети питания, если он оставлен без присмотра и перед сборкой, разборкой или чисткой. Также изделие нужно отключить от сети в случае любых неполадок и после окончания работы.

4.9 Необходимо следить за целостностью шнура питания и изделия. Запрещается использовать изделие при наличии повреждений.

4.10 При повреждении шнура питания во избежание опасности его должен заменить изготовитель или его агент, или аналогичное квалифицированное лицо. Замена шнура питания осуществляется в авторизованном сервисном центре согласно действующему тарифу.

4.11 Неправильное обращение с изделием может привести к его поломке, причинению вреда пользователю или его имуществу.

4.12 Не прикасайтесь во время работы с изделием к заземленным предметам (например, трубопроводам, радиаторам отопления, газовым плитам, холодильнику).

4.13 Запрещается снимать насадки во время работы прибора.

4.14 Необходимо соблюдать осторожность при обращении с острыми режущими лезвиями, при опорожнении чаши и в ходе чистки.

4.15 Убедитесь, что в непосредственной близости от электроприбора нет ничего, что могло бы осложнить его работу и вызвать нежелательные последствия.

4.16 Ничего, кроме измельчаемых продуктов и жидкости, не должно контактировать с насадками прибора, если прибор подключен к сети питания.

4.17 Держите шнур питания вдали от источника нагрева, масла и острых предметов.

4.18 Использование принадлежностей, не поставляемых в комплекте с изделием, может быть небезопасным и привести к поломке изделия.

4.19 Во избежание опасности, вызываемой случайным перезапуском термовыключателя, прибор не должен питаться через внешнее выключающее устройство, такое как таймер, или быть подключен к сети, которая, как правило, включается и выключается коммунальными службами.

4.20 В случае падения прибора в воду немедленно отключите его от электрической сети, вынув вилку из электрической розетки. При этом ни в коем случае не опускайте в воду руки. По вопросу дальнейшего использования прибора обратитесь в авторизованный сервисный центр.

4.21 Выключить прибор и отсоединить его от питания перед сменой насадок или при приближении к частям, которые движутся при использовании.

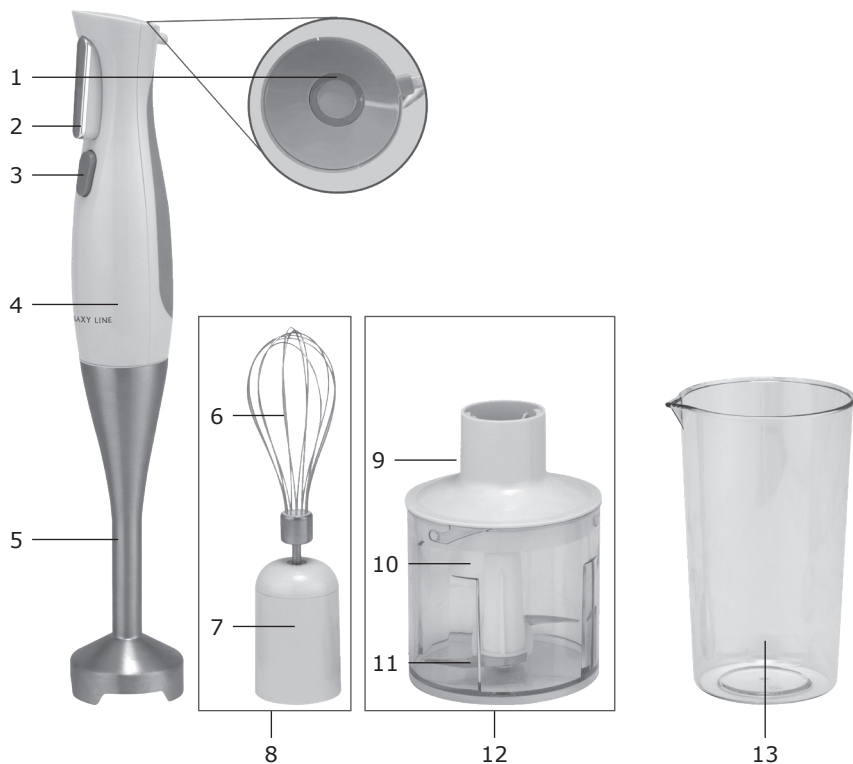
4.22 В случае явной или предполагаемой неисправности изделия следует обратиться в авторизованный сервисный центр для диагностики и ремонта изделия.

ВНИМАНИЕ! Изделие предназначено только для бытового использования.

ВНИМАНИЕ! Запрещается пользоваться электроприбором в состоянии алкогольного или наркотического опьянения или в иных условиях, мешающих объективному восприятию действительности, и не следует доверять электроприбор людям в таком состоянии или в таких условиях!

ВНИМАНИЕ! Данное руководство по эксплуатации не может предусмотреть все возможные нештатные ситуации, которые могут возникнуть в процессе эксплуатации данного прибора. Пользователь должен самостоятельно соблюдать меры техники безопасности при работе с электроприбором!

5 ФУНКЦИОНАЛЬНЫЕ ЭЛЕМЕНТЫ ЭЛЕКТРОПРИБОРА



1. Индикатор работы
2. Регулятор скорости
3. Кнопка блокировки
4. Корпус
5. Насадка-блендер
6. Венчик
7. Редуктор венчика
8. Насадка-венчик
9. Редуктор измельчителя
10. Чаша измельчителя
11. Нож измельчителя
12. Насадка-измельчитель
13. Мерный стакан

6 ПОДГОТОВКА К РАБОТЕ

- 6.1. Извлеките электроприбор из коробки и удалите упаковочный материал.
- 6.2. Протрите корпус прибора влажной тканью, а насадки промойте теплой водой.
- 6.3. Наденьте насадку-блендер на корпус и поверните ее по часовой стрелке.
- 6.4. Убедитесь, что насадка закреплена правильно и надежно зафиксирована на приборе.
- 6.5. Убедившись в том, что параметры электросети соответствуют данным, указанным на приборе, подключите к ней штекер шнура питания.
- 6.6. Прибор готов к работе.

7 ПОРЯДОК РАБОТЫ

- 7.1 Погрузите прибор в подготовленные продукты или жидкости.
- 7.2 Для включения прибора нажмите на кнопку блокировки, а затем плавно нажимайте на регулятор скорости. Чем сильнее зажат регулятор скорости, тем выше скорость.
- 7.3 Для смешивания и измельчения продуктов, медленно перемещайте прибор вверх и вниз круговыми движениями.
- 7.4 Установка и снятие насадки-венчика и насадки-измельчителя производится таким же образом, как и насадки-блендера. Перед измельчением предварительно нарежьте продукты кусочками и удаляйте кости, сухожилия из мяса.
- 7.5 В процессе работы электроприбора не прикасайтесь к насадке-венчику и ножам насадки-блендера во избежание получения травм.
- 7.6 Для измельчения продуктов или смешивания жидкостей рекомендуется использовать разные скорости обработки. Низкая скорость рекомендована для смешивания жидких продуктов, а высокая - для совместной обработки жидких и твердых продуктов, либо для измельчения только твердых. Обращаем Ваше внимание, что температура обрабатываемой смеси не должна превышать 60 °С, а крупные куски продуктов рекомендуется нарезать небольшими кусочками (около 2 см).

7.7 Насадка-блендер

Таблица 3

Ингредиенты	Количество	Время обработки
Фрукты / овощи	50-100 г	25 секунд
Детское питание / соус / суп	50-200 мл	25 секунд
Масло	50-250 мл	25 секунд
Напитки	50-500 мл	25 секунд

7.8 Насадка-измельчитель

Таблица 4

Ингредиенты	Количество	Время обработки
Вареное яйцо	2 шт.	4 x 1 секунда
Хлеб	40 г	25 секунд
Шоколад	100 г	20 секунд
Чеснок	50 г	5 x 1 секунда
Лук	200 г	5 x 1 секунда
Мясо / рыба	200 г	10 секунд
Травы	30 г	20 секунд
Сыр	200 г	20 секунд
Орехи	100 г	25 секунд
Финики / мёд	260 г / 40 г	15 секунд

ВНИМАНИЕ! Запрещается использовать прибор для приготовления плотного теста (булочек, хлеба и т.п.). Если Вы будете использовать прибор для перемешивания более густых продуктов, он может выйти из строя вследствие перегрузки двигателя.

ВНИМАНИЕ! Режущие лезвия остро заточены! Во избежание травм обращайтесь с лезвиями очень осторожно.

ВНИМАНИЕ! Не измельчайте очень жесткие продукты, такие как, лед, мускатный орех, кофейные зерна.

ВНИМАНИЕ! Блендерный набор позволяет работать быстро и эффективно, но при этом продолжительность непрерывной работы составляет 30 секунд. Между рабочими циклами делайте перерыв не менее 3-х минут. После завершения работы, прежде, чем извлекать продукты из емкости или снимать насадки, дождитесь полной остановки электродвигателя и отключите прибор от электросети.

ВНИМАНИЕ! Для снятия насадки следует проделать действия по ее установке в обратном порядке!

ВНИМАНИЕ! Электроприбор предназначен только для смешивания, измельчения и взбивания продуктов и жидкостей.

8 ТЕХНИЧЕСКОЕ ОБСЛУЖИВАНИЕ

8.1 Убедитесь, что электроприбор отключен от электросети перед тем, как его почистить и промыть.

8.2 Рекомендуется чистить корпус электроприбора при помощи чистой влажной ткани, а остальные части прибора можно промыть чистой водой с использованием чистящих средств.

8.3 Запрещается погружать в воду редуктор венчика (пластиковая часть насадки-венчика), мыть под водой можно только венчик (металлическая часть насадки-венчика).

9 ПРАВИЛА ХРАНЕНИЯ

Хранить изделие необходимо при температуре окружающей среды от 0°C до +40°C и относительной влажности воздуха не более 80% в месте, недоступном для детей и животных.

Во избежание повреждений перевозите изделие только в заводской упаковке. После транспортировки или хранения изделия при пониженной температуре необходимо выдержать его при комнатной температуре не менее двух часов.

При перевозке, погрузке, разгрузке и хранении изделия следует руководствоваться, помимо изложенных в руководстве по эксплуатации, следующими требованиями:

- запрещается подвергать изделие существенным механическим нагрузкам, которые могут привести к повреждению изделия и /или нарушению его упаковки;

- необходимо избегать попадания на упаковку изделия воды и других жидкостей.

Перед перевозкой или передачей на хранение при отрицательной температуре, бывшего в эксплуатации, изделия необходимо убедиться в том, что в изделии отсутствует вода. Все поверхности изделия должны быть сухими. Оберегайте изделие от значительных перепадов температур и воздействия прямых солнечных лучей.

9.1 Утилизация



Неправильная утилизация изделия наносит непоправимый вред окружающей среде. Не выбрасывайте неисправное изделие, а также отработанные элементы питания вместе с бытовыми отходами. Обратитесь для этих целей в специализированный пункт утилизации.

Адреса пунктов приема бытовых изделий, оборудования и отработанных элементов питания на переработку Вы можете получить в муниципальных службах Вашего населенного пункта.

10 СРОК СЛУЖБЫ

Данное изделие при соблюдении всех требований, указанных в настоящем руководстве, должно прослужить не менее 3-х лет.

Изготовитель обращает внимание покупателей, что при эксплуатации изделия в рамках личных нужд и соблюдений правил пользования, приведенных в данном руководстве по эксплуатации, срок службы изделия может значительно превысить указанный в настоящем руководстве.

Изготовитель оставляет за собой право вносить в конструкцию и комплектацию изменения, не ухудшающие эксплуатационные качества изделия.

Срок службы прибора составляет 3 года.

11 ВОЗМОЖНЫЕ НЕИСПРАВНОСТИ И МЕТОДЫ ИХ УСТРАНЕНИЯ

Если прибор вышел из строя, не следует пытаться отремонтировать его самостоятельно. Настоятельно рекомендуется обратиться в авторизованный сервисный центр.

12 ГАРАНТИИ ИЗГОТОВИТЕЛЯ

Обращаем Ваше внимание, что в течение гарантийного срока электроприбор будет принят на бесплатное сервисное обслуживание или ремонт при соблюдении следующих условий:

Гарантийные обязательства осуществляются при наличии правильно заполненного гарантийного талона с указанием в нем даты продажи, серийного номера, печати (штампа) торгующей организации, подписи продавца. При отсутствии у Вас правильно заполненного гарантийного талона мы будем вынуждены отклонить Ваши претензии по качеству данного изделия. Во избежание недоразумений убедительно просим Вас перед началом работы с изделием внимательно ознакомиться с руководством по эксплуатации. Обращаем Ваше внимание на исключительно бытовое назначение изделия. Условия гарантии не предусматривают периодическое техническое обслуживание на дому у владельца.

Правовой основой настоящих гарантийных условий является действующее законодательство Российской Федерации, в частности, последняя редакция Федерального закона «О защите прав потребителей» и Гражданский кодекс Российской Федерации.

Гарантийный срок эксплуатации изделия составляет 24 месяца. Этот срок исчисляется со дня продажи через розничную сеть.

Наши гарантийные обязательства распространяются только на неисправности, выявленные в течение гарантийного срока, и обусловленные производственными, технологическими и конструктивными дефектами, т. е. допущенными по вине компании-изготовителя.

12.1 Гарантийные обязательства не распространяются на:

12.1.1 Неисправности изделия, возникшие в результате:

- несоблюдения пользователем предписаний руководства по эксплуатации;
- механического повреждения, вызванного внешним или любым другим воздействием;
- применения изделия не по назначению;
- неблагоприятных атмосферных и внешних воздействий на изделие, таких как дождь, снег, повышенная влажность, нагрев, агрессивные среды, несоответствие параметров питающей электросети требованиям руководства по эксплуатации;
- использования принадлежностей, расходных материалов и запчастей, не предусмотренных технологической конструкцией данной модели, не рекомендованных или не одобренных производителем.

12.1.2 Изделия, подвергавшиеся вскрытию, ремонту или модификации неуполномоченными на то лицами.

12.1.3 Неисправности, возникшие вследствие ненадлежащего обращения или хранения изделия, такие как:

- наличие ржавчины на металлических элементах изделия;
- обрывы и надрезы шнура питания;
- сколы, царапины, сильные потертости корпуса, пластиковых частей изделия и др.

12.1.4 Неисправности, возникшие в результате перегрузки изделия, повлекшей выход прибора из строя.

12.1.5 Изделия без читаемого серийного номера.

12.1.6 Расходные материалы, сменные детали, узлы, подлежащие периодической замене, а также аксессуары и комплектующие, поставляемые в комплекте с электроприбором.

12.1.7 К безусловным признакам перегрузки относятся:

- деформация или оплавление деталей и узлов изделия;
- потемнение или обугливание изоляции проводов.

Обращаем Ваше внимание, что доставка изделия в сервисный центр и из него осуществляется конечным потребителем (владельцем) или за его счет. Техническое освидетельствование прибора на предмет установления гарантийного случая производится только в авторизованном сервисном центре. Список сервисных центров можно узнать у продавца или на сайте **www.galaxy-tecs.ru**.

ВНИМАНИЕ! При покупке изделия требуйте проверки комплектности и исправности, а также правильного заполнения гарантийного талона.

13 ПРОЧАЯ ИНФОРМАЦИЯ

Импортер: ООО «МЕГАПОЛИС»

Адрес: 432048, Российская Федерация, Ульяновская область, г.о. город Ульяновск, г. Ульяновск, ул. Локомотивная, зд.14А.

Телефон: +78422324242

Адрес электронной почты: mail@simbirsk-crown.ru.

Изготовитель: Нингбо Оксен Импорт энд Экспорт Ко., ЛТД.

Адрес: №157, комната 2313, Ченмао Вест Рэуд, Чжунгонгмиао Стрит, Иньчжоу Дистрикт, Нингбо, Китай

Сделано в КНР

Дата изготовления указана на серийном номере лейбла (информационная табличка), расположенном на самом изделии. В соответствии со стандартом изготовителя серийный номер содержит - импортер и номер заказа / месяц год изготовления / порядковый номер изделия.

1 ЖАЛПЫ ДЕРЕКТЕР

GALAXY LINE GL2164 блендерлік жинағы (ары қарай мәтін бойынша – құрал, электр құралы, бұйым) – ингредиенттерді шайқауға, ұсақтауға және араластыруға арналған. Аталған электр құралы өлшегіш стақанмен, саптама-бұлғауышпен, саптама-блендермен және саптама-ұсақтағышпен жабдықталған. Саптама-бұлғауыш килегейлерді, жұмыртқа ақуыздарын, кремдерді шайқауға, десерт дайындауға жарайды. Саптама-ұсақтағыш етті, ірімшікті және көкөністерді ұсақтауға жарайды. Жылдамдықты реттеу мүмкіншілігі, өлшегіш стақан және көлемі 500 мл ұсақтағыштың тостағаны қолайлы пайдаланумен қамтамасыз етеді. Жиынтықта жеткізілетін рецептер кітабы Сіздің отбасыңыздың тамақтану рационын түрлендіреді.

ЕАЭ **Өнім Кедендік одақтың келесі техникалық регламенттеріне сәйкес болады:**

Кеден одағы Комиссиясының 2011 жылдың 16 тамызындағы №768 Шешімімен бекітілген ТР ТС 004/2011 «Төмен вольтты жабдықтардың қауіпсіздігі туралы» Кеден одағының техникалық регламентіне;


Кеден одағы Комиссиясының 2011 жылдың 9 желтоқсанындағы №879 Шешімімен бекітілген ТР ТС 020/2011 «Техникалық құралдардың электромагниттік үйлесімділігі» Кеден одағының техникалық регламентіне; Еуразиялық экономикалық комиссиясы кеңесінің 2019 жылдың 18 қазанындағы №113 шешімімен бекітілген Еуразиялық экономикалық одақтың ЕАЭО ТР 037/2016 «Электротехника және радиоэлектроника бұйымдарында қауіпті заттарды қолдануды шектеу туралы» техникалық регламенті.

Пайдалану жөніндегі нұсқаулықты бұйымның барлық қызметтік мерзімі ішінде сақтаңыз. Сіз арқылы сатып алынған бұйым осы нұсқаулықтан оның пайдаланылуына әсер етпейтін кейбір ерекшеліктерге ие болуы мүмкін.

2 ТЕХНИКАЛЫҚ ТАЛАПТАР

1 Кесте

Таблица 1

Параметрдің атауы	Мәні
Номиналды кернеу	220-240 В ~
Номиналды жиілік	50 Гц
Максималды қуаты	1200 Вт
Номиналды тұтыну қуаты	400 Вт
Қуат беру баусымының ұзындығы	100 см
Электр тоғымен зақымдалудан қорғаныс класы	II 

3 ЖИЫНТЫҚТЫЛЫҚ

2 Кесте

Атауы	Саны
Саптама-ұсатқыш	1 дана
Саптамалар-венчиктер	1 дана
Батпалы блендер	1 дана
Тостағанымен өлшегіш стақан	1 дана
Рецептер кітабы	1 дана
Пайдалану жөніндегі нұсқаулық	1 дана
Тұтынушылық ыдыс	1 дана

4 ҚАУІПСІЗДІК ТАЛАПТАРЫ

Электр құралының қауіпсіз және тұрақты жұмысы на тек келесі шарттарды сақтаған кезде ғана кепілдік беріледі:

4.1 Бұйымның корпусын суға және басқа да сұйықтықтарға батыруға болмайды.

4.2 Бұйымды қуат беру желісіне қосудың алдында желі параметрлерінің осы пайдалану жөніндегі нұсқаулықта көрсетілген мәндерге сәйкес екендіктеріне көз жеткізіп алыңыз.

4.3 Бұйымды Сіздің көзіңіз сөндіру батырмасы басылып тұрмағандығына көзіңіз жеткеннен кейін ғана желіге қосыңыз.

4.4 Бұйымды желіден ажырату кезінде қуат беру баусымынан емес ашадан ұстау керек.

4.5 Құрал физикалық, сенсорлық немесе ойлау қабілеттері төмендеген немесе оларда өмірлік тәжірибе мен білімдері болмаса, егер олар қарауда болмаса немесе оларға олардың қауіпсіздігіне жауапты тұлғалар арқылы құралды қолдану жөніндегі нұсқамалық жүргізілмесе, тұлғалармен балаларды қоса алғанда) қолданылуға арналмаған. Балалар құралмен ойнауына жол бермеу үшін қарауда болуы керек. Егер ол тіпті желіден ажыратылған болса да, балалардың бұйымға жанасуларына рұқсат бермеу керек. Жұмыс істеп тұрған бұйымның жанында балалар мен жануарлардың болуына жол бермеңіз.

4.6 Бұйымды осы нұсқаулықта аталғандардан басқа мақсаттар үшін қолданбау керек. Бұйыммен жұмыс істеу, сақтау және күтім жасау осы пайдалану жөніндегі нұсқаулыққа қатаң сәйкес жүргізілуі керек.

4.7 Бұйымды егер жану немесе жарылыс қаупі бар болса, мәселен тез тұтанатын сұйықтықтардың немесе газдардың жанында қолданбаңыз.

4.8 Құралды егер ол қараусыз қалдырылған болса және құрастырудың, бөлшектеудің немесе тазалаудың алдында әрдайым желіден ажыратып отыру қажет. Сонымен бірге құралды кез келген ақаулықтар орын алған жағдайда және жұмыс аяқталғаннан кейін желіден ажырату қажет.

4.9 Қуат беру баусымының және бұйымның бүтіндігін қадағалау қажет. Бұйымды бүлінулер болған кезде қолдануға тыйым салынады.

ПАЙДАЛАНУ ЖӨНІНДЕГІ НҰСҚАУЛЫҚ

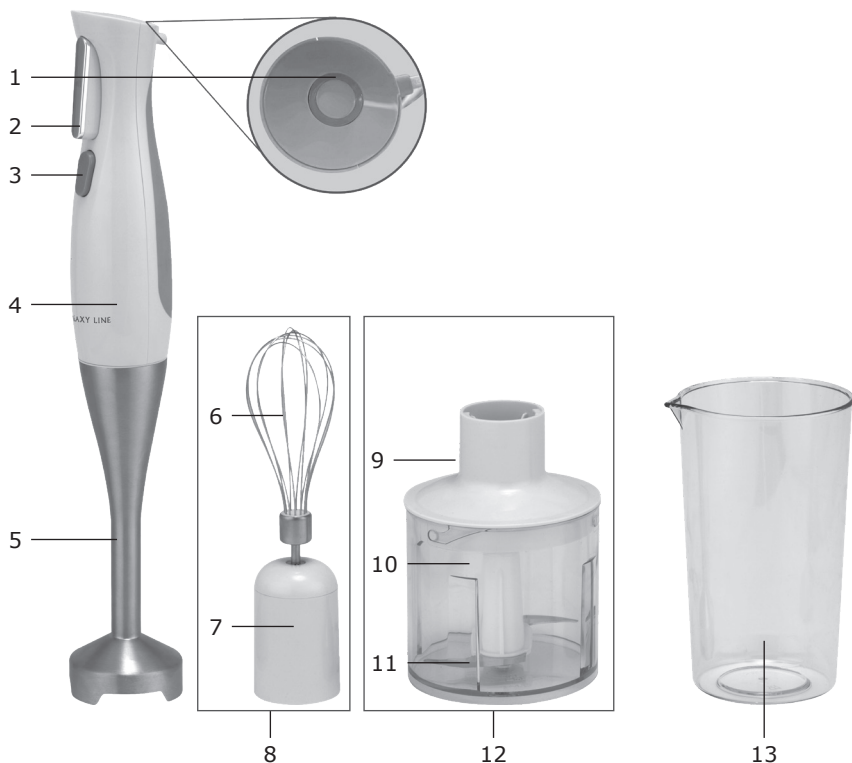
- 4.10 Қуат беру баусымы бүлінген кезде қауіптерге жол бермеу үшін оны дайындаушы немесе оның агенті, немесе аналогтік біліктік тұлға ауыстыруы керек. Қуат беру баусымын ауыстыру қолданыстағы тарифқа сай авторландырылған сервистік орталықта жүзеге асырылады.
- 4.11 Бұйымға қате қарау оның бұзылуына, қолданушыға немесе оның мүлігіне зиян тигізуге әкеліп соқтыруы мүмкін.
- 4.12 Бұйымның жұмысы кезінде жерге тұйықталған заттарға жанаспаңыз (мәселен, құбыржолдарға, жылыту радиаторларына, газ плиталарына, тоңазытқышқа).
- 4.13 Құрал жұмыс жасап тұрған уақытта саптаманы шешуге тыйым салынады.
- 4.14 Өткір кескіш жүздерін қолдану кезінде, тостағанды босату кезінде және тазалау барысында аса сақ болу қажет.
- 4.15 Электр құралының тікелей жанында оның жұмысын қиындата алатын және қажетсіз салдарларды шақыра алатын ештеңенің жоқтығына көз жеткізіңіз.
- 4.16 Өңделуші өнімдер мен сұйықтықтардан басқа ештеңе егер құрал электр қуат беру желісіне қосылған болса, құралдың саптамаларына жанаспауы керек.
- 4.17 Қуат беру баусымын қызу көзінен, майдан және өткір заттардан алыс ұстаңыз.
- 4.18 Бұйыммен жиынтықта жеткізілмеген керек-жарақтарды қолдану қауіпті болуы және бұйымның істен шығуына әкеліп соқтыруы мүмкін.
- 4.19 Термоажыратқыштың кездейсоқ іске қосылуымен шақырылатын қауіптерге жол бермеу үшін құралға таймер секілді сырттай сөндіруші құрылғы арқылы қуат берілмеу керек немесе әдетте, коммуналдық қызметтермен іске қосылатын және сөндірілетін желіге қосылмауы тиіс.
- 4.20 Құрал суға түсіп кеткен жағдайда ашаны электр розеткіден шығарумен оны тез арада электр желісінен ажыратыңыз. Бұл ретте ешбір жағдайда суға қолдарыңызды салмаңыз. Құралды одан әрі қолдану мәселесі бойынша авторландырылған сервистік орталыққа жүгініңіз.
- 4.21 Саптамаларды ауыстырудың алдында немесе қолдану кезінде қозғалатын бөліктерге қозғалу кезінде құралды сөндіру және оны қуат беруші желіден ажырату.
- 4.22 Өнімнің ақаулары анық немесе күдікті болған жағдайда, өнімді диагностикалау және жөндеу бойынша қызмет көрсету орталығына хабарласыңыз.

НАЗАР АУДАРЫҢЫЗ! Тек тұрмыстық қолданылуға ғана арналған.

НАЗАР АУДАРЫҢЫЗ! Аталған пайдалану жөніндегі нұсқаулық барлық мүмкін болатын оқыс жағдайларды қарастыра алмайды. Қолданушыға электр құралымен жұмыс жасау кезінде қауіпсіздік техникасы шараларын өздігінен сақтауы керек болады!

НАЗАР АУДАРЫҢЫЗ! Электр құралын алкогольдік немесе есірткілік масаю шарттарында, немесе ақиқатты объективті қабылдауға кедергі жасаушы басқа да шарттарда қолданбау керек, және құралды осындай күйдегі немесе шарттардағы адамдарға сеніп тапсырмау керек!

5 ЭЛЕКТР ҚҰРАЛЫНЫҢ АТҚАРЫМДЫҚ ЭЛЕМЕНТТЕРІ



1. Жұмыс индикатор
2. Жылдамдықты реттеуіш
3. Бұғаттау батырмасы
4. Корпус
5. Саптама-блендер
6. Венчик
7. Венчикті бәсеңдеткішін
8. Саптама-венчик
9. Ұсатқышті бәсеңдеткішін
10. Ұсатқышті тостаған
11. Ұсатқышті пышақ
12. Саптама-ұсатқыш
13. Тостағанымен өлшегіш стақан

6 ЖҰМЫСҚА ДАЙЫНДАУ

6.1 Электр құралын қораптан шығарыңыз және қаптаушы материалды (бар болған жағдайда) алып тастаңыз.

6.2 Құралдың корпусын дымқыл матамен сүртіңіз, ал саптамаларды жылы сумен жуыңыз.

6.3 Саптама-блендерді корпуста кигізіңіз және оны етіп сағат тілі бойынша бұраңыз.

6.4 Саптаманың дұрыс бекітілгендігіне және аспапқа бекітілгеніне көз жеткізіңіз.

6.5 Электр желісі параметрлерінің құралда көрсетілген деректерге сәйкес екендіктеріне көз жеткізіп алып, оған қуат беру баусымының істікшесін қосыңыз.

6.6 Құрал жұмысқа дайын.

7 ЖҰМЫС ТӘРТІБІ

7.1 Аспапты дайын тұрған өнімдерге немесе сұйықтықтарға салыңыз.

7.2 Құралды іске қосу үшін бұғаттау батырмасын басыңыз, сосын жылдамдықты реттеуішті біркелкі басыңыз. Жылдамдықты реттеуші қаншалықты қатты қысылса, жылдамдық соншалықты жоғары болады.

7.3 Өнімдерді араластыру және ұсақтау үшін құралды жоғары және төмен айналма қозғалыстармен баяу қозғаңыз.

7.4 Саптама-венчикті және саптама-ұсақтағышты орнату және шешу саптама-блендер секілді жүргізіледі. Ұсақтау алдында алдын-ала өнімдерді тіліктерге кесіңіз және сүйектерді, еттен сіңірлерді алып тастаңыз.

7.5 Электр құралының жұмыс процесі кезінде саптама-бұлғауышқа және саптама-блендердің пышақтарына жарақат алуды болдырмау үшін жанаспаңыз.

7.6 Өнімдерді ұсақтау немесе сұйықтықтарды араластыру үшін өңдеудің түрлі жылдамдықтарын қолдану ұсынылады.

Төменгі жылдамдық сұйық өнімдерді араластыруға, ал жоғары – сұйық және қатты өнімдерді бірлесіп өңдеуге немесе тек қаттыларды ұсақтауға арналған. Сіздің назарыңызды өңделетін қоспалардың 60°C-тан аспау керектігіне аударамыз, ал өнімдердің ірі кесектерін шағын тілімдерге кесу (шамамен 2 см) ұсынылады.

7.7 Батпалы блендер

3 кесте

Ингредиент	Саны	Өңдеу уақыты
Фруттар / Көкөністер	50-100 г	25 с
Балалар тағамы / тұздық / көже	50-200 мл	25 с
Май	50-500 мл	25 с
Сусындар	50-500 мл	25 с

7.8 Саптама-ұсатқыш

4 кесте

Ингредиент	Саны	Өңдеу уақыты
Пісірілген жұмыртқа	2 дана	4 x 1 с
Нан	40 г	25 с
Шоколад	100 г	20 с
Сарымсақ	50 г	5 x 1 с
Пияз	200 г	5 x 1 с
Ет / балық	200 г	10 с
Шөптер	30 г	20 с
Ірімшік	200 г	20 с
Жаңғақтар	100 г	25 с
Құрма / бал	260 г / 40 г	15 с

НАЗАР АУДАРЫҢЫЗ! Құралды тығыз қамырды (торттар, тоқаштар, нан және т.б. үшін) дайындау үшін қолдануға тыйым салынады. Егер сіз бұлғауышты қоюлау өнімдерді араластыру үшін қолданатын болсаңыз, ол қозғалтқыштың асқын жүктелуінің салдарынан істен шығады.

НАЗАР АУДАРЫҢЫЗ! Кескіш жүздер өткір қайралған! Жарақат алуларды болдырмау үшін, жүздерді өте абайлап қолданыңыз.

НАЗАР АУДАРЫҢЫЗ! Мұз, теңіз жаңғағы, кофе дәндері секілді өте қатты өнімдерді ұсақтамаңыз.

НАЗАР АУДАРЫҢЫЗ! Блендерлік жинағы үздіксіз жұмыс жасаудың ұзақтығы 30 секундтан аспауы керек. Жұмыс кезеңдерінің арасында 3 минуттан кем емес үзіліс жасаңыз.

Жұмыс аяқталғаннан кейін, өнімдерді ыдыстан алып шығудан немесе саптамаларды шешуден бұрын, электрлі қозғалтқыштың толық тоқтауын күтіңіз және аспапты электр желісінен ажыратыңыз.

НАЗАР АУДАРЫҢЫЗ! Саптамаларды шешу үшін оны оны орнату бойынша әрекеттерді кері тәртіпте қайта жасау керек!

НАЗАР АУДАРЫҢЫЗ! Электр құралы өнімдер мен сұйықтықтарды араластыру мен ұстақтауға ғана арналған.

8 ТЕХНИКАЛЫҚ ҚЫЗМЕТ КӨРСЕТУ

8.1 Оны тазалаудың және жуудың алдында электр құралының электр желісінен ажыратылғандығына көз жеткізіп алыңыз.

8.2 Электр құралының корпусын дымқыл матамен тазалау ұсынылады, ал құралдың қалған бөліктерін тазартқыш құралдарды қолданумен таза сумен жууға болады.

8.3 Бұлғауыштың бәсеңдеткішін (саптама-бұлғауыштың пластик бөлігі) суға батыруға тыйым салынады, судың астында тек бұлғауышты (саптама-бұлғауыштың металл бөлігін) ғана жууға болады.

9 САҚТАУ ЕРЕЖЕСІ

Құралды желдетілетін жабық бөлмеде, балаларға қолжетімді емес орында, 0°C-тан +40°C-қа дейінгі қоршаған орта температурасында және 80%-ға дейінгі ауаның салыстырмалы ылғалдылығы шарттарында сақтау керек. Бүлінулерге жол бермеу үшін құрылғыны тек зауыттық қаптамада ғана тасымалдау керек болады. Тасымалдаудан немесе құрылғыны төмендетілген температурада сақтаудан кейін оны бөлме температурасында кем дегенде екі сағаттай ұстау қажет.

Өнімді тасымалдау, тиеу, арту және сақтау кезінде осы пайдалану жөніндегі нұсқаулықта мазмұндалғандардан басқа да келесі талаптарды басшылыққа алу керек болады:

- өнімді оның бүлінуіне және/немесе оның қаптамасының бұзылуына әкеліп соқтыруы мүмкін елеулі механикалық жүктемелерге ұшыратуға тыйым салынады;

- өнімнің қаптамасына судың және басқа да сұйықтықтардың тиіп кетулерін болдырмау қажет. Бұрын пайдалануда болған өнімді тасымалдаудың немесе теріс температурада сақтауға берудің алдында өнімде судың жоқтығына көз жеткізіп алу қажет. Бұйымның барлық беттері құрғақ болулары керек. Құралды температураның елеулі өзгерулерінен және тура күн сәулелерінің әсерлерінен сақтаңыз.

9.1 Кәдеге жарату



Бұйымды қате кәдеге жарату қоршаған ортаға орны толғысыз зиян келтіреді. Ақаулы бұйымды сонымен бірге пайдаланылған қуат беру элементтерін тұрмыстық қалдықтармен бірге лақтырмаңыз. Осы мақсаттар үшін мамандандырылған кәдеге жарату орталығына жүгініңіз. Сіз тұрмыстық бұйымдарды, жабдықтарды және пайдаланылған қуат беру элементтерін қайта өңдеуге қабылдаушы бекеттердің мекен-жайларын Сіздегі елді мекендегі муниципалдық қызметтен ала аласыз.

10 ҚЫЗМЕТТІК МЕРЗІМІ

Бұл өнім барлық талаптарын сақтаған кезде, осы пайдаланушы нұсқаулығын тиіс атқара кемінде 3 жыл болуы тиіс.

Дайындаушы-компания сатып алушылардың назарын құралды жеке мұқтаждықтары аясында пайдалану кезінде осы пайдалану жөніндегі нұсқаулықта келтірілген қолдану ережелерін сақтау бұйымның қызметтік мерзімі осы нұсқаулы қта көрсетілген мерзімнен айтарлықтай асып кетуі мүмкін екендігіне аудартады.

Дайындаушы-компания өзіне тауардың сапасын нашарлатпайтын құрылымы мен жиынтығына өзгерістер енгізу құқығын қалдырады.

Құралдың қызметтік мерзімі 3 жылды құрайды.

11 БЫҚТИМАЛ АҚАУЛЫҚТАР ЖӘНЕ ОЛАРДЫ ЖОЮ ӘДІСТЕРІ

Егер электр құралы істен шықса, оны өздігіңізден жөндеуге тырыспаңыз. Міндетті түрде авторландырылған сервистік орталыққа баруды ұсынамыз.

12 ДАЙЫНДАУШЫНЫҢ КЕПІЛДЕМЕСІ

Сіздің назарыңызды кепілдік мерзімнің ішінде келісідей шарттардың сақталуы кезінде электр құралының тегін сервистік қызмет көрсетуге немесе жөндеуге қабылданатындығына аударамыз:

Кепілдік міндеттемелер сатып алынған күні, сериялық нөмірі, сауда ұйымының мөрі (мөртабаны), сатушының қолтаңбасы көрсетілген кепілдік талоны дұрыс толтырылған кезде ғана жүзеге асырылады. Сізде дұрыс толтырылған кепілдік талоны болмаған жағдайда біз Сіздің аталған ұйымның сапасы бойынша шағымыңызды қабылдамауға мәжбүр боламыз. Түсінбеушіліктерге жол бермеу үшін бұйыммен жұмыс жасауды бастамастан бұрын Сізден пайдалану жөніндегі нұсқаулықпен мұқият танысып шығуды өтінеміз.

Сіздің назарыңызды бұйымның тек тұрмыстық тағайындалуға ғана арналғандығына аударамыз.

Кепілдік шарттар иегердің үйінде кезеңдік техникалық қызмет көрсетуді қарастырмайды. Ресей Федерациясының қолданыстағы заңнамасы аталған кепілдік шарттардың құқықтың негіздемесі болып табылады, атап айтқанда, «Тұтынушылардың құқығын қорғау» Федералды заңының соңғы редакциясы және Ресей Федерациясының Азаматтық кодексі. Бұйымға кепілдік пайдалану мерзімі 24 айды құрайды. Бұл мерзім бөлшектік желі арқылы сатылғаннан күнінен бастап есептеледі. Біздің кепілдік міндеттемелер тек кепілдік мерзімнің ішінде анықталған ақаулықтарға және дайындаушыкәсіпорынның кінәсі бойынша жол берілген өндірістік,

технологиялық және құрылымдық ақауларға ғана таралады.

12.1 Кепілдік міндеттемелер келесілерге таралмайды:

12.1.1 Бұйымда келесідей жағдайлардың нәтижесінде пайда болған ақаулықтарға:

- қолданушы арқылы пайдалану жөніндегі нұсқаулықтағы нұсқамалардың сақталмауы;

- сыртқы және кез келген басқа да әсерлер арқылы шақырылған механикалық бүлінулер;

- бұйымды тағайындалу бойынша қолданбау;

- жаңбыр, қар, жоғары ылғалдылық, қызу, агрессивтік орталар, қуат беруші электр желілері параметрлерінің пайдалану жөніндегі нұсқаулықтың талаптарына сәйкес болмауы секілді жағымсыз атмосфералық және сыртқы әсерлер;

- өндіруші арқылы ұсынылмаған немесе мақұлданбаған керек-жарақтарды, шығын материалдары мен қосалқы бөлшектерді қолдану.

12.1.2 Уәкілетті емес тұлға арқылы ашылған, жөнделген немесе түрлендірілген бұйымға.

12.1.3 Бұйымда лайықсыз пайдаланудың немесе сақтаудың салдарынан пайда болған ақаулықтарға:

- бұйымның металл элементтерінде тоттардың болуы;

- қуат беру баусымының үзілулері мен кесіктері;

- сызаттар, жарықшақтар, корпустың күшті үйкелістері, бұйымның пластик бөліктері және бас.

12.1.4 Бұйымның асқын жүктелуінің нәтижесінде пайда болған, құралдың істен шығуына әкеліп соқтырған ақаулықтар.

12.1.5 Сериялық нөмірі оқылмайтын бұйымға.

12.1.6 Кезеңдік ауыстыруға жататын шығын материалдары, ауыстырмалы бөлшектер, түйіндер, сонымен бірге электр құралымен жиынтықта жеткізілетін керек-жарақтар мен толымдаушылар.

12.1.7 Асқын жүктелудің сөзсіз белгілеріне жататындар:

- сымдарды оқшаулағыштардың қарауы немесе күйюі;

- бұйымның бөлшектері мен тораптарының деформациялануы мен балқуы.

Сіздің назарыңызды бұйымды сервистік орталыққа және одан жеткізудің соңғы тұтынушы (иегері) арқылы немесе оның қаражатының есебінен жүзеге асырылатындығына аудартамыз.

Құралға кепілдік жағдайды орнату бойынша техникалық куәландыру тек авторландырылған сервистік орталықта ғана жүргізіледі. Сервистік орталықтардың тізімін сатушыдан немесе www.galaxy-tecs.ru сайтынан білуге болады.

НАЗАР АУДАРЫҢЫЗ! Бұйымды сатып алу кезінде жиынтықтылығы мен дұрыстығын тексеруді, сонымен қатар кепілдік талонның дұрыс толтырылуын талап етіңіз.

13 ӨЗГЕ АҚПАРАТ

Импорттаушы: «МЕГАПОЛИС» ЖШҚ

Мекен-жай: 432048, Ресей Федерациясы, Ульяновск облысы, қ.о. Ульяновск қаласы, Ульяновск қ., Локомотивная көш., ғим.14А.

Телефон: +78422324242.

Электрондық поштаның мекенжайы: mail@simbirsk-crown.ru.

Дайындаушы: Нингбо Оксен Импорт энд Экспорт Ко., ЛТД.

Мекен-жай: №157, комната 2313, Ченмао Вест Рэуд, Чжунгонгмиао Стрит, Иньчжоу Дистрикт, Нингбо, Қытай
ҚХР жасалған.

Дайындалған күні бұйымның өзінде орналасқан лейблдың (ақпараттық тақтайша) сериялық нөмірінде орналасқан. Дайындаушының стандартына сәйкес сериялық нөмір - импорттаушыдан және тапсырыс нөмірінен / дайындалған жылы мен айынан / бұйымның реттік нөмірінен тұрады.