

АКВАФОР®

фильтры для воды

Автомат питьевой воды

АКВАФОР DWM-70S

Руководство по эксплуатации



ООО «Аквафор», Россия

Содержание

1. Введение	3
2. Технические характеристики	3
3. Комплект поставки	3
4. Устройство и принцип работы DWM.....	4
5. Установка DWM	5
Установка узла подключения.....	5
Установка крана для чистой воды.....	6
Установка дренажного хомута.....	6
Установка щелевой вставки.....	6
Установка постфильтра	7
6. Запуск DWM	7
7. Замена модулей.....	9
Для замены модуля КЗ.....	9
Для замены мембранного модуля.....	9
Для замены постфильтра	10
Для замены щелевой вставки	10
8. Правила хранения и транспортирования	10
9. Безопасность	10
10. Гарантии изготовителя.....	11
Таблица неисправностей	12
Талон на гарантийный ремонт DWM.....	15

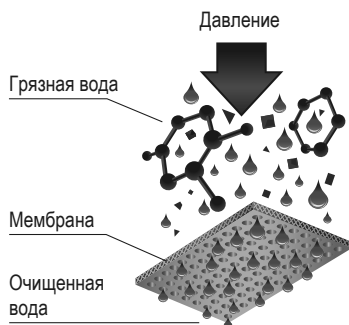
1. Введение

Автомат питьевой воды DWM-70S (далее – DWM) изготовлен ООО «АКВАФОР» (Россия, Санкт-Петербург).

DWM предназначен для доочистки питьевой воды от механических и коллоидных частиц, органических примесей, а также для ее минерализации. DWM устраняет избыточную жесткость, посторонние привкус, запах и цвет воды в условиях муниципальных и локальных водопроводных сетей (артезианских скважин, колодцев и др.), при выполнении требований, установленных настоящим руководством.

Действие DWM основано на переносе молекул воды через полупроницаемую мембрану путем приложения давления, превышающего осмотическое.

Материалы DWM безопасны, нетоксичны и не выделяют в воду опасных для здоровья человека и окружающей среды веществ. DWM соответствует гигиеническим требованиям и требованиям ТУ 3697-049-11139511-2014.



2. Технические характеристики

Габаритные размеры (длина x высота x ширина):		271 x 495 x 190 мм
Давление водопроводной сети не менее		0,2 МПа (2 ат)
Давление водопроводной сети не более		0,63 МПа (6,5 ат)
Температура воды		+5 ... +38°С
Максимальная производительность обратноосмотической мембраны (при температуре воды +25°С и давлении 0,4 МПа)	для мембраны 50 гал/сутки	7,6 л/час
Соотношение очищенной воды и воды, поступающей в дренаж (при температуре воды не менее 20°С)		1:4-1:6
Максимальный шум при работе водоочистителя		59 дБА*
Масса, не более		6,2 кг

* Измерение в соответствии с ГОСТ 23337-2014 «Шум. Методы измерения шума на селитебной территории и в помещениях жилых и общественных зданий» (с Поправкой).

3. Комплект поставки:

№	Наименование	Кол-во	
1	Корпус DWM в сборе (1)	1 шт.	
2	Модули (рис. 1):		
	Модуль сменный фильтрующий (2)	КЗ	1 шт.
	Модуль сменный мембранный (3)	КО-50S (50 гал/сутки)	1 шт.
	Блок кондиционирования воды (4)	модуль кондиционирования воды Аквафор	1 шт.
3	Соединительные трубки (рис. 2)		
	трубка JG 3/8" (d 9,5 мм, L=1,2 м)	1 шт.	
	трубка JG 1/4" (d 6,35 мм, L=1,2 м), дренажная	1 шт.	
	трубка JG 1/4" (d 6,35 мм, L=0,17 м)	1 шт.	
	трубка JG 1/4" (d 6,35 мм, L=1 м) с запрессованной металлической втулкой	1 шт.	
4	Узел подключения (рис. 3)	1 комплект	
5	Дренажный хомут (рис. 5)	1 комплект	
6	Кран для чистой воды (рис. 4)	1 комплект	
7	Кронштейн для постфильтра с саморезом (рис. 7а, 7б)	1 комплект	
8	Вставка щелевая (рис. 6)	3 шт.	
9	Сервисная заглушка (рис. 9)	1 шт.	
10	Ключ для трубки JG	1 шт.	
11	Руководство по эксплуатации	1 шт.	

4. Устройство и принцип работы DWM

Основные блоки DWM:

- 1 – Корпус DWM в сборе;
- 2 – Блок предварительной водоподготовки (модуль КЗ);
- 3 – Блок обратноосмотической мембраны (модуль КО-50S);
- 4 – Блок кондиционирования воды (модуль кондиционирования воды).

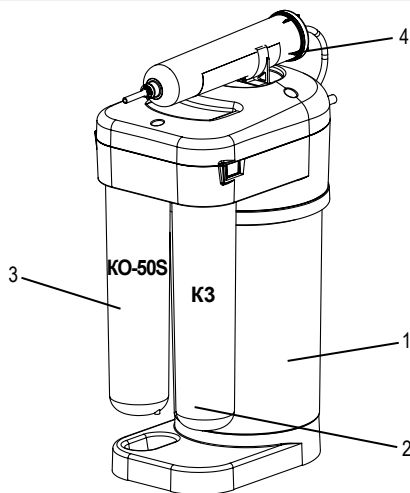


Рис. 1

ВНИМАНИЕ! Работоспособность DWM зависит от давления в водопроводе. Надежное функционирование DWM при давлении в водопроводе менее 0,2 МПа не гарантируется.

При пониженном давлении в водопроводе для получения оптимального соотношения дренажа и чистой воды рекомендуется использовать комплект повышения давления.

1. Корпус DWM (1) состоит из верхней плиты, в которой закреплены два коллектора для подсоединения сменных фильтрующих модулей и гидроавтоматика DWM. Верхняя плита закрыта декоративной крышкой, закрепленной тремя пластиковыми фиксаторами, на которой, с помощью клипсы, закреплен постфильтр. Важной деталью корпуса DWM является **накопительный бак для чистой воды**. Так как производительность мембранного модуля невелика (зависит от типа мембранного элемента, температуры воды и давления в водопроводе), вода после мембранного модуля поступает в накопительный бак для того, чтобы Вы могли пользоваться чистой водой в любой момент и в необходимых количествах.

2. В состав блока предварительной водоподготовки (2) входит модуль сменного фильтрующего КЗ.

Блок предварительной водоподготовки предназначен для удаления из воды примесей, способных повредить обратноосмотическую мембрану, таких как гидроокись железа и активный хлор.

3. В блок обратноосмотической мембраны (3) входит мембранный модуль КО-50S. Блок обратноосмотической мембраны очищает воду от органических и неорганических соединений, солей, а также умягчает воду.

4. В блок кондиционирования воды (4) входит модуль кондиционирования воды Аквафор (далее – постфильтр). Блок кондиционирования устраняет из воды посторонние запахи и привкус, а также минерализует воду.

Как работает DWM

Из сети холодного водоснабжения вода поступает на вход DWM и проходит через блок предварительной водоподготовки. Далее, через автоматический клапан, вода поступает в блок обратноосмотической мембраны. Мембранный модуль, имеет два выхода: выход чистой воды и выход дренажной воды. Проходя через ограничитель потока (рестриктор), дренажная вода уходит в канализацию.

Очищенная вода поступает в накопительный бак, который имеет встроенную мембрану, разделяющую бак на две полости: накопительную и техническую. В накопительной полости находится полностью очищенная питьевая вода, а в технической – водопроводная вода. По мере набора чистой воды водопроводная вода из технической полости выдавливается в дренаж, не создавая сопротивления набору чистой воды. Как только накопительный бак заполнится, автоматический клапан перекроет поступление воды в DWM.

Когда Вы открываете кран для чистой воды, в техническую полость через входной клапан поступает водопроводная вода и выдавливает очищенную воду из накопительной полости через блок кондиционирования воды к крану для чистой воды. При этом срабатывает автоматический клапан и открывает подачу воды в накопительный бак DWM.

5. Установка DWM

ВНИМАНИЕ! Для подключения DWM рекомендуется обратиться в сервисную службу компании «Аквафор» или региональных дилеров компании «Аквафор».

Определите удобные места расположения крана для чистой воды и DWM. При этом обратите внимание на то, чтобы подводящие трубки проходили свободно, без изломов и перегибов (рис. 2).

DWM должен устанавливаться на ровной, прочной поверхности (установка на неровной поверхности может привести к вибрации или шуму).

DWM должен быть дистанцирован или изолирован от источников тепла (кухонные плиты, бойлеры, трубы горячего водоснабжения, посудомоечные или стиральные машины и др.).

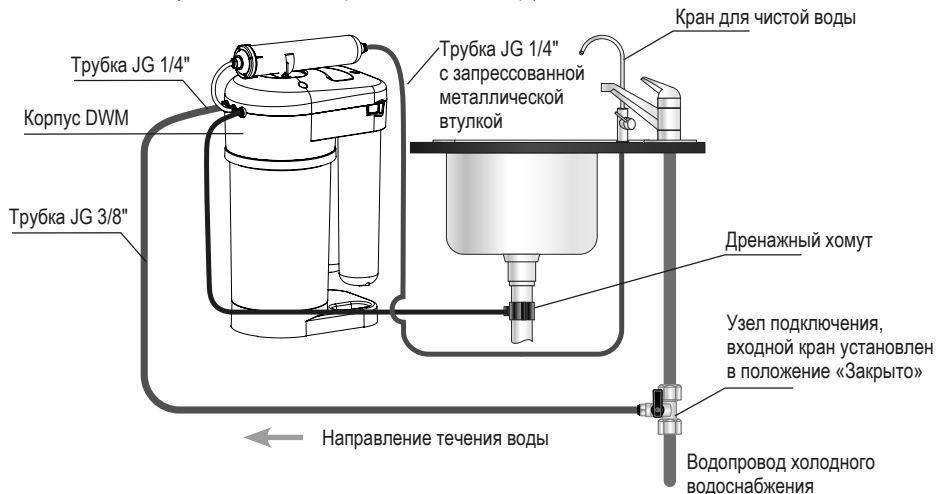


Рис. 2

Установка узла подключения* (рис.3)

- Перекройте холодную воду.
- Откройте кухонный смеситель, чтобы сбросить давление в водопроводе.
- Подсоедините узел подключения к водопроводу холодной водоснабжения. При необходимости для уплотнения наружной резьбы узла подключения используйте ленту ФУМ.
- Подсоедините трубку JG 3/8" (d 9,5 мм, L=1,2 м). Для этого вытащите из-под пластиковой втулки стопорную клипсу, вставьте предварительно смоченный водой конец трубки во втулку штуцера до упора на глубину примерно 20 мм и установите клипсу на место. Проверьте прочность закрепления трубки: при усилии 8–10 кгс трубка не должна вытаскиваться.
- Установите входной кран в положение «Закрыто».
- Откройте воду от магистрали, убедитесь в герметичности соединения.

ВНИМАНИЕ! Торец трубопровода, к которому присоединяется узел подключения, должен быть плоским. При затягивании накидной гайки нельзя прилагать значительные усилия. Несоблюдение этих требований приведет к повреждению уплотнительной прокладки.

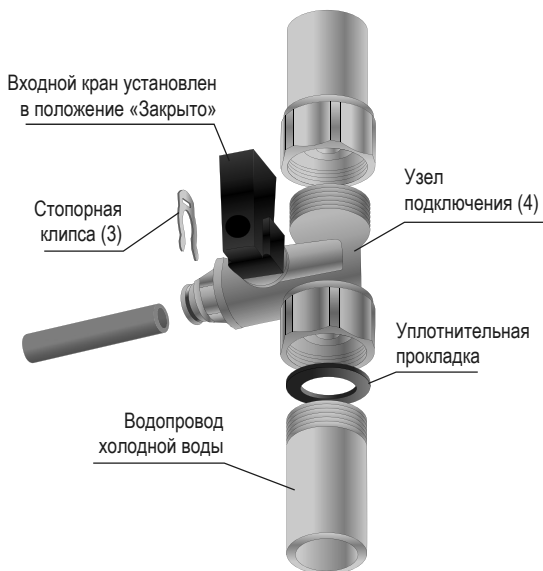


Рис. 3. Схема установки узла подключения

Установка крана для чистой воды* (рис. 4)

Кран для чистой воды

- Просверлите в мойке (столешнице) отверстие диаметром 12 мм.
- Наденьте на резьбовой хвостовик (1) крана декоративную подставку (2), резиновую прокладку (3), резиновую шайбу (4) и вставьте кран в отверстие мойки.
- Снизу столешницы наденьте на резьбовой хвостовик пластиковую шайбу (5), металлическую стопорную шайбу (6) и наверните крепежную гайку (7).
- В резьбовой хвостовик крана (1) вставьте трубку концом с запрессованной металлической втулкой (9) и наверните накидную гайку (8) до упора;
- Проверьте прочность закрепления трубки (9). При усилии 8–10 кгс трубка не должна вытаскиваться.

Внимание! Рекомендуем использовать кран для чистой воды, входящий в комплектацию данного изделия. Использование других кранов может привести к появлению гула и других посторонних звуков.

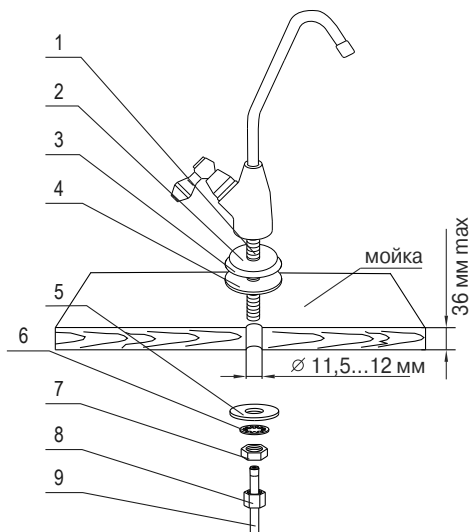


Рис. 4

Установка дренажного хомута (рис. 5)

- Устанавливать хомут рекомендуется на дренажной линии перед сифоном (дренажный хомут подходит к большинству дренажных линий диаметром около 40 мм).
- Снимите с прокладки (1) защитную пленку (2). Приклейте уплотнительную прокладку (1) с внутренней стороны хомута так, чтобы отверстие в прокладке совпало с отверстием в штуцере хомута.
- Установите хомут на дренажной линии и затем затяните болты (3). Болты следует затягивать равномерно, чтобы две части хомута располагались параллельно.
- Сквозь штуцер хомута просверлите отверстие диаметром 7 мм.
- На дренажную трубку JG наденьте пластиковую гайку и, вставив трубку в дренажный хомут, наворачивайте гайку на штуцер.

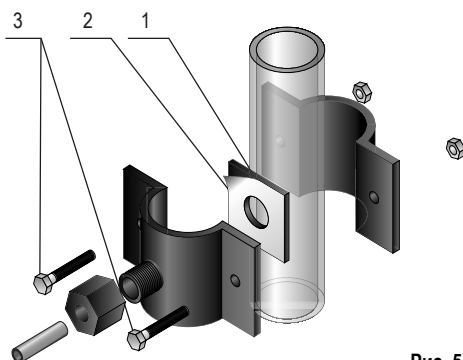


Рис. 5

Установка щелевой вставки** (рис. 6)

- Установите одну щелевую вставку в трубку 3/8" (9,5 мм) как указано на рис. 6 и подсоедините данный конец трубки к водочистителю.

Внимание! В комплект входят три вставки: одна – для установки, две – запасные.

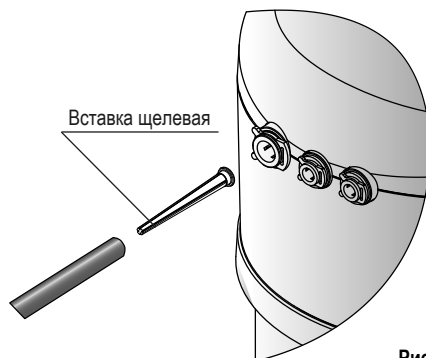


Рис. 6

* Изготовитель оставляет за собой право использовать узлы подключения и краны аналогичной конструкции. В случае необходимости обращайтесь в сервисную службу.

** Устанавливается по желанию при высоком содержании в воде механических примесей.

Установка постфильтра:

- Установите кронштейн для постфильтра на декоративную крышку DWM и закрепите его саморезом, как показано на рис. 7а.
- Перед подсоединением постфильтра выньте транспортные заглушки, установленные в гнездах JG на входе и выходе постфильтра (см. «Как отсоединять трубки JG» в разделе «Запуск DWM»).
- Установите постфильтр в кронштейн, надавив на постфильтр, как показано на рис. 7б.
- Соедините трубкой JG 1/4" (d 6,35 мм, L=0,17 м) входной штуцер (рис. 11) с корпусом DWM в соответствии со схемой (рис. 2).

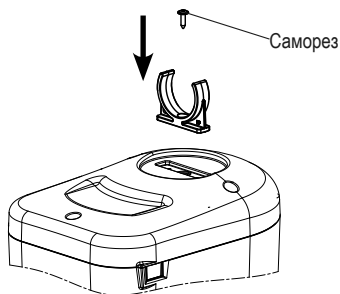


Рис. 7а

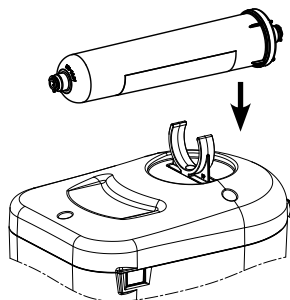


Рис. 7б

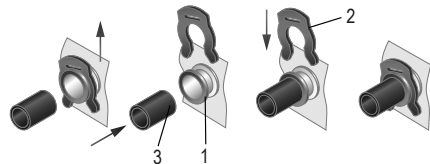
6. Запуск DWM

Для запуска DWM необходимо подключить подводящие трубки и провести процедуру промывки модулей и мембраны.

Шаг 1 Подсоедините подводящие трубки, следуя рисункам ниже. Схема подключения трубок показана на рис. 2.

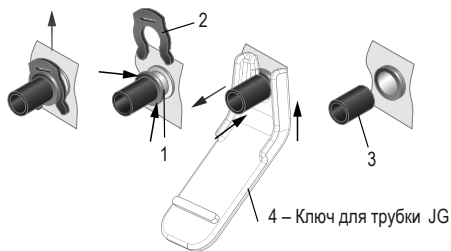
Как подсоединять трубки JG

Вытащите из-под пластиковой втулки (1) запорную клипсу (2), вставьте предварительно смоченный водой конец трубки (3) во втулку штуцера до упора на глубину примерно 15 мм и установите клипсу (2) на место. Проверьте прочность закрепления трубки (3): при усилии 8–10 кгс трубка не должна вытаскиваться.



Как отсоединять трубки JG

Вытащите из-под пластиковой втулки (1) запорную клипсу (2) и, нажав на торец пластиковой втулки, вытяните трубку (3). Для нажатия используйте ключ (4) для отсоединения трубок, входящий в комплект водоочистителя.



Примечание. Сервисные заглушки и запасные щелевые вставки можно хранить под крышкой DWM. Чтобы снять крышку, поверните три фиксатора против часовой стрелки (рис. 8).

Шаг 2 Подготовка водоочистителя к эксплуатации

- Снимите с модуля КЗ упаковочную пленку и удалите транспортную заглушку (при наличии).
- Смочите уплотнительные кольца на штуцерах модулей под струей воды.
- Для удобства стопорные кнопки коллекторов имеют разный цвет. Установите фильтрующий модуль КЗ и сервисную заглушку (рис. 9, 10а) в порядке, указанном в таблице 1.

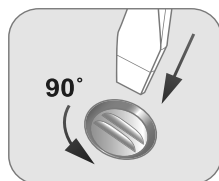


Рис. 8

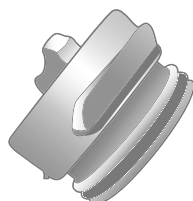


Рис. 9

Таблица 1. Положение модулей в DWM для подготовки к эксплуатации

Цвет стопорной кнопки	Тип модуля
черный	КЗ
красный	сервисная заглушка

Промывка блока предварительной водоподготовки и кондиционирования

- Установите входной кран на узле подключения в положение «Открыто».
- Откройте кран для чистой воды и дождитесь, когда из него потечет вода. Сначала из системы будет выходить воздух, что может сопровождаться шумом.
- Пропустите воду через водоочиститель в течение 10 минут.
- Закройте кран для чистой воды и дайте постоять водоочистителю 10 минут.
- Снова пропустите воду через водоочиститель в течение 50 минут.
- Закройте входной кран.

Шаг 3 Установите мембранный модуль KO-50S

- В соответствии с таблицей 2, вставьте последовательно каждый модуль в соответствующий коллектор до упора и поверните по часовой стрелке до щелчка (рис. 10б).

Таблица 2. Положение модулей в DWM

Цвет стопорной кнопки	Тип модуля
черный	КЗ
красный	мембранный модуль

Шаг 4 Промойте DWM

Промывка блока обратноосмотической мембраны

- Установите входной кран на узле подключения в положение «Открыто».
- Откройте кран для чистой воды. Дождитесь, когда из него потечет вода.
- Пропустите воду через DWM в течение 1 часа`.
- Закройте кран для чистой воды.

Промывка накопительного бака

- После заполнения накопительного бака (когда вода перестанет идти из дренажной трубки), откройте кран для чистой воды и дождитесь, пока вся вода не вытечет из накопительного бака.
- Повторно наполните и слейте накопительный бак.

Примечание: процедура двукратного заполнения бака займет не более 3 часов.

- Убедитесь, что DWM герметичен.
- После заполнения бака DWM готов к работе.

ВНИМАНИЕ! Вода, полученная в ходе промывки, не предназначена для питья!

Первую неделю эксплуатации ежедневно проверяйте DWM на предмет протечек.

В первую неделю работы DWM при переключении автоматического клапана может наблюдаться шум, связанный с выходом воздуха из внутренних полостей DWM. Через некоторое время этот процесс прекратится. Это не является неисправностью.

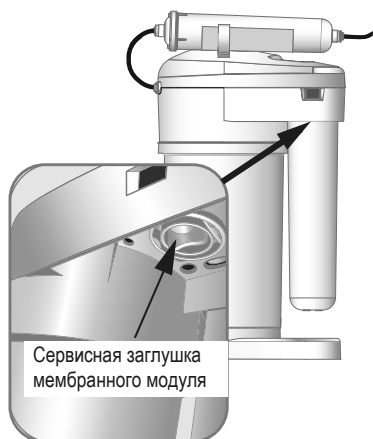


Рис. 10а

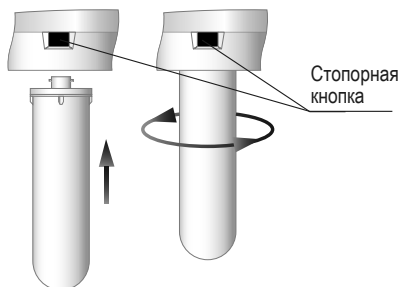


Рис. 10б

* В зависимости от условий хранения, транспортировки и эксплуатации полная промывка мембранного модуля может занимать не более 24 часов.

7. Замена модулей

Срок службы сменного мембранного модуля напрямую зависит от работоспособности блока предварительной водоподготовки. Поэтому очень важно вовремя производить замену фильтрующего модуля.

Для замены модуля КЗ (рис. 11):

- Установите входной кран на узле подключения в положение «Закрыто» и откройте кран для чистой воды, чтобы сбросить давление.
- Нажмите стопорную кнопку до упора и удерживая, поверните фильтрующий модуль против часовой стрелки и снимите его.
- Снимите с нового модуля термоусаживаемую пленку.
- Промойте уплотнительные кольца модуля под струей воды.
- Вставьте модуль в соответствующий коллектор до упора и, слегка надавливая, поверните модуль по часовой стрелке до щелчка.
- Замените мембранный модуль на сервисную заглушку (см. рис. 10а).
- Установите входной кран на узле подключения в положение «Открыто» и убедитесь, что соединения DWM герметичны.
- Проведите процедуру «Промывка блока предварительной водоподготовки и кондиционирования» (см. с. 8).
- Вставьте мембранный модуль на место.
- Установите входной кран на узле подключения в положение «Открыто», убедитесь, что соединения DWM герметичны.

Для замены мембранного модуля:

- Установите входной кран на узле подключения в положение «Закрыто» и откройте кран для чистой воды для сброса давления.
- Нажмите до упора и удерживая стопорную кнопку, поверните использованный мембранный модуль против часовой стрелки и снимите его.
- Вставьте модуль в соответствующий коллектор до упора и, слегка надавливая, поверните модуль по часовой стрелке до щелчка.
- Установите входной кран на узле подключения в положение «Открыто» и убедитесь, что соединения DWM герметичны.
- Проведите процедуру «Промывка блока обратноосмотической мембраны» (см. с. 8).

Для замены постфильтра:

- Установите кран на узле подключения в положение «Закрыто» и откройте кран для чистой воды для сброса давления.
- Отсоедините трубку JG от выходного штуцера (рис. 11). Для этого выньте из-под пластиковой втулки стопорную клипсу, нажмите на торец пластиковой втулки, вытяните трубку.
- Отсоедините трубку JG от входного штуцера (рис.11). Для этого выньте из-под пластиковой втулки стопорную клипсу, нажмите на торец пластиковой втулки, вытяните трубку.

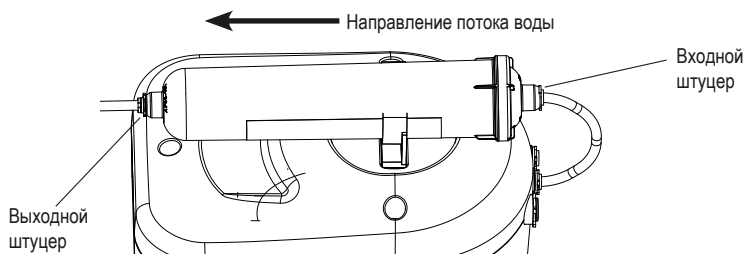


Рис. 11

- Извлеките постфильтр из держателя. Для этого возьмитесь за постфильтр и с усилием потяните вверх.
- Для установки постфильтра выполните те же действия в обратном порядке. Перед установкой постфильтра не забудьте удалить транспортные заглушки (см. п. «Установка постфильтра»).
- Проведите процедуру «Промывка блока предварительной водоподготовки и кондиционирования» (см. с. 8).

Для замены щелевой вставки:

- Установите входной кран на узле подключения в положение «Закрыто» и откройте кран для чистой воды, чтобы сбросить давление.
- Извлеките щелевую вставку из трубки (см. рис. 6).
- Замените щелевую вставку на новую или промойте установленную под струей холодной воды.
- В случае, когда щелевая вставка засоряется чаще модулей блока предварительной водоподготовки, рекомендуем установить дополнительную ступень механической очистки воды, например Предфильтр Аквафор для холодной воды.
- Процедуру промывки проводить не требуется.

8. Правила хранения и транспортирования

Срок хранения DWM до начала эксплуатации – 3 года при температуре от + 5 до + 38 °С, в полиэтиленовой упаковке и картонной таре в закрытых помещениях с естественной вентиляцией при относительной влажности не выше 80%.



Мембранный модуль поставляется в герметичной упаковке. При вскрытии упаковки хранить мембранный модуль не более 3 дней. Не подвергать мембранный модуль воздействию высоких и низких температур, попаданию прямого солнечного света.

Запрещается кантовать DWM, подвергать его ударам и иным механическим воздействиям. DWM транспортируют всеми видами крытых транспортных средств.

9. Безопасность

DWM предназначен для доочистки и умягчения воды, соответствующей нормативам СанПиН.

При установке DWM вне систем центрального питьевого водоснабжения рекомендуется провести анализ исходной воды на соответствие действующим санитарным нормам.

- Если исходная вода не соответствует требованиям СанПиН, срок службы блока предфильтрации и обратно-осмотической мембраны резко снижается.
- Если исходная вода существенно отличается от требований СанПиН, рекомендуется установить дополнительные системы водоподготовки (обезжелезиватель, умягчитель, обеззараживатель, механический фильтр и т. д.).
- Хотя система обратного осмоса способна задерживать бактерии и вирусы, которые могут содержаться в исходной воде, рекомендуется использовать систему только для доочистки воды, безопасной в микробиологическом отношении. Не используйте систему с водой неизвестного качества, не прошедшей дополнительной дезинфекции.

Очищенная вода длительному хранению не подлежит. Рекомендуем использовать свежую фильтрованную воду. Используйте DWM только для очистки воды из системы холодного водоснабжения.

Водоочиститель не подлежит консервации.

Если вы не планируете использовать водоочиститель более 2 дней, перекройте подачу воды на водоочиститель (для этого установите кран на узле подключения в положение «Закрыто»).

При возобновлении использования:

- Если вы не пользовались водоочистителем **более 2 суток**, то перед использованием полностью слейте воду из бака.
- Если вы не пользовались водоочистителем **более 2 недель**, то перед использованием полностью слейте и наберите бак трижды для его полной промывки. После этого вы можете пользоваться водоочистителем.
- Если вы не пользовались водоочистителем **более 4 недель**, то проведите полный цикл промывки согласно инструкциям в разделе 6 «Запуск DWM» данного руководства.

ВНИМАНИЕ! Не пейте воду, которая была получена в ходе промывки.

Обратите внимание! Не рекомендуется производить работу по подключению DWM к водопроводной сети самостоятельно. Для подключения DWM рекомендуется обратиться в сервисную службу компании «Аквафор» или региональных дилеров компании «Аквафор».

Изготовитель не несет ответственности за ненадлежащее качество работы по подключению DWM к водопроводной сети, а также за результат этой работы. Ответственность за недостатки этой работы, а также за причинение вреда здоровью или имуществу потребителя либо иным лицам вследствие этих недостатков, несет исполнитель этой работы.

Допускается использовать только краны и трубки, входящие в комплект поставки.

При транспортировке, хранении и использовании DWM предохраняйте его от ударов и падений, а также от замерзания в нем воды. Утилизация в соответствии с экологическими, санитарными и иными требованиями, установленными национальными стандартами в области охраны окружающей среды и обеспечения санитарно-эпидемиологического благополучия населения.

10. Гарантии изготовителя

Изготовитель гарантирует соответствие DWM требованиям ТУ 3697-049-11139511-2014 при соблюдении потребителем условий монтажа, эксплуатации, транспортирования и хранения, приведенных в данном руководстве.

Срок службы DWM (кроме сменных фильтрующих модулей) составляет 5 лет* с даты производства**. По окончании срока службы водоочиститель подлежит замене.***

Срок службы (ресурс)**** сменных фильтрующих модулей указан в таблице.

Срок службы (ресурс) сменных фильтрующих модулей исчисляется с даты продажи DWM потребителю через розничную сеть. Дата продажи DWM (с модулями сменными фильтрующими) определяется штампом магазина в настоящем руководстве или кассовым чеком. Если дату продажи DWM установить невозможно, срок службы сменных модулей исчисляется с даты их производства.

Срок хранения DWM (с комплектом сменных фильтрующих модулей) до начала эксплуатации – не более 3 лет при температуре от +5 до +38 °С, без нарушения упаковки.

Гарантийный срок***** эксплуатации DWM (кроме сменных фильтрующих модулей) – 1 год с даты продажи. Изготовитель освобождается от гарантийных обязательств, если утрачено настоящее руководство с проставленными датами производства и/или продажи и отсутствуют иные способы установить сроки эксплуатации изделия.

Изготовитель освобождается от ответственности в случаях:

- нарушения потребителем правил монтажа (установки) изделия, изложенных в настоящем руководстве;
- если сменные фильтрующие модули, выработавшие ресурс, не были своевременно заменены;
- эксплуатации DWM с превышением пределов, установленных техническими требованиями по условиям эксплуатации изделия (см. настоящее руководство).

При наличии претензий к работе DWM следует обратиться к продавцу либо к изготовителю. Не принимаются претензии к водоочистителям, имеющим внешние повреждения.

Водоочиститель не требует предпродажной подготовки. Цена договорная.

Название	Срок службы (ресурс)
Модуль сменный фильтрующий КЗ	до 6 месяцев ⁽¹⁾
Модуль сменный мембранный	не более 2 лет ⁽²⁾
Модуль кондиционирования	1 год

Данные в таблице приведены из расчета потребления 10–12 литров воды в сутки семьей из 3–4 человек.

Внимание!

⁽¹⁾ В зависимости от количества примесей в исходной воде срок службы (ресурс) модулей предварительной водоподготовки может изменяться. Срок службы (ресурс) модулей указан для воды, соответствующей требованиям СанПиН. Если на вход DWM поступает вода, не соответствующая указанным требованиям, с большим содержанием механических примесей, модуль КЗ необходимо менять каждые 1–3 месяца.

⁽²⁾ Срок службы мембранного модуля напрямую зависит от работоспособности блока водоподготовки. Пожалуйста, производите своевременную замену фильтрующих модулей, исчерпавших ресурс.

* Независимо от срока начала эксплуатации изделия.

** Дата производства – дата вида ДД.ММ.ГГГГ, которая указывается производителем в этикетке, размещенной на корпусе DWM и в данном руководстве.

*** Использование водоочистителя по окончании срока службы может привести к нанесению вреда здоровью или имуществу потребителя или других лиц и должно быть прекращено.

**** Период, в течение которого изготовитель обязуется обеспечивать потребителю возможность использования товара по назначению и нести ответственность за существенные недостатки на основании пункта 6 статьи 19 ЗАКОНА РФ О ЗАЩИТЕ ПРАВ ПОТРЕБИТЕЛЕЙ.

***** Период, в течение которого в случае обнаружения в товаре недостатка изготовитель обязан удовлетворить требования потребителя, установленные статьями 18 и 29 ЗАКОНА РФ О ЗАЩИТЕ ПРАВ ПОТРЕБИТЕЛЕЙ.

Таблица неисправностей

Неисправности	Причина	Метод устранения
Нет чистой воды или ее мало	Забился модуль блока предварительной водоподготовки КЗ	Замените модуль блока предварительной водоподготовки КЗ
	Забилась щелевая вставка	Замените щелевую вставку или промойте ранее установленную под струей холодной воды
	Забился мембранный модуль КО-50S	Замените мембранный модуль КО-50S
	Забился сменный модуль блока кондиционирования воды	Замените сменный модуль блока кондиционирования воды
	Неисправен входной клапан	Обратитесь в сервисную службу
	Закрит кран узла подключения	Откройте кран узла подключения
	Низкое входное давление	Установите повышающий насос на всю квартиру или отдельно на DWM
Вода из крана чистой воды течет медленно	Посторонний предмет в одной из подводящих трубок	Обратитесь в сервисную службу
	Забился сменный модуль блока кондиционирования воды	Замените сменный модуль блока кондиционирования воды
Вода постоянно течет в дренаж	Упало давление в водопроводе	
	Неисправен автоматический клапан	Обратитесь в сервисную службу

Сервис и поддержка покупателей

По вопросам сервисного и гарантийного обслуживания обратитесь в колл-центр.

Россия: 8 800 555-81-00 (звонок по России бесплатный).

Адреса сервисных центров в вашем регионе смотрите на странице www.aquaphor.ru/services или отсканируйте QR-код.

Казахстан: +7 7152 36 41 77.



Изготовитель оставляет за собой право вносить в конструкцию водоочистителя усовершенствования без отражения их в паспорте.

Изготовитель: ООО «АКВАФОР», 197110, Россия, г. Санкт-Петербург, ул. Пионерская, д. 27 лит. А. www.aquaphor.ru.



Автомат питьевой воды Аквафор DWM-701S-FM
(торговое наименование: Автомат питьевой воды Аквафор DWM-70S).

ТУ 3697-049-11139511-2014.

Декларация о соответствии

№ ЕАЭС N RU Д-РУ.НО03.В.00089/19.

Срок действия: с 26.10.2019 по 27.10.2024.

Заявитель: ООО «Аквафор», 197110, Россия, г. Санкт-Петербург, ул. Пионерская, д. 27, лит. А.

Сервисное обслуживание водоочистителя

Дата	Мастер	Вид работ	Примечание

Талон на гарантийный ремонт DWM

Дата продажи

Отметка магазина о продаже

Подпись продавца

Срок гарантии – 1 год со дня продажи

Свидетельство об установке

Установка DWM произведена:
Название организации, производившей установку

Ф. И. О. мастера-установщика

Подпись мастера-установщика

Подпись клиента

Фирмы, осуществляющие монтаж, гарантийное
и сервисное обслуживание

Автомат питьевой воды Аквафор DWM-701S-FM
(торговое наименование: Автомат питьевой воды Аквафор DWM-70S).

Дата производства и контроля качества указана на этикетке с номером изделия.

Благодарим вас за выбор продукции АКВАФОР и приглашаем стать участником программы лояльности.

Регистрация автомата питьевой воды Аквафор — это дополнительный год гарантии в подарок! Также вы получите особые условия обслуживания, персональные предложения и напоминания о замене фильтра. Пить свежую и чистую воду станет еще проще!

Откройте www.aquaphor.ru/reg или отсканируйте QR-код. Серийный номер вашего фильтра указан на наклейке ниже.

Подробная информация об условиях участия на www.aquaphor.ru/reg.

Дата продажи / Штамп магазина

Серийный номер
продукта и QR код