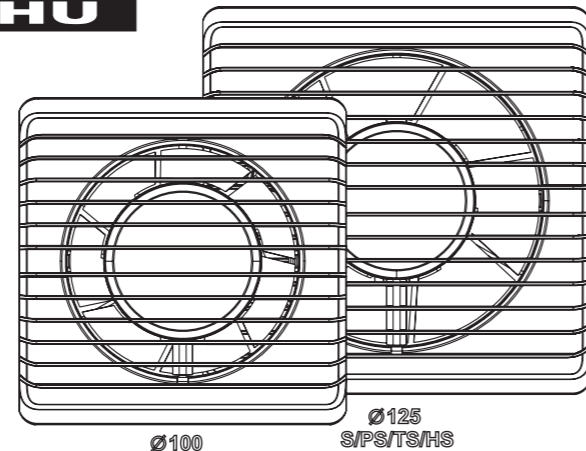


# guarantee

PL RU DE GB HU

## PLANET ENERGY

Instrukcja o bŕugi /  
Инструкция по обслуживанию /  
Betriebsanleitung /  
Manual guide /  
Kezelési útmutató



Ø100 S/PS/TS/HS  
Ø125 S/PS/TS/HS

### Szanowni Państwo!

Dziękujemy za wybór naszego produktu. Gwarantujemy, że zaspokoi on wszystkie Państwa oczekiwania. Życzymy zadowolenia z zakupionego wentylatora oraz jego użytkowania.

### Уважаемые господа!

Выражаем огромную признательность за выбор нашего продукта. Ггарантируем, что он исполнит ваши ожидания. Желаем удовлетворения с данного вентилятора и его использования.

### Sehr geehrte Damen und Herren,

vielen Dank das Sie sich für eines unserer Produkte entschieden haben. Wir garantieren Ihnen, dass es ihre Erwartungen in Funktionalität und Qualität vollständig erfüllen wird.

### Dear Customer!

Thank you for choosing our product. We are sure that it will fulfil all your expectations. We wish you satisfaction from your choice of the fan and its usage.

### Tisztelt Ügyfelünk!

Köszönjük, hogy termékünket választotta. Garantáljuk, hogy minden elvárásuknak megfelel. Kívánjuk, hogy örömet lelje ventilátorunkban és annak használatában.

### Uwaga

Przed podłączeniem urządzenia wyłącz zasilanie prądu w instalacji elektrycznej.

### ВНИМАНИЕ

Все работу по монтажу и подключению проводить только при снятом напряжении сети.

### Attention

Cut off the power supply in the electrical installation before the connection.

### FIGYELEM

A berendezés bekötése előtt kapcsolja le a hálózati feszültséget.

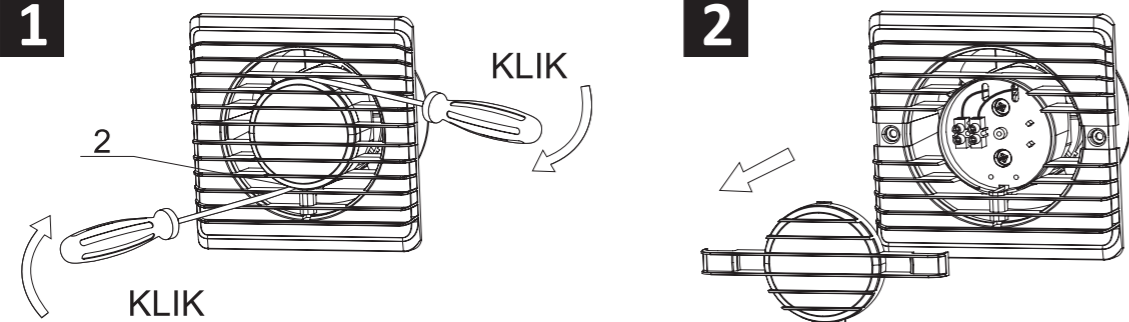
### Demontaż kratki

### Демонтаж решетки

### Demontage des Gitters / Anschlussöffnung

### Grill disassembly

### A rács eltávolítása



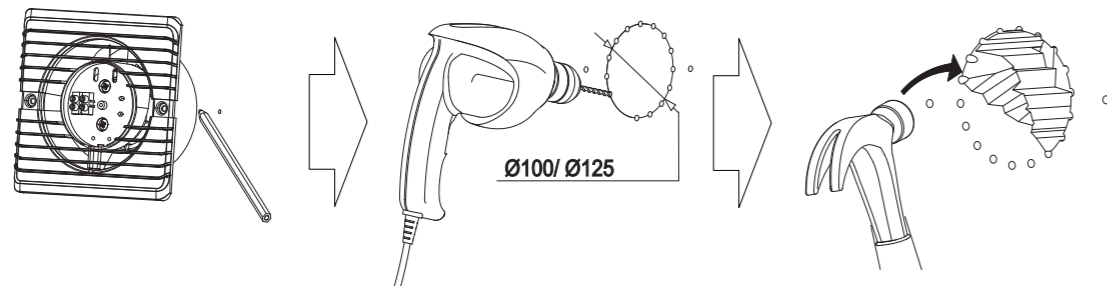
### Przygotowanie otworu

### Лапа крепления

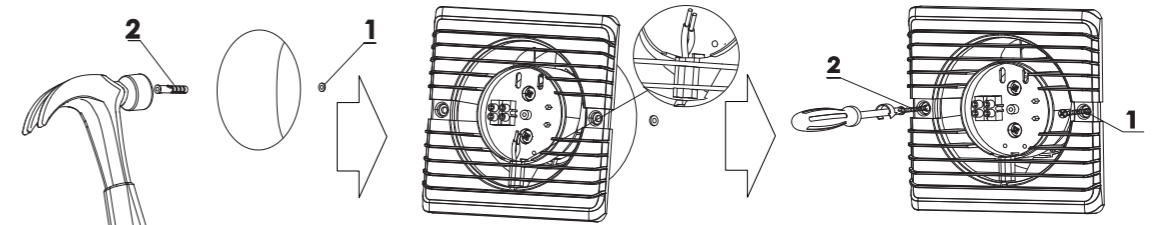
### Vorbereiten der Einbauöffnung (nur falls nicht vorhanden)

### Mounting hole preparation

### Szerelőnyílás elkészítése



Instalowanie wentylatora  
Установка вентилятора  
Lüftereinbau  
Fan installation  
A ventilátor telepítése



W wentylatorach ze sterowaniem elektronicznym można ustawić parametry urządzenia na potencjometrze obrotowym za pomocą śrubokręta (wersje TS, HS oraz MS)

В вентиляторах с электрическим управлением можно регулировать параметры работы устройства на реостате при помощи отвертки (версии TS, HS и MS).

Lüfter mit elektronischer Steuerung (Version TS und HS) können mithilfe des Drehpotentiometers individuell eingestellt werden.

It is possible to set the fan operating time on potentiometer by using a screwdriver in fans with electrical control system (TS, HS and MS version).

Az elektronikus vezérelt ventilátorok esetében a berendezés üzemelési paramétereit potencióméterrel egy csavarhúzó segítségével állíthatók be (TS, HS, valamint MS verziók)

TS



Wyłącznik czasowy (wentylator pracuje po wyłączeniu światła od 3 do 23 minut +/- 10 %)

Таймер (вентилятор работает после выключения света от 3 до 23 минут +/- 10 %)

Zeitschalter/ Nachlauf /Timer (der Lüfter arbeitet nach ausschalten des Lichtes je nach Einstellung 3 bis 23 Minuten +/- 10% lang nach)

Timer Sensor (The fan operates from 3 to minutes 23 +/- 10 % after switching off the light)

Időkapcsoló (a ventilátor a világítás lekapcsolását követően 2 és 23 perc közötti időtartalommal működik)

HS



Czujnik wilgoci (wentylator osusza pomieszczenie w zależności od zadanego progu w zakresie od 40 do 80 % wilgotności)

Датчик влажности (вентилятор осушает помещение в зависимости от установленного порога влажности, от 40% до 80%)

Feuchtigkeitssensor/ Hygrostat (der Lüfter schaltet sich automatisch nach dem vorgegebenen Schwellenwert im Bereich 40% bis 80% der Feuchtigkeit ein)

Higro Sensor (The fan dries the room depending on chosen humidity level from 40% to 80%)

Páraérzékelő (a ventilátor szárítja a helyiséget a 40% és 80% páratartalom közötti tartományban beállított küszöbértéknek megfelelően)

### Podłączenie elektryczne

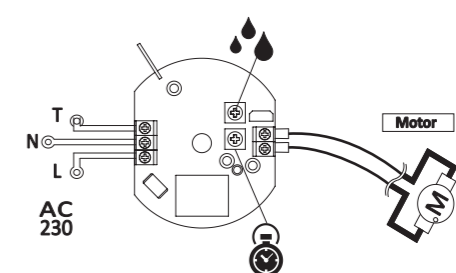
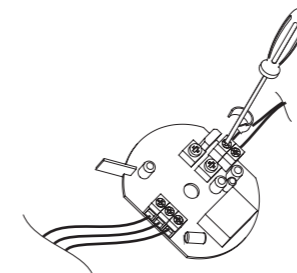
### Электрическое присоединение

### Elektrischer Anschluss

### Electrical connection

### Elektromos bekötés

TS/HS



HS

40-80 %

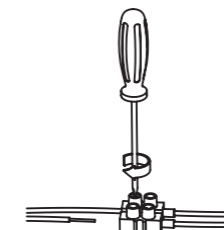


TS

3-23 min



S/PS



AC 230

L

N

motor

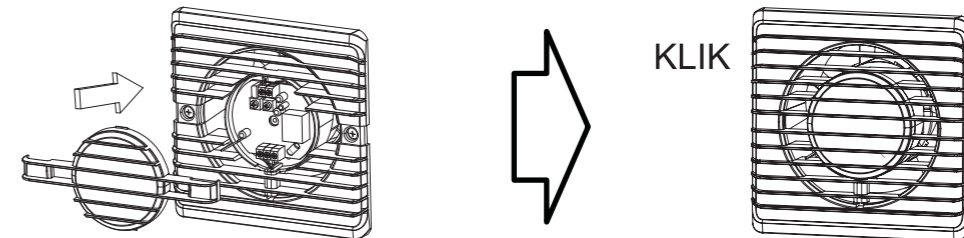
### Montaż kratki

### Монтаж решетки

### Gittermontage

### Grill assembly

### Rács felhelyezése



## Czyszczenie i konserwacja

Każdy wentylator należy regularnie czyścić i co najmniej raz do roku zdemontować w celu dokonania przeglądu silnika i oczyszczenia wentylatora z nagromadzonego nalotu.

Przegląd obejmuje oczyszczenie, oględziny zewnętrzne silnika, aparatury rozruchowej i zabezpieczającej.

- Przed przystąpieniem do czyszczenia należy upewnić się, że urządzenie jest odłączone od źródła zasilania.
- Części plastikowe należy czyścić wilgotną szmatką lub gąbką z dodatkiem mydła
- Po zakończeniu czyszczenia należy się upewnić, że wszelkie pozostałości mydła zostały usunięte a do wnętrza silnika nie dostały się żadne płyny
- Zanim wentylator zostanie ponownie zamontowany, należy się upewnić, że wszystkie elementy są wysuszone.

## Консервация и очищение

Каждый вентилятор надо регулярно очищать и, по крайней мере, один раз в год демонтировать и очистить вентилятор от пыли и грязи. Осмотр охватывает очищение, внешний осмотр двигателя, осмотр пусковой и защитной аппаратуры.

- Перед очищением убедитесь, что вентилятор отключен от электрической сети.
- Чистку пластмассовых частей проводите влажной тканью или губкой с добавкой мыла.
- После чистки убедитесь, что всякие остатки мыла удалены и во внутрь двигателя не пробралась жидкость.
- Прежде чем снова установить вентилятор, убедитесь, что все части сухие

## Reinigung und pflege

Jeder Lüfter soll regelmäßig gereinigt und mindestens ein Mal im Jahr demontiert werden, um den Motor zu prüfen und den am Lüfter entstandenen Belag zu entfernen. Die Inspektion umfasst die Reinigung, die visuelle Kontrolle des Motors sowie der Anlauf- und Sicherheitsgeräte.

- Vor der Reinigung muss man sich vergewissern, dass die Anlage von der Stromquelle abgetrennt ist.
- Die Kunststoffteile sind mit einem feuchten Tuch oder Schwamm mit Seife zu reinigen.
- Nach Abschluss der Reinigung muss man sich vergewissern, dass alle Seifenreste beseitigt wurden und in das Motorinnere keine Flüssigkeiten gelangt sind.
- Bevor der Lüfter wieder eingebaut wird, muss man sich vergewissern,

## Maintenance and cleaning

Each fan should be cleaned regularly and at least once a year it should be disassembled in order to survey the motor and clean the fan from the accumulated dust. The survey includes cleaning, external inspection of the motor, start-up and protective device.

- Cut off the power supply before cleaning the fan.
- Use soap and damp cloth or sponge to clean the plastic parts
- After the cleaning process make sure that all the soap remains has been removed and the inside of the motor is free from liquids.
- Before reassembling the fan

## Karbantartás és tisztítás

Az összes ventilátor rendszeres tisztítást igényel és legalább évente egyszer le kell azt szerelni a motor ellenőrzése és a ventilátor lerakódott szennyeződésektől való megtisztítása céljából. Az ellenőrzés a tisztításból, valamint a motor, a mozgó alkatrészek és a biztosító berendezések külső szemrevételezéséből áll.

## Uwagi

- Podczas podłączania urządzenia należy zachować wszelkie należyne środki ostrożności
- Urządzenie powinno być montowane i demontowane przez wykwalifikowanego elektryka, posiadającego uprawnienia SEP.
- Przed przystąpieniem do regulacji lub konserwacji należy każdorazowo upewnić się, że urządzenie jest odłączone od sieci elektrycznej, nawet jeśli wentylator nie pracuje.
- Do instalacji elektrycznej niezbędny jest wyłącznik o odległości między stykami wszystkich biegunów nie mniejszej niż 3mm.
- Należy przedsięwziąć odpowiednie środki dla uniknięcia przepływu gazów do pomieszczenia z otwartego przewodu kominowego lub innych urządzeń z otwartym ogniem.
- Producent zastrzega sobie prawo do wprowadzania innowacji i zmian wynikających z

## Замечания:

- При подключению вентилятора соблюдайте меры безопасности.
- Работы по монтажу и демонтажу вентилятора должен проводить специально подготовленный электротехнический персонал.
- Перед приступлением к регулировке или консервации каждый раз убедитесь, что вентилятор отключен от электрической сети, даже если не работает.
- Электропровода должна быть снаружи в выключатель, в котором расстояние между переключателями выстрога хода должно быть не менее 3 мм.
- Следует принять соответствующие меры для предотвращения попадания газов в помещение через открытое дымоходы или другие противопожарные установки.
- Продюсер оставляет за собой право на внесение без уведомления нововведений и изменений в связи с постоянным техническим прогрессом.

## Bemerkungen

- Beim Anschluss des Gerätes sind jegliche notwendigen Vorsichtsmaßnahmen zu ergreifen.
- Das Gerät soll durch einen qualifizierten Elektriker mit SEP-Zulassung montiert und demontiert werden.
- Für die elektrische Installation ist ein Schalter mit einem Abstand zwischen den Kontakten aller Pole von mindestens 3 mm erforderlich.
- Der Hersteller behält sich das Recht vor, Innovationen und Änderungen einzuführen, die sich aus dem technischen Fortschritt ergeben.
- Vor der Aufnahme der Regelarbeiten und der Wartung muss man sich immer vergewissern, ob das Gerät vom Netz abgetrennt ist, auch wenn der Lüfter nicht arbeitet.
- Es sind entsprechende Maßnahmen gegen Eindringen der Gase aus dem offenen Kaminschacht oder aus anderen Anlagen mit offenem Feuer in den Raum zu ergreifen.

## Megjegyzések

- A berendezés bekötése során minden vonatkozó biztonsági előírást be kell tartani.
- A berendezés fel- ill. leszerelését szakképzett, SEP jogosítványokkal rendelkező villanyszerelőnek kell végeznie.
- Mielőtt hozzáférnénk a szabályozáshoz vagy a karbantartáshoz, minden esetben győződjünk meg arról, hogy a berendezés le van választva a hálózati áramforrásról, még akkor is, ha a ventilátor egyébként nem működik.
- Az elektromos bekötéshez szükséges egy az összes mező kapcsolói között min. 3 mm távolságot tartó megszakító kapcsoló.
- Minden szükséges intézkedést meg kell tenni annak érdekében, hogy megakadályozzuk gázok beáramlását a helyiségbe a nyitott kéményaknából, valamint távol tartsuk a ventilátort nyílt lánggal üzemelő berendezésektől.
- A gyártó fenntartja magának a műszaki fejlődésből következő fejlesztések és módosítások bevezetésének jogát. dass alle Elemente trocken sind.

## Remarks

- All the precautions should be maintain during the installation Assembling/Disassembling should be performed by a qualified and certified electrician
- Regulation and maintenance operations should be performed only after the previous disconnection of the fan from the power supply, even if the fan isn't working.
- The electrical installation requires a switch with minimum 3mm distance between the contacts of all poles.
- All the precautions should be undertaken to avoid the invers flow of gases to a room from an open chimney hole or other devices with the open fire.
- The producer reserves the rights to introduce the innovations and alterations resulting from the technological development.

## Warunki gwarancji

Gwarancja obowiązuje przez okres 2 lat od daty sprzedaży za okazaniem dowodu zakupu. Wady lub uszkodzenia techniczne zostaną usunięte lub urządzenie zostanie wymienione na nowe w terminie 21 dni od daty dostarczenia wadliwego urządzenia do punktu serwisowego. Gwarancji nie podlegają wady urządzenia widoczne w momencie zakupu produktu, wynikające z niewłaściwego lub niezgodnego z instrukcją jego użytkowania , przechowywania, konserwacji oraz wszelkich uszkodzeń mechanicznych.

## Гарантийные условия

Гарантийный срок установлен на 2 года со дня продажи за предъявлением доказательства покупки. Недостатки и повреждения будут удалены или устройство будет заменено новым в течение 45 дней со дня доставления поврежденного устройства до сервисного пункта. Гарантия не охватывает повреждений, заметных во время покупки продукта, произошедших вследствие несоответствующего с инструкцией обслуживания использования, хранения, консервации и механических повреждений.

## Garantiebedingungen






Die Garantie gilt für 2 Jahre nach Verkaufsdatum gegen Kaufbeleg. Mängel oder technische Beschädigungen werden innerhalb von 21 Tagen ab Datum der Lieferung des mangelhaften Gerätes an die Servicestelle behoben oder das Gerät wird gegen neues ersetzt. Aus der Garantie sind Mängel am Gerät ausgeschlossen, die zum Zeitpunkt des Erwerbs des Produktes sichtbar waren, die auf eine nicht bestimmungsgemäße Nutzung oder einen nicht ordnungsgemäßen Gebrauch, Aufbewahrung, Wartung sowie auf jegliche mechanischen Beschädigungen zurückzuführen sind.

## Warranty terms and conditions

The guarantee is binding for 2 years from the date of purchase after showing the receipt. Any imperfections or technical defects will be removed or the device will be replaced by a new one in the period of 21 days from date of delivery of the damaged device into the service authorities. The guarantee does not include the treatment of device which has visible defect at the moment of purchase, or if the defect results from inappropriate usage, storing and maintaining as well as mechanical damages.

## Garanciális feltételek

A garancia az eladás időpontjától számított 2 éves időszakon át érvényes a vételi bizonylat bemutatása mellett. A hibák vagy a műszaki károsodások kijavítása, ill. a berendezés új berendezésre történő kicserélése a meghibásodott berendezésnek a szervizpontra való beérkezésétől számított 21 napon belül megtörténik. Nem tartoznak a garancia hatálya alá a termék megvételekor látható hibák, a nem rendeltetésszerű vagy a használati útmutatóban előírtaknak nem megfelelő használatból, tárolásból, valamint karbantartásból eredő hibák, valamint a különféle

Uwaga	Замечание	Achtung	Attention	Figyelem
Po zakończeniu okresu eksploatacji urządzenie należy utylizować zgodnie z zasadami selektywnej zbiórki sprzętu elektrycznego i elektronicznego	После окончания срока службы изделия оно подлежит сдаче на утилизацию в соответствующий пункт приема электрического и электронного оборудования для последующей переработки и утилизации в соответствии с законодательством.	Nach Beendigung des Betriebs des Gerätes ist es gemäß den Regeln für die selektive Trennung von elektrischen und elektronischen Abfällen zu entsorgen.	After the operating period the device should be utilised in accordance with selective disposal of electrical and electronic equipment waste	Az üzemeltetési időszak lejárta után a berendezéseket az elektromos és elektronikus hulladékok szelektív gyűjtésének és hasznosításának szabályaira figyelemmel kell hasznosítani.
				

Karta gwarancyjna nr: _____				Model: _____ Nr fabryczny: _____ Data sprzedaży: _____ Nr rachunku: _____	Model: _____ Nr fabryczny: _____ Data sprzedaży: _____ Nr rachunku: _____	Model: _____ Nr fabryczny: _____ Data sprzedaży: _____ Nr rachunku: _____
Data wykrycia usterki	Data naprawy	Zakres naprawy	Podpis	Pieczęć sprzedawcy	Pieczęć sprzedawcy	Pieczęć sprzedawcy
				Data _____ Pieczęć serwisu	Data _____ Pieczęć serwisu	Data _____ Pieczęć serwisu

Guarantee no: _____				Model: _____ Serial number: _____ Date of sale: _____ Receipt number: _____	Model: _____ Serial number: _____ Date of sale: _____ Receipt number: _____	Model: _____ Serial number: _____ Date of sale: _____ Receipt number: _____
Date of report	Date of repair	Scope of repair	Signature	Seller's stamp	Seller's stamp	Seller's stamp
				Date _____ Service's stamp	Date _____ Service's stamp	Date _____ Service's stamp

_____ SZ. GARANCIALAP				Modell: _____ Gyári szám: _____ Eladás időpontja: _____ Számla sorszáma: _____	Modell: _____ Gyári szám: _____ Eladás időpontja: _____ Számla sorszáma: _____	Modell: _____ Gyári szám: _____ Eladás időpontja: _____ Számla sorszáma: _____
Meghibásodás észlelésének időpontja:	Kijavítás időpontja:	Javítási munkálatok leírása:	Aláírás:	Eladó bélyegzője:	Eladó bélyegzője:	Eladó bélyegzője:
				Időpont: _____ Szerviz bélyegzője:	Időpont: _____ Szerviz bélyegzője:	Időpont: _____ Szerviz bélyegzője:

Гарантийная карта №: _____				Модель: _____ Фабричный номер: _____ Дата продажи: _____ № счета: _____	Модель: _____ Фабричный номер: _____ Дата продажи: _____ № счета: _____	Модель: _____ Фабричный номер: _____ Дата продажи: _____ № счета: _____
Дата обнаружения изъяна	Дата ремонта	Объем ремонта	Подпись	Печать продавца	Печать продавца	Печать продавца
				Дата _____ Печать сервисного пункта	Дата _____ Печать сервисного пункта	Дата _____ Печать сервисного пункта

Garantieschein Nr.: _____				Modell: _____ Werk-Nr.: _____ Verkaufsdatum: _____ Rechnungs-Nr.: _____	Modell: _____ Werk-Nr.: _____ Verkaufsdatum: _____ Rechnungs-Nr.: _____	Modell: _____ Werk-Nr.: _____ Verkaufsdatum: _____ Rechnungs-Nr.: _____
Datum der Feststellung des Mangels	Reparaturdatum	Reparaturumfang	Unterschrift	Stempel des Verkäufers	Stempel des Verkäufers	Stempel des Verkäufers
				Datum _____ Stempel der Servicestelle	Datum _____ Stempel der Servicestelle	Datum _____ Stempel der Servicestelle

2 lata gwarancji / 2 года гарантии / 2 Jahre Garantie / 2 year guarantee/2 év garancia