



MAUNFELD

ТЕХНИКА НОВОГО ВРЕМЕНИ

RU

ПОДРОБНАЯ ИНСТРУКЦИЯ

ПО ЭКСПЛУАТАЦИИ ОТПАРИВАТЕЛЯ:
MF-1136BL PRO / MF-1136xx PRO



Ver.01

www.maunfeld.ru

БЛАГОДАРИМ ВАС

за доверие и поздравляем с приобретением нового изделия.

Для более удобного и простого использования изделия мы подготовили подробную инструкцию по эксплуатации. Пожалуйста, внимательно прочитайте данную инструкцию перед установкой или использованием прибора. Она поможет Вам быстрее познакомиться с новым изделием

Данное руководство содержит важную информацию по безопасной установке, использованию Вашего изделия и уходу за ним, а также необходимые предупреждения, которые позволят Вам извлечь максимальную пользу из изделия.

Храните данное руководство в надежном и удобном месте с тем, чтобы пользоваться им при необходимости.

Инструкцию по эксплуатации Вы также можете найти на нашем сайте:

www.maunfeld.ru

СОДЕРЖАНИЕ

стр.3	ОБЩИЕ МЕРЫ БЕЗОПАСНОСТИ
стр.6	СПЕЦИАЛЬНЫЕ МЕРЫ БЕЗОПАСНОСТИ
стр.7	ТЕХНИЧЕСКИЕ ДАННЫЕ
стр.8	ВНЕШНИЙ ВИД И АКСЕССУАРЫ
стр.9	СБОРКА ПРИБОРА
стр.11	ИСПОЛЬЗОВАНИЕ ПРИБОРА
стр.13	ЧИСТКА ПРИБОРА И АКСЕССУАРОВ
стр.13	ХРАНЕНИЕ ПРИБОРА
стр.15	УСТРАНЕНИЕ НЕПОЛАДОК
стр.16	ТРАНСПОРТИРОВКА И УТИЛИЗАЦИЯ
стр.17	СЕРВИСНОЕ ОБСЛУЖИВАНИЕ
стр.18	ИНФОРМАЦИЯ ОТ ПРОИЗВОДИТЕЛЯ

МЕРЫ БЕЗОПАСНОСТИ

ТЕХНИЧЕСКИЕ ДАННЫЕ

ОПИСАНИЕ ПРИБОРА

ЭКСПЛУАТАЦИЯ ПРИБОРА

УХОД И ОБСЛУЖИВАНИЕ

ИНФОРМАЦИЯ ОТ ПРОИЗВОДИТЕЛЯ

МЕРЫ БЕЗОПАСНОСТИ

Внимательно ознакомьтесь с инструкцией по эксплуатации и сохраните ее для дальнейшего использования!

Данный прибор был протестирован и сертифицирован в соответствии со всеми действующими стандартами по электрической части и стандартами безопасности.

- Пожалуйста, убедитесь, что вы полностью ознакомились с требованиями по технике безопасности и эксплуатации, содержащимися в инструкции, прилагаемой к отпаривателю.
- Следуйте инструкции по эксплуатации и храните ее в безопасном месте для решения проблем, которые могут возникнуть в будущем.
- Производитель, как и импортер, не несет ответственности перед конечным пользователем, если он по каким-то причинам не ознакомился с инструкцией должным образом или она была утеряна или испорчена, что стало препятствием к ознакомлению с ней.
- Данный прибор предназначен для бытового использования и не может использоваться для целей не оговоренных настоящей инструкцией.
- При использовании электроприбора всегда следует соблюдать основные меры предосторожности.
- Перед подключением прибора к электросети убедитесь, что напряжение, указанное на заводской табличке, соответствует напряжению вашей сети.

МЕРЫ БЕЗОПАСНОСТИ

- Для предотвращения поражения электрическим током не погружайте устройство в воду.
- Не направляйте пар на людей, животных, электроприборы или электрические розетки.
- Храните этот прибор и шнур питания в недоступном для детей месте.
- Никогда не тяните за шнур питания при отключении вилки из розетки. Держите шнур прибора вдали от источников тепла.
- Будьте осторожны при использовании прибора. Пар, выходящий из отверстий, очень горячий.
- Не оставляйте прибор без присмотра при подключении к электросети.
- Не оставляйте прибор подключенным к электрической розетке, когда он не используется.
- Не используйте прибор мокрыми руками.
- Не используйте этот прибор на кожаных изделиях, полированной воском мебели или полах, синтетических тканях, бархате или других деликатных, чувствительных к пару материалах.
- Никогда не добавляйте в отпариватель средства для удаления накипи, ароматические, спиртовые или моющие средства, так как это может привести к повреждению и аннулированию гарантии.
- Рабочая поверхность прибора сильно нагревается во время использования, соблюдайте осторожность во время эксплуатации.

МЕРЫ БЕЗОПАСНОСТИ

- Данное устройство не содержит обслуживаемых пользователем деталей. Все ремонтные работы должны выполняться квалифицированным инженером; неправильный ремонт может подвергнуть пользователя серьезному риску причинения вреда.
- Данный прибор предназначен только для домашнего использования. Он не должен использоваться в коммерческих целях.
- Чтобы увеличить срок службы вашего прибора, рекомендуется использовать фильтрованную или дистиллированную воду.
- Не используйте этот прибор ни для каких других целей, кроме тех, для которых он предназначен.
- Не используйте прибор в случае неисправности, а также если он был уронен или поврежден каким-либо образом. Не допускайте падения прибора и не подвергайте его ударам.
- Если шнур питания или вилка повреждены, они должны быть заменены квалифицированным инженером, чтобы избежать опасности.
- Используйте только предлагаемые производителем аксессуары или комплектующие. Использование иных принадлежностей может привести к поломке прибора или получению травм.

МЕРЫ БЕЗОПАСНОСТИ

СПЕЦИАЛЬНЫЕ МЕРЫ БЕЗОПАСНОСТИ

(В ОТНОШЕНИИ ДЕТЕЙ И ЛЮДЕЙ С ОГРАНИЧЕННЫМИ ВОЗМОЖНОСТЯМИ)

- Не разрешайте детям играть с прибором.
- Прибор не предназначен для использования детьми. Держите прибор и его кабель в недоступном для детей месте.
- В целях безопасности храните упаковку (полиэтиленовую пленку, коробку, пенопластовые вкладыши и прочее) вне пределов их досягаемости.



Внимание! Не разрешайте маленьким детям играть с упаковочной пленкой, так как это может привести к удушью!

- Допускается использование этого устройства лицами с ограниченными физическими, сенсорными и умственными возможностями, а также лицами с недостатком опыта и знаний, если они находятся под присмотром, и им были разъяснены способы безопасного обращения с устройством и опасности с ним связанные.

ЭКОЛОГИЧЕСКОЕ ПРЕДУПРЕЖДЕНИЕ

После распаковки изделия, пожалуйста, выбрасывайте упаковочный материал, принимая во внимание условия безопасности и охраны окружающей среды.

Для переработки ненужного упаковочного материала, выбрасывайте его в специально предусмотренные мусороприемники в зависимости от характера мусора (фольга, картон, пенопласт и т.д.).

Прежде чем выбросить в мусор какое-либо электрическое изделие, отрежьте его кабель, чтобы предотвратить использование этого изделия другими.



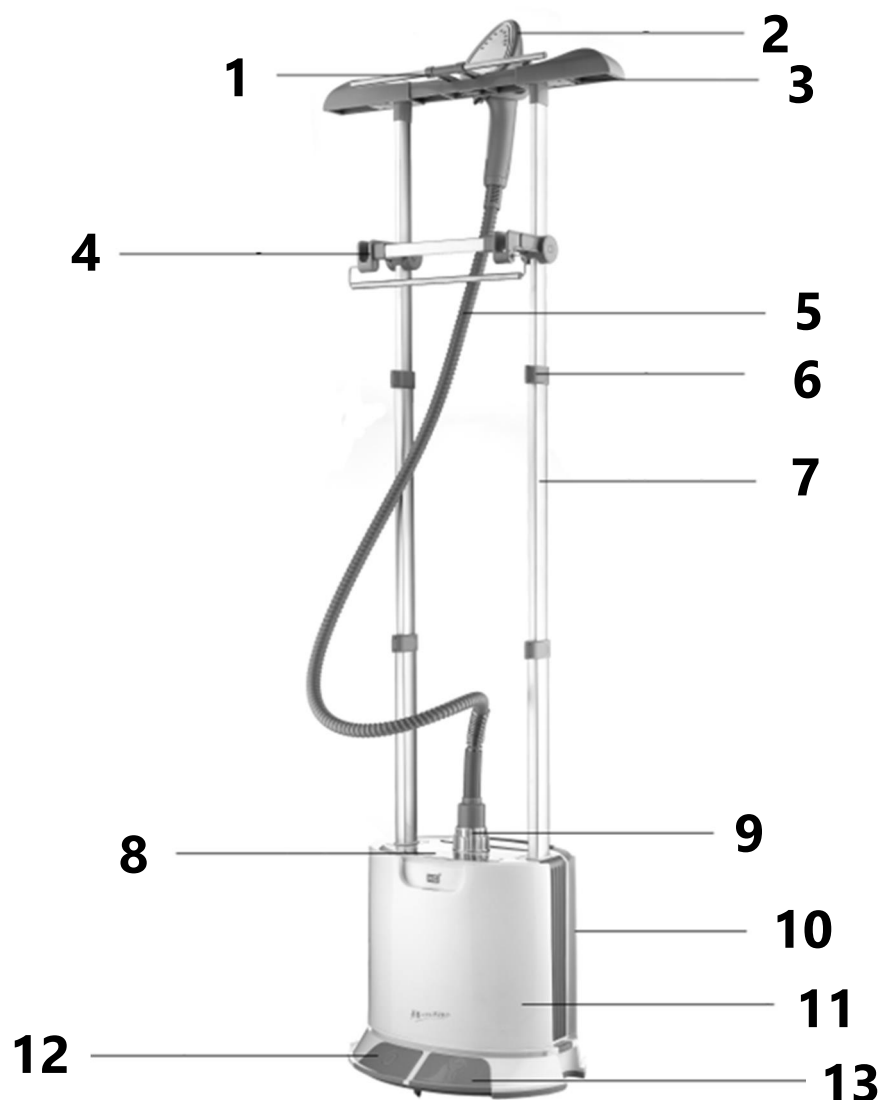
Производитель не несёт ответственности за повреждения, вызванные пренебрежением требованиями безопасности, несоблюдением правил эксплуатации изделия или некорректной настройкой органов управления.

ТЕХНИЧЕСКИЕ ДАННЫЕ

ХАРАКТЕРИСТИКИ МОДЕЛИ	MF-1136BL PRO, MF-1136xx PRO
НОМИНАЛЬНОЕ НАПРЯЖЕНИЕ	220-240 В / 50 Гц
УПРАВЛЕНИЕ	Электронное
МАТЕРИАЛ ИСПОЛНЕНИЯ	Пластик
МАТЕРИАЛ РАБОЧЕЙ ПОВЕРХНОСТИ	Нержавеющая сталь
ВЫХОДНАЯ МОЩНОСТЬ	2190 Вт
ЕМКОСТЬ РЕЗЕРВУАРА ДЛЯ ВОДЫ	1600 мл
МОЩНОСТЬ ПАРА	40±5 г/мин
РАЗМЕРЫ (ШхГхВ)	47 х 30 х 160 см
ВЕС НЕТТО	4,7 кг

ОПИСАНИЕ ПРИБОРА

ВНЕШНИЙ ВИД И АКСЕССУАРЫ



1. Держатель парового утюжка

2. Рабочая поверхность отпаривателя - паровой утюжок

3. Основная вешалка

4. Горизонтальная планка

5. Шланг для подачи пара

6. Крепление телескопической стойки

7. Телескопические стойки

8. Панель управления

9. Крепление шланга

10. Резервуар для воды

11. Корпус прибора

12. Кнопка включения/выключения в основании прибора

13. Кнопка для сматывания шнура

14. Ворсовая щетка-насадка

15. Защитная рукавица

ЭКСПЛУАТАЦИЯ ПРИБОРА

СБОРКА ПРИБОРА

Перед первым использованием извлеките прибор и все его компоненты из упаковки и проверьте на наличие видимых повреждений или неисправностей. В случае обнаружения каких-либо повреждений прибора, его аксессуаров или провода, обратитесь в сервисный центр.

Для подтверждения рабочих характеристик и соответствия требованиям безопасности, каждый отпариватель прошел испытания на заводе-изготовителе. При сборке прибора в первый раз, Вы можете заметить следы от воды на корпусе прибора.



Внимание! Прежде чем приступить к сборке или разборке убедитесь, что прибор отключен от сети электропитания и в его резервуаре нет воды.

- Вставьте телескопические стойки в отверстия на корпусе прибора до упора.
- Установите горизонтальную планку в держатели и наденьте их на верхние колена стоек. Левый держатель обозначен буквой «L», правый – буквой «R». Правильно установленная горизонтальная планка должна складываться наверх.
- Установите держатель для парового утюжка на основную вешалку и наденьте вешалку сверху на телескопические стойки.
- Вставьте шланг в соответствующее отверстие на корпусе прибора и поверните по часовой стрелке до состояния надежной фиксации. Разместите паровой утюжок на держателе у основной вешалки.

ЭКСПЛУАТАЦИЯ ПРИБОРА

Наполнение прибора водой

Отключите отпариватель от сети электропитания или удостоверьтесь, что он отключен. Извлеките резервуар для воды из корпуса прибора, откройте крышку резервуара и наполните его водой. Плотно закройте крышку резервуара и установите его обратно в корпус.



Внимание! Никогда не помещайте в резервуар отпаривателя средства для удаления накипи, ароматические, спиртовые или моющие средства, так как это может привести к повреждению прибора.



Установка насадки

При необходимости установите ворсовую насадку на рабочую поверхность прибора. Насадку рекомендуется устанавливать на полностью остывший прибор.

Извлечение провода

Провод прибора смотан внутри корпуса. Для подключения прибора к электросети аккуратно вытяните провод из корпуса на необходимую длину. Будьте внимательны, вытягивание провода на максимальную длину не рекомендуется. После отключения прибора от сети электропитания смотайте провод, нажав на соответствующую кнопку в нижней части корпуса.



ЭКСПЛУАТАЦИЯ ПРИБОРА

ИСПОЛЬЗОВАНИЕ ПРИБОРА

- Убедитесь, что в резервуаре прибора достаточно воды.
- Подключите прибор к сети электропитания.
- Разместите одежду, которую Вы собираетесь чистить/гладить на вешалках.
- Нажмите на кнопку включения прибора в нижней части корпуса.

**Регулировка
интенсивности
подачи пара**



Дисплей

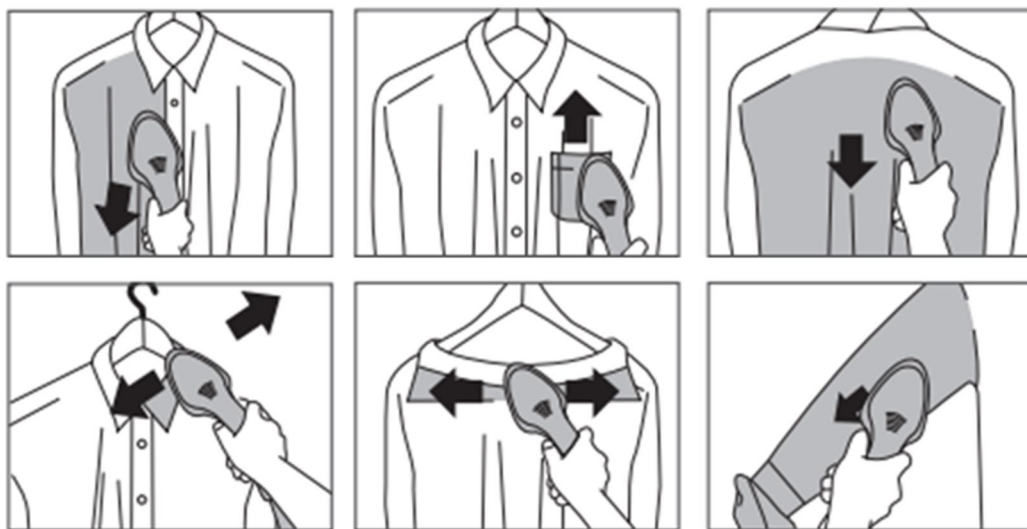
- Для предварительного разогрева прибора потребуется около 50 секунд. Установите нужный уровень интенсивности подачи пара с помощью кнопок на корпусе прибора сверху. Отпариватель может работать в 5 режимах: 1-й – минимальная подача пара, 5-й – максимальная. Информация о выбранном режиме будет отображаться на дисплее.
- Чтобы включить подачу пара используйте кнопку на паровом утюжке. Кнопка может быть зафиксирована в нажатом положении для непрерывной подачи пара. Рядом с кнопкой расположен световой индикатор, который светится, когда подача пара включена.
- Пар будет поступать непрерывно до тех пор, пока устройство не будет выключено или в нем не закончится вода. Если резервуар для воды опустеет, необходимо немедленно выключить прибор и либо завершить его использование, либо долить воды в резервуар.
- По окончании использования, остановите подачу пара отпустив кнопку на паровом утюжке. Выключите прибор, нажав на кнопку в нижней части корпуса. Отсоедините прибор от сети электропитания.

ЭКСПЛУАТАЦИЯ ПРИБОРА

РЕКОМЕНДАЦИИ ПО ПРИМЕНЕНИЮ

Паровой утюжок рекомендуется держать в одной руке, придерживая одежду свободной рукой в защитной перчатке. Поднесите утюжок к поверхности ткани, слегка прижмите рабочую поверхность к ткани и возвратно-поступательными движениями начните отпаривание.

При отпаривании одежды, следуйте рекомендациям, указанным на рисунках ниже.



Для глажки узких длинных вещей (брюки, полотенца) пользуйтесь горизонтальной планкой.

Ворсовая щетка предназначена для очистки более интенсивных загрязнений на одежде или мебели.

С помощью отпаривателя можно осуществлять вертикальную глажку штор и паровую очистку мебели. Расположите паровой утюжок на незначительном расстоянии от ткани и перемещайте утюжок вдоль поверхности штор или мебели. Соблюдайте особую осторожность при отпаривании деликатных тканей и тканей, которые могут быть повреждены воздействием воды.

ЧИСТКА ПРИБОРА И АКСЕССУАРОВ



Внимание! Перед чисткой прибора убедитесь, что прибор отключен от электросети и достаточно остыл.

- Снимите вешалки и отсоедините шланг.
- Отсоедините телескопические стойки, с помощью кнопок для отсоединения, расположенных на корпусе прибора.
- Слейте всю оставшуюся воду из резервуара. Рекомендуется очищать его после каждого использования. Не допускайте застаивания воды в резервуаре.
- Вытащите фильтр из корпуса, где располагался резервуар для воды, тщательно промойте его под проточной водой, затем установите на место.
- Корпус прибора протирайте влажной тряпкой и затем вытирайте насухо.



Внимание! Никогда не погружайте корпус прибора в воду.

ХРАНЕНИЕ ПРИБОРА

- Отключите прибор от сети электропитания и дайте ему остыть.
- Установите паровой утюжок в крепление на основной вешалке.
- Сложите телескопические стойки в самое низкое положение.
- Слейте оставшуюся воду в резервуаре.
- Открутите крышку сливного клапана на дне корпуса прибора и слейте остатки воды в заранее подготовленную емкость. Закрутите крышку обратно. Не затягивайте слишком сильно, чтобы не повредить элементы прибора!
- Храните прибор в вертикальном положении в теплом сухом помещении.

УХОД И ОБСЛУЖИВАНИЕ

Если прибор начинает вырабатывать пар медленнее, чем обычно, или перестает вырабатывать пар вообще, возможно, требуется очистить внутренний резервуар. Рекомендуется регулярно проводить очистку внутреннего резервуара прибора от накипи и загрязнений.

- Отключите прибор от электросети, убедитесь, что прибор остыл. Снимите вешалки, телескопические стойки, отсоедините шланг и извлеките резервуар для воды.
- Откройте крышку сливного клапана на дне прибора, открутите заглушку с помощью отвертки.
- Залейте в клапан чистую воду и слегка встряхните прибор, чтобы отделились отложения накипи, осевшие на стенках. Через некоторое время откройте крышку клапана, слейте воду, затем несколько раз промойте прибор водой через клапан. После завершения данных процедур, закрутите заглушку и закройте крышку клапана.
- Для механической очистки от накипи можно воспользоваться металлической щеткой.
- Рекомендуется при последующем отпаривании выпускать пар из отпаривателя в течении 2-3 минут, чтобы очистить паровые трубки прибора. В это время не направляйте паровую струю на одежду или мебель.

Рекомендация: для уменьшения накипи используйте дистиллированную воду. Не используйте кипяченую и бутилированную воду!

УХОД И ОБСЛУЖИВАНИЕ

УСТРАНЕНИЕ НЕПОЛАДОК

Проблема	Возможная причина	Возможное решение
Снижение интенсивности паровой струи или полное отсутствие пара.	Резервуар для воды может быть пуст. Паровое сопло может быть заблокировано. Нет электропитания. Подача пара не была включена.	Наполните резервуар водой, предварительно выключив прибор из сети электропитания. Очистите паровое сопло, предварительно выключив прибор из сети электропитания. Убедитесь, что прибор подключен к сети. Включите подачу пара нажав на соответствующие кнопки на панели управления.
Прибор не включается.	Перегорел предохранитель. Шнур питания не подключен. Внутренний предохранитель перегорел.	Замените предохранитель. Подключите шнур к электросети. Обратитесь в сервисный центр.
На полу под отпаривателем образуется вода.	Открутилась крышка сливного клапана на дне корпуса отпаривателя.	Закрутите крышку клапана по часовой стрелке. Не затягивайте слишком сильно, чтобы не повредить элементы прибора!

УХОД И ОБСЛУЖИВАНИЕ

ТРАНСПОРТИРОВКА

- Храните оригинальную упаковку.
- Перевозите в оригинальной упаковке, придерживайтесь требований указательных знаков по транспортировке, имеющих на упаковке.
- Если оригинальная упаковка отсутствует, примите меры, чтобы уберечь Ваш прибор от внешних ударов. Не кладите на него тяжести.
- При транспортировке прибора держите или ставьте его вертикально к полу.

УТИЛИЗАЦИЯ

Упаковка изготовлена из экологически чистых материалов, которые можно без ущерба для окружающей среды подвергать переработке, складировать на специальных полигонах для хранения отходов и утилизировать. Упаковочные материалы имеют соответствующую маркировку. Символ на изделии или его упаковке указывает, что оно не подлежит утилизации в качестве бытовых отходов. Изделие следует сдать в соответствующий пункт приема электронного и электрооборудования для последующей утилизации. Соблюдая правила утилизации изделия, вы сможете предотвратить причинение ущерба окружающей среде и здоровью людей, который возможен вследствие неподобающего обращения с подобными отходами. За более подробной информацией об утилизации изделия просьба обращаться к местным властям, в службу по вывозу и утилизации отходов или в магазин, в котором вы приобрели изделие.



УХОД И ОБСЛУЖИВАНИЕ

СЕРВИСНОЕ ОБСЛУЖИВАНИЕ

Просим вас придерживаться следующих мер:

1. При покупке товара требуйте, чтобы продавец поставил свою отметку в гарантийном талоне.
2. Используйте свое изделие в соответствии с инструкциями по эксплуатации.
3. Если у Вас возникнут вопросы по изделию, Вы можете обратиться в пункты обслуживания по адресам, указанных в Вашем гарантийном талоне.
4. По окончании сервисных работ, не забудьте потребовать у сервисного специалиста отметку в гарантийном талоне.
5. Срок эксплуатации изделия составляет 2 года.
6. Гарантийный срок изделия указан в гарантийном талоне, который вложен с инструкцией по эксплуатации.

На всю электротехническую продукцию MAUNFELD распространяется действие Технического Регламента Таможенного Союза :

ТР ТС 004/2011 – «О безопасности низковольтного оборудования».

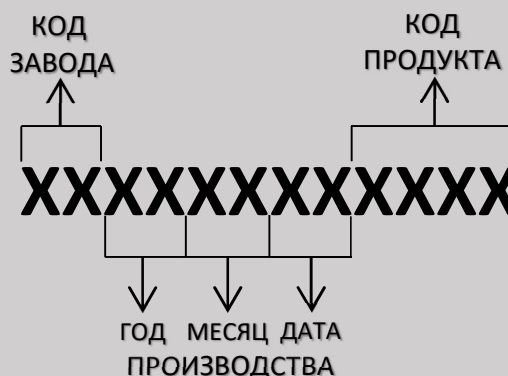
ТР ТС 020/2011 – «Электромагнитная совместимость технических средств».

ТР ЕАЭС 037/2016 – «Об ограничении применения опасных веществ в изделиях электротехники и радиоэлектроники».

ИНФОРМАЦИЯ ОТ ПРОИЗВОДИТЕЛЯ

Каждый отпариватель MAUNFELD имеет уникальный серийный номер.
Серийный номер указан на бирке, расположенной на корпусе изделия.
Дата производства изделия указана в серийном номере изделия.

Серийный номер состоит из букв и цифр:
Пример:



Торговая марка	MAUNFELD
Тип продукции	Отпариватель
Модель	MF-1136BL PRO / MF-1136xx PRO
Изготовитель	ZHEJIANG HUAGUANG ELECTRIC APPLIANCE GROUP CO., LTD. Адрес: ZHOUXIANG INDUSTRIAL DEVELOPMENT ZONE, CIXI CITY, NINGBO, CHINA, КИТАЙ
Уполномоченное изготовителем лицо - импортер на территории Российской Федерации	ООО «МАУНФЕЛД РУС» 123182, г. Москва, ул. Щукинская, д. 2, эт. 1, пом. 170, каб. 1. Тел.: + 7 (495) 380-19-82 www.maunfeld.ru info@maunfeld.ru
Импортер на территории Республики Беларусь	ООО «МАУНФЕЛД БАЙ» РБ, Минская обл., Минский р-н, Щомыслицкий с/с, район д. Антонишки, д.92, корп.1, пом.4. www.maunfeld.by info@maunfeld.by Тел. +375 17 317-35-35



По всем вопросам технического обслуживания, приобретения аксессуаров, а также по вопросам, связанным с региональным сервисным обслуживанием техники MAUNFELD просим вас обращаться в ближайшую авторизованную сервисную службу. Наши специалисты помогут вам в кратчайшие сроки. Список сервисных центров смотрите на сайте:

www.maunfeld.ru

Производитель оставляет за собой право без предварительного уведомления покупателя вносить изменения в конструкцию и комплектацию изделия, а также в инструкцию по эксплуатации.