

Серия 8, Встраиваемый компактный духовой шкаф с микроволнами, 60 x 45 см, Белый SMG633BW1



Принадлежности

- 1 x Комбинированная решетка
- 1 x Универсальный противень

Компактный духовой шкаф с режимом микроволн позволяет очень быстро достигать идеальных результатов выпекания и запекания.

- **Функция микроволн:** быстрый разогрев пищи или приготовление блюд в сочетании с горячим воздухом.
- **TFT-дисплей:** четкий текст и символы, простое управление благодаря переключателю-кольцу.
- **Светодиодная подсветка:** идеальное освещение при минимальном потреблении электроэнергии.
- **Дверные механизмы SoftOpen и SoftClose:** дверца духового шкафа открывается и закрывается тихо и мягко.
- Приготовление блюд в микроволновой печи дает результаты, похожие на приготовления, как в духовке.

Технические особенности

Тип микроволновой печи : Микроволновая печь с комбинированными режимами

Тип управления : Электронное

Цвет / материал фронтальной панели : Белый

Размеры (ВхШхГ) : 455 x 594 x 548 mm

Размеры рабочей камеры : 237.0 x 480 x 392.0 mm

Длина кабеля электропитания : 150 cm

Вес нетто : 35,5 kg

Общий вес : 37,8 kg

EAN-код : 4242002807416

Максимальная мощность микроволновой печи : 900 W

Мощность подключения : 3600 W

Ток : 16 A

Напряжение : 220-240 V

Частота : 60; 50 Hz

Тип штекера : Вилка Gardy с заземлением

Размеры рабочей камеры : 237.0 x 480 x 392.0 mm

Аксессуары в комплекте : 1 x Комбинированная решетка, 1 x Универсальный противень



4 242002 807416

Серия 8, Встраиваемый компактный духовой шкаф с микроволнами, 60 x 45 см, Белый SMG633BW1

Компактный духовой шкаф с режимом микроволн позволяет очень быстро достигать идеальных результатов выпекания и запекания.

Размеры:

- Размеры прибора (ВхШхГ): 455 мм x 594 мм x 548 мм
- Размеры ниши для встраивания (ВхШхГ): 450 мм - 455 мм x 560 мм - 568 мм x 550 мм
- Пожалуйста, придерживайтесь размеров для встраивания, указанных на схеме монтажа

Тип духового шкафа и система нагрева:

- Компактный дух. шкаф с интегр. микров. с 6 видами нагрева: 4D-горячий воздух, Горячий воздух есо, Термогриль, Большой гриль, Малый гриль, Подогрев посуды
- Дополнительные виды нагрева с микроволнами: Микроволны, Микрокомби
- Интеллектуальная инверторная технология: для продолжительной работы будет использована максимальная мощность в 600 Вт
- Максимальная мощность: 900 Вт; 5 ступеней мощности микроволн (90 Вт, 180 Вт, 360 Вт, 600 Вт, 900 Вт), с Инвертор
- Объем внутренней камеры: 45 л

Навесные направляющие

Дизайн:

Очистка:

Комфорт:

- Предложение по установке температуры
Индикация фактической температуры в духовке Дисплей с индикацией температуры
- 14 автоматических программ
- Дверца духовки с амортизатором SoftClose
- Поддерживающие системы: Автоматические программы

Принадлежности:

- Решетка

Окружающая среда / Безопасность:

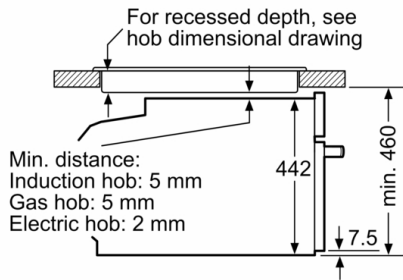
- Защитное отключение

Техническая информация:

- Длина сетевого кабеля: 150 см
- Норма напряжения 220 - 240 VВ
- Мощность подключения: 3.6 кВт

**Серия 8, Встраиваемый компактный
духовой шкаф с микроволнами, 60 x 45
см, Белый
CMG633BW1**

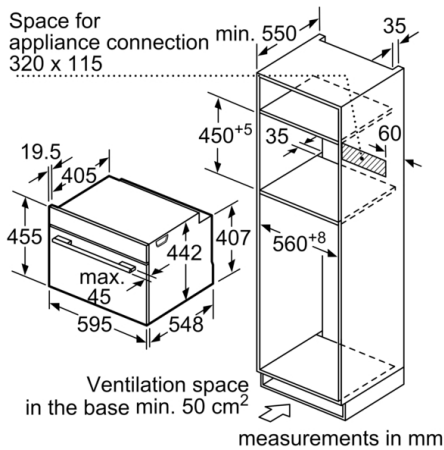
Installation with a hob.



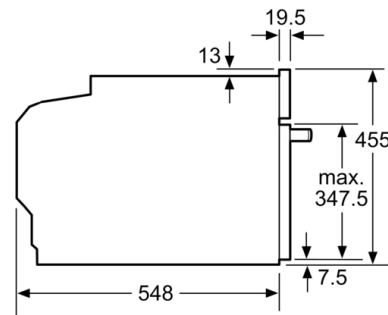
measurements in mm

If the compact appliance will be installed underneath a hob, the following worktop thicknesses (including substructure if necessary) must be taken into account.

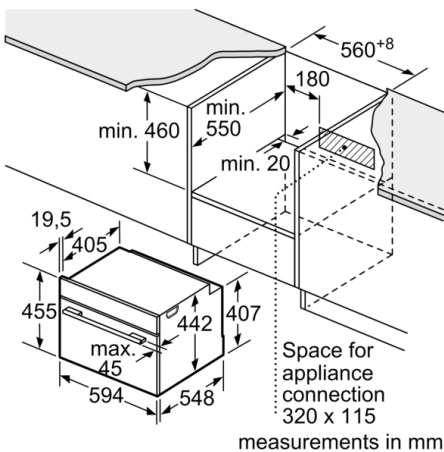
Hob type	min. worktop thickness	
	fitted	flush
Induction hob	42 mm	43 mm
Full surface Induction hob	52 mm	53 mm
Gas hob	32 mm	43 mm
Electric hob	32 mm	35 mm



measurements in mm



measurements in mm



measurements in mm