

АВТОМАТИЧЕСКИЕ ВЫКЛЮЧАТЕЛИ  
В ЛИТОМ КОРПУСЕ  
С ТЕРМОМАГНИТНЫМИ  
РАСЦЕПИТЕЛЯМИ

# DRX

НА ТОКИ  
ДО 630 А



МИРОВОЙ СПЕЦИАЛИСТ ПО ЭЛЕКТРИЧЕСКИМ  
И ИНФОРМАЦИОННЫМ СИСТЕМАМ ЗДАНИЙ

 **legrand**<sup>®</sup>

[www.legrand.ru](http://www.legrand.ru)

# DRX



## ДОСТУПНАЯ НАДЕЖНОСТЬ

В серию DRX входят автоматические выключатели с термомангнитным расцепителем на токи до 630 А, предназначенные для защиты электроустановок от коротких замыканий и перегрузок.

Аппараты серии DRX обладают надежной и функциональной конструкцией, и при этом отличаются невысокой ценой.

Выключатели предназначены для установки на различных объектах жилого, коммерческого или промышленного секторов. Работают в любых условиях, включая экстремальные температуры.

### СЕРИЯ АВТОМАТИЧЕСКИХ ВЫКЛЮЧАТЕЛЕЙ В ЛИТОМ КОРПУСЕ С ТЕРМОМАГНИТНЫМИ РАСЦЕПИТЕЛЯМИ:

Уставки расцепителя

**Номинальный ток  $I_n$**

Отключающая способность  $I_{cu}$  при 415 В $\sim$

Стандартная отключающая способность  $I_{cs}$  (%  $I_{cu}$ )

Количество полюсов

Монтаж

\* 1П – 2П – 3П – 4П для 36 кА от 15 до 100 А



## ПРЕИМУЩЕСТВА СЕРИИ DRX

### ШИРОКИЙ ВЫБОР

- Три типоразмера
- Номинальный ток от 15 до 630 А
- Отключающая способность от 16 до 50 кА
- Версии с фиксированными и настраиваемыми уставками

### ПРОЧНАЯ КОНСТРУКЦИЯ

- Сертификация SEMKO – LOVAG
- Соответствие МЭК 60947-2
- Механическая износостойкость до 25 000 операций

### АДАПТИРУЕМОСТЬ

- Выключатель можно устанавливать за лицевой панелью с вырезом стандартной высоты 45 мм. С красной накладкой выключатель можно устанавливать за лицевой панелью с вырезом стандартной высоты 50 мм.
- Установка на DIN-рейке или монтажной плате (для DRX 125 и 250)
- Подключение с помощью кабелей или шин
- Монтаж в горизонтальном или вертикальном положениях
- Эксплуатация в любой среде (тропический климат, загрязненная или соляная атмосфера и т. д.)



## DRX 125

## DRX 250

## DRX 630

ФИКСИРОВАННЫЕ		НАСТРАИВАЕМЫЕ		ФИКСИРОВАННЫЕ		НАСТРАИВАЕМЫЕ	
от 15 до 125 А		от 20 до 125 А		от 125 до 250 А		от 160 до 250 А	
16 / 20 / 36 кА		25 / 36 кА		18 / 25 / 36 кА		25 / 36 кА	
50		75 для 25 кА, 50 для 36 кА		50		75 для 25 кА, 50 для 36 кА	
3П – 4П*		3П – 4П*		3П – 4П*		3П – 4П*	
На DIN-рейке или на плате		На DIN-рейке или на плате		На DIN-рейке или на плате		На плате	

# ПРОЧНАЯ КОНСТРУКЦИЯ НАДЕЖНОСТЬ

## БЕЗОПАСНОСТЬ

Серия DRX гарантированно обеспечивает длительную защиту электроустановок. Усиленная конструкция аппаратов позволяет им работать даже при повышенных температурах.



+70 °C  
-25 °C

### ЭКСТРЕМАЛЬНЫЕ ТЕМПЕРАТУРЫ

Автоматические выключатели серии DRX работают в диапазоне температур от -25 °C до +70 °C и не нуждаются в понижении номинального тока при температурах до 50 °C.



95%  
до  
55 °C

### СООТВЕТСТВИЕ UTE C63100

Возможность эксплуатации в любой среде гарантируется тропическим исполнением II (все типы климата, относительная влажность до 95 % и температура до 55 °C).



КАЧЕСТВО  
Гарантируется  
сертификацией SEMKO  
и соответствием  
МЭК 60947-2.



### ПРОЧНАЯ КОНСТРУКЦИЯ

Высокая механическая износостойкость выключателей DRX – 25 000 коммутационных операций – подтверждена испытаниями.



### БЕЗОПАСНОСТЬ

При установке под лицевой панелью все токоведущие части недоступны для прикосновения.



### ПОВОРОТНАЯ РУКОЯТКА

Предлагаются поворотные рукоятки для непосредственной установки на аппарат или выносные. Они выбираются в зависимости от условий применения аппарата и ограничений, действующих на объекте. Рукоятки очень просто и быстро устанавливаются на аппарат.



### БЛОКИРОВКА РЫЧАГА УПРАВЛЕНИЯ

Специальное приспособление позволяет блокировать навесным замком рычаг в положении «отключено» на время выполнения технического обслуживания для исключения несчастных случаев.

# ПРОСТОТА МОНТАЖА И ПОДКЛЮЧЕНИЯ

В серию DRX входят многочисленные аксессуары для повышения безопасности, облегчения и ускорения монтажа и подключения, а также дистанционного управления и сигнализации.

## ПРОСТОТА И ГИБКОСТЬ МОНТАЖА



← Выключатель легко устанавливается и снимается с DIN-рейки благодаря специальному адаптеру (только для DRX 125 и 250).

→ Выключатель можно устанавливать за лицевой панелью с вырезом стандартной высоты 45 мм. С красной накладкой выключатель можно устанавливать за лицевой панелью с вырезом стандартной высоты 50 мм.



## ШИРОКИЙ ВЫБОР ВАРИАНТОВ ПРИСОЕДИНЕНИЯ

Legrand предлагает широкий ассортимент соединительных принадлежностей, способных удовлетворить любые требования к электромонтажу: полюсные расширители, торцевые зажимы, выводы для присоединения сзади, крышки выводов и т. д.



## ДИСТАНЦИОННОЕ УПРАВЛЕНИЕ И СИГНАЛИЗАЦИЯ



← Выключатели DRX имеют откидную переднюю панель.

→ Вспомогательные устройства управления и сигнализации просто вставляются и фиксируются защелками.

# DRX™ 125 с термомангнитным расцепителем

автоматические выключатели в литом корпусе, номинальный ток от 15 до 125 А



0 270 10

0 270 46

0 270 58

0 270 68

6 673 79

Технические и время-токовые характеристики **стр. 8-10**

Для коммутации, управления, разъединения и защиты электрических цепей низкого напряжения Могут быть оборудованы общими дополнительными принадлежностями и аксессуарами (стр. 6)

В комплект поставки входят:

– винты для клемм М5 для  $I_n \leq 50$  А и М8 для  $I_n > 50$  А

– крепежные винты

– межполюсные перегородки (2 для 3П и 3 для 4П)

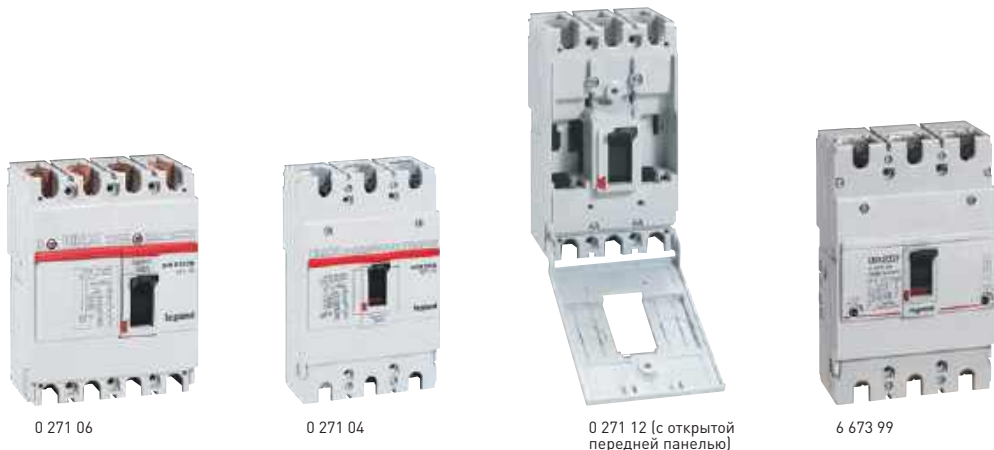
Соответствуют МЭК 60947-2

Упак.	Кат. №		DRX 125 с фиксированными уставками	Упак.	Кат. №		DRX 125 с настраиваемыми уставками
			<b>Отключающая способность Icu 10 кА (415 В~)</b>				Регулируемая уставка теплового расцепителя: от 0,8 до 1 x $I_n$ Фиксированная уставка электромагнитного расцепителя: 10 $I_n$ (фикс. 400 А для $I_n \leq 30$ А)
			$I_n$				<b>Отключающая способность Icu 25 кА (415 В~)</b>
	3П	4П			3П	4П	$I_n$
1	0 270 00	0 270 10	15 А	1	6 673 51	6 673 61	20 А
1	0 270 01	0 270 11	20 А	1	6 673 52	6 673 62	25 А
1	0 270 02	0 270 12	25 А	1	6 673 53	6 673 63	32 А
1	0 270 03	0 270 13	30 А	1	6 673 54	6 673 64	40 А
1	0 270 04	0 270 14	40 А	1	6 673 55	6 673 65	50 А
1	0 270 05	0 270 15	50 А	1	6 673 56	6 673 66	63 А
1	0 270 06	0 270 16	60 А	1	6 673 57	6 673 67	80 А
1	0 270 39	0 270 29	63 А	1	6 673 58	6 673 68	100 А
1	0 270 07	0 270 17	75 А	1	6 673 59	6 673 69	125 А
1	0 272 55	0 272 56	80 А				<b>Отключающая способность Icu 36 кА (415 В~)</b>
1	0 270 08	0 270 18	100 А				$I_n$
1	0 270 09	0 270 19	125 А				
			<b>Отключающая способность Icu 20 кА (415 В~)</b>	1	6 673 71	6 673 81	20 А
			$I_n$	1	6 673 72	6 673 82	25 А
1	0 270 20	0 270 30	15 А	1	6 673 73	6 673 83	32 А
1	0 270 21	0 270 31	20 А	1	6 673 74	6 673 84	40 А
1	0 270 22	0 270 32	25 А	1	6 673 75	6 673 85	50 А
1	0 270 23	0 270 33	30 А	1	6 673 76	6 673 86	63 А
1	0 270 24	0 270 34	40 А	1	6 673 77	6 673 87	80 А
1	0 270 25	0 270 35	50 А	1	6 673 78	6 673 88	100 А
1	0 270 26	0 270 36	60 А	1	6 673 79	6 673 89	125 А
1	0 272 20	0 272 22	63 А				
1	0 270 27	0 270 37	75 А				
1	0 272 57	0 272 58	80 А				
1	0 270 28	0 270 38	100 А				
1	0 272 21	0 272 23	125 А				
			<b>Отключающая способность Icu 36 кА (415 В~)</b>				
			$I_n$				
1	1П	2П	15 А				
1	0 270 40 <sup>1</sup>	0 270 50	20 А				
1	0 270 41 <sup>1</sup>	0 270 51	25 А				
1	0 270 42 <sup>1</sup>	0 270 52	30 А				
1	0 270 43 <sup>1</sup>	0 270 53	40 А				
1	0 270 44 <sup>1</sup>	0 270 54	50 А				
1	0 270 45 <sup>1</sup>	0 270 55	60 А				
1	0 270 46 <sup>1</sup>	0 270 56	75 А				
1	0 270 47 <sup>1</sup>	0 270 57	100 А				
1	0 270 48 <sup>1</sup>	0 270 58	125 А				
	3П	4П	$I_n$				
1	0 270 60	0 270 70	15 А				
1	0 270 61	0 270 71	20 А				
1	0 270 62	0 270 72	25 А				
1	0 270 63	0 270 73	30 А				
1	0 270 64	0 270 74	40 А				
1	0 270 65	0 270 75	50 А				
1	0 270 66	0 270 76	60 А				
1	0 272 24	0 272 26	63 А				
1	0 270 67	0 270 77	75 А				
1	0 272 59	0 272 60	80 А				
1	0 270 68	0 270 78	100 А				
1	0 272 25	0 272 27	125 А				

1: Icu 25 кА (240 В~) для 1П

## DRX™ 250 с термагнитным расцепителем

автоматические выключатели в литом корпусе, номинальный ток от 125 до 250 А



Технические и время-токовые характеристики **стр. 11-13**

Для коммутации, управления, разъединения и защиты электрических цепей низкого напряжения

Могут быть оборудованы дополнительными принадлежностями и аксессуарами (стр. 6)

В комплект поставки входят:

– болты для клемм M8

– крепежные винты

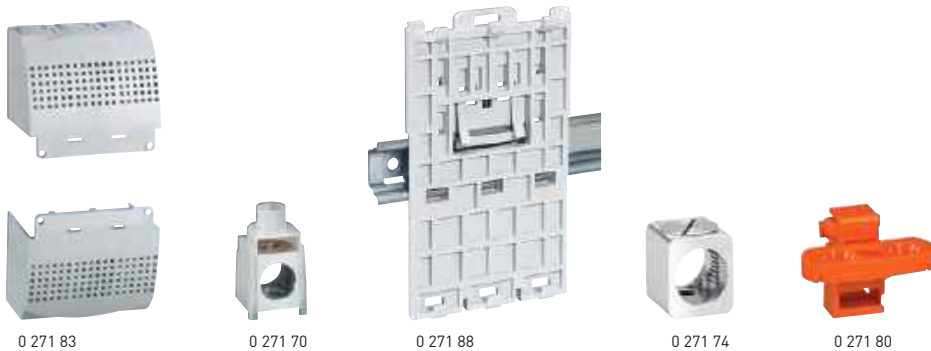
– межполюсные перегородки (2 для 3П и 3 для 4П)

Соответствуют МЭК 60947-2

Упак.	Кат. №		DRX 250 с фиксированными уставками	Упак.	Кат. №		DRX 250 с настраиваемыми уставками
			Отключающая способность Icu 18 кА (415 В~)				Регулируемая уставка теплового расцепителя: 0,8 – 1 x In Регулируемая уставка электромагнитного расцепителя: 5 – 10 x In
	3П	4П	In				Отключающая способность Icu 25 кА (415 В~)
1	0 271 00	0 271 06	125 А				In
1	0 271 01	0 271 07	150 А	1	6 673 92	6 674 02	160 А
1	0 272 28	0 272 29	160 А	1	6 673 93	6 674 03	200 А
1	0 271 02	0 271 08	175 А	1	6 673 94	6 674 04	250 А
1	0 271 03	0 271 09	200 А				Отключающая способность Icu 36 кА (415 В~)
1	0 271 04	0 271 10	225 А				In
1	0 271 05	0 271 11	250 А	1	6 673 97	6 674 07	160 А
			Отключающая способность Icu 25 кА (415 В~)	1	6 673 98	6 674 08	200 А
			In	1	6 673 99	6 674 09	250 А
1	0 271 12	0 271 18	125 А				
1	0 271 13	0 271 19	150 А				
1	0 272 30	0 272 31	160 А				
1	0 271 14	0 271 20	175 А				
1	0 271 15	0 271 21	200 А				
1	0 271 16	0 271 22	225 А				
1	0 271 17	0 271 23	250 А				
			Отключающая способность Icu 36 кА (415 В~)				
			In				
1	0 271 24	0 271 30	125 А				
1	0 271 25	0 271 31	150 А				
1	0 272 32	0 272 33	160 А				
1	0 271 26	0 271 32	175 А				
1	0 271 27	0 271 33	200 А				
1	0 271 28	0 271 34	225 А				
1	0 271 29	0 271 35	250 А				

# DRX™ 125 и DRX™ 250

## аксессуары



Упак.	Кат. №	Монтаж на рейке DRX 125	Упак.	Кат. №	Соединительные принадлежности DRX 250
20 12 6	0 271 89 0 271 90 0 271 87	<b>Адаптеры для монтажа DRX 125 на DIN-рейке</b> Для 1П Для 2П Для 3П и 4П	1 1	3П   4П 0 271 81   0 271 82	<b>Межполюсные перегородки</b> Для изоляции с целью недопущения межполюсных замыканий Набор из 2 шт. Набор из 3 шт.
1	0 271 76	<b>Поворотные рукоятки DRX 125 для непосредственной установки на DRX</b> Стандартная (серая)	1	0 271 85   0 271 86	<b>Пломбируемые крышки выводов</b> Набор из 2 шт.
1	0 271 77	<b>Выносная</b> Состав: соединительный вал, кронштейн, шаблон для сверления, монтажные принадлежности, механизм блокировки с дверью Стандартная (серая)	1 1	0 271 74   0 271 75 0 271 94	<b>Торцевые зажимы</b> На ток до 250 А (3 шт./4 шт.) Набор из 60 шт.
1 1	3П   4П 0 271 81   0 271 82	<b>Соединительные принадлежности DRX 125</b> <b>Межполюсные перегородки</b> Для изоляции с целью недопущения межполюсных замыканий Набор из 2 шт. Набор из 3 шт.	1	3П   4П 6 678 65   6 678 66	<b>Полюсные расширители</b> Для присоединения входящих и отходящих цепей сверху и снизу Для DRX 250
1 1 1 1 1 1 1	2П 0 271 91 3П   4П 0 271 83   0 271 84 3П   4П 0 271 70   0 271 72 0 271 71   0 271 73 0 272 52   0 272 53 0 271 92 0 271 93 0 272 54	<b>Пломбируемые крышки выводов</b> Набор из 2 шт. <b>Торцевые зажимы</b> На токи ≤ 50 А (3 шт./4 шт.) На токи от 60 до 100 А (3 шт./4 шт.) На ток 125 А (3 шт./4 шт.) Набор из 60 шт., на ток ≤ 50 А Набор из 60 шт., на ток от 60 до 100 А Набор из 60 шт., на ток 125 А	1 1 1 1 1 1 1	0 271 40 0 271 41 0 271 42	<b>Приспособление для блокировки навесным замком DRX 125 и 250</b> Для блокировки в положении ОТКЛ. (до 3 навесных замков)
1	3П   4П 6 678 63   6 678 64	<b>Полюсные расширители</b> Для присоединения входящих и отходящих цепей сверху и снизу Для DRX 125	1 1 1 1 1 1 1 1 1 1 1 1	0 271 50 0 271 51 0 271 52 0 271 53 0 271 54 0 271 55	<b>Вспомогательные устройства управления и сигнализации для DRX 125 и 250</b> <b>Блоки вспомогательных контактов</b> Для установки справа на выключателе до 250 В ~ и = С 1 переключающим вспомогательным контактом С 1 переключающим сигнальным контактом С 1 переключающим сигнальным и 1 переключающим вспомогательным контактами
1	0 271 88	<b>Монтаж на рейке DRX 250</b> Адаптеры для монтажа DRX 250 на DIN-рейке	1 1 1 1 1 1 1 1 1 1 1 1	0 271 60 0 271 61 0 271 62 0 271 68 0 271 63 0 271 64 0 271 67 0 271 65 0 271 66	<b>Независимые расцепители</b> 12 В ~ и = 24 В ~ и = 48 В ~ и = 100/130 В ~ 200/277 В ~ 380/480 В ~
1	0 271 78	<b>Поворотные рукоятки DRX 250 для непосредственной установки на DRX</b> Стандартная (серая)	1 1 1 1 1 1 1 1 1 1 1	0 271 60 0 271 61 0 271 62 0 271 68 0 271 63 0 271 64 0 271 67 0 271 65 0 271 66	<b>Расцепители минимального напряжения</b> 12 В ~ и = 24 В ~ и = 48 В ~ и = 110 В = 110/130 В ~ 200/240 В ~ 277 В ~ 380/415 В ~ 440/480 В ~
1	0 271 79	<b>Выносная</b> Состав: соединительный вал, кронштейн, шаблон для сверления, монтажные принадлежности, механизм блокировки с дверью Стандартная (серая)			



# DRX™ 630 с терромагнитным расцепителем

автоматические выключатели в литом корпусе, номинальный ток от 320 до 630 А



0 272 45



6 676 51



0 262 50



0 262 51



0 262 48



0 263 52

Технические и время-токовые характеристики **стр. 14-16**

Для коммутации, управления, разъединения и защиты электрических сетей низкого напряжения. Могут быть оборудованы дополнительными принадлежностями и аксессуарами. В комплект поставки входят: болты для клемм M8, крепежные винты, межполюсные перегородки (2 для 3П и 3 для 4П). Соответствуют МЭК 60947-2.

Упак.	Кат. №		DRX 630 (с фиксированными уставками)
	3П	4П	
1	0 272 34	0 272 38	<b>Отключающая способность Icu 36кА (415 В~)</b>
1	0 272 35	0 272 39	In
1	0 272 36	0 272 40	320 А
1	0 272 37	0 272 41	400 А
1	0 272 42	0 272 46	500 А
1	0 272 43	0 272 47	630 А
1	0 272 44	0 272 48	<b>Отключающая способность Icu 50кА (415 В~)</b>
1	0 272 45	0 272 49	In
1	0 272 42	0 272 46	320 А
1	0 272 43	0 272 47	400 А
1	0 272 44	0 272 48	500 А
1	0 272 45	0 272 49	630 А

Упак.	Кат. №		DRX 630 (с настраиваемыми уставками)
	3П	4П	
1	6 676 50	6 676 54	Регулируемая уставка электромагнитного расцепителя от 5 до 10 x In
1	6 676 51	6 676 55	Регулируемая уставка теплового расцепителя от 0,8 до 1 x In
1	6 676 52	6 676 56	<b>Отключающая способность Icu 36кА (415 В~)</b>
1	6 676 53	6 676 57	In
1	6 676 58	6 676 62	320 А
1	6 676 59	6 676 63	400 А
1	6 676 60	6 676 64	500 А
1	6 676 61	6 676 65	630 А

Упак.	Кат. №		Соединительные принадлежности
	3П	4П	
1	0 262 30		<b>Межполюсные перегородки</b>
1	0 262 44	0 262 45	Для изоляции с целью недопущения межполюсных замыканий. Набор из 2 шт.
1	4 222 34   4 222 35		<b>Пломбируемые крышки выводов</b>
1	0 262 50		Набор из 2 шт.
1	0 262 51		<b>Крышка выводов, степень защиты IP20</b>
1	0 262 51		Набор из 2 шт.
1	0 262 47		<b>Торцевые зажимы</b>
1	0 262 47		Набор из 4 зажимов для неоконцованного кабеля (жестк. до 300 мм <sup>2</sup> /гибк. до 240 мм <sup>2</sup> )
1	0 262 47		Набор из 4 двойных зажимов для неоконцованного кабеля (жестк. 2x240 мм <sup>2</sup> /гибк. 2x185 мм <sup>2</sup> )
1	0 262 47		<b>Удлиненные плоские выводы для присоединения спереди</b>
1	0 262 47		Набор из 4 удлиненных выводов

Упак.	Кат. №		Соединительные принадлежности (продолжение)
	3П	4П	
1	0 262 48	0 262 49	<b>Плюсовые расширители</b>
1	0 263 50	0 263 51	Для присоединения входящих и отходящих цепей сверху и снизу
1	0 263 52	0 263 53	<b>Круглые выводы для присоединения сзади</b>
1	0 263 52	0 263 53	Для присоединения входящих и отходящих цепей сзади
1	0 263 52	0 263 53	<b>Круглые выводы с плоскими концами для присоединения сзади</b>
1	0 263 52	0 263 53	Для присоединения входящих и отходящих цепей сзади
1	0 262 40		<b>Приспособление для блокировки навесным замком DRX 630</b>
1	0 262 40		Для блокировки в положении ОТКЛ.

Упак.	Кат. №		Вспомогательные устройства управления и сигнализации для DRX 630
	3П	4П	
1	4 210 11		<b>Вспомогательный контакт или контакт сигнализации срабатывания</b>
1	4 210 11		Для сигнализации коммутационного положения или аварийного срабатывания автоматического выключателя
1	4 210 11		Переключающий контакт 3А, 240 В~
1	4 222 39		<b>Независимые расцепители</b>
1	4 222 40		Мощность срабатывания расцепителя 300 ВА
1	4 222 42		Напряжение катушки
1	4 222 43		24 В~ и =
1	4 222 44		48 В~ и =
1	4 222 45		230 В~ и =
1	4 222 46		400 В~ и =
1	4 222 48		<b>Расцепители минимального напряжения</b>
1	4 222 49		Мощность срабатывания по минимальному напряжению 5 ВА
1	4 222 44		Напряжение катушки
1	4 222 45		24 В=
1	4 222 46		24 В~
1	4 222 48		48 В~ и =
1	4 222 49		230 В~ и =
1	4 222 49		400 В~ и =

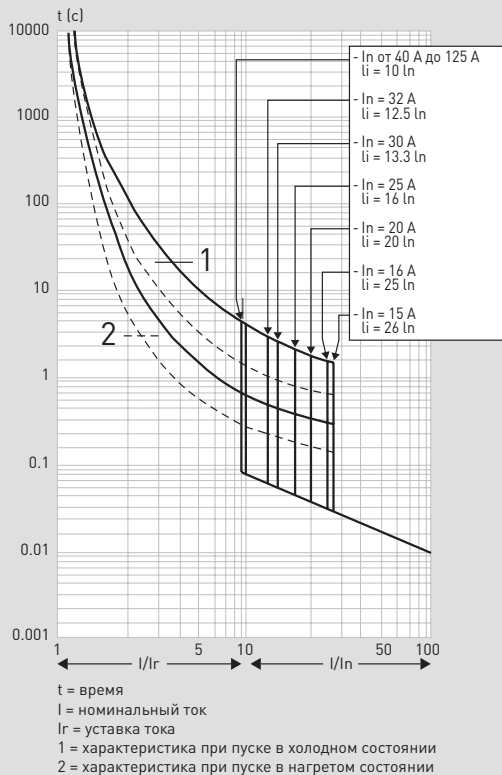
Упак.	Кат. №		Поворотные рукоятки
	3П	4П	
1	0 272 50		<b>Для непосредственной установки на DRX</b>
1	0 272 50		Стандартная (серая)
1	0 272 51		<b>Выносная</b>
1	0 272 51		Состав: соединительный вал, кронштейн, шаблон для сверления, монтажные принадлежности, механизм блокировки с дверью
1	0 272 51		Стандартная (серая)

# DRX™ 125 с терромагнитным расцепителем

технические и время-токовые характеристики

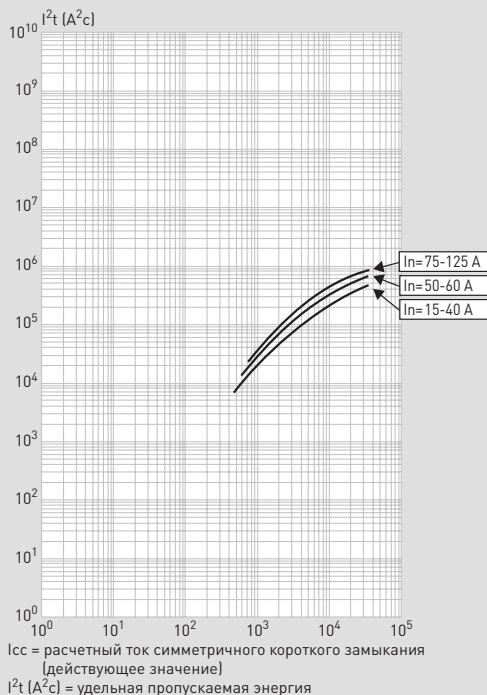
## Время-токовые характеристики

DRX 125 I<sub>макс.</sub> = 125 А, от 10 кА до 36 кА 3П – 4П, при 415 В~



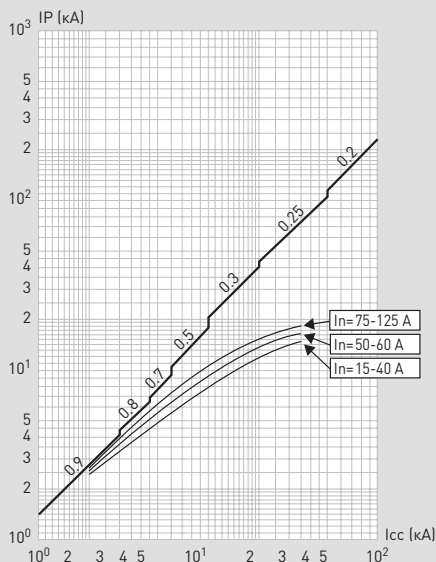
## Зависимость удельной пропускаемой энергии от тока I<sub>сс</sub>

DRX 125 I<sub>макс.</sub> = 125 А, от 10 кА до 36 кА 3П – 4П, при 415 В~



## Токоограничение

DRX 125 I<sub>макс.</sub> = 125 А, от 10 кА до 36 кА 3П – 4П, при 415 В~



## Технические характеристики

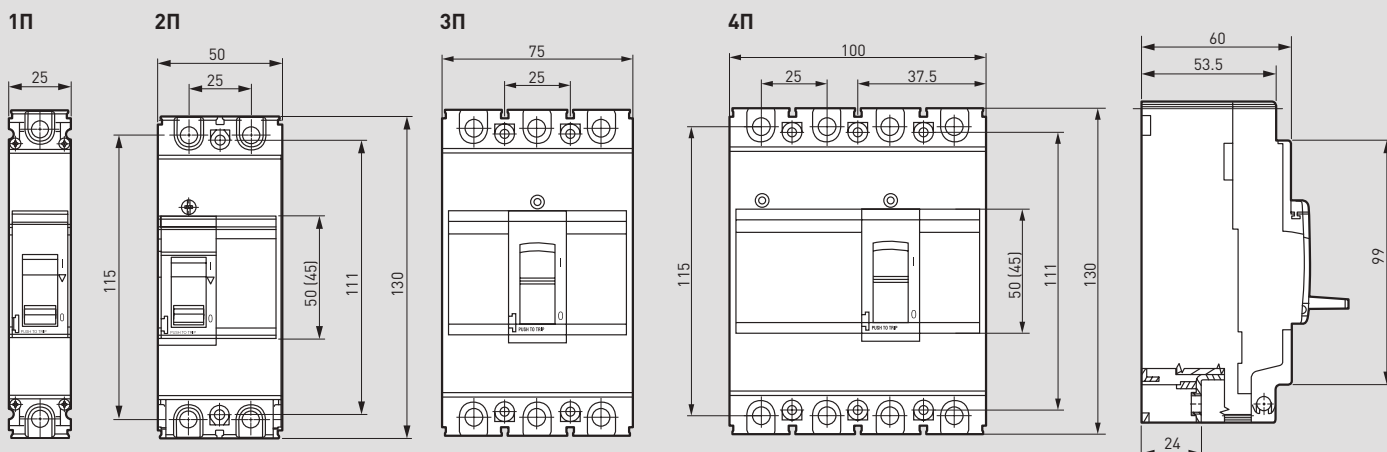
	DRX 10 кА	DRX 20 кА	DRX 36 кА <sup>(1)</sup>	DRX 36 кА	DRX 36 кА
Количество полюсов	3П – 4П	3П – 4П	1П	2П	3П – 4П
Номинальный ток (А)	15-125	15-125	15-100	15-100	15-125
Защита нейтрали в 4П аппарате (%)	100	100	100	100	100
Номинальное напряжение изоляции Ui (В)	690	690	690	690	690
Номинальное импульсное выдерживаемое напряжение U <sub>imp</sub> (кВ)	6	6	6	6	6
Номинальное напряжение (50/60 Гц) Ue (В)	550	550	550	550	550
Номинальная наибольшая отключающая способность I <sub>сн</sub> (кА) по МЭК 60947-2	110/130 В~	50	75	50	75
	220/240 В~	25	40	25	60
	277 В~	–	–	15	50
	380/415 В~	10	20	10	36
	440/460 В~	10	15	–	30
Номинальная наибольшая отключающая способность I <sub>сн</sub> (кА) по NEMA AB-1	480/550 В~	7,5	10	–	20
	600 В~	5	5	–	10
	240 В~	25	40	25	100
Стандартная отключающая способность I <sub>сн</sub> (% I <sub>сн</sub> )	50	50	50	50	50
Категория применения	A	A	A	A	A
Пригодность к разьединению	ДА	ДА	ДА	ДА	ДА
	механическая	25000	25000	25000	25000
Изоустойчивость (циклов)	электрическая при I <sub>н</sub>	8000	8000	8000	8000
	электрическая при 0,5 I <sub>н</sub>	10000	10000	10000	10000

1: 1П – I<sub>сн</sub> 25 кА (220/240 В~)  
Для применения на постоянном токе проконсультируйтесь в представительстве Группы Legrand

# DRX™ 125 с терромагнитным расцепителем

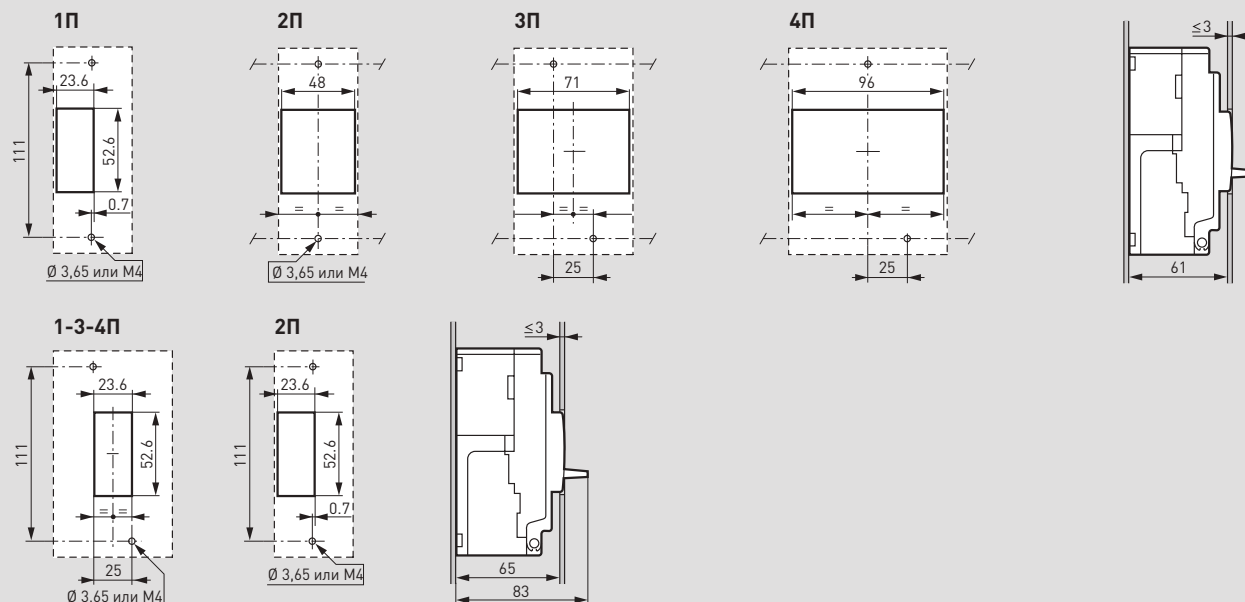
размеры, принцип монтажа, подключение

## Размеры



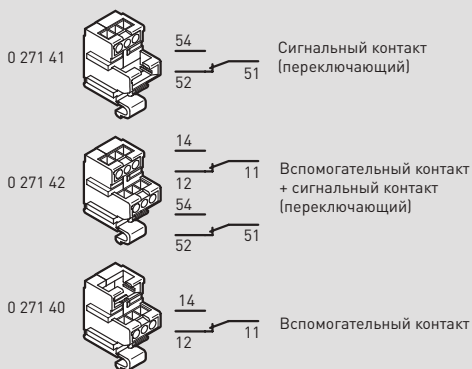
## Принцип монтажа

### Вырез в двери



## Вспомогательные контакты

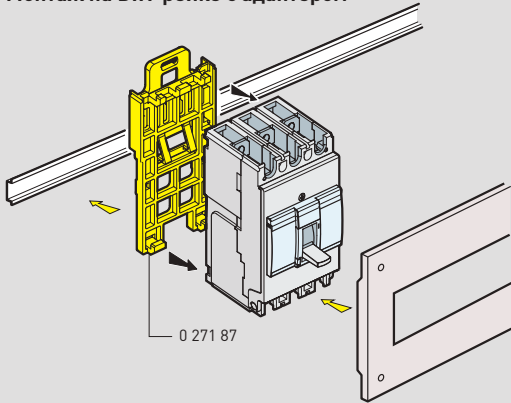
	Напряжение (В)	Ток при активной нагрузке (А)
переменное	125	5
	250	5
постоянное	30	5
	50	1
	75	0.75
	125	0.5
250	0.25	
Механическая износостойкость (количество операций)		$5 \times 10^4$
Температура (°C)		от -40 до 85



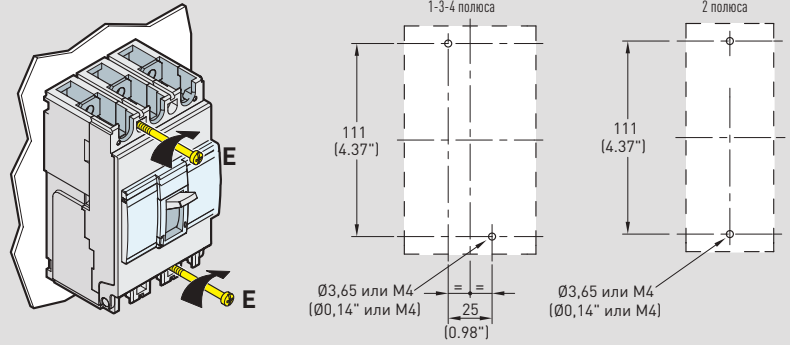
# DRX™ 125 с терромагнитным расцепителем

размеры, принцип монтажа, подключение

## Монтаж на DIN-рейке с адаптером



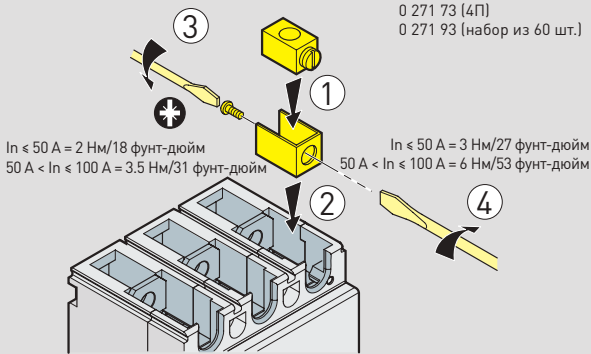
## Монтаж на плате



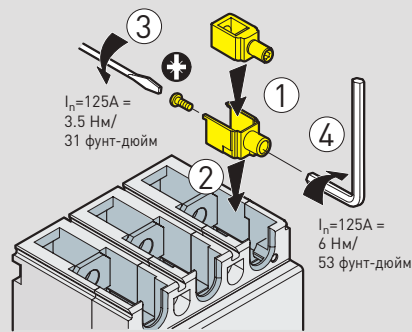
## Подключение

### Подключение кабелей без наконечников $I_n \leq 100$ A

- $I_n \leq 50$  A = 0 271 70 (3П)
- 0 271 72 (4П)
- 0 271 92 (набор из 60 шт.)
- $50$  A <  $I_n \leq 100$  A = 0 271 71 (3П)
- 0 271 73 (4П)
- 0 271 93 (набор из 60 шт.)



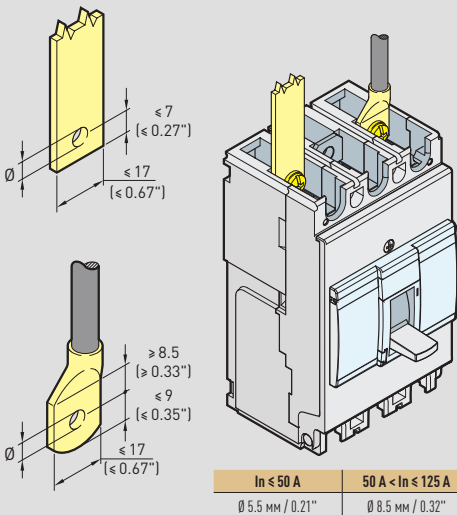
### Подключение кабелей без наконечников $I_n = 125$ A



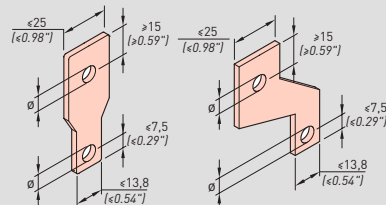
DRX ≤ 50 A	50 A < $I_n \leq 100$ A	$I_n = 125$ A
Гибкий 2,5 ... 10 мм <sup>2</sup> #14 ... #8 AWG	Гибкий 10 ... 35 мм <sup>2</sup> #8 ... #3/2 AWG	Гибкий 35 ... 50 мм <sup>2</sup> #3/2 ... #1/0 AWG
Жесткий 2,5 ... 16 мм <sup>2</sup> #14 ... #6 AWG	Жесткий 10 ... 50 мм <sup>2</sup> #8 ... #1/0 AWG	Жесткий 35 ... 50 мм <sup>2</sup> #3/2 ... #1/0 AWG

Гибкие кабели сечением 2,5–4 мм<sup>2</sup> (#14 ... #10 AWG) подключаются через обжимные наконечники

### Подключение шин и кабелей с наконечниками

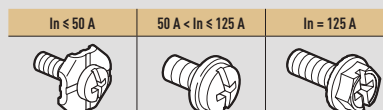


### Вводные полюсные расширители Кат. № 6 678 63/64



$15$  A <  $I_n \leq 125$  A

$\emptyset$  8,2 / 0,32"

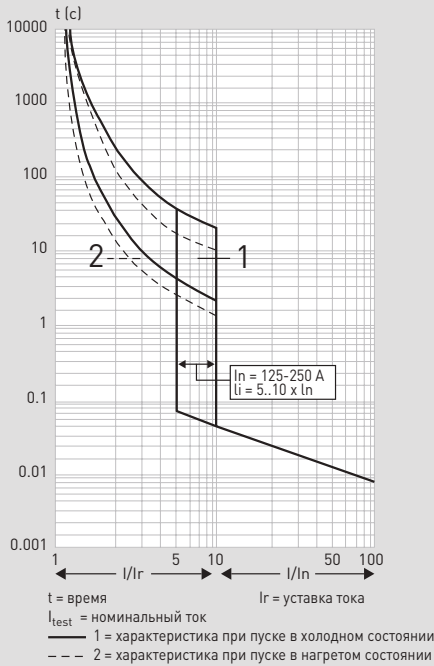


# DRX™ 250 с термомагнитным расцепителем

технические и время-токовые характеристики

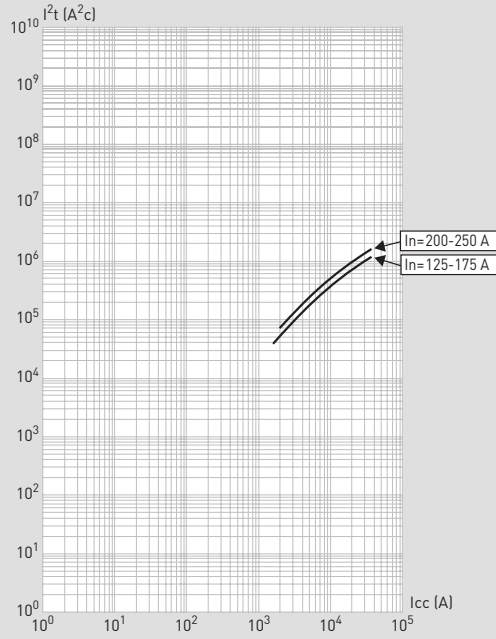
## Время-токовые характеристики

**DRX 250** I<sub>макс.</sub> = 250 А, от 18 кА до 36 кА 3П – 4П, при 415 В~



## Зависимость удельной пропускаемой энергии от тока I<sub>сс</sub>

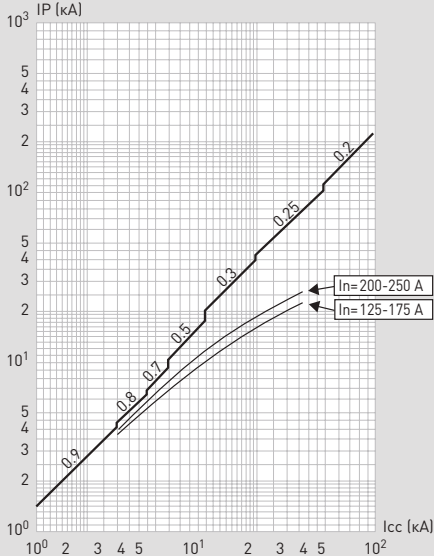
**DRX 250** I<sub>макс.</sub> = 250 А, от 18 кА до 36 кА 3П – 4П, при 415 В~



$I_{cc}$  = расчетный ток симметричного короткого замыкания (действующее значение)  
 $I^2t$  (A<sup>2</sup>c) = удельная пропускаемая энергия

## Токоограничение

**DRX 250** I<sub>макс.</sub> = 250 А, от 18 кА до 36 кА 3П – 4П, при 415 В~



$I_{cc}$  = расчетный ток симметричного короткого замыкания (действующее значение)  
 $I_p$  = максимальный пиковый ток короткого замыкания  
 — ожидаемый максимальный ток короткого замыкания, соответствующий коэффициенту мощности  
 — фактический максимальный ток короткого замыкания

## Технические характеристики

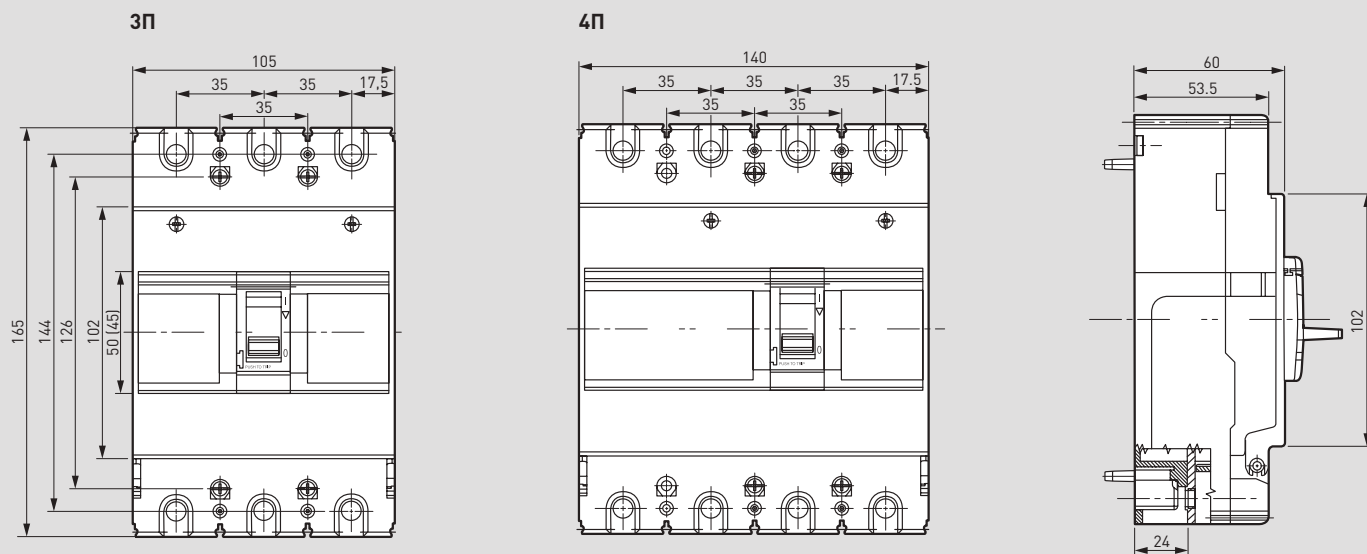
	DRX – 18 кА	DRX – 25 кА	DRX – 36 кА
Количество полюсов	3П – 4П	3П – 4П	3П – 4П
Номинальный ток (А)	125-250	125-250	125-250
Защита нейтрали в 4П аппарате (%)	100	100	100
Номинальное напряжение изоляции Ui (В)	690	690	690
Номинальное импульсное выдерживаемое напряжение Uimp (кВ)	6	6	6
Номинальное напряжение (50/60 Гц) Ue (В)	600	600	600
Номинальная наибольшая отключающая способность Icu (кА) по МЭК 60947-2	110/130 В~	35	60
	220/240 В~	35	50
	380/415 В~	18	25
	440/460 В~	15	25
	480/550 В~	10	15
600 В~	7,5	10	12
Номинальная наибольшая отключающая способность Ics (кА) по NEMA AB-1	240 В~	35	50
	480 В~	10	15
	600 В~	7,5	10
Стандартная отключающая способность Ics (% Icu)	50	50	50
Категория применения	A	A	A
Пригодность к разъединению	ДА	ДА	ДА
Износостойчивость (циклов)	механическая	25000	25000
	электрическая при In	8000	8000
	электрическая при 0,5 In	10000	10000

Для применения на постоянном токе проконсультируйтесь в представительство Группы Legrand

# DRX™ 250 с терромагнитным расцепителем

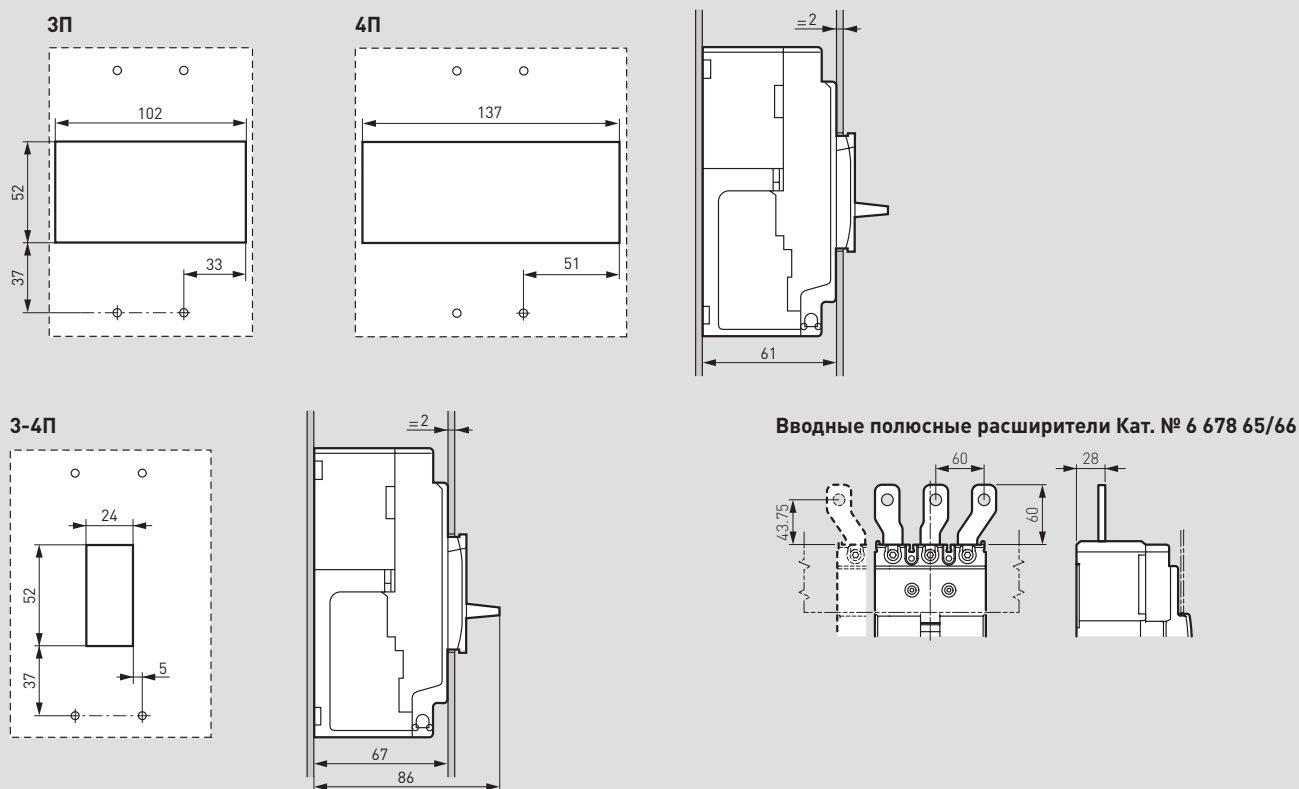
размеры, принцип монтажа, подключение

## Размеры

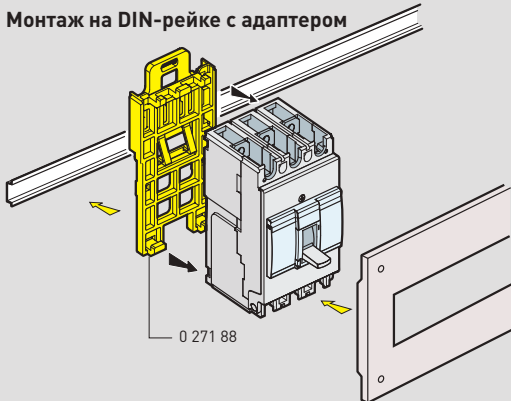


## Принцип монтажа

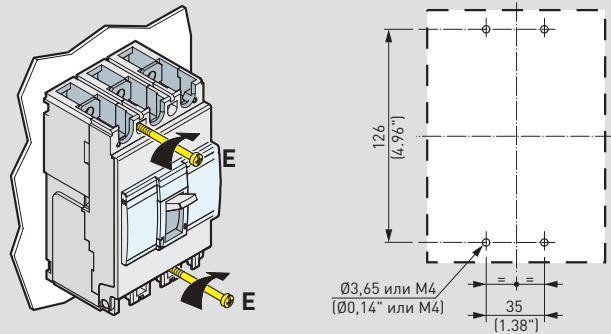
### Вырез в двери



### Монтаж на DIN-рейке с адаптером

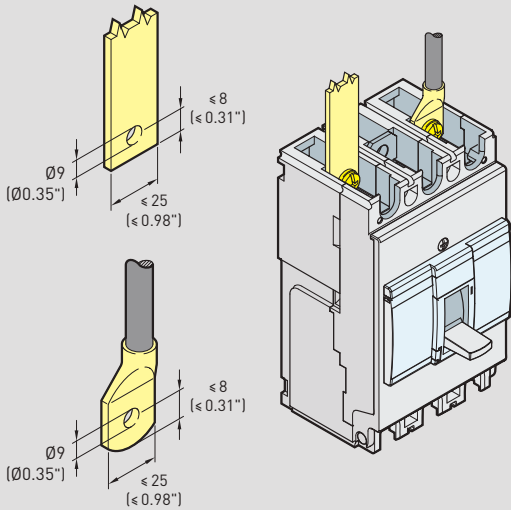


### Монтаж на плате

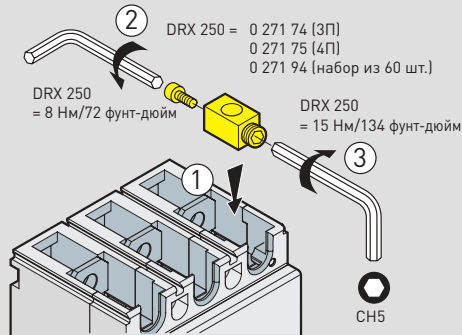


## Подключение

### Подключение шин и кабелей с наконечниками



### Подключение кабелей без наконечников

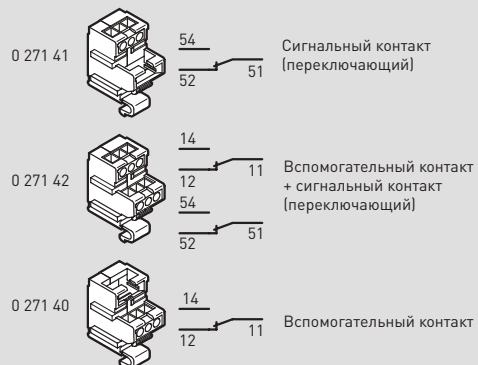


#### DRX 250 – 125 до 250 A

Гибкий  
35 мм<sup>2</sup> ... 120 мм<sup>2</sup>  
#2 ... #250 MCM  
или  
Жесткий  
35 мм<sup>2</sup> ... 150 мм<sup>2</sup>  
#2 ... #300 MCM

## Вспомогательные контакты

	Напряжение (В)	Ток при активной нагрузке (А)
переменное	125	5
	250	5
постоянное	30	5
	50	1
	75	0.75
	125	0.5
250	0.25	
Механическая износостойкость (количество операций)		5 x 10 <sup>6</sup>
Температура [°C]		от - 40 до 85

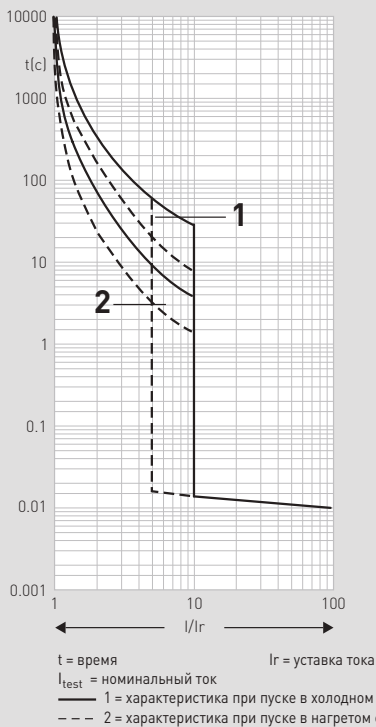


# DRX™ 630 с термомагнитным расцепителем

технические и время-токовые характеристики

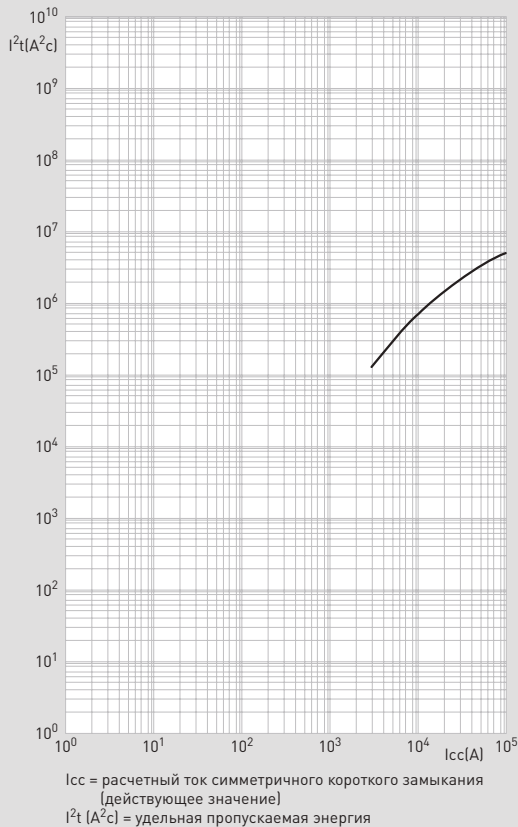
## Время-токовые характеристики

DRX 630 I<sub>макс.</sub> = 630 А, от 36 кА до 50 кА 3П – 4П



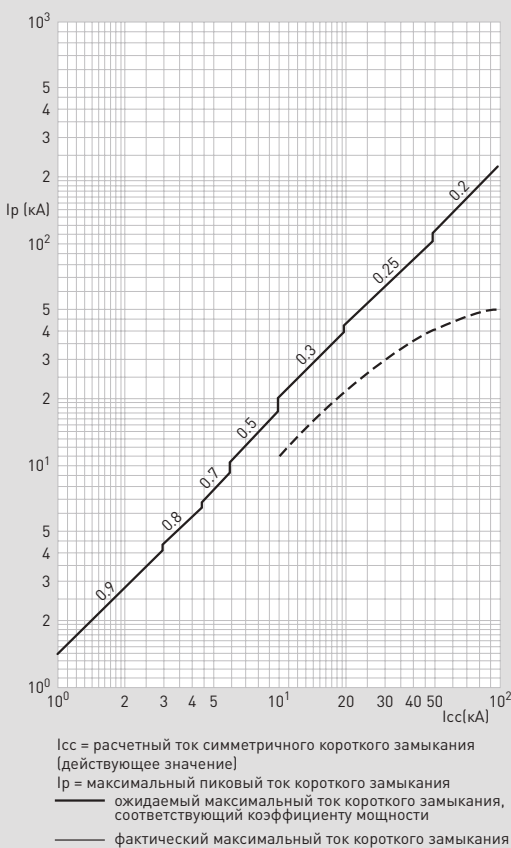
## Зависимость удельной пропускаемой энергии от тока I<sub>cc</sub>

DRX 630 I<sub>макс.</sub> = 630 А, от 36 кА до 50 кА 3П – 4П, при 415 В~



## Токоограничение

DRX 630 I<sub>макс.</sub> = 630 А, от 36 кА до 50 кА 3П – 4П



## Технические характеристики

	DRX – 36 кА	DRX – 50 кА
Количество полюсов	3П – 4П	3П – 4П
Номинальный ток (А)	320-630	320-630
Защита нейтрали в 4П аппарате (%)	100	100
Номинальное напряжение изоляции $U_i$ (В)	690	690
Номинальное импульсное выдерживаемое напряжение $U_{imp}$ (кВ)	6	6
Номинальное напряжение (50/60 Гц) $U_e$ (В)	600	600
Номинальная наибольшая отключающая способность $I_{cu}$ (кА) по МЭК 60947-2	220/240 В~ 380/415 В~ 440/460 В~ 480/550 В~	65 100
Номинальная наибольшая отключающая способность $I_{cs}$ (кА) по NEMA AB-1	240 В~ 480 В~ 550 В~	36 50 30 40 25 30
Стандартная отключающая способность $I_{cs}$ (% $I_{cu}$ )	50	50
Категория применения	A	A
Пригодность к разъединению	ДА	ДА
Износостойчивость (циклов)	механическая	25000
	электрическая при $I_n$	8000
	электрическая при $0,5 I_n$	10000
	25000	8000

Для применения на постоянном токе проконсультируйтесь в представительстве Группы Legrand

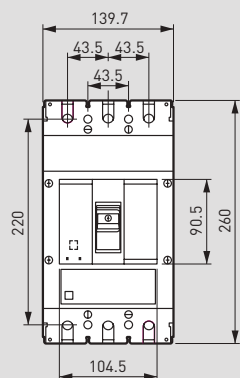


# DRX™ 630 с термомагнитным расцепителем

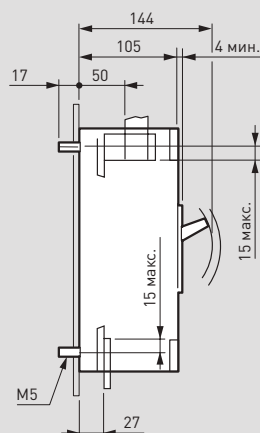
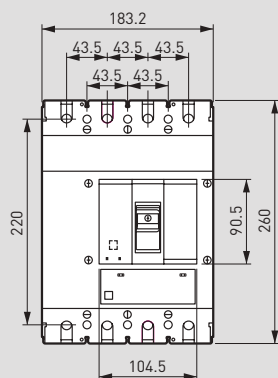
размеры, принцип монтажа, подключение

## Размеры

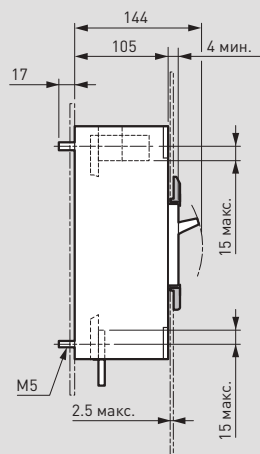
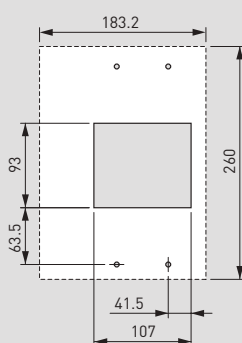
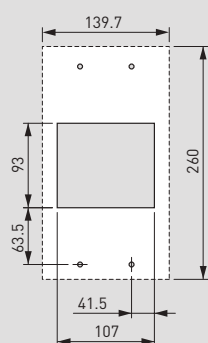
3П



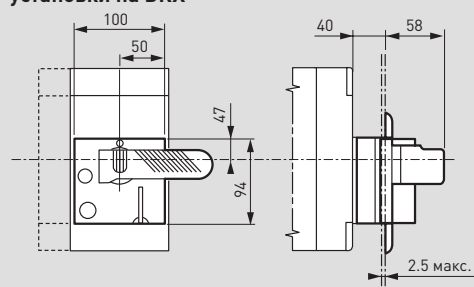
4П



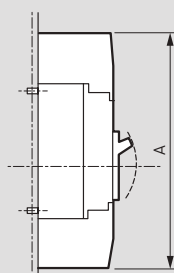
## Вырез в двери



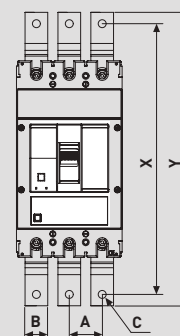
## Поворотная рукоятка для непосредственной установки на DRX



## Крышки выводов

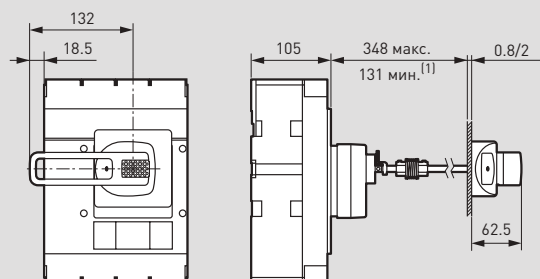


## Удлиненные плоские выводы и полюсные расширители



## Выносная рукоятка

Устанавливается с эластичным уплотнителем



	A	B	C	X	Y
	43,5	30	10,5	358	388
	70	40	10,5	358	388

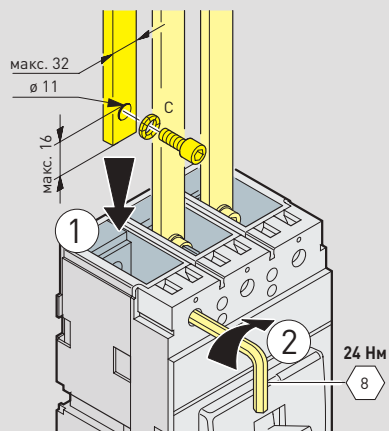
1: 75 мм без вала механической передачи

# DRX™ 630 с термомагнитным расцепителем

размеры, принцип монтажа, подключение

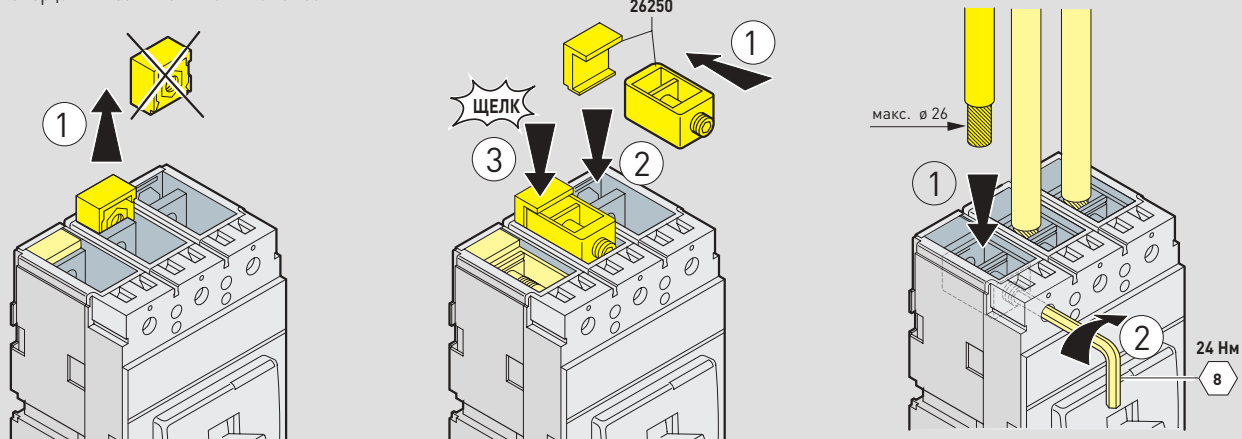
## Подключение

### Подключение через шину

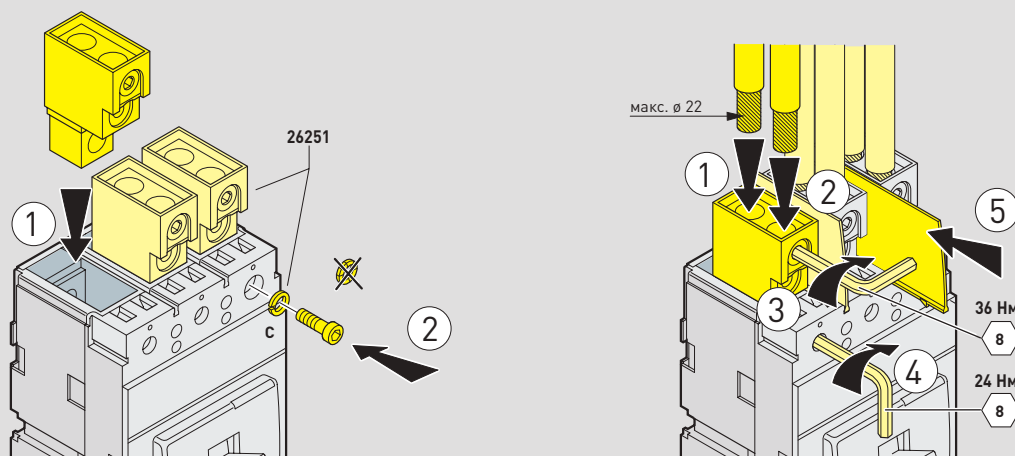


### Подключение кабелей без наконечников

С торцевыми зажимами Кат. № 0 262 50



С двойными зажимами Кат. № 0 262 51



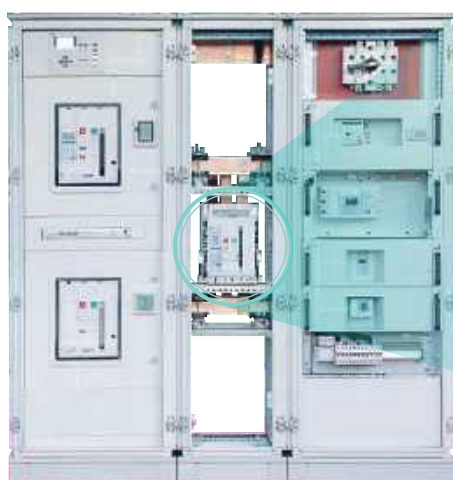
# КОМПАКТНЫЕ АВТОМАТИЧЕСКИЕ

## ВЫКЛЮЧАТЕЛИ DMX<sup>3</sup> 1600

Новый типоразмер DMX<sup>3</sup> 1600 расширяет линейку воздушных автоматических выключателей DMX<sup>3</sup>. Благодаря компактному типоразмеру новых аппаратов существенно расширяются возможности их установки.

### Основные характеристики аппаратов DMX<sup>3</sup> 1600:

- Номинальные токи от 630 до 1600 А.
- 2 значения отключающей способности: 42 и 50 кА.
- Электронный расцепитель с ЖК-экраном.
- Фиксированное и выкатное исполнения.
- 3 и 4-полюсные исполнения.
- Широкий ряд дополнительных принадлежностей и аксессуаров.



## РОССИЯ

### Владивосток

690012 Владивосток  
ул. Калинина, д. 42,  
корпус Литера 1, офис 323  
Тел.: (423) 261 49 70, (914) 705 41 64  
e-mail: bureau.vladivostok@legrand.ru

### Волгоград

400131 Волгоград,  
ул. Коммунистическая, д. 19Д, офис 528  
Тел.: (8442) 33 11 76  
e-mail: bureau.volgograd@legrand.ru

### Воронеж

394036 Воронеж,  
ул. Станкевича, д. 36, Бизнес-центр «Форум»  
Тел.: (473) 228 08 85/91  
e-mail: bureau.voronej@legrand.ru

### Екатеринбург

620100 Екатеринбург,  
Сибирский тракт, д. 12, здание 7, офис 100  
Тел./факс: (343) 253 00 50  
e-mail: bureau.ekat@legrand.ru

### Казань

420066 Казань,  
пр. Хусаила Ямашева, д. 33Б, офис 316  
Тел./факс: (843) 210 07 25  
e-mail: bureau.kazan@legrand.ru

### Кемерово

650000 Кемерово,  
ул. Карболитовская, 16А, 4 этаж,  
офис 403  
Тел.: (913) 128 22 72, (3842) 49 05 11  
e-mail: bureau.kemerovo@legrand.ru

### Краснодар

350062 Краснодар,  
ул. Атарбекова, д. 1/1, офис 10  
Тел.: (861) 220 09 69  
e-mail: bureau.krasnodar@legrand.ru

### Красноярск

660020 Красноярск,  
ул. Взлетная, дом 57, офис 9.3  
Тел.: (391) 270 23 32  
e-mail: bureau.krasnoyarsk@legrand.ru

### Нижний Новгород

603000 Нижний Новгород,  
ул. М. Горького, д. 117, Бизнес-центр,  
офис 1111  
Тел./факс: (831) 278 57 06 / 08  
e-mail: bureau.nnov@legrand.ru

### Новосибирск

630112 Новосибирск,  
ул. Никитина, д. 120  
Тел./факс: (383) 230 19 15  
e-mail: bureau.novosib@legrand.ru

### Омск

644070 Омск,  
ул. Куйбышева, д. 43, офис 511  
Тел./факс: (3812) 24 77 53  
e-mail: bureau.omsk@legrand.ru

### Пермь

614000 Пермь,  
ул. Максима Горького, д. 34, офис 416  
Тел./факс: +7 (342) 249 30 63  
e-mail: bureau.perm@legrand.ru

### Ростов-на-Дону

344000 Ростов-на-Дону  
пр. Буденновский, д. 60, офис 502  
Тел./факс: (863) 204 12 26  
e-mail: bureau.rostov@legrand.ru

### Самара

443010 Самара,  
ул. Советской Армии, д. 240Б, офис 1  
Тел./факс: (846) 276 76 63, 372 52 03  
e-mail: bureau.samara@legrand.ru

### Санкт-Петербург

197342 Санкт-Петербург,  
Выборгская набережная д. 61, офис 100  
Тел./факс: (812) 309 50 01  
e-mail: bureau.stpet@legrand.ru

### Саратов

410019 Саратов,  
ул. Танкистов, д. 37, офис 5а-15,  
Тел./факс: (8452) 30 93 58  
e-mail: bureau.saratov@legrand.ru

### Сочи

354000 Сочи,  
пер. Виоградный д. 2А, офис 5  
Тел.: (918) 105 06 36  
e-mail: bureau.sochi@legrand.ru

### Уфа

450097 Уфа,  
ул. 8 марта, д. 34, офис 44  
Тел./факс: (347) 246 04 09  
e-mail: bureau.ufa@legrand.ru

### Хабаровск

880030 Хабаровск,  
ул. Павловича, д. 13А, офис 1  
офис Legrand  
Тел.: (4212) 41 13 40  
e-mail: bureau.khab@legrand.ru

### Челябинск

454091 Челябинск,  
ул. Елькина, д. 45А, офис 1301  
Тел./факс: (351) 247 50 94  
e-mail: bureau.chelyabinsk@legrand.ru

## АЗЕРБАЙДЖАН

### Баку

AZ 1072 Баку,  
ул. Короглу Рахимова, д. 13А,  
офис Legrand  
Тел.: (994 50) 225 88 10  
e-mail: bureau.baku@legrandelectric.com

## БЕЛАРУСЬ

### Минск

220012, Минск,  
ул. Сурганова, д. 28А, оф. 313  
Тел./факс: (375) 17 285 71 01  
(375) 17 285 71 06  
e-mail: bureau.minsk@legrandelectric.com

## КАЗАХСТАН

### Алматы

050060 Алматы,  
Бостандыкский район,  
ул. Ходжанова, д. 58/2  
Тел.: (727) 341 01 11  
e-mail: bureau.almaty@legrandelectric.com

### Астана

010000, Астана,  
ул. Мунайтпасова, д. 12, офис 704  
Тел.: (7172) 57 15 51/52/53  
e-mail: bureau.astana@legrandelectric.com

### Атырау

060011 Атырау,  
ул. Гагарина, д. 107, офис 105  
Тел.: (7122) 30 32 30  
e-mail: bureau.atyrau@legrandelectric.com

## УЗБЕКИСТАН

### Ташкент

100070 Ташкент,  
ул. Шота Руставели, стр. 41, офис 509  
Тел.: (998 71) 148 09 48, 148 09 49, 238 99 48  
Факс: (998 71) 148 09 47, 238 99 47  
e-mail: bureau.tashkent@legrandelectric.com

## УКРАИНА

### Киев

04080 Киев,  
ул. Туровская, д. 31  
Тел.: (38) 044 351 12 00  
Факс: (38) 044 351 12 15  
e-mail: office.kiev@legrand.ua

## СЛЕДИТЕ ЗА НАШИМИ НОВОСТЯМИ



сайт: [www.legrand.ru](http://www.legrand.ru)



<http://www.youtube.com/LegrandtvRussia>



<https://www.instagram.com/legrandrussia/>



<https://www.facebook.com/LegrandRussia/>



<https://vk.com/legrandrussia>



<https://mobile.twitter.com/LegrandRussia>



### Служба информационной поддержки Группы Legrand

Для звонков  
из Москвы:

+7 (495) 660 75 54

Для звонков  
из РФ бесплатно:

8 (800) 700 75 54



### Представительство в России

ООО «Легран», 107023 Москва,  
ул. Малая Семеновская, д. 9, стр. 12  
Тел.: +7 495 660 75 50/60  
Факс: +7 495 660 75 61  
e-mail: bureau.moscou@legrand.ru  
[www.legrand.ru](http://www.legrand.ru)