

# ПРОМЫШЛЕННЫЕ РАЗЪЕМЫ

## P17 Temptra PRO

ГАРАНТИЯ  
НАДЕЖНОГО  
ПОДКЛЮЧЕНИЯ

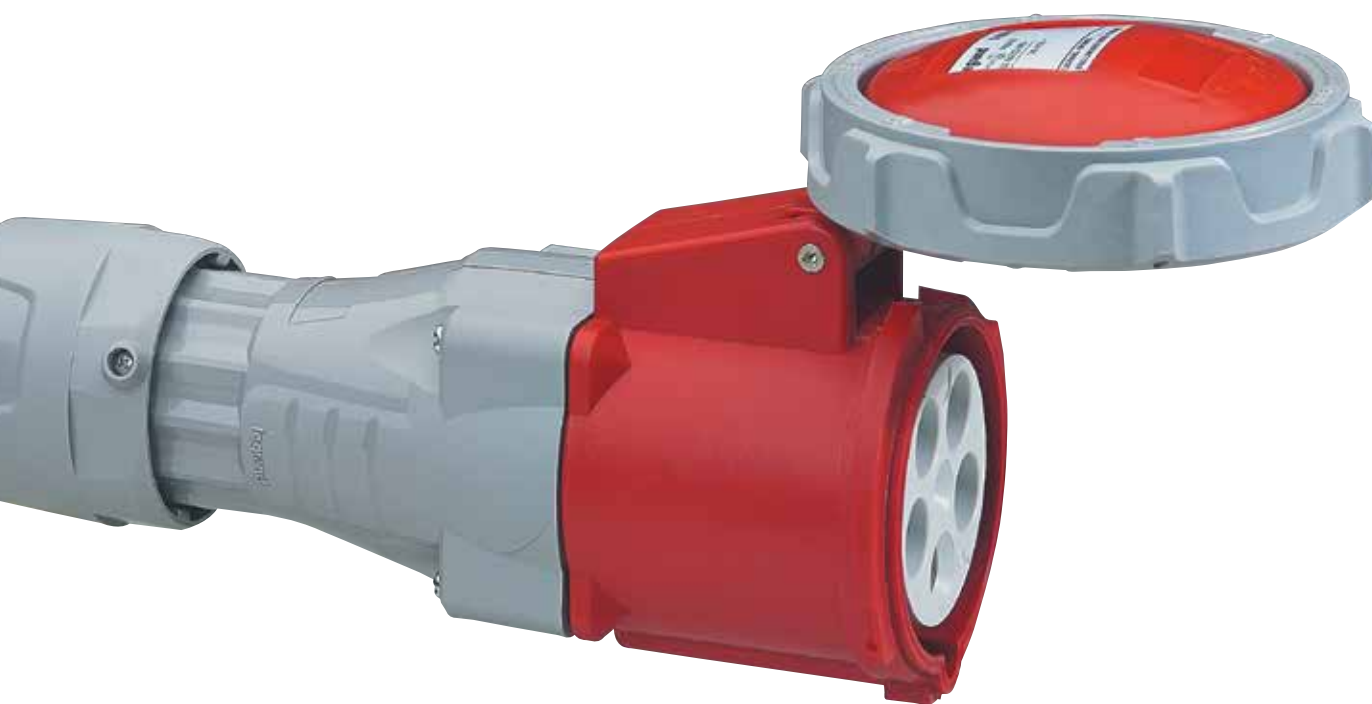


МИРОВОЙ СПЕЦИАЛИСТ ПО ЭЛЕКТРИЧЕСКИМ  
И ИНФОРМАЦИОННЫМ СИСТЕМАМ ЗДАНИЙ

 **legrand**<sup>®</sup>

[www.legrand.ru](http://www.legrand.ru)





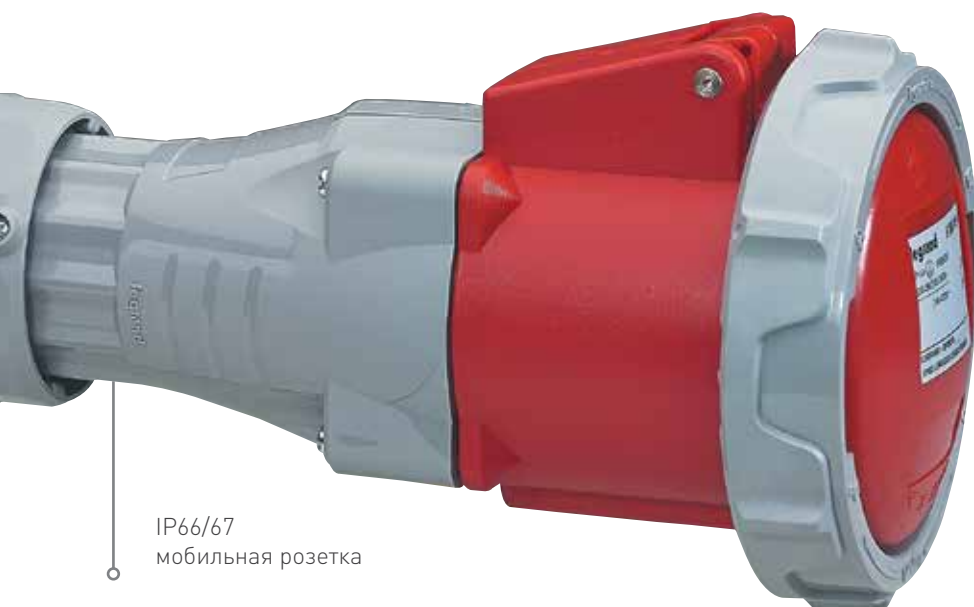
# СОДЕРЖАНИЕ

Широкий спектр применений	2
Гарантия надежного подключения	4
Быстрый и эргономичный монтаж	6
Простота использования и электробезопасность	8
Решение для любой задачи	10
Каталог	12

# P17 TEMPRA PRO

## широкий спектр применения

Преимуществами серии P17 Tempra Pro являются удобство монтажа и подключения при исключительной электро-безопасности для пользователя. Рекомендуется для наружной и внутренней установки на объектах промышленного и гражданского строительства, где требуется максимальная пыле- и влагозащищенность, ударопрочность и стойкость к перепадам температур: предприятиях легкой и пищевой промышленности, транспорте, административных зданиях, торговых центрах и рынках, больницах и центрах обработки данных и т. д.



IP66/67  
мобильная розетка



Для наружной и внутренней  
установки на объектах  
с повышенными требованиями  
к влагозащитности  
и стойкости к перепадам  
температур



# R17 TEMPRA PRO

## гарантия надежного подключения

Группа Legrand представляет серию промышленных разъемов R17 Tempra со степенью защиты IP44 и IP66/67, разработанную в соответствии с ожиданиями профессионалов. Продукция серии R17 Tempra Pro является безопасной, удобной, эргономичной и долговечной.



## IP44

РОЗЕТКИ ВНУТРЕННЕЙ И НАРУЖНОЙ  
УСТАНОВКИ, ЗАЩИЩЕННЫЕ  
ОТ ПРОНИКНОВЕНИЯ ВЛАГИ И ПЫЛИ  
(КРОМЕ ПРЯМОГО ПОПАДАНИЯ СТРУЙ)



Прямые вилки



Мобильные розетки



Встраиваемые розетки

ИЗДЕЛИЯ СЕРИИ  
ПОЛНОСТЬЮ  
СОВМЕСТИМЫ СО ВСЕМИ  
ПРОМЫШЛЕННЫМИ  
РАЗЪЕМАМИ СТАНДАРТА  
МЭК 60309

- от 16 до 32 А
- 2К+3 / 3К+3 / 3К+Н+3
- от 100 до 500 В~
- 50/60 Гц
- вибростойкое винтовое подключение проводников



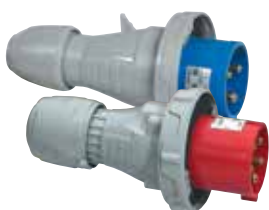
ПРОДУКТЫ СЕРИИ P17 TEMPRA PRO  
ИДЕАЛЬНО ПОДХОДЯТ  
ДЛЯ ПРИМЕНЕНИЯ НА ВОКЗАЛАХ,  
ПАРКОВКАХ, ОБЪЕКТАХ  
ГРАЖДАНСКОГО СТРОИТЕЛЬСТВА

# IP66/67

ПЫЛЕ- И ВЛАГОЗАЩИЩЕННЫЕ РОЗЕТКИ  
ВЫДЕРЖИВАЮТ ВРЕМЕННОЕ НЕПРОДОЛ-  
ЖИТЕЛЬНОЕ ПОГРУЖЕНИЕ В ВОДУ,  
А ТАКЖЕ ВОЗДЕЙСТВИЕ СТРУИ ВОДЫ



Накладные  
розетки



Прямые вилки



Мобильные  
розетки



Встраиваемые  
розетки



Накладные  
розетки

- от 16 до 125 A
- 2К+3 / 3К+3 / 3К+Н+3
- от 100 до 500 В~
- 50/60 Гц
- вибростойкое винтовое подключение проводников

# P17 TEMPRA PRO

## быстрый и эргономичный МОНТАЖ

Разъемы P17 Tempra Pro отличаются исключительным удобством сборки и монтажа. Внутри них предусмотрено достаточно пространства для присоединения проводников, а все операции интуитивно понятны и поэтому выполняются очень быстро.



1 Мобильные вилки и розетки

МОБИЛЬНЫЕ РАЗЪЕМЫ ПОСТАВЛЯЮТСЯ СОБРАННЫМИ И РАЗБЛОКИРОВАННЫМИ, ГОТОВЫМИ К СБОРКЕ И ПРИСОЕДИНЕНИЮ ПРОВОДНИКОВ



**1 БЫСТРОЕ СОЕДИНЕНИЕ/РАЗЪЕДИНЕНИЕ ЧАСТЕЙ РАЗЪЕМА\***

Нажмите отверткой в отверстие, обозначенное специальной маркировкой, чтобы разблокировать



защелку, а затем поверните обе части разъема в противоположных направлениях.



**2 НАДЕЖНАЯ ЗАЩИТА**

Съемная защитная крышка клемм подключения на задней стороне розеток встраиваемого монтажа.

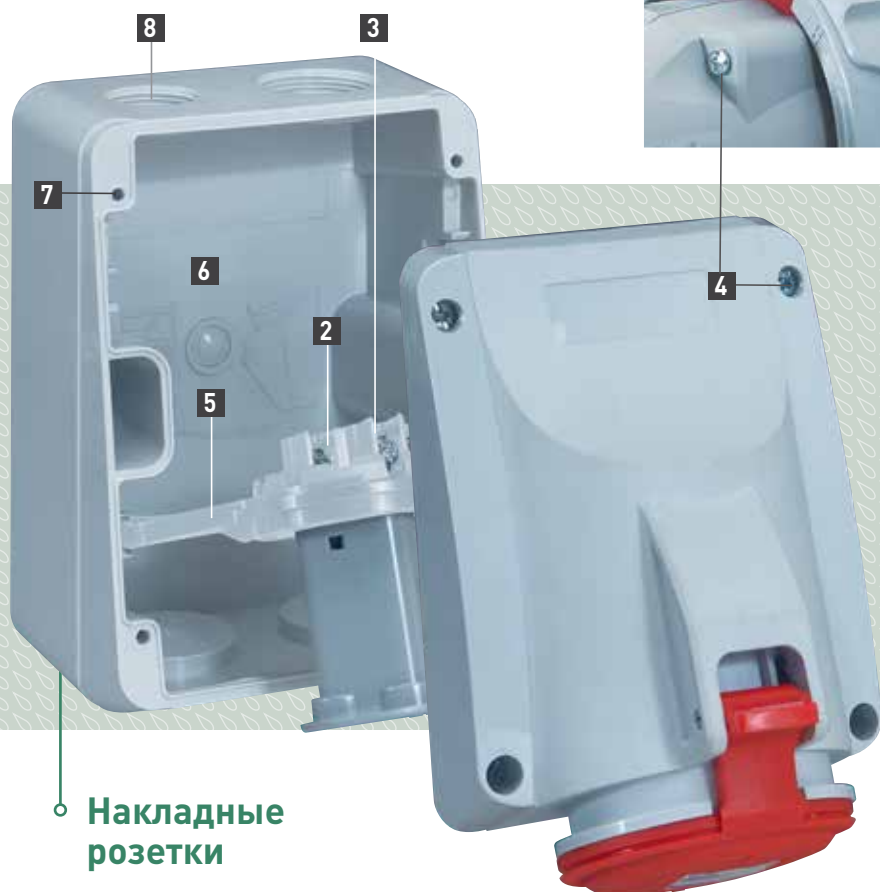


**ПОДКЛЮЧЕНИЕ КАБЕЛЯ**

Маркировка на зажиме указывает, на какую длину следует снять изоляцию. Имеется опция для присоединения проводников с наконечниками.

\*Только для продукции 16А и 32 А.



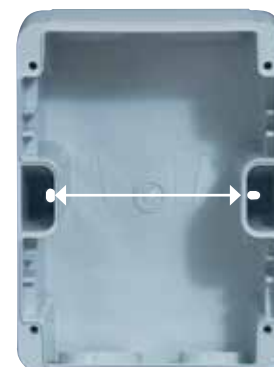


### Накладные розетки



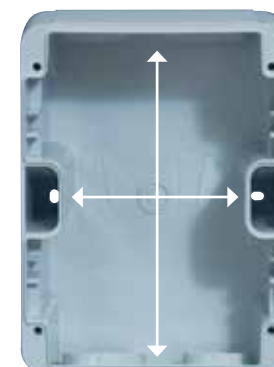
#### 8 КАБЕЛЬНЫЕ ВВОДЫ

На верхнем и нижнем торцах предусмотрены по два подготовленных отверстия кабельных вводов с концентрическими выбивными заглушками, рассчитанные на установку кабельных сальников или трубок, диаметр которых соответствует стандарту ISO. Проверить диаметр можно по маркировке сзади на корпусе.



#### 7 ПРостая установка

У розеток 16 А расстояние между крепежными отверстиями такое же, как у розеток старой серии. У розеток 32 А расположение крепежных отверстий указано сзади на корпусе.



#### 6 Простое присоединение проводников

Большое внутреннее пространство корпуса упрощает присоединение проводников.



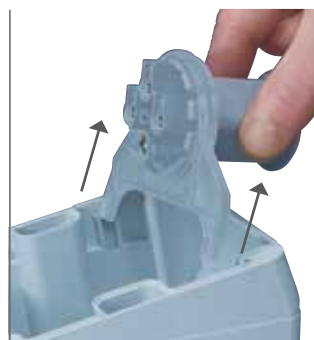
#### 3 По одному винту на зажим

И в розетках 16 А, и в розетках 32 А каждый зажим для присоединения проводников оборудован всего одним невыпадающим винтом PZ 2.



#### 4 Простое крепление крышки

Невыпадающие винты из нержавеющей стали можно заворачивать отверткой с крестообразным или плоским жалом. Винты обеспечивают герметичное соединение крышки с корпусом и отличаются высокой коррозионной стойкостью.



#### 5 Простое извлечение

Держатели токоведущих частей легко извлекаются из корпуса, что облегчает присоединение проводников и изменение угла установки розетки.

# P17 TEMPRA PRO:

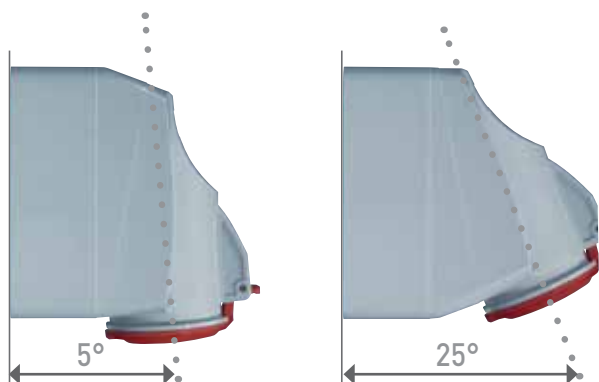
## простота использования и электобезопасность

При разработке серии P17 Tempra Pro были проведены специальные исследования, чтобы сделать эксплуатацию изделий более безопасной и простой для пользователя. Кабельный зажим отличается надежностью, разъемы — удобством, а компактные размеры позволяют использовать их в местах с ограниченным пространством.

В конструкции изделий использованы коррозионно-стойкие материалы, а также компоненты, прошедшие антикоррозионную обработку. Вся серия соответствует требованиям действующих стандартов.



**ИННОВАЦИОННАЯ КОНСТРУКЦИЯ, СООТВЕТСТВУЮЩАЯ  
СТАНДАРТАМ МЭК 60309-1 И МЭК 60309-2  
И ЭКОЛОГИЧЕСКИМ НОРМАТИВАМ**



### **1 ДВА МОНТАЖНЫХ ПОЛОЖЕНИЯ**

Для более удобного подключения в ограниченном пространстве накладные розетки имеют два угла наклона, которые можно изменять простым поворотом монтажной коробки на 180°.



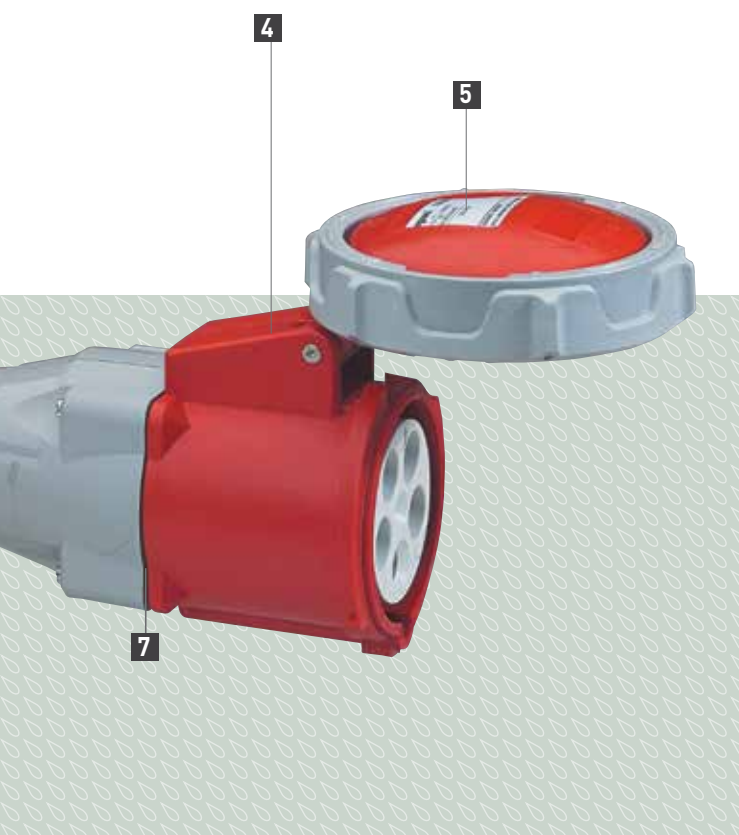
### **2 КАБЕЛЬНЫЙ ЗАЖИМ**

Невыпадающий кабельный зажим предотвращает передачу вибраций через кабель и надежно удерживает его на месте.



### **3 УДОБНЫЙ ЗАХВАТ РУКОЙ**

Корпус кабельного зажима имеет специальные элементы для удобного захвата рукой.



## ЭЛЕКТРОБЕЗОПАСНОСТЬ И ЭКОЛОГИЧНОСТЬ

### БЕЗОПАСНОСТЬ

Зажимы для присоединения проводников соответствуют стандартам МЭК 60309-1 и МЭК 60309-2

Производственные предприятия сертифицированы в соответствии со стандартами ISO 14001 и ISO 9001

Высокая стойкость к химически активным веществам. Вилки и розетки изготовлены из полиамида 6

Пружины крышек розеток изготовлены из нержавеющей стали, винты прошли антикоррозионную обработку

Рабочий диапазон температур от  $-25^{\circ}\text{C}$  до  $+40^{\circ}\text{C}$ \*

### ЭКОЛОГИЧНОСТЬ

Не содержащие галогенов материалы, пригодные к вторичной переработке (ПВХ, силикон)

Продукция P17 Tempra Pro имеет экологический паспорт продукта (PEP)



\*Разъемы с более широким рабочим температурным диапазоном представлены в серии Нурга (см. Общий каталог Legrand 2017, стр. 517)



#### 4 ФИКСАЦИЯ КРЫШКИ

Для более удобного присоединения вилки крышка встраиваемой или накладной розетки фиксируется в открытом положении.



#### 5 МАРКИРОВКА ПОЛОЖЕНИЯ

На кольце крышки разъемов со степенью защиты IP66/67 имеется гравировка, позволяющая быстро определить, закрыт разъем или нет. На крышке розетки или на верхней части вилки можно разместить табличку для быстрой идентификации цепи пользователем.



#### 6 ЖЕСТКАЯ МЕТАЛЛИЧЕСКАЯ ЗАКЛЕПКА-ОСЬ

У розеток и вилок 63 и 125 А IP66/67 с защитной крышкой обеспечивает большую механическую прочность крепления крышки к разъему. Ребристое поворотное кольцо крышки облегчает процесс блокировки/разблокировки крышки на разъеме.



#### 7 НАДЕЖНЫЙ ЗАЩИТНЫЙ УПЛОТНИТЕЛЬ

У розеток встраиваемого монтажа обеспечивает защиту от влаги и пыли при наружной и внутренней установке.

# P17 TEMPRA PRO

## решение для любой задачи

К изделиям серии P17 Tempra Pro предлагается широкая номенклатура дополнительных принадлежностей и аксессуаров модельного ряда промышленных разъемов, что позволяет использовать их во всех возможных конфигурациях для решения любой задачи.

ШИРОКИЙ МОДЕЛЬНЫЙ  
РЯД АКСЕССУАРОВ  
ПОЛНОСТЬЮ СОВМЕСТИМ  
С СЕРИЕЙ P17 TEMPRA PRO

### Комбинированные щитки



ЩИТКИ С ОДНОЙ РОЗЕТКОЙ  
с или без DIN-рейки  
16 / 32 А IP44 и 63 А IP66  
(см. стр. 18)



СБОРНЫЕ  
КОМБИНИРОВАННЫЕ ЩИТКИ  
всего 16 каталожных номеров:  
8 для оснований  
и 8 для лицевых панелей  
(см. стр. 20)

### Встраиваемые бытовые розетки с конфигурацией контактов по национальным стандартам



ПО НЕМЕЦКОМУ  
И БЕЛЬГИЙСКОМУ/  
ФРАНЦУЗСКОМУ СТАНДАРТУ,  
2К+3  
75x75 мм  
(см. стр. 15)



ПО НЕМЕЦКОМУ  
И БЕЛЬГИЙСКОМУ/  
ФРАНЦУЗСКОМУ СТАНДАРТУ,  
2К+3  
с уменьшенным фланцем  
50x50 мм  
(см. стр. 15)

## Переносные комбинированные щитки



**ПЕРЕНОСНЫЕ ЩИТКИ**  
Переносные щитки со встроенной ручкой (см. стр. 19)



**НАПОЛЬНЫЕ ПЕРЕНОСНЫЕ ЩИТКИ**  
Могут быть оборудованы 5, 6 или 7 розетками 16 А и имеют рейку DIN для модульного оборудования (см. стр. 19)



**ЭЛЕКТРОРАСПРЕДЕЛИТЕЛЬНЫЕ ЩИТКИ**  
Могут быть оборудованы бытовыми розетками по стандарту МЭК или национальными стандартам на ток от 16 до 32 А (см. стр. 19)

## Розетки с блокировкой



**РОЗЕТКИ С ИНДИВИДУАЛЬНОЙ БЛОКИРОВКОЙ-ВЫКЛЮЧАТЕЛЕМ И УМЕНЬШЕННЫМ ФЛАНЦЕМ**  
125x105 мм (см. стр. 12)

## Адаптеры



**IP55**  
Для установки механизмов серии Mosaic шириной 2 модуля (см. стр. 15)



**МОБИЛЬНЫЙ, ДЛЯ РОЗЕТОК MOSAIC**  
Для мобильного использования розеток Mosaic 2K+3

## Коробки IP55 для скрытого монтажа



**ДЛЯ РОЗЕТОК IP44 ИЛИ IP66/67**  
На 1 розетку 16 А или 32 А (см. стр. 15)



**ДЛЯ РОЗЕТОК IP44 ИЛИ IP66/67**  
На 2 розетки 16 А

# Промышленные разъемы P17 Tempra Pro 16 и 32 А – IP44

таблица выбора

Соответствуют МЭК 60309-1 и МЭК 60309-2 IP44 согласно МЭК 60529 IK09 согласно МЭК 62262 Материал: полиамид 6 Самозатухание: 850 °С (держатели токоведущих частей) / 650 °С (пластиковый корпус)			МОДЕЛЬНЫЙ РЯД							
			ПРЯМЫЕ ВИЛКИ	УГЛОВЫЕ ВИЛКИ	НАКЛАДНЫЕ ВИЛКИ	МОБИЛЬНЫЕ РОЗЕТКИ	НАКЛАДНЫЕ РОЗЕТКИ	ВСТРАИ- ВАЕМЫЕ НАКЛОННЫЕ РОЗЕТКИ	ВСТРАИ- ВАЕМЫЕ ПРЯМЫЕ РОЗЕТКИ	ВСТРАИВАЕМЫЕ РОЗЕТКИ С БЛОКИРОВКОЙ (РОЗЕТКИ С УМЕНЬШЕННЫМ ФЛАНЦЕМ)
Ном. напряжение	Ном. ток	Кол-во контактов								
100-130 В, 50/60 Гц	16 А	2К+3	5 551 21		0 575 81 <sup>(2)</sup>	5 551 01	5 551 51	5 551 81	0 573 51	
		3К+3	5 551 22			5 551 02	5 551 52			
	32 А	2К+3	5 552 31		0 582 81 <sup>(2)</sup>	5 552 11	5 552 51	5 552 81		
200-250 В, 50/60 Гц	16 А	2К+3	5 551 24 0 901 03 <sup>(3)</sup>	0 564 53	0 575 84 <sup>(2)</sup>	5 551 04 0 901 05 <sup>(3)</sup>	5 551 54 0 901 67 <sup>(3)</sup>	5 551 84 0 901 68 <sup>(3)</sup>	0 573 54	0 573 00 <sup>(1)</sup>
		3К+3	5 551 25		0 575 85 <sup>(2)</sup>	5 551 05	5 551 55	5 551 85		
		3К+Н+3	5 551 26		0 575 86 <sup>(2)</sup>	5 551 06	5 551 56	5 551 86		
	32 А	2К+3	5 552 34 0 901 07 <sup>(3)</sup>	0 564 73	0 582 84 <sup>(2)</sup>	5 552 14 0 901 06 <sup>(3)</sup>	5 552 54 0 901 80 <sup>(3)</sup>	5 552 84 0 901 69 <sup>(3)</sup>	0 580 54	
		3К+3	5 552 35			5 552 15	5 552 55	5 552 85		
		3К+Н+3	5 552 36		0 582 86 <sup>(2)</sup>	5 552 16	5 552 56	5 552 86		
380-415 В, 50/60 Гц	16 А	2К+3	5 551 27			5 551 07	5 551 57			
		3К+3	5 551 28 0 901 04 <sup>(3)</sup>	0 564 57	0 575 88 <sup>(2)</sup>	5 551 08 0 901 08 <sup>(3)</sup>	5 551 58 0 901 59 <sup>(3)</sup>	5 551 88 0 901 63 <sup>(3)</sup>	0 573 58	0 573 01 <sup>(1)</sup>
		3К+Н+3	5 551 29 0 901 19 <sup>(3)</sup>	0 564 58	0 575 89 <sup>(2)</sup>	5 551 09 0 901 09 <sup>(3)</sup>	5 551 59 0 901 60 <sup>(3)</sup>	5 551 89 0 901 64 <sup>(3)</sup>	0 573 59	0 573 02 <sup>(1)</sup>
	32 А	2К+3	5 552 37			5 552 17	5 552 57			
		3К+3	5 552 38 0 901 31 <sup>(3)</sup>	0 564 77	0 582 88 <sup>(2)</sup>	5 552 18 0 901 23 <sup>(3)</sup>	5 552 58 0 901 61 <sup>(3)</sup>	5 552 88 0 901 65 <sup>(3)</sup>	0 580 58	
		3К+Н+3	5 552 39 0 901 32 <sup>(3)</sup>	0 564 78	0 582 89 <sup>(2)</sup>	5 552 19 0 901 25 <sup>(3)</sup>	5 552 59 0 901 62 <sup>(3)</sup>	5 552 89 0 901 66 <sup>(3)</sup>	0 580 59	
440-460 В, 50/60 Гц	16 А	3К+3	5 551 30			5 551 10	5 551 60	5 551 90		
	32 А	3К+3	5 552 40			5 552 20	5 552 60	5 552 90		
480-500 В, 50/60 Гц	16 А	3К+3	5 551 32			5 551 12	5 551 62	5 551 92		
		3К+Н+3	5 551 33			5 551 13	5 551 63	5 551 93		
	32 А	3К+3	5 552 42			5 552 22	5 552 62	5 552 92		
		3К+Н+3	5 552 43			5 552 23	5 552 63	5 552 93		

1: Могут быть установлены только на лицевой панели Кат. № 0 577 23 (стр. 22)    2: Поставляется без резинового защитного колпачка  
3: Соответствие P17 Tempra Pro и P17 DIY – индивидуальная пластиковая упаковка, отгрузка по 1 шт.

# Промышленные разъемы P17 Tempra Pro 16, 32, 63 и 125 А – IP66/67

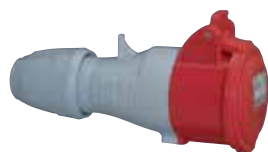
таблица выбора

Соответствуют МЭК 60309-1 и МЭК 60309-2 IP44 согласно МЭК 60529 IK09 согласно МЭК 62262 Материал: полиамид 6 Самозатухание 850 °С (держатели токоведущих частей) / 650 °С (пластиковый корпус)			МОДЕЛЬНЫЙ РЯД					ВСТРАИВАЕМЫЕ РОЗЕТКИ С БЛОКИРОВКОЙ (РОЗЕТКИ С УМЕНЬШЕННЫМ ФЛАНЦЕМ)	
			ПРЯМЫЕ ВИЛКИ	УГЛОВЫЕ ВИЛКИ	НАКЛАДНЫЕ ВИЛКИ	МОБИЛЬНЫЕ РОЗЕТКИ	НАКЛАДНЫЕ РОЗЕТКИ		ВСТРАИ- ВАЕМЫЕ РОЗЕТКИ
Ном. напряжение	Ном. ток	Кол-во контактов							
100-130 В, 50/60 Гц	16 А	2К+3	5 553 21			5 553 01	5 553 51	5 553 81	
	32 А	2К+3	5 554 31				5 554 51	5 554 81	
200-250 В, 50/60 Гц	16 А	2К+3	5 553 24	0 565 03	0 568 03	5 553 04	5 553 54	5 553 84	0 573 20 <sup>(1)(2)</sup>
		3К+3	5 553 25		0 568 04	5 553 05	5 553 55	5 553 85	
		3К+Н+3	5 553 26			5 553 06	5 553 56	5 553 86	
	32 А	2К+3	5 554 34	0 565 23	0 568 23	5 554 14	5 554 54	5 554 84	
		3К+3	5 554 35			5 554 15	5 554 55	5 554 85	
		3К+Н+3	5 554 36			5 554 16	5 554 56	5 554 86	
	63 А	2К+3	5 555 24		5 555 14	5 555 04	5 555 54	5 555 84	
		3К+3	5 555 25			5 555 05	5 555 55	5 555 85	
		3К+Н+3	5 555 26			5 555 06	5 555 56	5 555 86	
380-415 В, 50/60 Гц	16 А	3К+3	5 553 28		0 568 07	5 553 08	5 553 58	5 553 88	0 573 21 <sup>(1)(2)</sup>
		3К+Н+3	5 553 29		0 568 08	5 553 09	5 553 59	5 553 89	0 573 22 <sup>(1)(2)</sup>
	32 А	3К+3	5 554 38		0 568 27	5 554 18	5 554 58	5 554 88	
		3К+Н+3	5 554 39	0 565 28	0 568 28	5 554 19	5 554 59	5 554 89	
	63 А	3К+3	5 555 28		5 555 18	5 555 08	5 555 58		
		3К+Н+3	5 555 29		5 555 19	5 555 09	5 555 59	5 555 89	
440 В, 50/60 Гц для рефри- жераторных контейнеров	125 А	3К+3	5 556 28		5 556 18	5 556 08	5 556 58	5 556 88	
		3К+Н+3	5 556 29		5 556 19	5 556 09	5 556 59	5 556 89	
480-500 В, 50/60 Гц	32 А	3К+3	5 554 41			5 554 21		5 554 91	
	16 А	3К+3	5 553 32			5 553 12	5 553 62	5 553 92	
		3К+3	5 554 42			5 554 22	5 554 62	5 554 92	
	32 А	3К+Н+3	5 554 43				5 554 63		
63 А	3К+3	5 555 32			5 555 12	5 555 62	5 555 92		

1: Степень защиты IP55 2: Могут быть установлены только на лицевой панели Кат. № 0 577 23 (стр. 20)

# Промышленные разъемы P17 Tempa Pro 16 и 32 А – IP44

розетки, вилки, мобильные розетки, накладные вилки и розетки с блокировкой и выключателем



5 551 08



5 552 14



5 551 84



5 551 28



5 552 34



5 551 88



5 552 58

## Технические характеристики стр. 22

Упак.	Кат. №		Прямые вилки
	IP44		Поставляются в разобранном виде. Безыструментальная фиксация кабеля и сборка разъема
	16 А	32 А	
10	5 551 21	5 552 31	2К+3
10	5 551 22	-	3К+3
			<b>200/250 В</b>
10	5 551 24	5 552 34	2К+3
1	0 901 03	0 901 07	2К+3 (DIY)
10	5 551 25	5 552 35	3К+3
10	5 551 26	5 552 36	3К+Н+3
			<b>380/415 В</b>
10	5 551 27	5 552 37	2К+3
10	5 551 28	5 552 38	3К+3
1	0 901 04	0 901 31	3К+3 (DIY)
10	5 551 29	5 552 39	3К+Н+3
1	0 901 19	0 901 32	3К+Н+3 (DIY)
			<b>440/460 В</b>
	5 551 30	5 552 40	3К+3
			<b>480/500 В</b>
	5 551 32	5 552 42	3К+3
	5 551 33	5 552 43	3К+Н+3
	IP44		Угловые вилки
	16 А	32 А	
	0 564 53	0 564 73	2К+3
			<b>220/250 В</b>
	0 564 57	0 564 77	3К+3
	0 564 58	0 564 78	3К+Н+3
			<b>380/415 В</b>
	IP44		Вилки с переключателем фаз
	16 А	32 А	
5	0 574 40	0 581 40	3К+3
5	0 574 41	0 581 41	3К+Н+3
			<b>380/415 В</b>
	IP44		Накладные вилки
	16 А	32 А	
10	0 575 81	0 582 81	2К+3
			<b>100/130 В</b>
5	0 575 84	0 582 84	2К+3
5	0 575 85	0 582 85	3К+3
5	0 575 86	0 582 86	3К+Н+3
			<b>380/415 В</b>
5	0 575 88	0 582 88	3К+3
5	0 575 89	0 582 89	3К+Н+3
	IP44		Мобильные розетки
	16 А	32 А	
10	5 551 01	5 552 11	2К+3
10	5 551 02	-	3К+3
			<b>200/250 В</b>
10	5 551 04	5 552 14	2К+3
1	0 901 05	0 901 06	2К+3 (DIY)
10	5 551 05	5 552 15	3К+3
10	5 551 06	5 552 16	3К+Н+3
			<b>380/415 В</b>
10	5 551 07	5 552 17	2К+3
10	5 551 08	5 552 18	3К+3
1	0 901 08	0 901 23	3К+3 (DIY)
10	5 551 09	5 552 19	3К+Н+3
1	0 901 09	0 901 25	3К+Н+3 (DIY)
			<b>440/460 В</b>
	5 551 10	5 552 90	3К+3
			<b>480/500 В</b>
	5 551 12	5 552 22	3К+3
	5 551 13	5 552 23	3К+Н+3

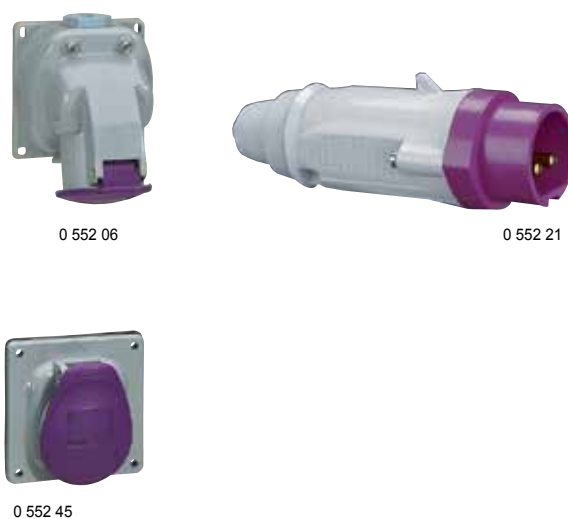
Упак.	Кат. №		Защитные заглушки
	Резиновые		Для накладных и мобильных вилок
10	0 521 25		
5	0 521 26		
5	0 521 27		
5	0 527 99		
	IP44		Накладные розетки
	16 А	32 А	
10	5 551 51	5 552 51	2К+3
10	5 551 52	-	3К+3
			<b>200/250 В</b>
10	5 551 54	5 552 54	2К+3
1	0 901 67	0 901 80	2К+3 (DIY)
10	5 551 55	5 552 55	3К+3
10	5 551 56	5 552 56	3К+Н+3
			<b>380/415 В</b>
10	5 551 57	5 552 57	2К+3
10	5 551 58	5 552 58	3К+3
1	0 901 59	0 901 61	3К+3 (DIY)
10	5 551 59	5 552 59	3К+Н+3
1	0 901 60	0 901 62	3К+Н+3 (DIY)
			<b>440/460 В</b>
	5 551 60	5 552 60	3К+3
			<b>480/500 В</b>
	5 551 62	5 552 62	3К+3
	5 551 63	5 552 63	3К+Н+3
	IP44		Встраиваемые наклонные розетки
	16 А	32 А	
10	5 551 81	5 552 81	2К+3
			<b>100/130 В</b>
10	5 551 84	5 552 84	2К+3
1	0 901 68	0 901 69	2К+3 (DIY)
10	5 551 85	5 552 85	3К+3
10	5 551 86	5 552 86	3К+Н+3
			<b>380/415 В</b>
10	5 551 88	5 552 88	3К+3
1	0 901 63	0 901 65	3К+3 (DIY)
10	5 551 89	5 552 89	3К+Н+3
1	0 901 64	0 901 66	3К+Н+3 (DIY)
			<b>440/460 В</b>
	5 551 90	5 552 90	3К+3
			<b>480/500 В</b>
	5 551 92	5 552 92	3К+3
	5 551 93	5 552 93	3К+Н+3
	IP44		Встраиваемые прямые розетки с уменьшенным фланцем
	16 А	32 А	
5	0 573 51	-	2К+3
			<b>100/130 В</b>
5	0 573 54	0 580 54	2К+3
			<b>200/250 В</b>
5	0 573 58	0 580 58	3К+3
5	0 573 59	0 580 59	3К+Н+3
			<b>380/415 В</b>
	IP44		Встраиваемые розетки с блокировкой-выключателем (уменьшенный фланец)
	16 А	32 А	
1	0 573 00	-	2К+3
			<b>200/250 В</b>
1	0 573 01	-	3К+3
1	0 573 02	-	3К+Н+3



## P17 Темпра бытового назначения 16 А – 250 В $\sim$



## P17 Темпра сверхнизкого напряжения 16 и 32 А – IP44



### Технические характеристики стр. 23

Упак.	Кат. №	Встраиваемые розетки
		Бытового назначения, немецкий стандарт Степень защиты: IP54 при закрытой крышке без вилки, IP44 в подключенном состоянии IK09 согласно МЭК EN 62262 и EN 62262 2К+3, 250 В $\sim$ Материал: пластик Самозатухание 850°C
20	0 576 69	<b>Встраиваемые розетки с уменьшенным фланцем</b> Устанавливаются только на сплошных лицевых панелях Кат. № 0 577 15/16 (стр. 20)
20	0 576 75	Встраиваемые розетки белого цвета с защитной крышкой, без шторок
		Встраиваемые розетки синего цвета со шторками и защитной крышкой
		<b>Встраиваемые розетки</b> Устанавливаются на сплошных лицевых панелях или лицевых панелях с отверстиями (стр. 20), в коробках для скрытого монтажа Кат. № 0 577 21/22 и комбинированных щитках Р 17 (стр. 19)
20	0 576 72	Встраиваемые розетки синего цвета с защитной крышкой, без шторок
20	0 576 76	Встраиваемые розетки синего цвета со шторками и защитной крышкой
8	0 539 48	<b>Адаптер Р1ехо для встраиваемого монтажа</b> Позволяет устанавливать механизмы Mosaic, вместимость 2 модуля – силовые, информационные и т. д. (устанавливаются механизмы Mosaic без суппорта и рамки для скрытого монтажа, специализированные механизмы для установки в кабель-каналы не подходят) Устанавливается на сплошных лицевых панелях или лицевых панелях с отверстиями (стр. 20), в коробках для скрытого монтажа Кат. № 0 577 21/22 и комбинированных щитках Р17 (стр. 19) в посадочные места для розеток 16 А
10	0 521 05	<b>Мобильный адаптер</b> 16 А, 250 В $\sim$ Для механизмов Mosaic 2К+3 для всех стандартов (кроме адаптированных механизмов, предназначенных специально для установки в кабель-каналы)
		<b>Коробки для скрытого монтажа</b> Степень защиты IP55 Для установки встраиваемых наклонных розеток (IP44 или IP66/67) Коробки укомплектованы лицевыми панелями
3	0 577 21	Для установки 2 встраиваемых розеток 16 А промышленного или бытового стандарта Р17 Имеют унифицированные расстояния между крепежными отверстиями 70x70 мм
3	0 577 22	Для установки 1 встраиваемой розетки 16 или 32 А промышленного или бытового стандарта Р17 Имеют унифицированные расстояния между крепежными отверстиями 70x70 мм (розетки 32 А монтируются только в горизонтальном положении)

### Технические характеристики стр. 24

Упак.	Кат. №	Накладные розетки
5	16 А   32 А 0 552 06   0 552 56	<b>20/25 В<math>\sim</math></b> 2К
		<b>Встраиваемые розетки</b>
5	16 А   32 А 0 552 45   0 552 95	<b>20/25 В<math>\sim</math></b> 2К
		<b>Прямые вилки</b>
5	16 А   32 А 0 552 21   0 552 71	<b>20/25 В<math>\sim</math></b> 2К
		<b>Мобильные розетки</b>
5	16 А   32 А 0 552 31   0 552 81	<b>20/25 В<math>\sim</math></b> 2К
		<b>Накладные вилки</b>
5	16 А   32 А 0 552 41   0 552 91	<b>20/25 В<math>\sim</math></b> 2К

## P17 Tempra Pro на 16 и 32А – IP66/67



## P17 Tempra Pro 32 А – IP66/67 для рефрижераторных контейнеров



### Технические характеристики стр. 25

Упак.	Кат. №		Прямые вилки
	16 А	32 А	Поставляются в разобранном виде Безинструментальная фиксация кабеля и сборка разъема
	5 553 21	5 554 31	<b>110/110 В</b> ~ 2К+3
			<b>200/250 В</b> ~
5	5 553 24	5 554 34	2К+3
5	5 553 25	5 554 35	3К+3
5	5 553 26	5 554 36	3К+Н+3
			<b>380/415 В</b> ~
5	5 553 28	5 554 38	3К+3
5	5 553 29	5 554 39	3К+Н+3
			<b>480/500 В</b> ~
	5 553 32	5 554 42	3К+3
	-	5 554 43	3К+Н+3
	Угловые вилки		
	16 А	32 А	
	0 565 03	0 565 23	2К+3
	-	0 565 28	3К+Н+3
			<b>380/415 В</b> ~
	0 568 07	0 568 27	3К+3
	0 568 08	0 568 28	3К+Н+3
	Накладные вилки		
	16 А	32 А	<b>200/250 В</b> ~
5	0 568 03	0 568 23	2К+3
5	0 568 04	-	3К+3
			<b>380/415 В</b> ~
5	0 568 07	0 568 27	3К+3
5	0 568 08	0 568 28	3К+Н+3
	Мобильные розетки		
	16 А	32 А	Поставляются в разобранном виде Безинструментальная фиксация кабеля и сборка разъема
	5 553 01	-	<b>110/110 В</b> ~ 2К+3
			<b>200/250 В</b> ~
5	5 553 04	5 554 14	2К+3
5	5 553 05	5 554 15	3К+3
5	5 553 06	5 554 16	3К+Н+3
			<b>380/415 В</b> ~
5	5 553 08	5 554 18	3К+3
5	5 553 09	5 554 19	3К+Н+3
			<b>480/500 В</b> ~
	5 553 12	5 554 22	3К+3
	Накладные розетки		
			Возможно два регулируемых угла наклона (5° или 25°) С подготовленными отверстиями для кабельных вводов и заглушками Кабельные вводы заказываются отдельно
	16 А	32 А	<b>110/110 В</b> ~ 2К+3
	5 553 51	5 554 51	
			<b>200/250 В</b> ~
5	5 553 54	5 554 54	2К+3
5	5 553 55	5 554 55	3К+3
5	5 553 56	5 554 56	3К+Н+3

Упак.	Кат. №		Накладные розетки (продолжение)
			Возможно два регулируемых угла наклона (5° или 25°) С подготовленными отверстиями для кабельных вводов и заглушками Кабельные вводы заказываются отдельно
	16 А	32 А	<b>380/415 В</b> ~
5	5 553 58	5 554 58	3К+3
5	5 553 59	5 554 59	3К+Н+3
			<b>480/500 В</b> ~
	5 553 62	5 554 62	3К+3
	-	5 554 63	3К+Н+3
	Встраиваемые розетки		
			Могут устанавливаться на лицевых панелях (см. стр. 20)
	16 А	32 А	<b>110/110 В</b> ~ 2К+3
	5 553 81	5 554 81	
			<b>200/250 В</b> ~
5	5 553 84	5 554 84	2К+3
5	5 553 85	5 554 85	3К+3
5	5 553 86	5 554 86	3К+Н+3
			<b>380/415 В</b> ~
5	5 553 88	5 554 88	3К+3
5	5 553 89	5 554 89	3К+Н+3
			<b>480/500 В</b> ~
	5 553 92	5 554 92	3К+3
	Встраиваемые розетки с блокировкой-выключателем (уменьшенный фланец) – IP55 Размер: 125x105 мм		
			Устанавливается только на лицевых панелях. Кат. № 577 23 (стр. 20)
	16 А	32 А	<b>220/250 В</b> ~ 2К+3
1	0 573 20	-	
			<b>380/415 В</b> ~
1	0 573 21	-	3К+3
1	0 573 22	-	3К+Н+3
	Комбинированный щиток, вилки и мобильная розетка для рефрижераторных контейнеров		
			32 А, 440 В, 50/60 Гц, 3К+3, заземляющий контакт в положении «3 часа», IK09 Корпус и крышка пластиковые, винты из нержавеющей стали Комбинированный щиток с розеткой и выключателем — двойная механическая блокировка Поставляются с подготовленными отверстиями для кабельных вводов Кабельные вводы заказываются отдельно Встраиваемая розетка (без блокировки) Мобильная розетка (без блокировки) с зажимом под кабель Ø12–21.5 мм Прямая вилка (без блокировки) с зажимом под кабель Ø12–21.5 мм
1	6 571 06		
1	5 554 91		
1	5 554 21		
1	5 554 41		

## P17 Tempra Pro на 63 и 125 А – IP66/67



5 555 59



5 555 89

Быстрый  
и эргономичный  
монтаж



5 555 29



5 555 09

Упак.	Кат. №		Прямые вилки
	63 А	125 А	
2	5 555 24		<b>200/250 В</b> ~
2	5 555 25		2К + 3
2	5 555 26		3К + 3
			3К + Н + 3
2	5 555 28	5 556 28	<b>380/415 В</b> ~
2	5 555 29	5 556 29	3К + 3
			3К + Н + 3
2	5 555 32	-	<b>480/500 В</b> ~
			3К+3

Упак.	Кат. №		Накладные вилки
	63 А	125 А	
2	5 555 14		<b>200/250 В</b> ~
			2К + 3
2	5 555 18	5 556 18	<b>380/415 В</b> ~
2	5 555 19	5 556 19	3К + 3
			3К + Н + 3
2	5 555 62	-	<b>480/500 В</b> ~
			3К+3

Упак.	Кат. №		Мобильные розетки
	63 А	125 А	
2	5 555 04		<b>200/250 В</b> ~
2	5 555 05		2К + 3
2	5 555 06		3К + 3
			3К + Н + 3
2	5 555 08	5 556 08	<b>380/415 В</b> ~
2	5 555 09	5 556 09	3К + 3
			3К + Н + 3
2	5 555 12	-	<b>480/500 В</b> ~
			3К+3

Упак.	Кат. №		Накладные розетки
	63 А	125 А	
2	5 555 54		<b>200/250 В</b> ~
2	5 555 55		2К + 3
2	5 555 56		3К + 3
			3К + Н + 3
2	5 555 58	5 556 58	<b>380/415 В</b> ~
2	5 555 59	5 556 59	3К + 3
			3К + Н + 3

Упак.	Кат. №		Встраиваемые розетки
	63 А	125 А	
2	5 555 84		<b>200/250 В</b> ~
2	5 555 85		2К + 3
2	5 555 86		3К + 3
			3К + Н + 3
2	5 555 88	5 556 88	<b>380/415 В</b> ~
2	5 555 89	5 556 89	3К + 3
			3К + Н + 3
2	5 555 92	-	<b>480/500 В</b> ~
			3К+3

Разъемы 63 А могут быть установлены на лицевых панелях Кат. № 0 577 17/19 (стр. 20)

## МОБИЛЬНЫЕ КОМБИНИРОВАННЫЕ ЩИТКИ P17

# Подключать электроприборы становится проще



- Для временного электроснабжения на стройплощадках, приусадебных участках и других объектах, где требуется мобильное подключение как внутри, так и снаружи помещений
- 2 типа комбинированных щитков:
  - укомплектованные напольные и переносные щитки, полностью готовые к использованию
  - свободно конфигурируемые щитки, которые можно укомплектовать, исходя из конкретных потребностей
- Комплекуются встраиваемыми розетками P17 Tempra Pro, устройствами управления и сигнализации Osmoz, механизмами розеток Mosaic (через специальный адаптер Plexo Кат. № 0 539 48)
- Легко навешиваются на стену без необходимости открывать щиток



ШИРОКАЯ НОМЕНКЛАТУРА СВОБОДНО КОНФИГУРИРУЕМЫХ ЩИТКОВ

## Комбинированные щитки P17 Темгра

укомплектованные розетками с блокировкой и выключателем 16-63 А

16-32 А			без DIN-рейки				с DIN-рейкой на 5 модулей (без модульных устройств)				
<ul style="list-style-type: none"> <li>• IP44, IP55 согласно МЭК 60529 и EN 60529</li> <li>• IK08 согласно МЭК 62262</li> <li>• Соответствуют МЭК 60439-1</li> <li>• Поставляются без кабельных вводов</li> <li>• Самозатухание: 650 °С</li> </ul>			125x220 мм				125x280 мм				
			IP44		IP55		IP44		IP66		
							Упак.	Кат. №	Упак.	Кат. №	Упак.
200–250 В <sub>~</sub> 50/60 Гц	16 А	2К+3	1	0 566 01	1	0 566 21	1	0 566 41	1	0 566 61	
	32 А	2К+3	1	0 566 09	1	0 566 29	1	0 566 49	1	0 566 69	
380–415 В <sub>~</sub> 50/60 Гц	16 А	3К+3	1	0 566 05	1	0 566 25	1	0 566 45	1	0 566 65	
		3К+Н+3	1	0 566 06	1	0 566 26	1	0 566 46	1	0 566 66	
	32 А	3К+3	1	0 566 13	1	0 566 33	1	0 566 53	1	0 566 73	
		3К+Н+3	1	0 566 14	1	0 566 34	1	0 566 54	1	0 566 74	
63 А			с DIN-рейкой на 5 модулей (без модульных устройств)								
<ul style="list-style-type: none"> <li>• IP66 согласно МЭК 60529 и EN 60529</li> <li>• IK08 согласно МЭК 62262</li> <li>• Соответствуют МЭК 60439-1</li> <li>• Поставляются без кабельных вводов</li> <li>• Самозатухание: 650 °С</li> </ul>			<b>IP66</b> 								
			Упак.								Кат. №
380–415 В <sub>~</sub> 50/60 Гц	63 А	3К+3	1								0 589 18
		3К+Н+3	1								0 572 99



Розетки с уменьшенным фланцем, оснащенные блокировкой-выключателем стр. 12



# Мобильные комбинированные щитки P17 Комбинированные щитки P17

## переносные щитки



Технические характеристики стр. 28

Соответствуют МЭК 60439-4, европейской директиве по безопасности на производстве от 14 ноября 1988 г., а также рекомендациям европейской профессиональной организации по предотвращению травматизма в гражданском и промышленном строительстве Для временного электроснабжения и подключения электроприборов на стройплощадках, приусадебных участках и других объектах, где требуется мобильное подключение как внутри, так и снаружи помещений Цвет: RAL 7016 и RAL 7035

Упак.	Кат. №	Переносные щитки
1	0 589 44	<p>Комбинированные щитки с ручкой для переноски (имеют специальное крепление для цепочки для защиты от воровства, цепочка в комплект поставки не входит), используются для питания переносных электроинструментов, мобильных электроприборов и т. п. Материал: корпус – ABS, прозрачная крышка – поликарбонат Температура эксплуатации: от -25°C до +40°C. Легко навешиваются на стену (крепежные отверстия расположены позади щитка) Имеют специальные крепления для намотки и фиксации сетевого кабеля при переноске Рейка DIN на 6 модулей Размеры (ВхШ): 506.5x181.5 мм</p> <p><b>С 6 розетками</b> IP54, корпус IK10 Комплектация: – 6 розеток 2К+3, 16 А, немецкий стандарт (Кат. № 0 576 75 с крышкой и шторками) – Защита: 2-полюсный АВДТ 30 мА Сетевой кабель оснащен обычной вилкой бытового назначения: длина 3 м</p>
1	0 589 45	<p><b>С 3 розетками</b> IP55, корпус IK10 Состав: – 2 розетки Mosaic 2К+3, 16 А, немецкий стандарт (защищены прозрачной крышкой адаптера Plexo Кат. № 0 539 48) – 1 встроенная розетка промышленного стандарта 3К+3, 16 А, 380/415 В~, IP67 – Защита: 4-полюсный АВДТ 30 мА Поставляется без сетевого кабеля Рекомендуемый кабель 3x2.5 Оснащен клеммными колодками 2.5 мм<sup>2</sup> для подключения к защитному проводнику и клеммам установленного внутри АВДТ</p>
1	0 589 43	<p><b>Свободно конфигурируемый (пустой)</b> IP44, корпус IK10 DIN-рейка на 6 модулей по 17.5 мм До 3 розеток на 16 А: – встраиваемые розетки бытового назначения P17 Кат. № 0 576 72 или 0 576 76 – встраиваемые промышленные розетки P17 с унифицированными расстояниями между крепежными отверстиями, низкое напряжение, 16 А, соответствуют МЭК (горизонтальный монтаж) – панель с кнопкой аварийного останова Osmoz Кат. № 0 577 40 или кнопкой аварийного отключения питания Osmoz Кат. № 0 577 45 или самостоятельная установка любой кнопки Osmoz на заглушках, поставляемых в комплекте со щитком – адаптеры Кат. № 0 539 48 с механизмами Mosaic (за исключением специальных механизмов для установки в кабель-каналы) Поставляется без сетевого кабеля Оснащен клеммными колодками 2.5 мм<sup>2</sup> для подключения к защитному проводнику Поставляется с 2 заглушками</p>

## напольные переносные щитки



Пример монтажа этажного щитка с помощью рамы для напольной установки Кат. № 0 577 43

Технические характеристики стр. 28

Соответствуют МЭК 60439-4, европейской директиве по безопасности на производстве от 14 ноября 1988 г., а также рекомендациям европейской профессиональной организации по предотвращению травматизма в гражданском и промышленном строительстве Для временного электроснабжения и подключения электроприборов на стройплощадках, приусадебных участках и других объектах, где требуется мобильное подключение как внутри, так и снаружи помещений. Цвет: RAL 7016 и RAL 7035

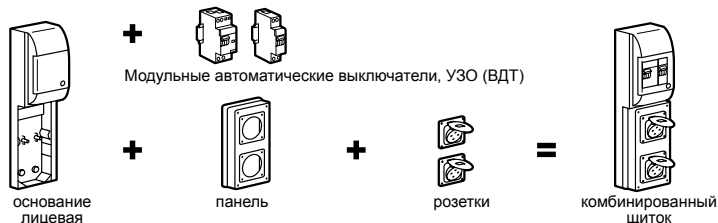
Упак.	Кат. №	Напольный переносной щиток
1	0 589 57	<p>IP44 – корпус IK09 Материал: корпус – ABS, прозрачная крышка – поликарбонат Температура эксплуатации: от -25°C до +40°C Может быть использован как этажный щиток Легко навешивается на стену (крепежные отверстия расположены позади щитка) или устанавливается на раму для напольной установки Кат. № 0 577 43 Имеет преднарезанные отверстия для: – 2 кабельных вводов (макс. М32) в днище и по 1 на обоих боковых сторонах щитка – для 1 дополнительной розетки P17 бытового назначения на обоих боковых сторонах щитка Поставляется без сетевого кабеля Имеет специальные крепления для намотки и фиксации сетевого кабеля при переноске Для запираания прозрачной крышки дополнительно заказывается навесной замок Кат. № 0 044 43 Рейка DIN на 18 модулей. Размеры (ВхШ): 479.6x431 мм</p> <p><b>Свободно конфигурируемый (пустой)</b> Макс. 40 А, 400 ВА До 6 розеток: – встраиваемые розетки бытового назначения P17 Кат. № 0 576 72 или 0 576 76 – встраиваемые промышленные розетки P17 с унифицированными расстояниями между крепежными отверстиями, 16/32 А – панель с кнопкой аварийного останова Osmoz Кат. № 0 577 40 или кнопкой аварийного отключения Кат. № 0 577 45 или самостоятельная установка любой кнопки Osmoz на заглушках, поставляемых в комплекте со щитком – адаптеры Кат. № 0 539 48 с механизмами Mosaic (за исключением специальных механизмов для установки в кабель-каналы) Внутри оснащен клеммными колодками 2.5 мм<sup>2</sup> для подключения к защитному проводнику Поставляется с 9 модульными заглушками 17.5 мм и с 3 заглушками для розеток</p>
1	0 577 40	<p><b>Заглушка с кнопкой Osmoz</b> <b>Кнопка аварийной остановки Osmoz</b> Для аварийного отключения питания нагрузок Заглушка с кнопкой крепится на отв. в лицевой панели щитка. Поставляется в разобранном виде Грибовидная кнопка «тяни-толкай», 2 Н.З. контакта</p>
1	0 577 45	<p><b>Кнопка аварийного отключения питания Osmoz</b> Для экстренного отключения питания нагрузок Заглушка с кнопкой крепится на отв. в лицевой панели щитка. Поставляется в разобранном виде Грибовидная кнопка «тяни-толкай», 1 Н.О. контакт</p>
1	0 577 43	<p><b>Складная рама для напольной установки щитка</b> Предназначена только для Кат. № 0 589 57 Рама крепится без разборки щитка Щиток можно крепить к стене или к полу с установленной на нем рамой Рама легко складывается, что облегчает транспортировку и хранение</p>

## Сборные комбинированные щитки Р17 Темпра

- IK08 согласно МЭК 62262
- Самозатухание: 650°C
- Макс. степень защиты IP66

Размеры оснований и лицевых панелей стр. 29

### ПРИМЕР КОМПОНОВКИ



### КОМБИНИРОВАННЫЕ ЩИТКИ ВЫСОТОЙ 220–441 мм

#### ОСНОВАНИЯ ДЛЯ ЛИЦЕВЫХ ПАНЕЛЕЙ 220x125 мм, МАКС. IP66

Накладная монтажная коробка	Основание, до 2 розеток 16 А	Основание, до 4 розеток 16 А	Основание, до 6 розеток 16 А
220x125 мм <sup>(4)</sup>	371x125 мм <sup>(4)</sup> рейка на 5 модулей по 17,5 мм	441x265 мм <sup>(4)</sup> рейка на 12 модулей по 17,5 мм	441x405 мм <sup>(4)</sup> рейка на 18 модулей по 17,5 мм
Упак. Кат. №	Упак. Кат. №	Упак. Кат. №	Упак. Кат. №
2 0 577 10	1 0 589 38	1 0 577 05	1 0 577 06

#### ЛИЦЕВЫЕ ПАНЕЛИ 220x125 мм

Для 1 розетки 16 или 32 А	Для 2 розеток 16 А	Для 1 розетки 63 А	Заглушка
Упак. Кат. №	Упак. Кат. №	Упак. Кат. №	Упак. Кат. №
5 0 577 12	5 0 577 13 <sup>(1)</sup>	2 0 577 17	5 0 577 15

### КОМБИНИРОВАННЫЕ ЩИТКИ ВЫСОТОЙ 280–501 мм

#### ОСНОВАНИЯ ДЛЯ ЛИЦЕВЫХ ПАНЕЛЕЙ 280x125 мм, МАКС. IP66

Накладная монтажная коробка	Основание, до 3 розеток 16 А	Основание, до 6 розеток 16 А	Основание, до 9 розеток 16 А
280x125 мм <sup>(4)</sup>	421x125 мм <sup>(4)</sup> рейка на 5 модулей по 17,5 мм	501x265 мм <sup>(4)</sup> рейка на 12 модулей по 17,5 мм	501x405 мм <sup>(4)</sup> рейка на 18 модулей по 17,5 мм
Упак. Кат. №	Упак. Кат. №	Упак. Кат. №	Упак. Кат. №
3 0 577 11	1 0 577 20	1 0 577 03	1 0 577 04

#### ЛИЦЕВЫЕ ПАНЕЛИ 280x125 мм

Для 2 розеток 16 или 32 А	Для 2 розеток с блокировкой-выключателем 16 А (стр. 12)	Для 1 розетки 16 или 32 А и 1 розетка 63 А	Для 3 розеток 16 А <sup>(2)</sup>	Заглушка
Упак. Кат. №	Упак. Кат. №	Упак. Кат. №	Упак. Кат. №	Упак. Кат. №
4 0 577 18 <sup>(1)</sup>	1 0 577 23	2 0 577 19 <sup>(1)</sup>	4 0 577 14 <sup>(1)</sup>	4 0 577 16

1: Поставляется с заглушкой 2: Монтаж в горизонтальном положении. Розетки бытового назначения на 16 А — в вертикальном положении (степень защиты IP44 в подключенном состоянии)  
3: Степень защиты: IP54 при закрытой крышке, IP44 в подключенном состоянии 4: Габаритные размеры: ВxШ 5: Розетки с блокировкой-выключателем и уменьшенным фланцем (стр. 14)  
6: Розетки с блокировкой-выключателем и уменьшенным фланцем (стр. 14)

<p>0 577 04 с кнопкой аварийной остановки, накладной вилкой, розетками с блокировкой-выключателем</p>	<p>0 577 20 укомплектован розетками с блокировкой-выключателем</p>	<p>0 589 26</p>	<p>0/25 В - 16 А Пан. с защ. трансф. 220/24 В 150 ВА без авт. выкл. с розеткой 2К 16 А 24 В IP44) для установки в щитки с лицевыми панелями 220x125 мм</p>	<p>0 572 95</p>	<p>20/25 В - 16 А Пан. с защ. трансф. 220/24 В 160 ВА и авт. выкл. 2А/6А с розеткой 2К 16 А 24 В IP44 для установки в щитки с лицевыми панелями 280x125 мм</p>	<p>0 572 95</p>	<p>380/415 В~, 63 А Низкое напряжение IP66/67 3К+3 Кат. № 0 577 03/04)</p>	<p>0 539 48 Адаптер Plexo для установки механизмов Mosaic (не входит в комплект поставки) 2 модуля</p>
			<p>380/415 В~, 63 А Низкое напряжение IP66/67 3К+3+Н (для щитков Кат. № 0 577 03/04)</p>					

### ВСТРАИВАЕМЫЕ РОЗЕТКИ

Сверхнизкое напряжение (стр. 15)			IP44	
20/25 В~	16 А	2К	0 552 45	
	32 А	2К	0 552 95	
Бытового назначения (стр. 15)			IP54 <sup>(3)</sup>	
250 В	16 А	2К+3	0 576 72/76	
Низкое напряжение (стр. 12-17)			IP44	IP66-67
100/130 В~	16 А	2К+3	5 551 81	-
		3К+3	5 551 84	5 553 84
200/250 В~	16 А	2К+3	5 552 84	5 554 84
	32 А	2К+3	-	5 555 84
	63 А	2К+3	-	5 555 84
380/415 В~	16 А	3К+3	5 551 88	5 553 88
		3К+Н+3	5 551 89	5 553 89
	32 А	3К+3	5 552 88	5 554 88
		3К+Н+3	5 552 89	5 554 89
	63 А	3К+3	-	5 555 88
		3К+Н+3	-	5 555 89

### Возможные комбинации оснований с лицевыми панелями 220x125 мм

Кат. №	Кол-во розеток	Номинальный ток			Кол-во лицевых панелей		
		16 А	16 А или 32 А	63 А	0 577 12	0 577 13	0 577 17
<b>С монтажной коробкой или основанием</b>							
0 577 10 или 0 589 38	1 розетка	-	1	-	1	-	-
	2 розетки	-	-	1	-	-	1
0 577 05	2 розетки	-	2	-	2	-	-
		-	1	1	1	-	1
	3 розетки	-	-	2	-	-	2
		3	-	-	1	1	-
		2	1	-	1	1	-
		2	-	1	-	1	1
4 розетки	4	-	-	-	2	-	
	-	3	-	3	-	-	
0 577 06	3 розетки	-	-	3	-	-	3
		-	1	2	1	-	2
		-	2	1	2	-	1
	4 розетки	2	1	1	1	1	1
		2	2	-	2	1	-
		2	-	2	-	1	2
		4	1	-	1	2	-
	5 розеток	4	-	1	-	2	1
		4	-	-	-	3	-
	6 розеток	6	-	-	-	-	-

### ВСТРАИВАЕМЫЕ РОЗЕТКИ

Сверхнизкое напряжение (стр. 15)			IP44	
20/25 В~	16 А	2К	0 552 45	
	32 А	2К	0 552 95	
Бытового назначения (стр. 15)			IP54 <sup>(3)</sup>	
250 В	16 А	2К+3	0 576 72/76	
Низкое напряжение (стр. 12-17)			IP44	IP66-67
100/130 В~	16 А	2К+3	5 551 81	-
		3К+3	5 551 84	5 553 84
200/250 В~	16 А	2К+3	0 573 00 <sup>(5)</sup>	0 573 20 <sup>(6)</sup>
	32 А	2К+3	5 552 84	5 554 84
	63 А	2К+3	-	5 555 84
380/415 В~	16 А	3К+3	5 551 88	5 553 88
		3К+Н+3	0 573 01 <sup>(5)</sup>	0 573 21 <sup>(6)</sup>
	32 А	3К+3	5 551 89	5 553 89
		3К+Н+3	0 573 02 <sup>(5)</sup>	0 573 22 <sup>(6)</sup>
	63 А	3К+3	5 552 88	5 554 88
		3К+Н+3	5 552 89	5 554 89

### Возможные комбинации оснований с лицевыми панелями 280x125 мм

Кат. №	Кол-во розеток	Номинальный ток			Кол-во лицевых панелей			
		16 А	16 А или 32 А	63 А	0 577 18	0 577 23	0 577 19	0 577 14
<b>С монтажной коробкой или основанием</b>								
0 577 11 или 0 577 20	2 розетки	-	2	-	1	-	-	-
	2 розетки с блокировочной-выключателем	-	1	1	-	-	1	-
	3 розетки	-	-	-	-	1	-	-
0 577 03	4 розетки	3	-	-	2	-	-	1
		-	2	2	-	-	2	-
	4 розетки с блокировочной-выключателем	-	3	1	1	-	1	-
		3	1	1	-	-	1	1
		3	2	-	1	-	-	1
		6	-	-	-	-	-	2
0 577 04	6 розеток	-	6	-	3	-	-	-
		-	3	3	-	-	3	-
		-	5	1	2	-	1	-
	6 розеток с блокировочной-выключателем	-	4	2	1	-	2	-
		-	-	-	-	3	-	-
	7 розеток	3	2	2	-	-	2	1
		3	4	-	2	-	-	1
		3	3	1	1	-	1	1
	8 розеток	6	1	1	-	-	1	2
6		2	-	1	-	-	2	
9 розеток	9	-	-	-	-	-	3	

# P17 Tempra Pro 16 и 32 A – IP44

## ■ Характеристики

Подключение проводников:

• Накладные и встраиваемые розетки:

16 A: жесткий проводник – 1x4 мм<sup>2</sup>

32 A: жесткий проводник – 1x10 мм<sup>2</sup>

• Накладные вилки:

16 A: жесткий проводник – 1x2.5 мм<sup>2</sup>

32 A: жесткий проводник – 1x6 мм<sup>2</sup>

• Вилки и мобильные розетки:

16 A: гибкий проводник – 1x2.5 мм<sup>2</sup>

32 A: гибкий проводник – 1x6 мм<sup>2</sup>

IP44 согласно МЭК 60529

IK08 согласно EN 50102 для розеток с блокировкой-

выключателем с уменьшенным фланцем

IK09 согласно МЭК 62262 и EN 62262

Материал: полиамид 6

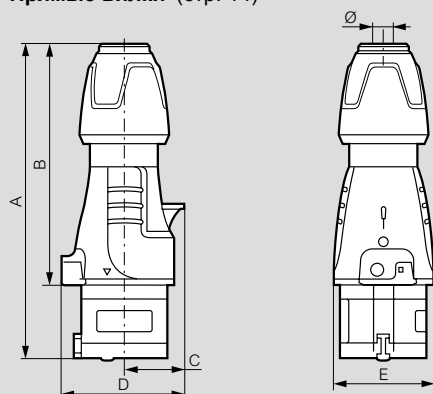
Самозатухание: 850°C (держатели токоведущих частей) /

650°C (пластиковый корпус)

Температура эксплуатации: от -25°C до +40°C согласно МЭК 60309-1

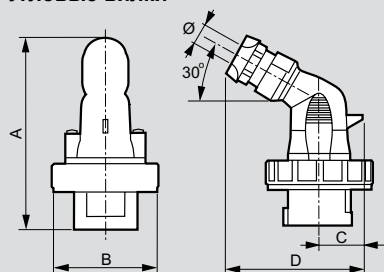
## ■ Размеры

Прямые вилки (стр. 14)



	A	B	C	D	E	Ø
<b>Низкое напряжение, 16 A</b>						
2К+3	146–157	109.5–120.5	30	61	50	6.5–14
3К+3	146–157	109.5–120.5	34	67	55	7.1–15.5
3К+Н+3	163–176	126.5–139.5	38	76	65	8–20
<b>Низкое напряжение, 32 A</b>						
2К+3	172–185	127–140	40	78	65	8–20
3К+3	172–185	127–140	40	78	65	8–20
3К+Н+3	179–189	133–143	45	86	71	11.9–22.2

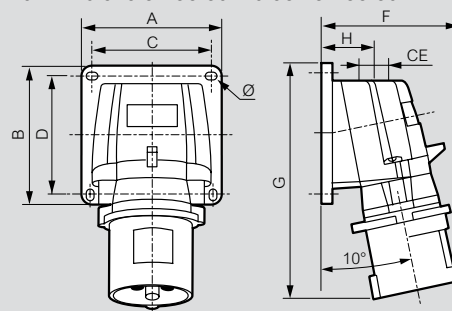
Угловые вилки



	Масса, кг	A	B	C	D	Ø
<b>Низкое напряжение, 16 A</b>						
2Р+Т	0.140	130	72.5	29.5	90	8–14
3Р+Т	0.170	133	81	33.5	95	8–14
3Р+Н+Т	0.195	142	86.5	37.5	104	10–17.5
<b>Низкое напряжение, 32 A</b>						
2Р+Т	0.255	153	94.5	39.5	107	10–17.5
3Р+Т	0.255	153	94.5	39.5	107	12–21.5
3Р+Н+Т	0.300	159	101	44.5	113	12–21.5

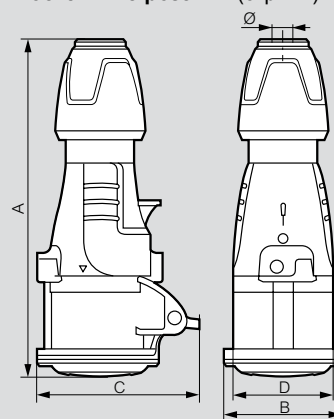
Накладные вилки (стр. 14)

Кат. № 0 575 84/88/89 и 0 582 84/88/89



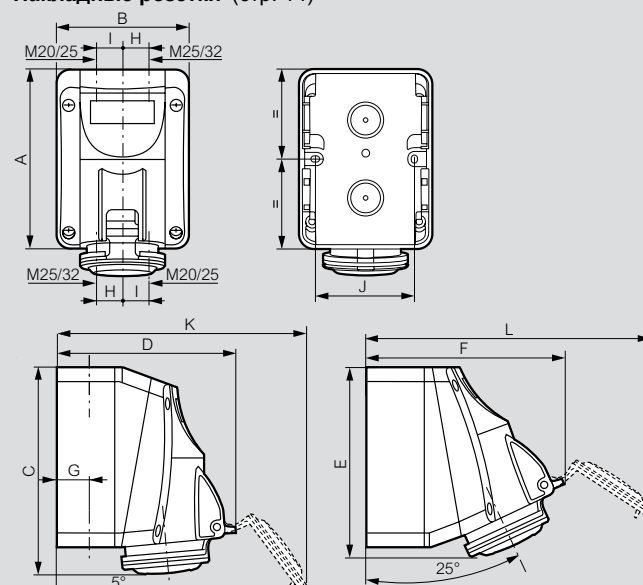
	Масса, кг	A	B	C	D	F	G	H	CE	Ø
<b>Низкое напряжение, 16 A</b>										
2К+3	0.168	84	84	72	72	77	126	34	M20	4.3
3К+3	0.232	84	84	72	72	84	134	34	M20	4.3
3К+Н+3	0.256	84	84	72	72	91	141	34	M20	4.3
<b>Низкое напряжение, 32 A</b>										
2К+3	0.325	110	110	98	98	96	168	39	M25	5.3
3К+3	0.364	110	110	98	98	102	168	39	M25	5.3

Мобильные розетки (стр. 14)



	A	B	C	D	Ø
<b>Низкое напряжение, 16 A</b>					
2К+3	156–167	59	81	50	6.5–14
3К+3	157–168	65	88	55	7.1–15.5
3К+Н+3	175–188	72	94	65	8–20
<b>Низкое напряжение, 32 A</b>					
2К+3	184–197	73	99	65	8–20
3К+3	184–197	73.5	99	65	8–20
3К+Н+3	190–203	79.5	105	71	11.9–22.2

Накладные розетки (стр. 14)



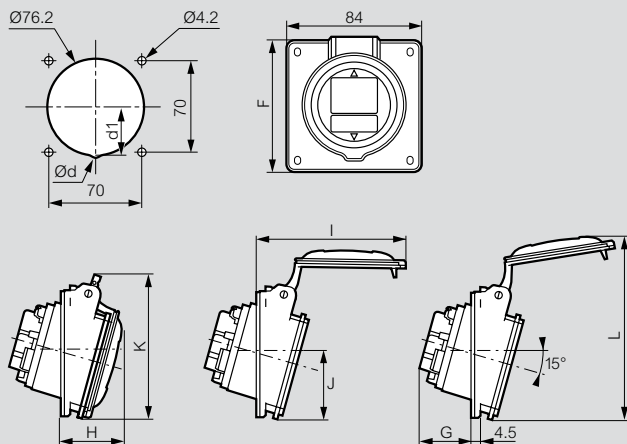
	A	B	C	D	E	F	G	H	I	J	K	L
<b>Низкое напряжение, 16 A</b>												
2К+3	125	93	147	126	138	139	22	17	20	70	176	195
3К+3	125	93	147	134	138	147	22	17	20	70	190	210
3К+Н+3	125	93	147	140	138	153	22	17	20	70	201	221
<b>Низкое напряжение, 32 A</b>												
2К+3	150	113	174	156	163	172	28	22	26	90	220	245
3К+3	150	113	174	162	163	177	28	22	26	90	230	256



## P17 Темпра Pro 16 и 32 А – IP44

мобильные

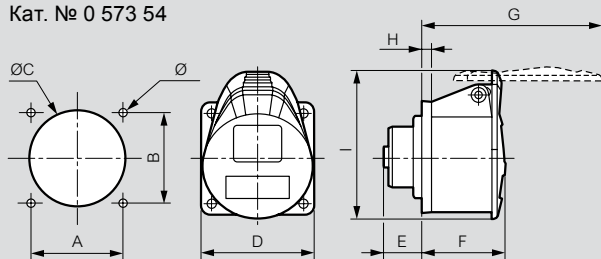
### Встраиваемые наклонные розетки (стр. 14)



	Ød	d1	F	G	H	I	J	K	L
<b>Низкое напряжение, 16 А</b>									
2К+3	-	-	84	33.5	37.5	85	42	88.5	112.5
3К+3	-	-	84	35.5	38.5	93	42	91.5	118.5
3К+Н+3	-	-	84	36.5	39.5	100	43.3	97	123.5
<b>Низкое напряжение, 32 А</b>									
2К+3	-	-	94	41.5	45.5	110	47	102	131
3К+3	-	-	94	42.5	46.5	117	47	107.5	138

### Встраиваемые прямые розетки с уменьшенным фланцем (стр. 14)

Кат. № 0 573 54

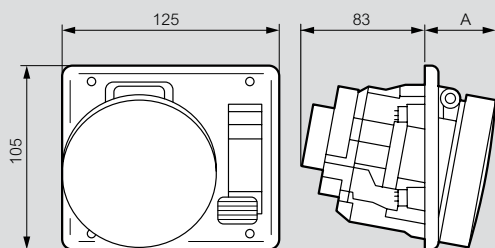


	Масса, кг	A	B	ØC	D	E	F	G	H	I	Ø
<b>Низкое напряжение, 16 А</b>											
2Р+Т	0.105	47	47	47	58	22.4	50	98.5	5.5	78.5	5.5
3Р+Т	0.127	52	52	55	65	22.4	50.5	104	5.5	85.6	5.5
3Р+Н+Т	0.148	52	52	55	70	22.4	51	113	5.5	93.5	5.5
<b>Низкое напряжение, 32 А</b>											
2Р+Т	0.197	60	60	57.1	75	31.4	61.3	127	5.5	97.5	5.5
3Р+Т	0.246	60	60	63.5	77	31.4	61.3	134	5.5	104.5	5.5

Масса 0.105 кг

### Розетки с блокировкой-выключателем и уменьшенным фланцем (стр. 14)

Кат. № 0 573 00/01/02 и 0 573 20/21/22



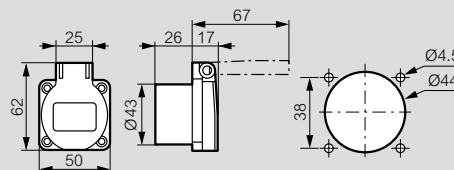
16 А	IP	A	IP	A
2К+3	44	38	55	45
3К+3	44	38	55	45
3К+Н+3	44	38	55	45

## P17 Темпра бытового назначения 16 А – 250 В~

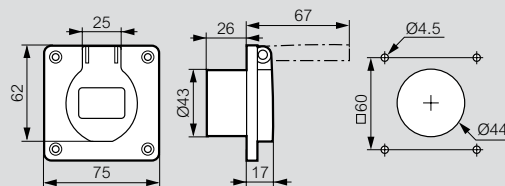
### Размеры

#### Розетки бытового назначения (стр. 15)

Кат. № 0 576 69/75

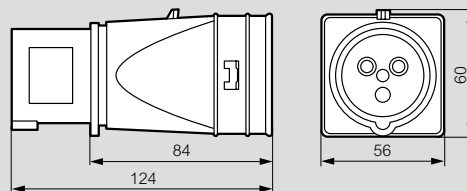


Кат. № 0 576 72/76



#### Мобильный адаптер на 16 А - 230 В~ (стр. 15)

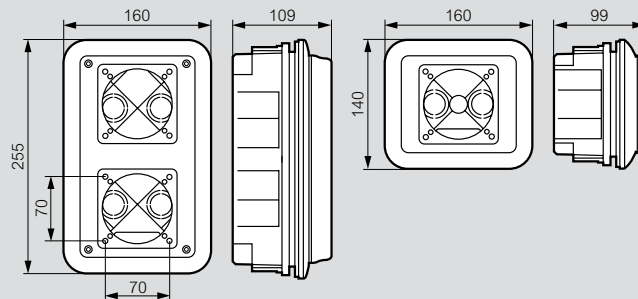
Кат. № 0 521 05



#### Коробки для скрытого монтажа (стр. 15)

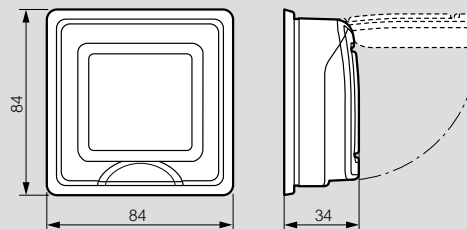
Кат. № 0 577 21

Кат. № 0 577 22



#### Адаптер P1exo для встраиваемого монтажа (стр. 15)

Кат. № 0 539 48



## P17 Tempra Pro сверхнизкого напряжения 16 и 32 А – IP44

## P17 Tempra Pro 16 и 32 А – IP66/67

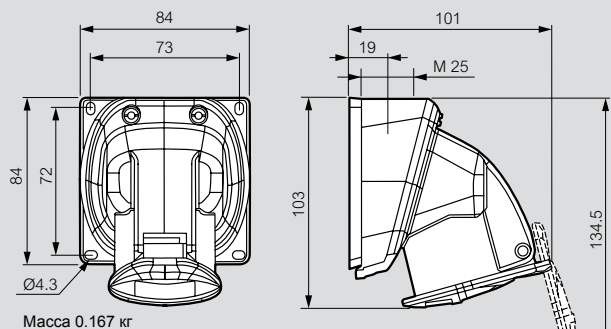
### ■ Характеристики

Подключение проводников: 1x10 мм<sup>2</sup> (жесткий проводник для стационарных разъемов, гибкий – для мобильных)  
IP44 согласно МЭК 60529 и EN 60529  
IK09 согласно МЭК 62262 и EN 62262  
Материал: полиамид 6  
Самозатухание 850 °С (держатели токоведущих частей) / 650 °С (пластиковый корпус)  
Температура эксплуатации: от -25 °С до +40 °С  
Соответствуют МЭК 60309-1 / МЭК 60309-2 и EN 60309-1 / EN 60309-2

### ■ Размеры

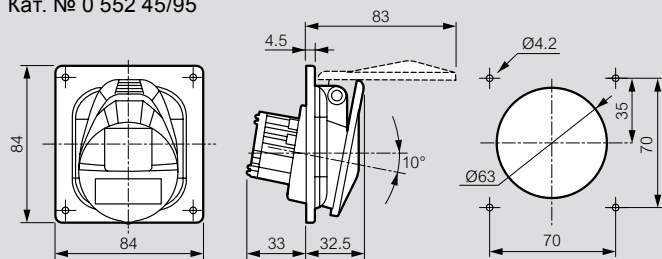
#### Накладные розетки (стр. 15)

Кат. № 0 552 06/56



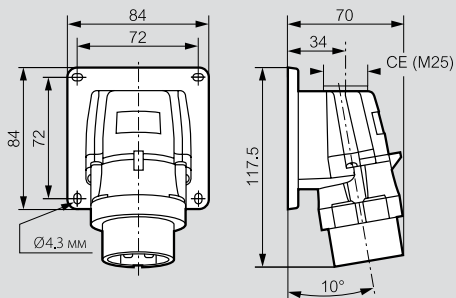
#### Встраиваемые розетки (стр. 15)

Кат. № 0 552 45/95



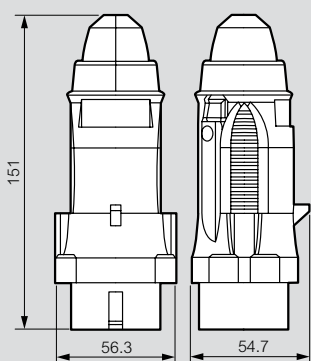
#### Накладные вилки (стр. 15)

Кат. № 0 552 41/91



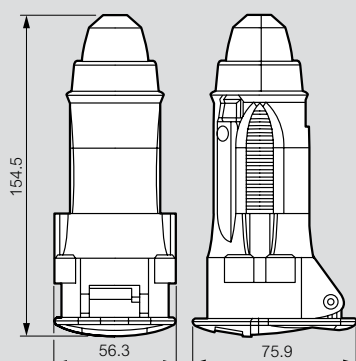
### ■ Размеры разъемов сверхнизкого напряжения на 16 и 32 А

#### Прямые вилки (стр. 15)



Масса 0.132 кг

#### Мобильные розетки (стр. 15)



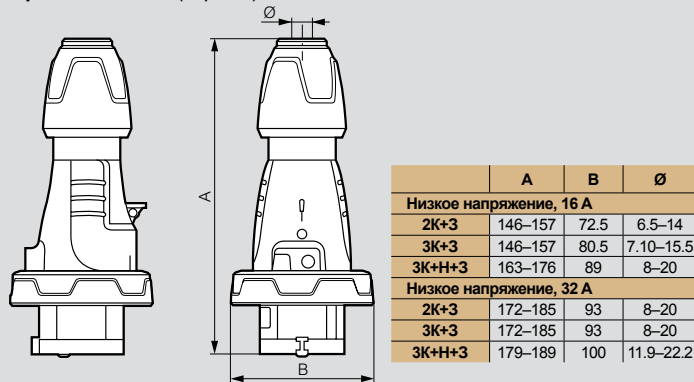
Масса 0.16 кг

### ■ Характеристики

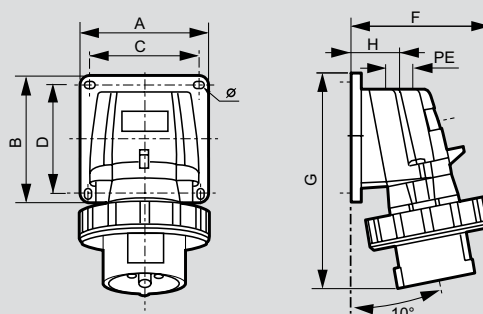
Подключение проводников:  
• Накладные и встраиваемые розетки:  
16 А: жесткий проводник – 1x4 мм<sup>2</sup>; 32 А: жесткий проводник – 1x10 мм<sup>2</sup>  
• Вилки и мобильные розетки:  
16 А: гибкий проводник – 1x2.5 мм<sup>2</sup>; 32 А: гибкий проводник – 1x6 мм<sup>2</sup>  
• Накладные вилки:  
16 А: жесткий проводник – 1x2.5 мм<sup>2</sup>; 32 А: жесткий проводник – 1x6 мм<sup>2</sup>  
IP66/67 согласно МЭК 60529 и EN 60529  
IK09 согласно МЭК 62262 и EN 62262  
Материал: полиамид 6  
Самозатухание 850 °С (держатели токоведущих частей) / 650 °С (пластиковый корпус)  
Температура эксплуатации: от -25 °С до +40 °С  
Соответствуют МЭК 60309-1 и МЭК 60309-2

### ■ Размеры

#### Прямые вилки (стр. 16)

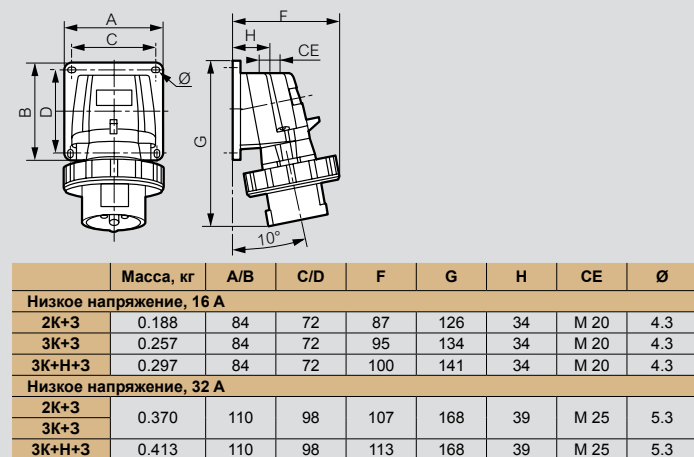


#### Угловые вилки



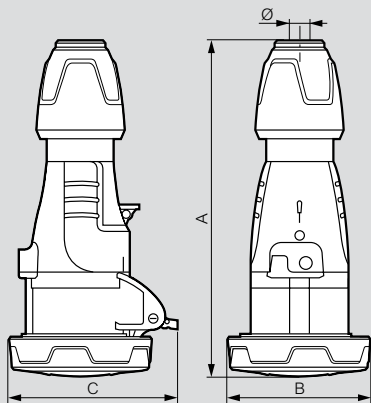
	Масса, кг	A/B	C/D	F	G	H	PE	Ø
<b>Низкое напряжение, 16 А</b>								
2P+T	0.188	84	72	87	126	34	M20	4.3
3P+T	0.257	84	72	95	134	34	M20	4.3
3P+N+T	0.297	84	72	100	141	34	M20	4.3
<b>Низкое напряжение, 32 А</b>								
2P+T	0.370	110	98	107	168	39	M25	5.3
3P+T				107				
3P+N+T				113				

#### Накладные вилки (стр. 16)



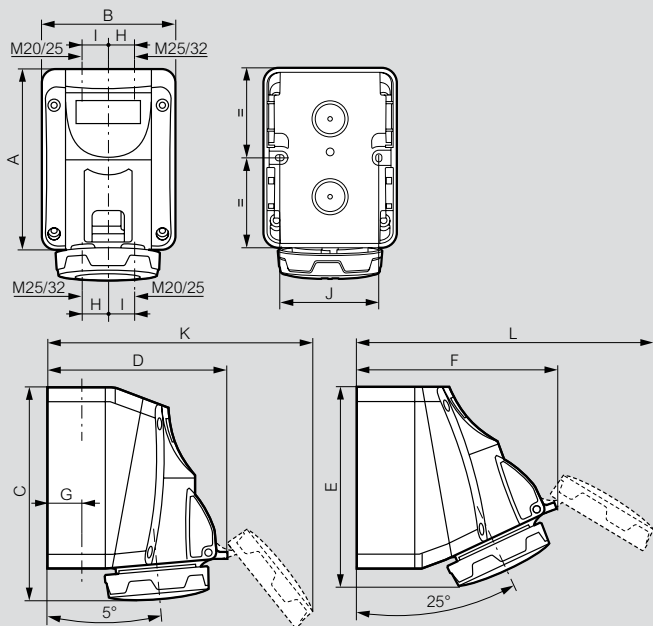
# P17 Tempra Pro 16 и 32 A – IP66/67

## Мобильные розетки (стр. 16)



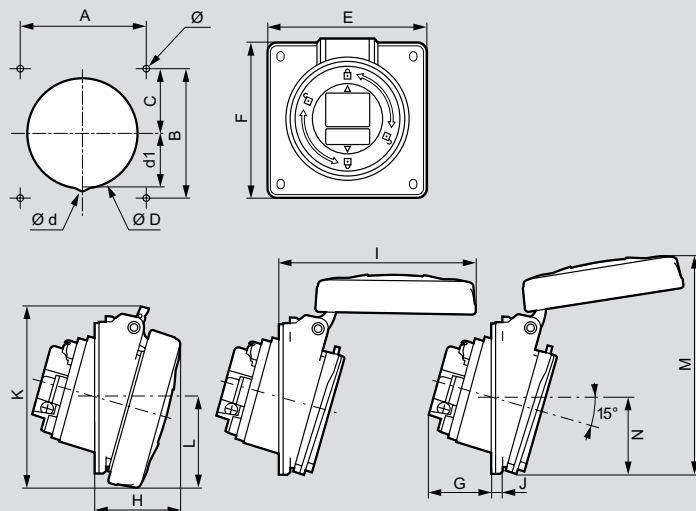
	A	B	C	Ø
<b>Низкое напряжение, 16 А</b>				
2К+3	159–170	72.5	86	6.5–14
3К+3	159–170	80.5	93	7.1–15.5
3К+Н+3	179–190	89	100	8–20
<b>Низкое напряжение, 32 А</b>				
2К+3	187–200	93	104	8–20
3К+3	187–200	93	104	8–20
3К+Н+3	192–205	100	110.5	11.9–22.2

## Накладные розетки (стр. 16)



	A	B	C	D	E	F	G	H	I	J	K	L
<b>Низкое напряжение, 16 А</b>												
2К+3	125	93	144	125	131	137	22	17	20	70	178	200
3К+3	125	93	144	133	131	145	22	17	20	70	194	215
3К+Н+3	125	93	144	139	131	150	22	17	20	70	205	227
<b>Низкое напряжение, 32 А</b>												
2К+3	150	113	171	155	156	170	28	22	26	90	224	250
3К+3	150	113	171	161	156	175	28	22	26	90	231	260

## Встраиваемые розетки



	Размеры (мм)																
	A	B	C	ØD	Ød	d1	E	F	G	H	I	J	K	L	M	N	Ø
<b>Низкое напряжение, 16 А</b>																	
2К+3	70	70	35	76.2	-	-	84	84	33.5	42	94	4.5	88	42.5	114	42	4.2
3К+3	70	70	35	76.2	-	-	84	84	35.5	43	101	4.5	94.5	46	118	42	4.2
3К+Н+3	70	70	35	76.2	-	-	84	84	36.5	44	108.5	4.5	101	50	123	42.5	4.2
<b>Низкое напряжение, 32 А</b>																	
2К+3/ 3К+3	70	70	35	76.2	-	-	84	94	41.5	50.5	118	4.5	105.5	54.5	129.5	47.5	4.2
3К+Н+3	70	70	35	76.2	8	36	84	94	42.5	51.5	124.5	4.5	112	57.5	137	51	4.2

## Характеристики

Подключение проводников:

• Накладные и встраиваемые розетки:

63 А: жесткий проводник – 1x25 мм<sup>2</sup>,

125 А: жесткий проводник – 1x70 мм<sup>2</sup>

• Накладные вилки:

63 А: жесткий проводник – 1x16 мм<sup>2</sup>,

125 А: жесткий проводник – 1x50 мм<sup>2</sup>

• Вилки и мобильные розетки:

63 А: гибкий проводник – 1x16 мм<sup>2</sup>,

125 А: гибкий проводник – 1x50 мм<sup>2</sup>

IP66/67 согласно МЭК 60529 и EN 60529

IK09 согласно МЭК 62262 и EN 62262

Материал: полиамид 6

Самозатухание 850 °С (держатели токоведущих частей) / 650 °С

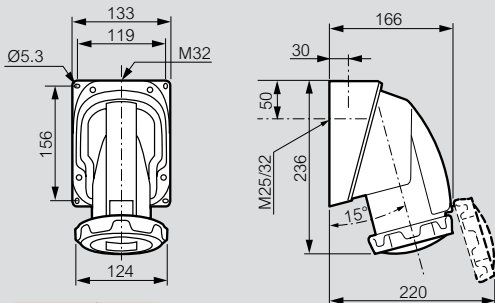
(пластиковый корпус)

Температура эксплуатации: от -25 °С до +40 °С

Соответствуют МЭК 60309-1 и МЭК 60309-2

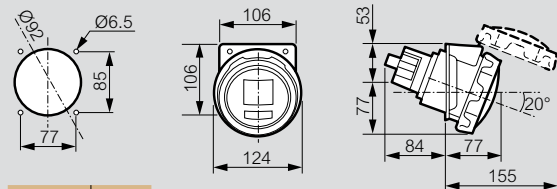
## Размеры

Накладные розетки (стр. 17)



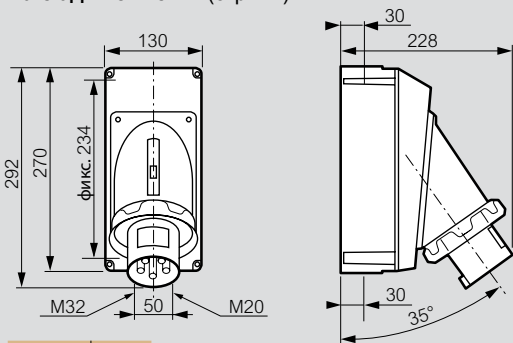
	Масса, кг
3К+3	0.900
3К+Н+3	0.950

Встраиваемые наклонные розетки (стр. 17)



	Масса, кг
3К+3	0.710
3К+Н+3	0.770

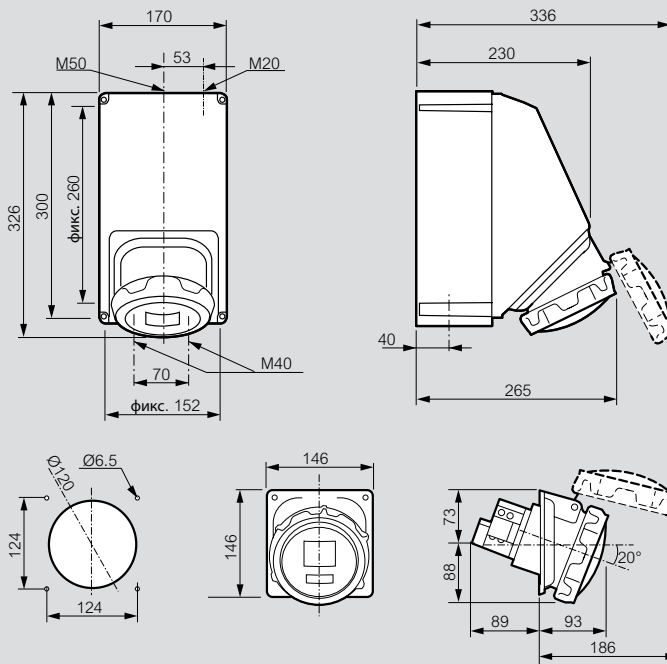
Накладные вилки (стр. 17)



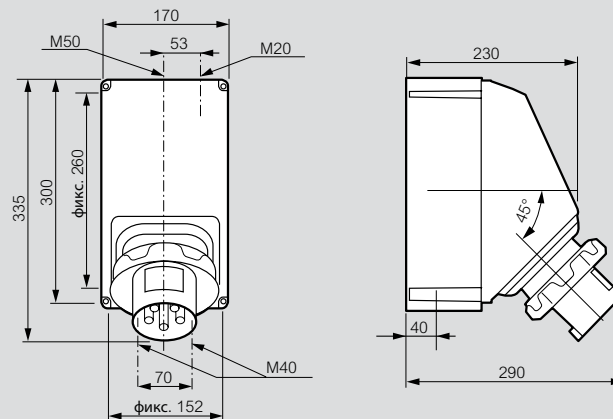
	Масса, кг
3К+3	1.540
3К+Н+3	1.610

## Размеры

Накладные розетки (стр. 17)



Накладные вилки (стр. 17)



# P17 Tempra Pro 63 и 125 А – IP66/67

мобильные

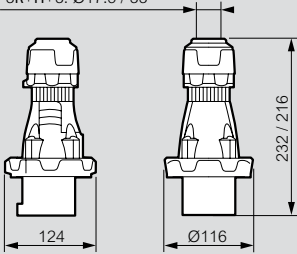
# Комбинированные щитки P17 Tempra

укомплектованные розетками с блокировкой и выключателем 16-63 А

## ■ Размеры 63 А

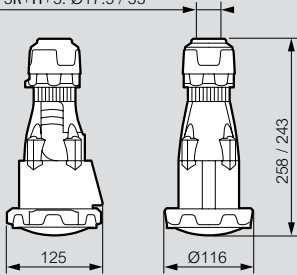
Прямые вилки (стр. 17)

2К+3: Ø14.1 / 27.6  
3К+3: Ø15.7 / 30.1  
3К+Н+3: Ø17.5 / 33



Мобильные розетки (стр. 17)

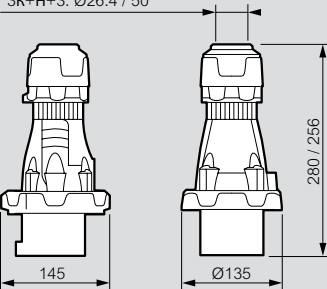
2К+3: Ø14.1 / 27.6  
3К+3: Ø15.7 / 30.1  
3К+Н+3: Ø17.5 / 33



## ■ Размеры 125 А

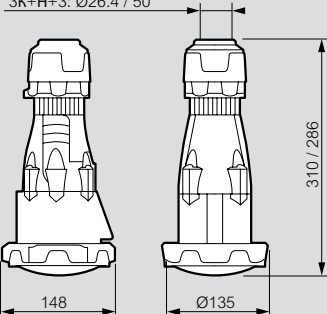
Прямые вилки (стр. 17)

3К+3: Ø23.8 / 47.5  
3К+Н+3: Ø26.4 / 50



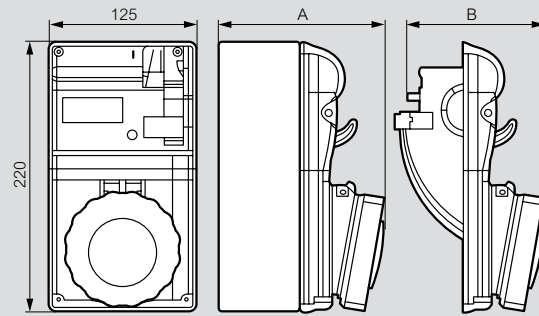
Мобильные розетки (стр. 17)

3К+3: Ø23.8 / 47.5  
3К+Н+3: Ø26.4 / 50



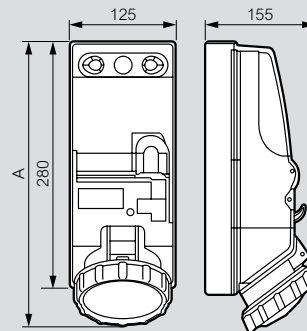
## ■ Размеры

Без DIN-рейки  
Низкое напряжение 16/32 А



	IP44 Кат. №	Размеры, мм		IP55 Кат. №	Размеры, мм		
		A	B		A	B	
Низкое напряжение, 16 А	2К+3	0 566 01	127	122	0 566 21	133	128
	3К+3	0 566 05	129	124	0 566 25	134	129
	3К+Н+3	0 566 06	130	125	0 566 26	135	130
Низкое напряжение, 32 А	2К+3	0 566 09	138	133	0 566 29	143	138
	3К+3	0 566 13	138	133	0 566 33	143	138
	3К+Н+3	0 566 14	139	134	0 566 34	144	139

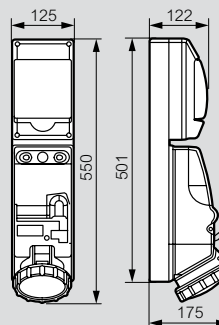
С DIN-рейкой на 5 модулей  
Низкое напряжение 16/32 А



	A	
	IP44	IP66
Низкое напряжение, 16 А	290	300
Низкое напряжение, 32 А	295	310

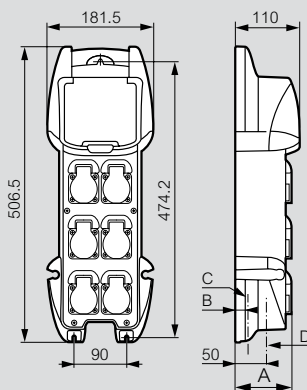
Низкое напряжение, 63 А

Кат. № 0 589 18 и 0 572 99



## ■ Размеры переносных щитков

Кат. № 0 589 43/44/45

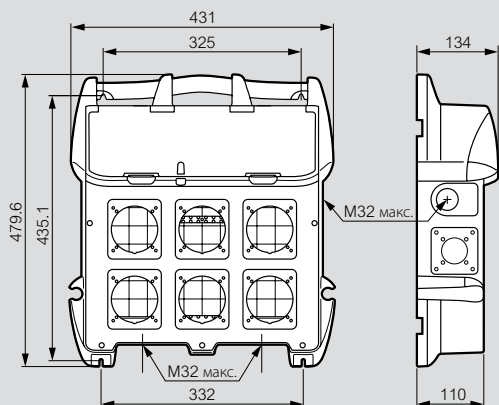


C: Преднарезанные отверстия для кабельных вводов (см. таблицу ниже, столбец C)  
D: Высверливаемые отверстия под кабельные вводы (см. таблицу ниже, столбец D)

Кат. №	A	B	C	D
0 589 43	-	20	M20	макс. M20
0 589 44	96	20	M20	макс. M20
0 589 45	125	22.5	M25	-

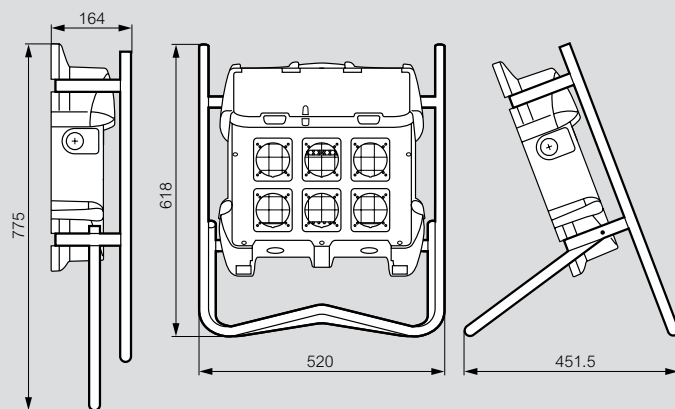
## ■ Размеры напольного переносного щитка

Кат. № 0 589 57



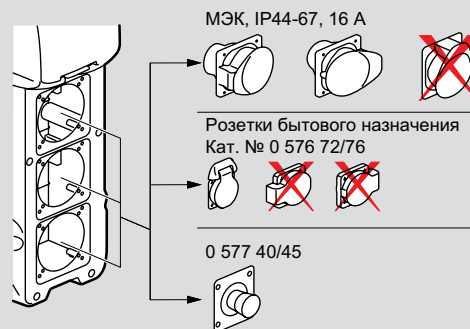
## ■ Габариты с рамой, установленной на напольный переносной щиток

Кат. № 0 577 43 + 0 589 57

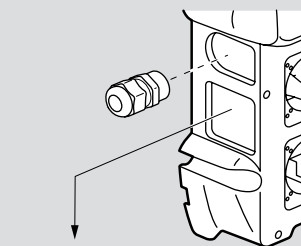
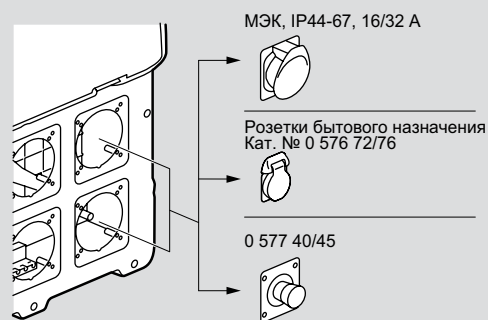


## ■ Отверстия для установки кабельных вводов и варианты компоновки розеток

Кат. № 0 589 43/44/45



Кат. № 0 589 57



Розетки бытового назначения Кат. № 0 576 72/76



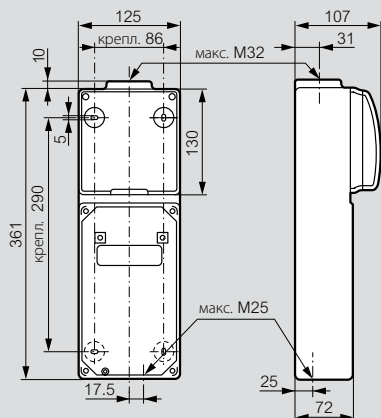
# Сборные комбинированные щитки Р17 Темпра

## Размеры

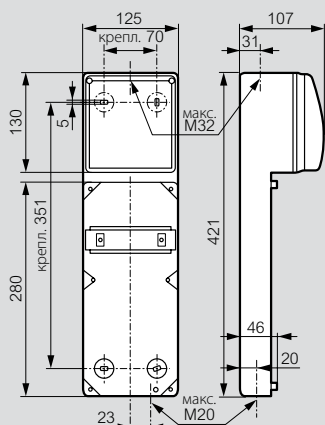
Поставляются с преднарезанными отверстиями под кабельные вводы, отверстия высверливаются  
Кабельные вводы заказываются отдельно

### Основания

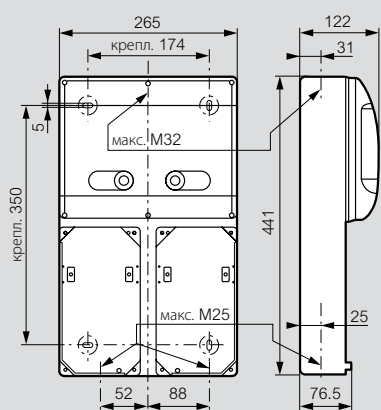
Кат. № 0 589 38



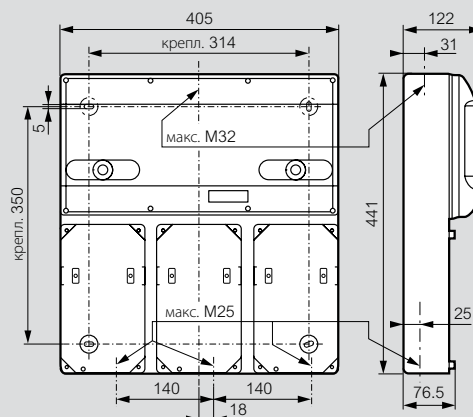
Кат. № 0 577 20



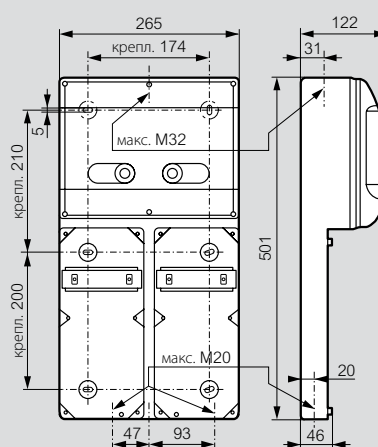
Кат. № 0 577 05



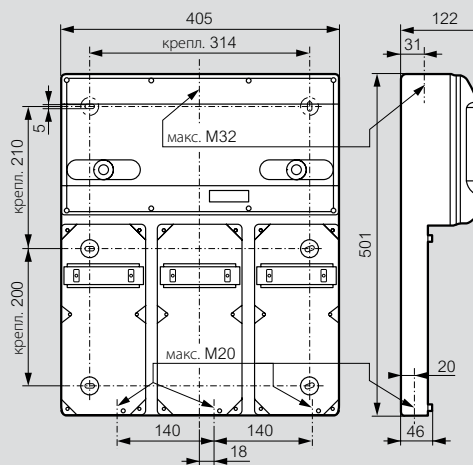
Кат. № 0 577 06



Кат. № 0 577 03

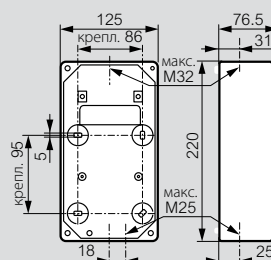


Кат. № 0 577 04

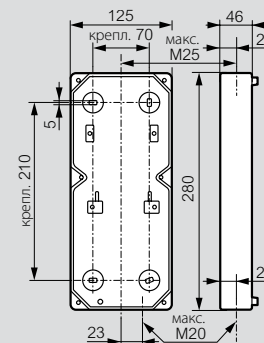


### Накладные монтажные коробки

Кат. № 0 577 10



Кат. № 0 577 11



## Таблица соответствия новых и старых Кат. №

Новый Кат. № P17 Temptra Pro	Наименование	Старый Кат. № P17 Temptra	Новый Кат. № P17 Temptra Pro	Наименование	Старый Кат. № P17 Temptra
5 551 01	Мобильная розетка - 16А - 2К+3 - 100 В - IP44	0 575 01 0 575 11	5 551 84	Встраиваемая розетка - 2К+3 - 16А - 230 В - IP44	0 576 11 0 573 64
5 551 02	Мобильная розетка - 16А - 3К+3 - 100 В - IP44	0 575 02	5 551 85	Встраиваемая розетка - 3К+3 - 16А - 230 В - IP44	0 576 15
5 551 04	Мобильная розетка - 16А - 2К+3 - 230 В - IP44	0 575 04 0 575 14	5 551 86	Встраиваемая розетка - 3К+Н+3 - 16А - 230 В - IP44	0 576 21
5 551 05	Мобильная розетка - 16А - 3К+3 - 230 В - IP44	0 575 05	5 551 88	Встраиваемая розетка - 3К+3 - 16А - 415 В - IP44	0 576 17 0 573 68
5 551 06	Мобильная розетка - 16А - 3К+Н+3 - 230 В - IP44	0 575 06	5 551 89	Встраиваемая розетка - 3К+Н+3 - 16А - 415 В - IP44	0 576 23 0 573 69
5 551 07	Мобильная розетка - 16А - 2К+3 - 415 В - IP44	0 575 07	5 551 90	Встраиваемая розетка - 3К+3 - 16А - 460 В - IP44	6 571 07
5 551 08	Мобильная розетка - 16А - 3К+3 - 415 В - IP44	0 575 08 0 575 18	5 551 92	Встраиваемая розетка - 3К+3 - 16А - 500 В - IP44	0 576 19
5 551 09	Мобильная розетка - 16А - 3К+Н+3 - 415 В - IP44	0 575 09 0 575 19	5 551 93	Встраиваемая розетка - 3К+Н+3 - 16А - 500 В - IP44	0 576 25
5 551 10	Мобильная розетка - 16А - 3К+3 - 440/460 В - IP44	6 574 07	5 552 11	Мобильная розетка - 32А - 2К+3 - 100 В - IP44	0 582 01
5 551 12	Мобильная розетка - 16А - 3К+3 - 500 В - IP44	0 562 59	5 552 14	Мобильная розетка - 32А - 2К+3 - 230 В - IP44	0 582 04 0 582 14
5 551 13	Мобильная розетка - 16А - 3К+Н+3 - 500 В - IP44	0 562 60	5 552 15	Мобильная розетка - 32А - 3К+3 - 230 В - IP44	0 582 05
5 551 21	Вилка - 16А - 2К+3 - 100 В - IP44	0 574 21 0 574 31	5 552 16	Мобильная розетка - 32А - 3К+Н+3 - 230 В - IP44	0 582 06
5 551 22	Вилка - 16А - 3К+3 - 100 В - IP44	0 574 22	5 552 17	Мобильная розетка - 32А - 2К+3 - 415 В - IP44	0 582 07
5 551 24	Вилка - 16А - 2К+3 - 230 В - IP44	0 574 24 0 574 34	5 552 18	Мобильная розетка - 32А - 3К+3 - 415 В - IP44	0 582 08 0 582 18
5 551 25	Вилка - 16А - 3К+3 - 230 В - IP44	0 574 25	5 552 19	Мобильная розетка - 32А - 3К+Н+3 - 415 В - IP44	0 582 09 0 582 19
5 551 26	Вилка - 16А - 3К+Н+3 - 230 В - IP44	0 574 26	5 552 20	Мобильная розетка - 32А - 3К+3 - 440/460 В - IP44	6 574 27
5 551 27	Вилка - 16А - 2К+3 - 415 В - IP44	5 074 27	5 552 22	Мобильная розетка - 32А - 3К+3 - 500 В - IP44	0 562 79
5 551 28	Вилка - 16А - 3К+3 - 415 В - IP44	0 574 28 0 574 38	5 552 23	Мобильная розетка - 32А - 3К+Н+3 - 500 В - IP44	0 562 80
5 551 29	Вилка - 16А - 3К+Н+3 - 415 В - IP44	0 574 29 0 574 39	5 552 31	Вилка - 2К+3 - 32А - 100 В - IP44	0 581 21
5 551 30	Вилка - 16А - 3К+3 - 440/460 В - IP44	6 573 07	5 552 34	Вилка - 2К+3 - 32А - 230 В - IP44	0 581 24 0 581 34
5 551 32	Вилка - 16А - 3К+3 - 500 В - IP44	0 563 59	5 552 35	Вилка - 3К+3 - 32А - 230 В - IP44	0 581 25
5 551 33	Вилка - 16А - 3К+Н+3 - 500 В - IP44	0 563 60	5 552 36	Вилка - 3К+Н+3 - 32А - 230 В - IP44	0 581 26
5 551 51	Розетка - 2К+3 - 16А - 100 В - IP44	0 553 50 0 555 50	5 552 37	Вилка - 2К+3 - 32А - 415 В - IP44	0 581 27
5 551 52	Розетка - 3К+3 - 16А - 100 В - IP44	0 553 51	5 552 38	Вилка - 3К+3 - 32А - 415 В - IP44	0 581 28 0 581 38
5 551 54	Розетка - 2К+3 - 16А - 230 В - IP44	0 553 53 0 555 53 0 556 53	5 552 39	Вилка - 3К+Н+3 - 32А - 415 В - IP44	0 581 29 0 581 39
5 551 55	Розетка - 3К+3 - 16А - 230 В - IP44	0 553 54	5 552 40	Вилка - 3К+3 - 32А - 440/460 В - IP44	6 573 27
5 551 56	Розетка - 3К+Н+3 - 16А - 230 В - IP44	0 553 55	5 552 42	Вилка - 3К+3 - 32А - 500 В - IP44	0 563 79
5 551 57	Розетка - 2К+3 - 16А - 415 В - IP44	0 553 56	5 552 43	Вилка - 3К+Н+3 - 32А - 500 В - IP67	0 563 80
5 551 58	Розетка - 3К+3 - 16А - 415 В - IP44	0 553 57 0 555 57 0 556 57	5 552 51	Накладная розетка - 32А - 2К+3 - 100 В - IP44	0 553 70
5 551 59	Розетка - 3К+Н+3 - 16А - 415 В - IP44	0 553 58 0 555 58 0 556 58	5 552 54	Накладная розетка - 32А - 2К+3 - 230 В - IP44	0 553 73 0 555 73 0 556 73
5 551 60	Розетка - 3К+3 - 16А - 460 В - IP44	6 572 07	5 552 55	Накладная розетка - 32А - 3К+3 - 230 В - IP44	0 553 74
5 551 62	Розетка - 3К+3 - 16А - 500 В - IP44	0 553 59	5 552 56	Накладная розетка - 32А - 3К+Н+3 - 230 В - IP44	0 553 75
5 551 63	Розетка - 3К+Н+3 - 16А - 500 В - IP44	0 553 60	5 552 57	Накладная розетка - 32А - 2К+3 - 415 В - IP44	0 553 76
5 551 81	Встраиваемая розетка - 2К+3 - 16А - 100 В - IP44	0 576 10	5 552 58	Накладная розетка - 32А - 3К+3 - 415 В - IP44	0 553 77 0 555 77 0 556 77
			5 552 59	Накладная розетка - 32А - 3К+Н+3 - 415 В - IP44	0 553 78 0 555 78 0 556 78



## Таблица соответствия новых и старых Кат. №

Новый Кат. № P17 Tempra Pro	Наименование	Старый Кат. № P17 Tempra	Новый Кат. № P17 Tempra Pro	Наименование	Старый Кат. № P17 Tempra
5 552 60	Накладная розетка - 32 А - 3К+3 - 460 В - IP44	6 572 27	5 553 85	Встраиваемая розетка - 16А - 3К+3 - 230 В - IP67	0 576 55
5 552 62	Накладная розетка - 32 А - 3К+3 - 500 В - IP44	0 553 79	5 553 86	Встраиваемая розетка - 16А - 3К+Н+3 - 230 В - IP67	0 576 61
5 552 63	Накладная розетка - 32 А - 3К+Н+3 - 500 В - IP44	0 553 80	5 553 88	Встраиваемая розетка - 16А - 3К+3 - 415 В - IP67	0 576 57
5 552 81	Встраиваемая розетка - 32А - 2К+3 - 100 В - IP44	0 576 08	5 553 89	Встраиваемая розетка - 16А - 3К+Н+3 - 415 В - IP67	0 576 63
5 552 84	Встраиваемая розетка - 32А - 2К+3 - 230 В - IP44	0 576 12	5 553 92	Встраиваемая розетка - 16А - 3К+3 - 500 В - IP67	
5 552 85	Встраиваемая розетка - 32А - 3К+3 - 230 В - IP44	0 576 16	5 554 14	Мобильная розетка - 32 А - 2К+3 - 230 В - IP67	0 562 23
5 552 86	Встраиваемая розетка - 32А - 3К+Н+3 - 230 В IP4	0 576 22	5 554 15	Мобильная розетка - 32 А - 3К+3 - 230 В - IP67	0 562 24
5 552 88	Встраиваемая розетка - 32А - 3К+3 - 415 В - IP44	0 576 18	5 554 16	Мобильная розетка - 32 А - 3К+Н+3 - 230 В - IP67	0 562 25
5 552 89	Встраиваемая розетка - 32А - 3К+Н+3 - 415 В IP4	0 576 24	5 554 18	Мобильная розетка - 32 А - 3К+3 - 415 В - IP67	0 562 27
5 552 90	Встраиваемая розетка - 32А - 3К+3 - 460 В - IP44	6 571 27	5 554 19	Мобильная розетка - 32 А - 3К+Н+3 - 415 В - IP67	0 562 28
5 552 92	Встраиваемая розетка - 32А - 3К+3 - 500 В - IP44	0 576 20	5 554 21	Мобильная розетка - 32 А - 3К+3 - 440 В - IP67	
5 552 93	Встраиваемая розетка - 32А - 3К+Н+3 - 500 В IP4	0 576 26	5 554 22	Мобильная розетка - 32 А - 3К+3 - 500 В - IP67	
5 553 01	Мобильная розетка - 16 А - 2К+3 - 100 В - IP67	0 562 00	5 554 31	Вилка - 32 А - 2К+3 - 100 В - IP67	0 563 20
5 553 04	Мобильная розетка - 16 А - 2К+3 - 230 В - IP67	0 562 03	5 554 34	Вилка - 32 А - 2К+3 - 230 В - IP67	0 563 23
5 553 05	Мобильная розетка - 16 А - 3К+3 - 230 В - IP67	0 562 04	5 554 35	Вилка - 32 А - 3К+3 - 230 В - IP67	0 563 24
5 553 06	Мобильная розетка - 16 А - 3К+Н+3 - 230 В - IP67	0 562 05	5 554 36	Вилка - 32 А - 3К+Н+3 - 230 В - IP67	0 563 25
5 553 08	Мобильная розетка - 16 А - 3К+3 - 415 В - IP67	0 562 07	5 554 38	Вилка - 32 А - 3К+3 - 415 В - IP67	0 563 27
5 553 09	Мобильная розетка - 16 А - 3К+Н+3 - 415 В - IP67	0 562 08	5 554 39	Вилка - 32 А - 3К+Н+3 - 415 В - IP67	0 563 28
5 553 12	Мобильная розетка - 16 А - 3К+3 - 500 В - IP67		5 554 41	Вилка - 32 А - 3К+3 - 440 В - IP67	
5 553 21	Вилка - 16 А - 2К+3 - 100 В - IP67	0 563 00	5 554 42	Вилка - 32 А - 3К+3 - 500 В - IP67	
5 553 24	Вилка - 16 А - 2К+3 - 230 В - IP67	0 563 03	5 554 43	Вилка - 32 А - 3К+Н+3 - 500 В - IP67	
5 553 25	Вилка - 16 А - 3К+3 - 230 В - IP67	0 563 04	5 554 51	Накладная розетка - 16 А - 2К+3 - 100 В - IP67	0 553 20
5 553 26	Вилка - 16 А - 3К+Н+3 - 230 В - IP67	0 563 05	5 554 54	Накладная розетка - 32 А - 2К+3 - 230 В - IP67	0 553 23
5 553 28	Вилка - 16 А - 3К+3 - 415 В - IP67	0 563 07	5 554 55	Накладная розетка - 32 А - 3К+3 - 230 В - IP67	0 553 24
5 553 29	Вилка - 16 А - 3К+Н+3 - 230 В - IP67	0 563 08	5 554 56	Накладная розетка - 32 А - 3К+Н+3 - 230 В - IP67	0 553 25
5 553 32	Вилка - 16 А - 3К+3 - 500 В - IP67		5 554 58	Накладная розетка - 32 А - 3К+3 - 415 В - IP67	0 553 27
5 553 51	Накладная розетка - 16 А - 2К+3 - 100 В - IP67	0 553 00	5 554 59	Накладная розетка - 32 А - 3К+Н+3 - 415 В - IP67	0 553 28
5 553 54	Накладная розетка - 16 А - 2К+3 - 230 В - IP67	0 553 03	5 554 62	Накладная розетка - 32 А - 3К+3 - 500 В - IP67	
5 553 55	Накладная розетка - 16 А - 3К+3 - 230 В - IP67	0 553 04	5 554 63	Накладная розетка - 32 А - 3К+Н+3 - 500 В - IP67	
5 553 56	Накладная розетка - 16 А - 3К+Н+3 - 230 В - IP67	0 553 05	5 554 81	Встраиваемая розетка - 32А - 2К+3 - 100 В - IP67	0 576 48
5 553 58	Накладная розетка - 16 А - 3К+3 - 415 В - IP67	0 553 07	5 554 84	Встраиваемая розетка - 32А - 2К+3 - 230 В - IP67	0 576 52
5 553 59	Накладная розетка - 16 А - 3К+Н+3 - 415 В - IP67	0 553 08	5 554 85	Встраиваемая розетка - 32А - 3К+3 - 230 В - IP67	0 576 56
5 553 62	Накладная розетка - 16 А - 3К+3 - 500 В - IP67		5 554 86	Встраиваемая розетка - 32А - 3К+Н+3 - 230 В - IP67	0 576 62
5 553 81	Встраиваемая розетка - 16А - 2К+3 - 100 В - IP67	0 576 50	5 554 88	Встраиваемая розетка - 32А - 3К+3 - 415 В - IP67	0 576 58
5 553 84	Встраиваемая розетка - 16А - 2К+3 - 230 В - IP67	0 576 51	5 554 89	Встраиваемая розетка - 32А - 3К+Н+3 - 415 В - IP67	0 576 64
5 553 06	Мобильная розетка - 16 А - 3К+Н+3 - 230 В - IP67	0 562 05	5 554 91	Встраиваемая розетка - 32А - 3К+3 - 460 В - IP67	
5 553 09	Мобильная розетка - 16 А - 3К+Н+3 - 415 В - IP67	0 562 08	5 554 92	Встраиваемая розетка - 32А - 3К+3 - 460 В - IP67	

## Таблица соответствия новых и старых Кат. №

Новый Кат. № P17 Temptra Pro	Наименование	Старый Кат. № P17 Temptra
5 555 54	Розетка накладная - 63A - 2К+3 - 230В - IP67	0 587 40
5 555 55	Розетка накладная - 63A - 3К+3 - 230В - IP67	0 587 41
5 555 56	Розетка накладная - 63A - 3К+Н+3 - 230В - IP67	0 587 42
5 555 58	Розетка накладная - 63A - 3К+3 - 380В - IP67	0 587 44
5 555 59	Розетка накладная - 63A - 3К+Н+3 - 380В - IP67	0 587 45
5 556 58	Розетка накладная - 125A - 3К+3 - 380В - IP67	0 591 06
5 556 59	Розетка накладная - 125A - 3К+Н+3 - 380В - IP67	0 591 07
5 555 62	Розетка накладная - 63A - 3К+3 - 500В - IP67	0 553 48
5 555 84	Розетка встроенная - 63A - 2К+3 - 230В - IP67	0 587 20
5 555 85	Розетка встроенная - 63A - 3К+3 - 230В - IP67	0 587 21
5 555 86	Розетка встроенная - 63A - 3К+Н+3 - 230В - IP67	0 587 22
5 555 88	Розетка встроенная - 63A - 3К+3 - 380В - IP67	0 587 24
5 555 89	Розетка встроенная - 63A - 3К+Н+3 - 380В - IP67	0 587 25
5 556 88	Розетка встроенная - 125A - 3К+3 - 380В - IP67	0 591 16
5 556 89	Розетка встроенная - 125A - 3К+Н+3 - 380В - IP67	0 591 17
5 555 92	Розетка встроенная - 63A - 3К+3 - 500В - IP67	0 587 27
5 555 04	Розетка мобильная - 63A - 2К+3 - 230В - IP67	0 587 10
5 555 05	Розетка мобильная - 63A - 3К+3 - 230В - IP67	0 587 11
5 555 06	Розетка мобильная - 63A - 3К+Н+3 - 230В - IP67	0 587 12
5 555 08	Розетка мобильная - 63A - 3К+3 - 380В - IP67	0 587 14
5 555 09	Розетка мобильная - 63A - 3К+Н+3 - 380В - IP67	0 587 15
5 556 08	Розетка мобильная - 125A - 3К+3 - 380В - IP67	0 591 36
5 556 09	Розетка мобильная - 125A - 3К+Н+3 - 380В - IP67	0 591 37
5 555 12	Розетка мобильная - 63A - 3К+3 - 500В - IP67	0 587 17
5 555 24	Вилка мобильная - 63A - 2К+3 - 230В - IP67	0 587 00
5 555 25	Вилка мобильная - 63A - 3К+3 - 230В - IP67	0 587 01
5 555 26	Вилка мобильная - 63A - 3К+Н+3 - 230В - IP67	0 587 02
5 555 28	Вилка мобильная - 63A - 3К+3 - 380В - IP67	0 587 04
5 555 29	Вилка мобильная - 63A - 3К+Н+3 - 380В - IP67	0 587 05
5 556 28	Вилка мобильная - 125A - 3К+3 - 380В - IP67	0 591 26
5 556 29	Вилка мобильная - 125A - 3К+Н+3 - 380В - IP67	0 591 27
5 555 32	Вилка мобильная - 63A - 3К+3 - 500В - IP67	0 587 07
5 555 14	Вилка накладная - 63A - 2К+3 - 230В - IP67	0 587 30
5 555 18	Вилка накладная - 63A - 3К+3 - 230В - IP67	0 587 34
5 555 19	Вилка накладная - 63A - 3К+Н+3 - 230В - IP67	0 587 35
5 556 18	Вилка накладная - 125A - 3К+3 - 380В - IP67	0 591 46
5 556 19	Вилка накладная - 125A - 3К+Н+3 - 380В - IP67	0 591 47

## Таблица соответствия P17 Temptra Pro и P17 DIY Кат. №

Кат. № P17 Temptra Pro	Наименование	Кат. № P17 DIY
5 551 24	Вилка мобильная - 16A - 2К+3 - 230 В - IP 44	0 901 03
5 551 04	Розетка мобильная - 16A - 2К+3 - 230 В - IP 44	0 901 05
5 551 29	Вилка мобильная - 16A - 3К+Н+3 - 380 В - IP 44	0 901 19
5 551 28	Вилка мобильная - 16A - 3К+3 - 380 В - IP 44	0 901 04
5 552 39	Вилка мобильная - 32A - 3К+Н+3 - 380 В - IP 44	0 901 32
5 551 59	Розетка накладная - 16A - 3К+Н+3 - 380 В - IP 44	0 901 60
5 552 38	Вилка мобильная - 32A - 3К+3 - 380 В - IP 44	0 901 31
5 551 09	Розетка мобильная - 16A - 3К+Н+3 - 380 В - IP 44	0 901 09
5 552 19	Розетка мобильная - 32A - 3К+Н+3 - 380 В - IP 44	0 901 25
5 552 34	Вилка мобильная - 32A - 2К+3 - 230 В - IP 44	0 901 07
5 551 89	Розетка встраиваемая - 16A - 3К+Н+3 - 380 В - IP 44	0 901 64
5 552 59	Розетка накладная - 32 A - 3К+Н+3 - 380 В - IP 44	0 901 62
5 551 54	Розетка накладная - 16A - 2К+3 - 230 В - IP 44	0 901 67
5 552 89	Розетка встраиваемая - 32A - 3К+Н+3 - 380 В - IP 44	0 901 66
5 551 08	Розетка мобильная - 16A - 3К+3 - 380 В - IP 44	0 901 08
5 551 84	Розетка встраиваемая - 16A - 2К+3 - 230 В - IP 44	0 901 68
5 552 14	Розетка мобильная - 32A - 2К+3 - 230 В - IP 44	0 901 06
5 552 18	Розетка мобильная - 32A - 3К+3 - 380 В - IP 44	0 901 23
5 551 58	Розетка накладная - 16A - 3К+3 - 380 В - IP 44	0 901 59
5 552 58	Розетка накладная - 32 A - 3К+3 - 380 В - IP 44	0 901 61
5 551 88	Розетка встраиваемая - 16A - 3К+3 - 380 В - IP 44	0 901 63
5 552 88	Розетка встраиваемая - 32A - 3К+3 - 380 В - IP 44	0 901 65
5 552 84	Розетка встраиваемая - 32A - 2К+3 - 230 В - IP 44	0 901 69
5 552 54	Розетка накладная - 32A - 2К+3 - 230 В - IP 44	0 901 80



## РОССИЯ

### Владивосток

690012 Владивосток  
ул. Калинина, д. 42,  
корпус Литера 1, офис 323  
Тел.: (423) 261 49 70, (914) 705 41 64  
e-mail: bureau.vladivostok@legrand.ru

### Волгоград

400131 Волгоград,  
ул. Коммунистическая, д. 19Д, офис 528  
Тел.: (8442) 33 11 76  
e-mail: bureau.volgograd@legrand.ru

### Воронеж

394036 Воронеж,  
ул. Станкевича, д. 36, Бизнес-центр «Форум»  
Тел.: (473) 228 08 85/91  
e-mail: bureau.voronej@legrand.ru

### Екатеринбург

620100 Екатеринбург,  
Сибирский тракт, д. 12, здание 7, офис 100  
Тел./факс: (343) 253 00 50  
e-mail: bureau.ekat@legrand.ru

### Казань

420066 Казань,  
пр. Хусаила Ямашева, д. 33Б, офис 316  
Тел./факс: (843) 210 07 25  
e-mail: bureau.kazan@legrand.ru

### Кемерово

650000 Кемерово,  
ул. Карболитовская, 16А, 4 этаж,  
офис 403  
Тел.: (913) 128 22 72, (3842) 49 05 11  
e-mail: bureau.kemerovo@legrand.ru

### Краснодар

350062 Краснодар,  
ул. Атарбекова, д. 1/1, офис 10  
Тел.: (861) 220 09 69  
e-mail: bureau.krasnodar@legrand.ru

### Красноярск

660020 Красноярск,  
ул. Взлетная, дом 57, офис 9.3  
Тел.: (391) 270 23 32  
e-mail: bureau.krasnoyarsk@legrand.ru

### Нижний Новгород

603000 Нижний Новгород,  
ул. М. Горького, д. 117, Бизнес-центр,  
офис 1111  
Тел./факс: (831) 278 57 06 / 08  
e-mail: bureau.nnov@legrand.ru

### Новосибирск

630112 Новосибирск,  
ул. Никитина, д. 120  
Тел./факс: (383) 230-19-15  
e-mail: bureau.novosib@legrand.ru

### Омск

644070 Омск,  
ул. Куйбышева, д. 43, офис 511  
Тел./факс: (3812) 24 77 53  
e-mail: bureau.omsk@legrand.ru

### Пермь

614000 Пермь,  
ул. Максима Горького, д. 34, офис 416  
Тел./факс: +7 (342) 249 30 63  
e-mail: bureau.perm@legrand.ru

### Ростов-на-Дону

344000 Ростов-на-Дону  
пр. Буденновский, д. 60, офис 502  
Тел./факс: (863) 204 12 26  
e-mail: bureau.rostov@legrand.ru

### Самара

443010 Самара,  
ул. Советской Армии, д. 240Б, офис 1  
Тел./факс: (846) 276 76 63, 372 52 03  
e-mail: bureau.samara@legrand.ru

### Санкт-Петербург

197342 Санкт-Петербург,  
Выборгская набережная д. 61, офис 100  
Тел./факс: (812) 309 50 01  
e-mail: bureau.stpet@legrand.ru

### Саратов

410019 Саратов,  
ул. Танкистов, д. 37, офис 5а-15  
Тел./факс: (8452) 30 93 58  
e-mail: bureau.saratov@legrand.ru

### Сочи

354000 Сочи,  
пер. Виноградный д. 2А, офис 5  
Тел.: (918) 105 06 36  
e-mail: bureau.sochi@legrand.ru

### Уфа

450097 Уфа,  
ул. 8 марта, д. 34, офис 44  
Тел./факс: (347) 246 04 09  
e-mail: bureau.ufa@legrand.ru

### Хабаровск

680022 Хабаровск,  
ул. Воронежская, д. 47,  
Бизнес-центр «ОПОРА», офис 1006  
Тел.: +7 (4212) 41 13 40  
e-mail: bureau.khab@legrand.ru

### Челябинск

454091 Челябинск,  
ул. Елькина, д. 45А, офис 1301  
Тел./факс: (351) 247 50 94  
e-mail: bureau.chelyabinsk@legrand.ru

## АЗЕРБАЙДЖАН

### Баку

AZ 1072 Баку,  
ул. Короглу Рахимова, д. 13А,  
офис «Legrand»  
Тел.: (994 50) 225 88 10  
e-mail: bureau.baku@legrandelectric.com

## БЕЛАРУСЬ

### Минск

220012 Минск,  
ул. Сурганова, д. 28А, оф. 313  
Тел./факс: (375) 17 285 71 01  
(375) 17 285 71 06  
e-mail: bureau.minsk@legrandelectric.com

## КАЗАХСТАН

### Алматы

050060 Алматы,  
Бостандыкский район,  
ул. Ходжанова, д. 58/2  
Тел.: (727) 341 01 11  
e-mail: bureau.almaty@legrandelectric.com

### Астана

010000 Астана,  
ул. Мунайпасова, д. 12, офис 704  
Тел.: (7172) 57 15 51/52/53  
e-mail: bureau.astana@legrandelectric.com

### Атырау

060011 Атырау,  
ул. Гагарина, д. 107, офис 105  
Тел.: (7122) 30 32 30  
e-mail: bureau.atyrau@legrandelectric.com

## УЗБЕКИСТАН

### Ташкент

100070 Ташкент,  
ул. Шота Руставели, стр. 41, офис 509  
Тел.: (998 71) 148 09 48, 148 09 49, 238 99 48  
Факс: (998 71) 148 09 47, 238 99 47  
e-mail: bureau.tashkent@legrandelectric.com

## УКРАИНА

### Киев

04080 Киев,  
ул. Туровская, д. 31  
Тел.: (38) 044 351 12 00  
Факс: (38) 044 351 12 15  
e-mail: office.kiev@legrand.ua

ПРИСОЕДИНЯЙТЕСЬ К НАМ:



@LegrandRussia

СМОТРИТЕ НАС:



<http://www.youtube.com/LegrandtvRussia>

УЗНАВАЙТЕ БОЛЬШЕ: [www.legrand.ru](http://www.legrand.ru)

 **legrand®**

### Представительство в России

000 «ЛЕГРАН», 107023 Москва,  
ул. Малая Семеновская, д. 9, стр. 12  
Тел.: +7 495 660 75 50/60  
Факс: +7 495 660 75 61  
e-mail: bureau.moscou@legrand.ru  
[www.legrand.ru](http://www.legrand.ru)



### Служба информационной поддержки Группы Legrand

Для звонков  
из Москвы:

+7 (495) 660 75 54

Для звонков  
из РФ бесплатно:

8 (800) 700 75 54