



ИНСТРУКЦИЯ

по эксплуатации,
монтажу и гарантии



ДУХОВОЙ ШКАФ Модель: ЕХО-404

Обязательно прочтите инструкцию
по эксплуатации и монтажу перед
подключением прибора к работе

СОДЕРЖАНИЕ:

ВАЖНАЯ ИНФОРМАЦИЯ..... 2

**УКАЗАНИЯ ПО БЕЗОПАСНОСТИ
И ПРЕДУПРЕЖДЕНИЯ**..... 3

ОПИСАНИЕ ДУХОВОГО ШКАФА..... 4

ЭКСПЛУАТАЦИЯ ИЗДЕЛИЯ..... 6

ЧИСТКА И УХОД..... 13

Чистка
Обслуживание

ИНСТРУКЦИЯ ПО УСТАНОВКЕ..... 17

Установка духового шкафа
Электрическое подключение

**ПОИСК И УСТРАНЕНИЕ НЕИСПРАВНОСТЕЙ,
ТРАНСПОРТИРОВКА**..... 20

Поиск и устранение неисправностей
Транспортировка

ТЕХНИЧЕСКИЕ ХАРАКТЕРИСТИКИ И РАЗМЕРЫ..... 21

Благодарим Вас за выбор техники «EXITEQ». Мы рекомендуем внимательно ознакомиться с инструкциями и предупреждениями, содержащимися в этом руководстве, чтобы правильно использовать данный бытовой прибор.

УВАЖАЕМЫЙ ПОКУПАТЕЛЬ!

- Перед использованием данного прибора внимательно изучите эту инструкцию и держите ее в удобном месте, чтобы при необходимости использовать в качестве справочной информации.

- Мы проводим политику постоянного совершенствования проектирования и разработки, следовательно, строгая точность иллюстраций и описаний не может быть гарантирована.

- Прибор не предназначен для использования лицами (включая детей) с пониженными физическими, чувственными или умственными способностями или при отсутствии у них опыта или знаний, если они не находятся под контролем или не проинструктированы об использовании прибора лицом ответственным за безопасность.

- Не управляйте прибором посредством внешнего таймера или отдельной системы дистанционного управления.

- Во время использования прибор нагревается. Будьте осторожны и не прикасайтесь к нагретым частям внутри духового шкафа.

- Через некоторое время после начала использования ручки могут нагреться.

- Не используйте для чистки смотрового стекла дверцы духового шкафа и других поверхностей абразивные чистящие средства или металлические мочалки. Они могут оцарапать поверхности, вследствие чего возможно разрушение стекла дверцы или повреждение поверхностей.

- Не пользуйтесь пароочистителями для чистки прибора.

- Прибор изготовлен в соответствии со всеми действующими местными и международными стандартами и нормами.

- Техническое обслуживание и ремонт прибора должен производить только уполномоченный обслуживающий персонал. Установка и ремонтные работы, выполненные неправомочными техническими специалистами, могут представлять для вас опасность. Не изменяйте технические характеристики прибора и не производите никаких его переделок. Нарушение защиты в варочной поверхности может привести к несчастному случаю.

- Перед подключением бытового прибора убедитесь, что параметры местных распределительных сетей соответствуют техническим данным прибора. Параметры работы данного прибора указаны на паспортной табличке.

- Не разрешайте детям опираться на дверцу духового шкафа или садиться на нее, когда она открыта.

- Не позволяйте детям и животным приближаться к этому устройству во время его работы.

Данный прибор предназначен только для приготовления пищи исключительно в помещении в домашних условиях.



МЕРЫ ПРЕДОСТОРОЖНОСТИ ПРИ УСТАНОВКЕ

- Не включайте бытовой прибор, пока он не будет полностью установлен.

- Прибор должен устанавливать квалифицированный технический специалист. Производитель не несет ответственности за возможный ущерб, причиненный вследствие неправильного размещения или установки неквалифицированными специалистами.

- Во время распаковки прибора убедитесь, что он не был поврежден при транспортировке. В случае обнаружения дефектов не пользуйтесь прибором, а немедленно обратитесь к квалифицированному специалисту по обслуживанию.

- Поскольку используемые для упаковки материалы (нейлон, скобки, пенопласт и т. п.) могут представлять опасность для детей, эти материалы следует сразу же собрать и удалить.

При повреждении шнура питания его замену, во избежание опасности, должен производить изготовитель, сервисная служба или аналогичный квалифицированный персонал.





- Защищайте прибор от атмосферных воздействий. Не допускайте воздействия солнца, дождя, снега, пыли, чрезмерной влажности.
- Во избежания перегрева, не устанавливайте прибор за декоративной дверцей.



Все материалы вокруг прибора (например, шкафов) должны выдерживать температуру не менее 100°C.

ПРИ ИСПОЛЬЗОВАНИИ



ПРЕДУПРЕЖДЕНИЕ! *Опасность возгорания: не храните предметы на духовом шкафу.*

Во время приготовления пищи с твердыми или жидкими маслами не оставляйте прибор без присмотра. В случае их чрезмерного нагрева возможно воспламенение. Никогда не лейте воду на пламя от горящего масла, а отключите прибор.

- При первом использовании духового шкафа вы можете обратить внимание на легкий запах. Это совершенно нормально и обусловлено наличием изоляционных материалов на нагревательных элементах. По этой причине перед первым использованием духового шкафа включите его без продуктов на 45 минут, установив максимальную температуру. Одновременно хорошо проветрите помещение, в котором установлен прибор.
- Будьте осторожны при открытии дверцы духового шкафа во время или после приготовления. Горячий пар, выходящий из духовки, может вызвать ожоги.
- Во время работы не кладите воспламеняющиеся или горючие материалы в прибор или рядом с ним.
- Для изъятия и загрузки продуктов в духовой шкаф всегда пользуйтесь рукавицами.
- Если изделие не используется длительное время, отключите вводной выключатель.

- Противни прогибаются, когда их вынимают. Будьте осторожны, чтобы не пролить и не уронить горячую пищу при ее извлечении из духовок.

- Если дверца духового шкафа открыта, не кладите на нее никаких предметов. Это может привести к дисбалансу духового шкафа или повреждению двери.

- Не помещайте в прибор тяжелые или легковоспламеняющиеся предметы (например, нейлон, полиэтиленовые пакеты, бумагу, ткань и т. д.). Это также касается посуды с пластмассовыми элементами (например, ручками).

- Не вешайте полотенца, кухонные полотенца или одежду на прибор или его ручки.

ПРИ ЧИСТКЕ И ОБСЛУЖИВАНИИ

- Перед выполнением чистки или операций по обслуживанию удостоверьтесь, что ввод питания на бытовом приборе отключен.

- Не снимайте ручки-регуляторы для чистки панели управления.

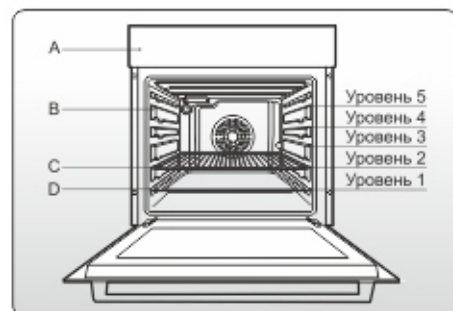
- Для поддержания эффективности и безопасности прибора рекомендуется всегда использовать оригинальные запасные части, а при необходимости обращаться к нашим авторизованным сервисным специалистам.

Этот продукт не должен утилизироваться вместе с бытовыми отходами. Продукт необходимо сдать в специальный пункт по утилизации. Электронные отходы опасны для здоровья людей и загрязняют окружающую среду. Собирая и перерабатывая отходы, Вы помогаете спасти природные ресурсы.





ЗНАКОМСТВО С ПРИБОРОМ



- A — Панель управления
B — Направляющие для решеток или противней
C — Решетка
D — Противень

ВИДЫ РЕЖИМОВ РАБОТЫ

РЕЖИМЫ РАБОТЫ	
	ОСВЕЩЕНИЕ РАБОЧЕЙ КАМЕРЫ
	РЕЖИМ РАЗМОРОЗКА
	РЕЖИМ НИЖНИЙ НАГРЕВ
	РЕЖИМ СТАНДАРТНЫЙ (ВЕРХНИЙ И НИЖНИЙ НАГРЕВ)
	РЕЖИМ НАГРЕВ С ВЕНТИЛЯТОРОМ
	РЕЖИМ ГРИЛЬ
	РЕЖИМ ДВОЙНОЙ ГРИЛЬ
	РЕЖИМ ДВОЙНОЙ ГРИЛЬ С ВЕНТИЛЯТОРОМ
	РЕЖИМ КОНВЕКЦИЯ

ПРИНАДЛЕЖНОСТИ

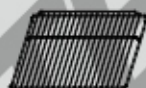
В комплект поставки вашего прибора могут входить различные принадлежности. Ниже дан обзор входящих в комплект поставки принадлежностей и описаны возможности их использования.

ВАЖНО! В зависимости от типа прибора комплектующие могут различаться из ниже перечисленного.



ПРИНАДЛЕЖНОСТИ

РЕШЕТКА



Для установки посуды, форм для выпечки, размещения мяса для жаркого, заморозки жарки на гриле.

БОКОВЫЕ НАПРАВЛЯЮЩИЕ



Боковые направляющие для полок и противней могут быть извлечены для очистки стенок духовки (прим. только к определенным моделям).

УНИВЕРСАЛЬНЫЙ ПРОТИВЕНЬ



Для приготовления большого количества еды, например, для сочных пирогов, кондитерских изделий, продуктов глубокой заморозки и так далее. Также его можно подставить под решетку, чтобы собрать весь стекающий жир.

ТЕЛЕСКОПИЧЕСКИЕ НАПРАВЛЯЮЩИЕ



Некоторые модели могут быть снабжены телескопическими направляющими для облегчения пользования духовкой. Их можно снять для очистки духовки, открутив определенные винты (только у некоторых моделей).

При чрезмерном нагревании принадлежностей возможна их деформация. Это не оказывает влияния на функционирование духового шкафа. После охлаждения принадлежностей деформация устраняется.





ОПИСАНИЕ ДУХОВОГО ШКАФА

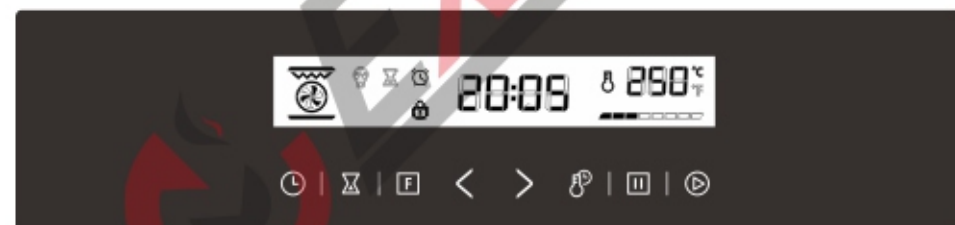


1. Панель управления
2. Ручка дверцы
3. Дверца духового шкафа

Технические данные изделия, а также внешний вид могут отличаться от приведенного на рисунке.



ПАНЕЛЬ УПРАВЛЕНИЯ



- Кнопка установки часов
- Кнопка настройки таймера/отсрочки старта
- Кнопка настройки функций
- Кнопка уменьшения значений настройки

- Кнопка увеличения значений настройки
- Кнопка установки температуры/времени приготовления
- СТОП
- Кнопка запуска



ВИДЫ РЕЖИМОВ РАБОТЫ



ОСВЕЩЕНИЕ РАБОЧЕЙ КАМЕРЫ

Освещение духовки: позволяет увидеть процесс готовки без открытия дверцы. Индикатор духовки горит при всех функциях приготовления.



РЕЖИМ РАЗМОРОЗКА

Размораживание: циркуляция воздуха комнатной температуры позволяет быстрее разморозить замороженные продукты без использования нагрева. Это простой и быстрый способ ускорить размораживание готовых блюд, продуктов с кремовой начинкой и так далее.



РЕЖИМ НИЖНИЙ НАГРЕВ

Нижний нагрев: скрытый нагревательный элемент в нижней части духовки обеспечивает более концентрированный нагрев основания блюд без краев. Температуру можно установить в диапазоне 60-120°C. Температура по умолчанию 60°C.



РЕЖИМ СТАНДАРТНЫЙ (ВЕРХНИЙ И НИЖНИЙ НАГРЕВ)

Верхний и нижний нагрев: этот режим позволяет равномерно разогреть необходимое блюдо. Температуру можно установить в диапазоне 50-250°C. Температура по умолчанию 220°C.



РЕЖИМ НАГРЕВ С ВЕНТИЛЯТОРОМ

Комбинация элементов обеспечивает более равномерную проникновение тепла, экономия до 30-40% энергии. Блюдо слегка подрумянено снаружи и все еще свежее внутри. Примечание: эта функция подходит для приготовления на гриле или жарки больших кусков мяса при более высокой температуре. Температуру можно установить в диапазоне 50-250°C. Температура по умолчанию 220°C.



РЕЖИМ ГРИЛЯ

Гриль: идеально подходит для обычной жарки, при которой работают внутренние нагревательные элементы духовки, что позволяет направить жар непосредственно на пищу. Температура может быть установлена в диапазоне 180-240°C. Температура по умолчанию 210°C.



РЕЖИМ ДВОЙНОЙ ГРИЛЬ

Двойной гриль: работают внутренние и внешние нагревательные элементы. Подходит для гриля более крупных блюд. Температура может быть установлена в диапазоне 180-240°C. Температура по умолчанию 210°C.



РЕЖИМ ДВОЙНОЙ ГРИЛЬ С ВЕНТИЛЯТОРОМ

Двойной гриль с вентилятором: внутренние и внешние нагревательные элементы работают с вентилятором. Подходит для зажаривания больших кусков мяса. Температура может быть установлена в диапазоне 180-240°C. Температура по умолчанию 210°C.



РЕЖИМ КОНВЕКЦИЯ

Конвекция: нагревательный элемент вокруг конвекционного вентилятора является дополнительным источником тепла для приготовления в конвекционном стиле. В режиме конвекции вентилятор включается автоматически, для улучшения циркуляции воздуха в духовке и создания равномерного тепла для приготовления пищи. Температуру можно установить в диапазоне 50-240°C. Температура по умолчанию 180°C.



ИСПОЛЬЗОВАНИЕ ДУХОВОГО ШКАФА

Это руководство пользователя должно храниться и для дальнейшего использования. Перед использованием духового шкафа тщательно очистите внутреннюю поверхность неабразивным моющим средством и теплой водой. Установите противень на соответствующей боковой опоре. По завершении операции установите максимальную температуру в течение приблизительно 45 минут, чтобы удалить следы смазки, масла или смол, которые могут вызвать неприятные запахи при приготовлении пищи.



Во время первого нагрева могут появиться дым или неприятные запахи, если это произойдет, проветрите помещение. Как только эта простая операция выполнена, духовой шкаф готов к использованию для приготовления пищи.

Данный прибор предназначен только для приготовления пищи исключительно в домашних условиях.

Сенсоры управления духовкой управляются с помощью электронного программирования. При подключении к электричеству, духовой шкаф издает звуковой сигнал один раз, и духовка находится в режиме ожидания. На дисплее высвечивается "0:00".

УСТАНОВКА ВРЕМЕНИ

Духовой шкаф имеет электронные часы. Установка времени осуществляется только в режиме ожидания. Чтобы установить время, пожалуйста, следуйте ниже приведенным инструкциям:

1. Нажмите кнопку установки "Ⓛ" один раз.
2. Нажмите кнопку "<" или ">", чтобы отрегулировать значение часов (время должно быть в пределах 0-23).
3. Нажмите кнопку установки "Ⓛ" еще раз.
4. Нажмите кнопку "<" или ">", чтобы настроить минуты, (время должно быть в пределах 0-59).
5. Нажмите кнопку установки "Ⓛ", чтобы закончить настройку, замигает символ «:».

ПРИМЕЧАНИЕ:

Настройка возможна в пределах 24 часов. Если время не выставлено, таймер не будет работать и будут светиться символы «0:00».

УСТАНОВКА РЕЖИМОВ ПРИГОТОВЛЕНИЯ

Только тогда, когда духовой шкаф находится в режиме ожидания можно установить функцию приготовления.

Выполните следующие шаги:

1. Нажмите кнопку функции установки "F", чтобы установить функцию приготовления. Нажимая последовательно кнопку установки функций "F", вы можете выбрать любой из возможных режимов приготовления.
2. Выберите функции, которые вы хотите, а затем нажмите "<" или ">" для того, чтобы настроить время приготовления. После этого, вы можете настроить температуру приготовления нажатием кнопки "Ⓢ".
3. Нажмите кнопку "Ⓟ", чтобы подтвердить начало приготовления.
4. Если вы пропустили пункт 2, нажмите, чтобы подтвердить начало "Ⓟ", время по умолчанию — 9 часов. Температура по умолчанию будет отображаться на дисплее.

ПРИМЕЧАНИЕ:

1. Количество шагов переключателя следующее:
0 - 0:30 мин: шаг 1 минута
0:30 - 9:00 час: шаг 5 минут
2. Шаг регулировки температуры составляет 5°C, при выборе режима "Ⓢ" "Ⓜ" нельзя регулировать температуру.
3. Нажмите "<" ">", чтобы отрегулировать время приготовления, когда оно начнется. Затем нажмите "Ⓟ" для подтверждения. Если "Ⓟ" не будет нажата в течение 5 секунд, духовка будет готовить по предыдущему выставленному времени.
4. Нажмите кнопку "Ⓢ", затем нажмите "Ⓢ", "<" ">" чтобы отрегулировать температуру, когда начнется приготовление. Затем нажмите кнопку "Ⓟ", чтобы начать приготовление. Если "Ⓟ" не будет нажата в течение 5 секунд, духовка будет готовить по предыдущему выставленному времени.



НАСТРОЙКА ОСВЕЩЕНИЯ

1. Нажмите кнопку установки "F", чтобы выбрать функцию, после этого загорится соответствующая иконка.

2. Нажмите кнопку "D", чтобы подтвердить выбор функции. Будут светиться иконки «0:00» и "E" загорится, замигает символ «:».

ФУНКЦИЯ ЗАПРОСА

В следующих состояниях вы можете использовать функцию запроса после 3 секунд возврата в текущее состояние.

1. В рабочем состоянии, если часы были установлены, нажмите "C" кнопку, чтобы увидеть текущее время. Если была установлена функция напоминания, нажмите "X" , чтобы увидеть время напоминания.

2. В состоянии напоминания, если часы были установлены, нажмите кнопку "C", чтобы увидеть текущее время.

3. В состоянии отображения часов, если была установлена функция запроса, нажмите кнопку "X", чтобы увидеть время резервирования.

БЛОКИРОВКИ ОТ ДЕТЕЙ

Чтобы избежать изменения детьми выбранной программы или температуры, можно воспользоваться защитной блокировкой от детей.

Для блокировки: одновременно нажмите "D" и "H" удерживайте 3 секунды, раздастся долгий звуковой сигнал и загорится "L".

Выход из блокировки: одновременно нажмите "D" и "H" на 3 секунды, вы услышите долгий звуковой сигнал, означающий, что духовой шкаф был разблокирован.

ПРИМЕЧАНИЕ:

Если во время работы вы хотите остановить его, нажмите кнопку остановки "H". Эту кнопку не обязательно нажимать долго, достаточно быстрого нажатия.

ФУНКЦИЯ НАПОМИНАНИЯ

Эта функция поможет напомнить вам о необходимости начать готовку в определенное время с 0:01 до 9:59. Только когда духовка находится в режиме ожидания, можно установить напоминание. Следуйте инструкциям ниже, чтобы установить напоминание:

1. Нажмите кнопку настройки напоминания "X", и на дисплее отобразятся "C" и «AL».

2. Нажмите "<" или ">", чтобы установить время напоминания.

3. Нажмите "D" для подтверждения настройки. «:» будет мигать, и загорится индикатор напоминания "C".

ПРИМЕЧАНИЕ:

Звуковой сигнал духового шкафа прозвучит 10 раз после того, как время вернется к нулевому часу. Символ "C" пропадет с экрана, чтобы напомнить вам о начале приготовления. Вы можете отменить напоминание во время настройки, нажав кнопку остановки, дважды нажав кнопку остановки.

ФУНКЦИЯ ОТЛОЖЕННОГО СТАРТА

Только когда часы установлены, можно использовать функцию отложенного старта:

1. Нажмите "X" 2 раза, на дисплее отобразятся "X" и «End».

2. Нажмите "<" или ">", чтобы установить час окончания времени приготовления.

3. Нажмите кнопку "X" еще 1 раз.

4. Нажмите "<" или ">", для установки минут желаемого времени отложенного старта, чтобы закончить установку времени начала задержки старта.

5. Нажмите "F", чтобы выбрать нужную функцию приготовления.

6. После установки времени и температуры приготовления нажмите "D", чтобы начать.

ПРИМЕЧАНИЕ:

Вчитите время приготовления из времени окончания приготовления, и вы получите время начала приготовления в духовке.

ФУНКЦИЯ ЗАПУСКА / ПАУЗЫ / ОТМЕНИ

1. Если время приготовления было установлено, нажмите "D", чтобы начать приготовление. Если приготовление было поставлено на паузу, нажмите "D", чтобы возобновить приготовление.

2. Во время приготовления нажмите "H" один раз, чтобы поставить духовой шкаф на паузу. Дважды нажмите "H", чтобы отменить приготовление.



ФУНКЦИЯ ЭНЕРГОСБЕРЕЖЕНИЯ

1. В режиме ожидания и в состоянии напоминания нажмите "⏻", чтобы перейти в энергосберегающий режим.

2. Если в режиме ожидания в течение 10 минут не выполняется никаких операций, дисплей погаснет и перейдет в энергосберегающий режим.

3. Чтобы вывести духовой шкаф из режима энергосбережения, нажмите любую кнопку или поверните любую ручку.

ПРИМЕЧАНИЕ:

1. Лампа в духовке будет светиться во всех режимах.

2. Если была настроена программа приготовления пищи, но кнопка не была нажата в течение 5 минут, на дисплее будет отображаться текущее время или духовой шкаф перейдет в режим ожидания, после чего программа будет отменена.

3. Если вы правильно нажимаете на кнопки, они издают «пикающий» звук. Если вы нажимаете на кнопки слишком слабо, они не будут реагировать.

4. По окончании приготовления пищи 5 раз прозвучит звуковой сигнал.



ЭЛЕМЕНТ





ПОЛЕЗНЫЕ СОВЕТЫ


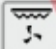
- *Перед приготовлением убедитесь, что все принадлежности для духового шкафа, которые не требуются, убраны из прибора.*
- *Перед использованием нагрейте духовой шкаф до температуры приготовления.*
- *Поместите кулинарные противни в центр духового шкафа и оставьте пространство между ними при использовании более одного противня, чтобы воздух мог циркулировать.*
- *Не заполняйте противень полностью при приготовлении сочного фруктового пирога. Любой фруктовый сок, который капает из противня, приведет к образованию пятен, которые невозможно удалить.*
- *Не кладите противни на основание духового шкафа или не закрывайте ее алюминиевой фольгой. Это вызовет тепловой перегрев. Эмаль может быть повреждена.*
- *Рекомендуется открывать дверцу духового шкафа как можно меньше, когда проверяете степень приготовления еды.*
- *Будьте осторожны при открытии двери, чтобы избежать контакта с горячими частями и паром.*

ИНСТРУКЦИИ ПО ПРИГОТОВЛЕНИЮ ПИЩИ

ПОВОРОТНЫЙ ПЕРЕКЛЮЧАТЕЛЬ РЕЖИМОВ	БЛЮДО	ВЕС (в кг)	ПОЛОЖЕНИЕ ПОЛКИ, СЧИТАЯ СНИЗУ	ВРЕМЯ ПРЕДВАРИТЕЛЬНОГО НАГРЕВАНИЯ (мин)	ПОЛОЖЕНИЕ РУЧКИ ТЕРМОСТАТА	ВРЕМЯ ПРИГОТОВЛЕНИЯ (мин)
 РЕЖИМ СТАНДАРТНЫЙ (ВЕРХНИЙ И НИЖНИЙ НАГРЕВ)	Утка	1	3	15	200	65-75
	Жаркое из говядины или телятины	1	3	15	200	70-75
	Жаркое из свинины	1	3	15	200	70-80
	Бисквиты (выпечка быстрого приготовления)	1	3	15	180	15-20
	Домашние пироги	1	3	15	180	30-35

ПОВОРОТНЫЙ ПЕРЕКЛЮЧАТЕЛЬ РЕЖИМОВ	БЛЮДО	ВЕС (в кг)	ПОЛОЖЕНИЕ ПОЛКИ, СЧИТАЯ СНИЗУ	ВРЕМЯ ПРЕДВАРИТЕЛЬНОГО НАГРЕВАНИЯ (мин)	ПОЛОЖЕНИЕ РУЧКИ ТЕРМОСТАТА	ВРЕМЯ ПРИГОТОВЛЕНИЯ (мин)
 РЕЖИМ НАГРЕВ С ВЕНТИЛЯТОРОМ	Пицца (на 2-ух полках)	1	2-4	15	220	15-20
	Лазанья	1	3	10	200	30-35
	Мясо молодого барашка	1	2	10	180	50-60
	Жареный цыпленок с картофелем	1	2-4	10	180	60-75
	Макрель	1	2	10	80	30-35
	Сливовый торт	1	2	10	170	40-50
	Пирожные с кремом (на 2 полках)	0,5	2-4	10	190	20-25
	Бисквиты (на 2 полках)	0,5	2-4	10	180	10-15
	Бисквитный торт (на 1 полке)	0,5	2	10	170	15-20
	Бисквитный торт (на 2 полках)	1	2-4	10	170	20-25
Пикантные пирожки	0,5	3	15	20	25-30	
 РЕЖИМ двойной гриль	Образование великолепной румяной корочки		3/4			



ПОВОРОТНЫЙ ПЕРЕКЛЮЧАТЕЛЬ РЕЖИМОВ	БЛЮДО	ВЕС (в кг)	ПОЛОЖЕНИЕ ПОЛКИ, СЧИТАЯ СНИЗУ	ВРЕМЯ ПРЕДВАРИТЕЛЬНОГО НАГРЕВАНИЯ (мин)	ПОЛОЖЕНИЕ РУЧКИ ТЕРМОСТАТА	ВРЕМЯ ПРИГОТОВЛЕНИЯ (мин)
 РЕЖИМ ГРИЛЬ	Камбала и кальмар	1	4	5	Макс.	8-10
	Кальмар и кебабы из креветок	1	4	5	Макс.	6-8
	Филе трески	1	3/4	5	Макс.	10
	Овощи на гриле	1	4	5	Макс.	10-15
	Стейк из телятины	1	4	5	Макс.	10-15
	Отбивные котлеты	1	4	5	Макс.	15-20
	Гамбургер	1	4	5	Макс.	7-10
	Макрель	1	4	5	Макс.	15-20
Запеченные сэндвичи	0,4	4	5	Макс.	2-3	
 РЕЖИМ двойной гриль с вентилятором	Цыпленок гриль	1,5	3	5	220	55-60



ПРИМЕЧАНИЕ: *Время приготовления указано ориентировочно и может меняться в зависимости от личных вкусов. При приготовлении пищи на гриле или на гриле с распределением тепла посредством вентилятора на первой снизу полке необходимо всегда устанавливать поддон.*



ЧИСТКА И УХОД

• Прежде чем использовать чистящие средства для чистки бытового прибора, проверьте, подходят ли они и рекомендованы ли они производителем.

• Пользуйтесь эмульсионными или жидкими чистящими средствами, не содержащими твердых частиц. Не используйте щелочные (вызывающие коррозию) эмульсии, абразивные чистящие порошки, жесткие проволочные мочалки или острые инструменты, так как они могут повредить духового шкафа.

• Если какие-либо жидкости переливаются через край, немедленно очистите потеки во избежание повреждения деталей устройства.

ЧИСТКА ВНУТРЕННЕЙ ЧАСТИ ДУХОВОГО ШКАФА

• Лучше всего очищать внутренние эмалированные поверхности духового шкафа, пока он еще теплый.

• После каждого использования вытирайте духовой шкаф мягкой тканью, смоченной в мыльной воде. Затем протрите шкаф еще раз влажной тканью и вытрите насухо.

• Иногда для полной очистки шкафа может понадобиться жидкое чистящее средство.



ЧИСТКА СТЕКЛЯННЫХ ДЕТАЛЕЙ

• Регулярно очищайте в духовом шкафу детали из стекла.

• Для чистки внутренних и внешних стеклянных деталей используйте моющую жидкость для стекла. Затем ополосните и тщательно осушите их, протерев сухой тканью.

ЧИСТКА ДЕТАЛЕЙ ИЗ НЕРЖАВЕЮЩЕЙ СТАЛИ (ЕСЛИ ИМЕЮТСЯ)

• Регулярно очищайте в приборе детали из нержавеющей стали.

• Протирайте детали из нержавеющей стали мягкой тканью, смоченной только водой. Затем тщательно осушите их, протерев сухой тканью.

Не очищайте детали из нержавеющей стали, пока они еще горячие после приготовления пищи.

Не оставляйте на деталях из нержавеющей стали уксус, кофе, молоко, соль, воду, лимонный или томатный сок на длительное время.



КАТАЛИТИЧЕСКАЯ САМООЧИСТКА

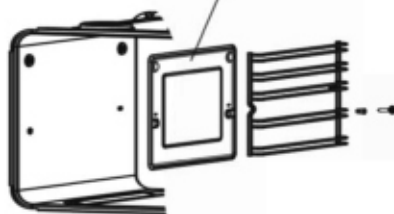
1. Удалите из духовки все вставные элементы.

2. С помощью теплой воды и моющего средства очистите дно духовки и высушите его.

3. Используйте обычные функции нагрева. Задайте температуру духовки равной 250°C и выключите духовку через 45 минут.

4. Когда духовка остынет, сотрите все оставшиеся загрязнения мягкой влажной губкой.

КАТАЛИТИЧЕСКИЕ ПОВЕРХНОСТИ



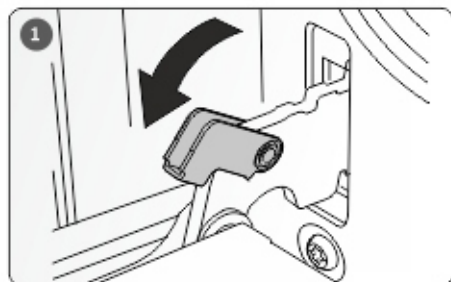
ВАЖНО!

Не используйте на каталитической поверхности духовки очиститель для духовки. Он не повлияет на самоочищающиеся свойства поверхностей, но эмаль немного обесцветится.

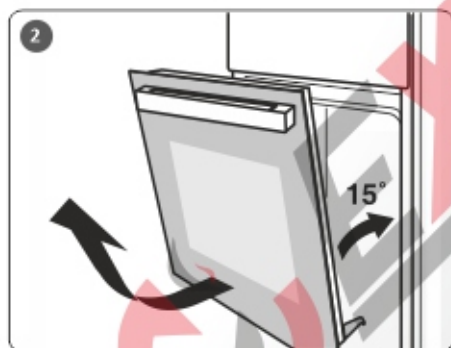
СНЯТИЕ ДВЕРЦЫ ДУХОВОГО ШКАФА

СПОСОБ 1

1. Чтобы снять дверцу, откройте дверцу на максимальный угол. Потяните назад пружину дверной петли. (рис. 1)



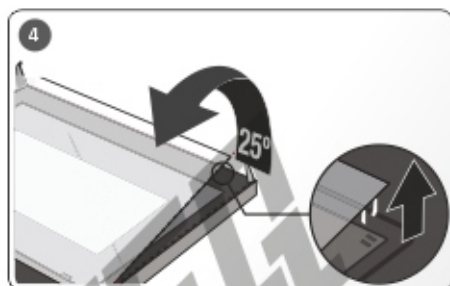
2. Закройте дверцу под углом примерно 15°. Поднимите и медленно вытащите дверцу из духовки. (рис. 2)



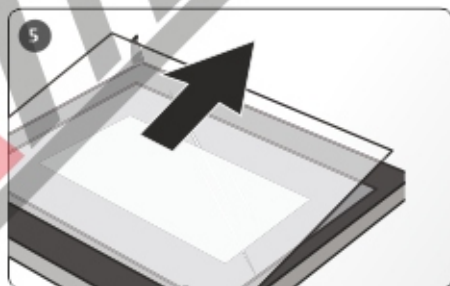
3. Установите дверь так, чтобы верхняя крышка была обращена к себе, положите руки на стекло и потяните его в сторону духовки. (рис. 3)



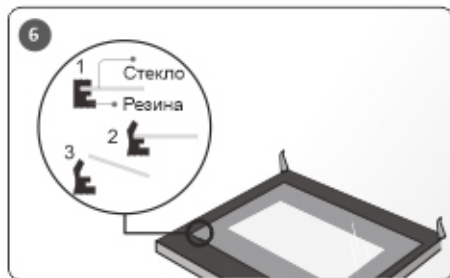
4. Осторожно отделите стекло, приподняв его примерно на 25°. (рис. 4)



5. Вставьте стекло в положение, указанное стрелкой, на рис. 5. Осторожно вытащите стекло.



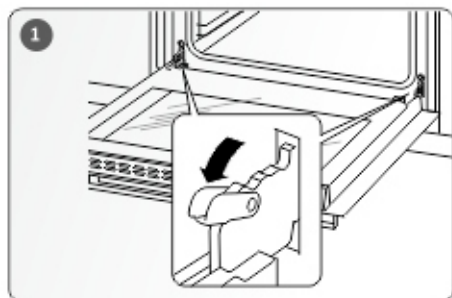
6. Вытащив внутреннее стекло, как показано на рис. 6.



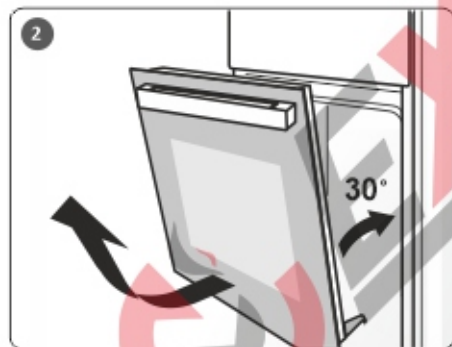
7. Вымойте и насухо вытрите стекло. Установить на место внутренне стекло в дверь духового шкафа в обратном порядке.

СПОСОБ 2

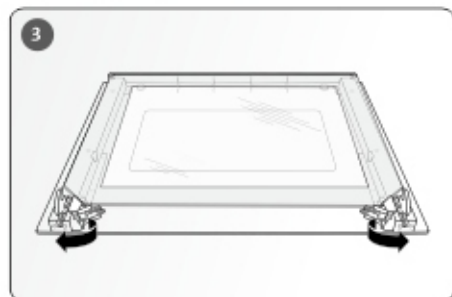
1. Чтобы снять дверцу, откройте дверцу на максимальный угол. Потяните назад пряжку дверной петли. (рис. 1)



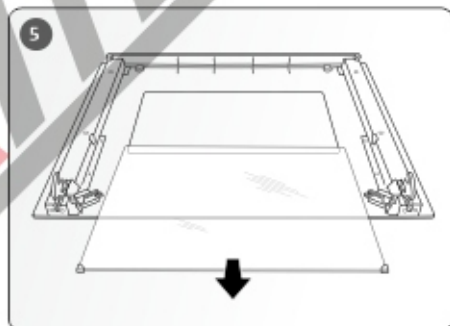
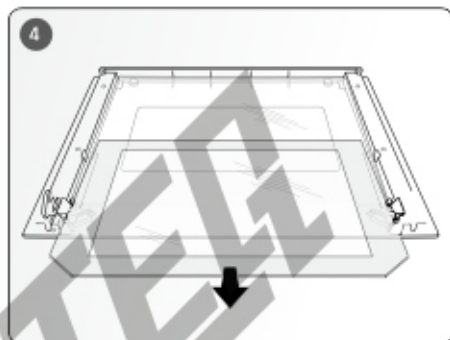
2. Закройте дверцу под углом примерно 30°. Поднимите и медленно вытащите дверцу из духовки. (рис. 2)



3. Откройте узел поворотного кронштейна двери, смотрите действие на следующей картинке. (рис. 3)

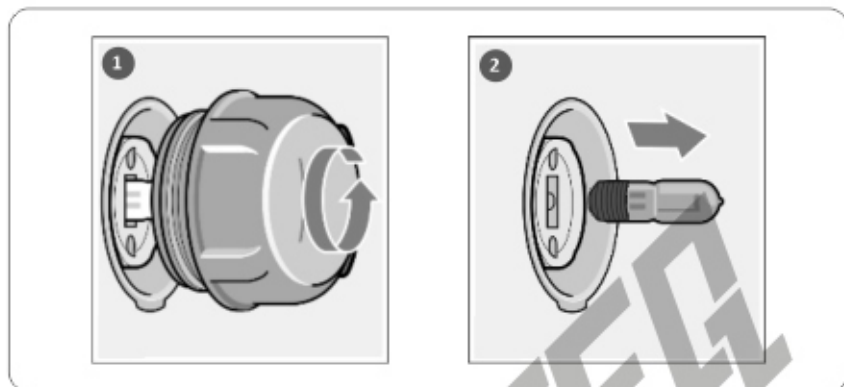


4. Поднимите наружное стекло двери и вытащите его, затем таким же образом вынуть среднее стекло дверцы. (рис. 4)

**ПРЕДУПРЕЖДЕНИЕ!**

- Не вытаскивайте дверь силой и не допускайте разбитие стекла в процессе демонтажа.
- Пружины петель могут ослабнуть, что может привести к травмам.
- Не поднимайте и не переносите дверцу духовки за ручку дверцы.

ЗАМЕНА ЛАМПОЧКИ ДУХОВОГО ШКАФА



- Отверните стеклянный плафон в направлении против часовой стрелки.
- Выкрутите лампочку против часовой стрелки.
- Установите новую лампочку (устойчивую к температуре 300°C), вместо лампочки, которую вы выкрутили (230В, 25Вт, Тип G9) и повторите последовательность действий в обратном порядке.



ВНИМАНИЕ! Для предупреждения опасности поражения электрическим током перед заменой лампы убедитесь, что прибор выключен из сети.

Лампа предназначена специально для использования в бытовых кухонных приборах. Она не подходит для использования в целях обычного комнатного освещения.

ИНСТРУКЦИЯ ПО УСТАНОВКЕ

• Неправильный монтаж может привести к ущербу и повреждениям, за которые производитель не несет никакой ответственности, а также к прекращению действия гарантии.

• Перед установкой убедитесь в совместимости местных распределительных устройств (электрическое напряжение и частота) с разъемами прибора. Рабочие параметры данного прибора указаны на паспортной табличке.

• Необходимо соблюдать законодательные акты, предписания, директивы и стандарты, действующие в стране применения прибора (правила техники безопасности, нормативы по утилизации и т. п.).



Обслуживание прибора должен выполнять только уполномоченный обслуживающий персонал или квалифицированный электрик.

Перед чисткой устройства отключите его и дайте ему остыть.

ОБЩИЕ УКАЗАНИЯ

• После удаления с прибора и аксессуаров упаковочных материалов удостоверьтесь, что прибор не поврежден. Если предполагается какое-либо повреждение, не пользуйтесь прибором, а немедленно обратитесь в уполномоченный сервисный центр или к квалифицированному специалисту.

• Обратите внимание на то, чтобы в непосредственной близости не было воспламеняющихся и горючих материалов, таких как шторы, масло, одежда и т. п.

• Столешница и мебель вокруг бытового прибора должны быть изготовлены из материалов, выдерживающих температуры выше 100 °С.

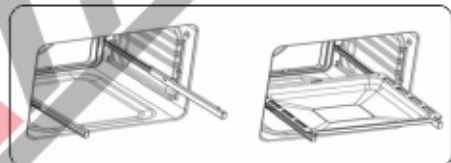
• Бытовой прибор не следует устанавливать непосредственно над посудомоечной машиной, холодильником, стиральной машиной или сушилкой для одежды.

Электрическое подключение данного бытового прибора должен выполнять только уполномоченный обслуживающий персонал или квалифицированный электрик в соответствии с указаниями из данного руководства и действующими местными нормативами.



ТЕЛЕСКОПИЧЕСКИЕ НАПРАВЛЯЮЩИЕ

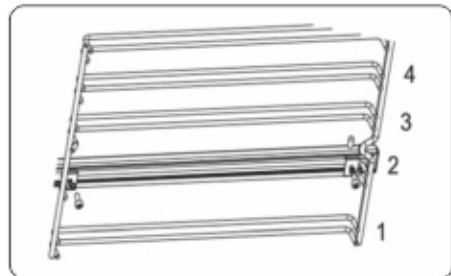
Устанавливая телескопические направляющие, сначала вытяните обе стороны телескопических направляющих. Затем поместите противень или решетку на направляющие. Наконеч, полностью задвиньте их в духовку. Задвинув направляющие, обязательно закройте дверцу духовки.



УСТАНОВКА И ДЕМОНТАЖ

Закрепите направляющие на кронштейнах, используя монтажные элементы спереди или сзади телескопической направляющей.

Используйте винт и пружинную прокладку для крепления телескопической направляющей и монтажных элементов. Ослабьте винты с обеих сторон, чтобы снять телескопическую направляющую.

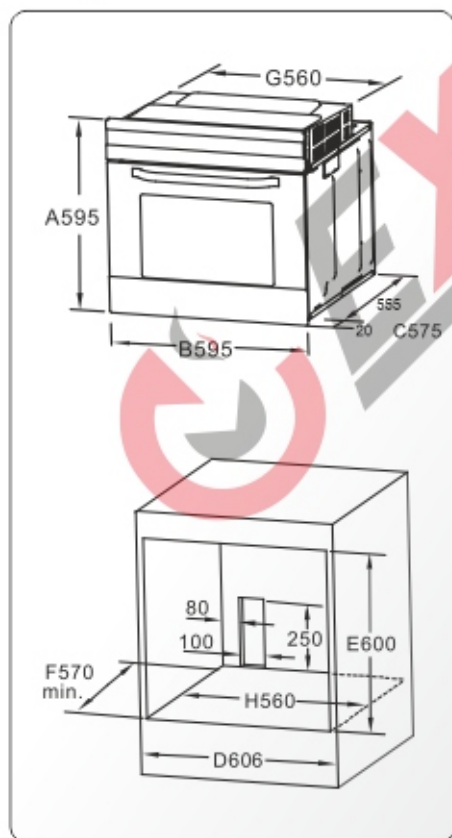


УСТАНОВКА ДУХОВОГО ШКАФА

Данный прибор поставляется с монтажными комплектами и может устанавливаться на рабочей поверхности подходящих размеров. Размеры для установки духового шкафа приведены ниже.

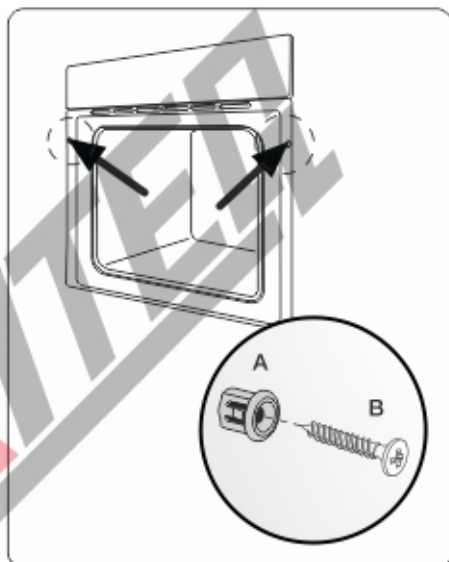
A (mm)	595	D (mm)	606
B (mm)	595	H (mm)	560
C (mm)	575	E (mm)	600
G (mm)	560	F min.(mm)	570

УСТАНОВКА ПОД РАБОЧЕЙ ПОВЕРХНОСТЬЮ



ЗАКРЕПЛЕНИЕ ДУХОВОГО ШКАФА В НИШЕ

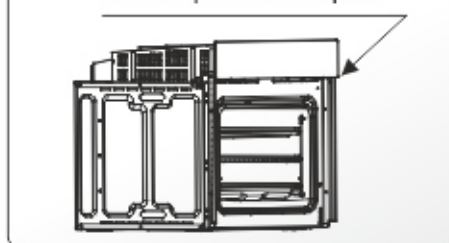
После подключения к электросети вставьте духовку в шкаф, продвигая ее от себя. Откройте дверь духового шкафа и вставьте два винта в отверстия, расположенные на раме духового шкафа. Убедившись, что рамка продукта соприкасается с деревянной поверхностью шкафа, затяните винты.



ОТКРЫТИЕ ВЕНТИЛЯЦИИ

Когда работа духовки окончена, либо находится в режиме ожидания, а температура в центре духовки составляет более 75°C, вентилятор продолжает работать на протяжении 15мин. Когда же она в центре духовки станет меньше 75°C, вентилятор своевременно прекратит работу.

Вентиляционные отверстия



ЭЛЕКТРИЧЕСКОЕ ПОДКЛЮЧЕНИЕ



Электрическое подключение прибора должен выполнять только уполномоченный обслуживающий персонал или квалифицированный электрик в соответствии с инструкциями данного руководства и действующими местными нормативами.

**ВНИМАНИЕ!** ЭЛЕКТРОПРИБОР НЕОБХОДИМО ЗАЗЕМЛИТЬ.

• Перед подключением прибора к электропитанию необходимо проверить соответствие номинального напряжения прибора (отштампованного на паспортной табличке прибора) напряжению питающей электросети, а вводные электрические провода должны допускать подачу номинальной мощности (также указанной на паспортной табличке) к прибору.

• Во время установки убедитесь, что используются изолированные кабели. Неправильное подключение может привести к повреждению прибора. Если вводный кабель поврежден и необходимо его заменить, это должен делать квалифицированный персонал.

• Не используйте переходники, разветвители розеток и/или удлинители.

• Шнур питания не должен проходить вблизи нагревающихся частей прибора, подвергаться изгибу или сжатию. В противном случае шнур может быть поврежден, что приведет к короткому замыканию.

• Если устройство подключается к электросети не с помощью вилки, то в целях соблюдения норм безопасности необходимо использовать все полюсный выключатель разъединитель (с расстоянием между контактами не менее 3 мм).

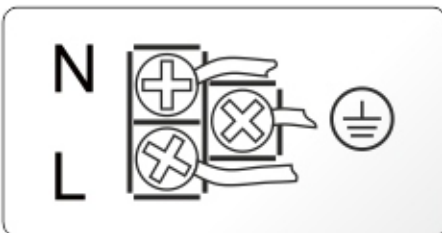
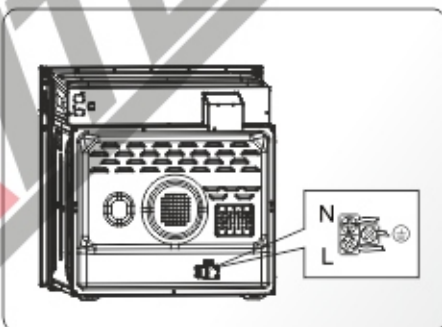
• Прибор предназначен для работы от напряжения 220–240 В переменного тока.

• Кабель питания должен иметь достаточную длину для подключения к прибору, даже если он установлен спереди шкафа.

• Удостоверьтесь, что все соединения затянуты надлежащим образом.

• Закрепите питающий кабель в кабельном зажиме, а затем закройте крышку.

• Клеммы подключения расположены в клеммной коробке.



ПОИСК И УСТРАНЕНИЕ НЕИСПРАВНОСТЕЙ



Если после проверки источников этих основных неисправностей проблема с вашим прибором по-прежнему остается, свяжитесь с лицом авторизованного сервисного персонала или квалифицированным техническим специалистом.

Неисправность	Возможная причина	Устранение
Духовой шкаф не включается.	Питание не включается.	Проверьте наличие питания. Также проверьте, работают ли другие кухонные приборы.
Отсутствует нагрев или духовка не прогревается.	Неправильно установлен регулятор температуры духового шкафа. Дверца духового шкафа оставлена открытой.	Проверьте наличие питания. Также проверьте, работают ли другие кухонные приборы.
Процесс приготовления пищи в духовом шкафу происходит неравномерно.	Полки духового шкафа установлены неправильно.	Убедитесь, что в процессе используются рекомендуемые температуры и положения полок. Не открывайте дверь слишком часто, если только вы не готовите такие блюда, которые необходимо переворачивать. Если вы будете часто открывать дверь, внутренняя температура понизится, и это может повлиять на результаты вашего приготовления.
Лампа подсветки духового шкафа (если имеется) не работает.	Лампа неисправна. Электропитание отключено или выключено.	Замените лампу в соответствии с инструкциями. Убедитесь в том, что вилка электропитания включена в работающую электрическую розетку.
Вентилятор духового шкафа (если имеется) шумит.	Полки духового шкафа вибрируют.	Убедитесь, что духовой шкаф выровнен. Убедитесь, что полки и принадлежности для выпекания не вибрируют и не соприкасаются с задней панелью духового шкафа.
Охлаждающий вентилятор продолжает работать после выключения духового шкафа.	Вентилятор, управляемый от электронной схемы, работает в автоматическом режиме определенное время до охлаждения духового шкафа.	Вентилятор выключится автоматически до момента достаточного охлаждения электронных компонентов.
Духовой шкаф выключится автоматически.	Если ни одна функция не работает духовые шкафы выключаются автоматически.	Духовой шкаф выключится автоматически для экономии энергии при отсутствии каких-либо действий в течение определенного времени или после окончания программы приготовления.
Если дверца открылась во время работы с вентилятором, остановится внутренний вентилятор.	Управляемой от электронной схемы духовой шкаф прекратит приготовление при открытии двери духового шкафа.	Нормальный режим работы устройства полезен для приготовления продуктов, если нужно избежать чрезмерного теплового излучения. При закрытии двери духовой шкаф снова начнет свою работу в нормальном режиме.

ТРАНСПОРТИРОВКА

При необходимости транспортировки изделия используйте оригинальную упаковку. Соблюдайте требования знаков, нанесенных на упаковку. Во избежание повреждения при транспортировке обмотайте липкой лентой все отделенные части изделия.

При отсутствии оригинальной упаковки, подготовьте коробку для транспортировки, чтобы обеспечить защиту прибора (и особенно его внешних поверхностей) от внешних опасных воздействий. При переноски прибора использовать предназначенные для этой цели ручки, углубленные в боковые стороны прибора, чтобы предотвратить травмирование людей или повреждения самого прибора.

ТЕХНИЧЕСКИЕ ХАРАКТЕРИСТИКИ И РАЗМЕРЫ

Полезный объем: 70 л

Высота: 595 мм

Ширина: 595 мм

Глубина: 575 мм

Номинальное напряжение:

220 В - 240 В ~ 50 Гц - 60 Гц

Подключение питания: 13А (автоматический двухполюсный переключатель с защищенной розеткой, с 3 мм разведением контактов)

Номинальная мощность: 3000 Вт

Сетевой кабель питания:

3 x 1,5мм 2 тип H05VV-F

Лампа накаливания:

25 Вт / 300°C тип G9

Производитель не несет никакой ответственности за ущерб, причиненный людям и объектам из-за неправильной установки прибора.



ВНИМАНИЕ! Доступные части могут нагреваться во время эксплуатации. Не допускайте близко к ним детей.

НОМЕР СЕРИЙНЫЙ – КАК ЧИТАТЬ ДАТУ ПРОИЗВОДСТВА:



4 цифры
– год

2 цифры
– месяц

Товар имеет упаковку, которая защищает его во время транспортировки и хранения. Товар во время транспортировки и хранения не бросать и обеспечивать защиту от влаги. Реализация и утилизация товара осуществляются в соответствии с законодательством Республики Беларусь.

Срок службы – 5 лет, при условии правильного выполнения всех условий эксплуатации.



ИНФОРМАЦИЯ О ПРОИЗВОДИТЕЛЕ

Изготовитель:

EXITEQ ELECTRO SPAIN, S. L.
FERNANDO EL SANTO 25 1D, 28010 MADRID, SPAIN
NIF86973088
tel: + 34 603 45 23 87
e-mail: info@exiteq.es
www.exiteq.es

Завод-изготовитель:

Guangdong Midea Kitchen Appliances
Manufacturing Co., Ltd.
No. 6 Yong An Road, Beijiao, Shunde,
Guangdong, China

Импортер в Республику Беларусь:

ЧТУП «ОптАэроСервис»
УНП 691458394
Минская обл., Минский р-н., д. Старина,
ул. Светлая, д. 2, ком. 4
тел./факс: 8(017) 508 04 80
e-mail: info@exiteq.by
www.exiteq.by

Импортер в Российскую Федерацию:

ООО "ЭКЗИТЭК-РУС"
143005, г. Одинцова,
Можайское шоссе 8 г, офис 1
тел: + 7 (495) 597-31-65
e-mail: info@exiteq.ru
www.exiteq.ru

EAC