

SCARLETT®

Silver Line

SC-HM40S10

INSTRUCTION MANUAL

РУКОВОДСТВО ПО ЭКСПЛУАТАЦИИ

ІНСТРУКЦІЯ З ЕКСПЛУАТАЦІЇ

ПАЙДАЛАНУ ЖӨНІНДЕГІ НҰСҚАУЛЫҚ

GB	MIXER	3
RUS	МИКСЕР	5
UA	МІКСЕР	7
KZ	МИКСЕР	10
EST	MIKSER	12
LV	MIKSERIS	14
LT	MAIŠYTUVAS	16
H	TURMIX GÉP	18
RO	MIXER	20
PL	MIKSER	22
DE	HANDBLINDER	25



GB DESCRIPTION

1. Eggs and cream beaters
2. Mixer
3. Attachments release button
4. Speed mode switch
5. Handle
6. Dough hooks

UA ОПИС

1. Вінчики для збивання яєць та кремів
2. Міксер
3. Кнопка викиду насадок
4. Перемикач швидкостей
5. Ручка
6. Насадки для замішування тіста

EST KIRJELDUS

1. Visplid munade ja kreemide vahustamiseks
2. Mikser
3. Otsikute eemaldamisnupp
4. Kiiruste ümberlüüti
5. Käepide
6. Otsikud tiheda taigna segamiseks

LT APRAŠYMAS

1. Antgaliai kiaušiniams ir kremams plakti
2. Mixer
3. Antgalių atlaisvinimo mygtukas
4. Greičių jungiklis
5. Rankenėlė
6. Antgaliai tirštai tešlai maišyti

RO DETALII PRODUS

1. Duze pentru agitarea și amestecarea ouălor și cremelor
2. Mixer
3. Butonul de detașare a duzelor
4. Selectorul de viteze
5. Mâner
6. Duze pentru amestecarea aluatului tare

PL BUDOWA WYROBU

1. Końcówki do ubijania jajek i kremów
2. Mikser
3. Przycisk wyrzutu końcówek
4. Przełącznik prędkości
5. Uchwyt
6. Końcówki do mieszania ciężkiego ciasta

DE AUSRÜSTUNG DES ARTIKELS

1. Rührbesen für Eier und Creme
2. Handmixer
3. Auswurf Taste
4. Geschwindigkeitsschalter
5. Griff
6. Knethaken

RUS УСТРОЙСТВО ИЗДЕЛИЯ

1. Насадки для взбивания яиц и кремов
2. Миксер
3. Кнопка выброса насадок
4. Переключатель скоростей
5. Ручка
6. Насадки для замешивания теста

KZ СИПАТТАМА

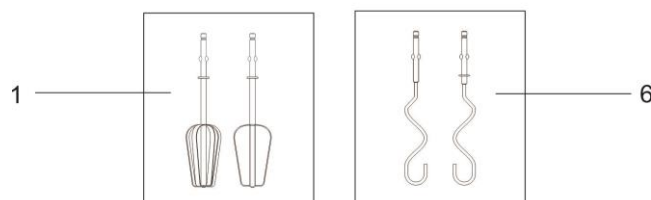
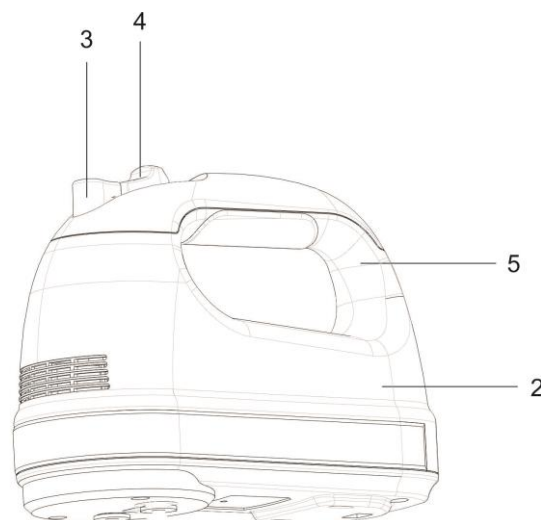
1. Жұмыртқалар мен кремдерді көпсітуге арналған саптамалар
2. Миксер
3. Саптамаларды шығарып тастайтын ноқат
4. Жылдамдықтардың айырып-қосқышы
5. Тұтқа
6. Ауыр қамырды бұлғауға арналған саптамалар

LV APRAKSTS

1. Uzgaļi olu un krēmu putošanai
2. Mikseris
3. Uzgaļu noņemšanas poga
4. Ātrumu pārlēgš
5. Rokturis
6. Uzgaļi blīvas mīklas mīcīšanai

H LEÍRÁS

1. Tojás, krém felverő
2. Turmix
3. Habverőkioldó gomb
4. Sebességkapcsoló
5. Fogantyú
6. Tésztakeverő



220-240 V ~ 50 Hz Класс защиты II	Nominal Power 150 W Номинальная мощность 150 Вт Max. Power 500 W Макс. Мощность 500 Вт	0.7 / 0.8 kg	<p>mm</p>
--	---	---------------------	-----------

GB INSTRUCTION MANUAL

IMPORTANT SAFEGUARDS

- Please read this manual before use and save it for future reference.
- Before the first switching on check that the voltage indicated on the unit rating label corresponds to the mains voltage in your home.
- The appliance is intended for use only in domestic aims. The unit is not intended for industrial and commercial use, and also for use in:
 - kitchen area for the staff of shops, offices and the other industrial places
 - farm houses
 - hotels, motels, rest homes and other similar places by residents.
- Do not touch rotating beaters with hands or any objects!
- Do not use the beaters to mix hard ingredients, such as frozen butter. Mixing heavy ingredients may cause motor damage.
- Never wash the mixer in water; if the mixer accidentally was immersed or spilled, immediately unplug it, completely dry and have it checked in the service center.
- Before unplugging the appliance, ensure that the speed switch is in “OFF” position. Do not pull the cord, but the plug only.
- In case of power cord is damaged, its replacement should be done by the manufacture or service department or the other high-skill person to avoid any danger.
- Ensure that the cord does not hang over sharp edges and keep it away from hot surfaces.
- The appliance is not intended for use for physically, sensory or mental disabled person (including children) or for person with lack of life experience or knowledge, if only they are under supervision or have been instructed about the use of the unit by responsible person.
- This appliance can be used by children aged from 8 years and above and persons with reduced physical, sensory or mental capabilities or lack of experience and knowledge if they have been given supervision or instruction concerning use of the appliance in a safe way and understand the hazards involved. Cleaning and user maintenance shall not be made by children unless they are older than 8 and supervised. Keep the appliance and its cord out of reach of children aged less than 8 years.
- This appliance shall not be used by children. Keep the appliance and its cord out of reach of children.

- Children must be under control in order not to be allowed to play with the appliance.
- Switch off the appliance and disconnect from supply before changing accessories or approaching parts that move in use.
- Always disconnect the appliance from the supply if it is left unattended and before assembling, disassembling or cleaning.
- Do not attempt to repair, adjust or replace parts in the appliance. Repair the malfunctioning appliance in the nearest service center.
- If the product has been exposed to temperatures below 0°C for some time it should be kept at room temperature for at least 2 hours before turning it on.
- The manufacturer reserves the right to introduce minor changes into the product design without prior notice, unless such changes influence significantly the product safety, performance, and functions.
- Manufacturing date is indicated on the unit and/or on packing as well as in accompanying documents in the following format XX.XXXX where first two figures XX is the month of production, and following four figures XXXX is the year of production.

USING YOUR MIXER

- Push the beaters into slots, slightly turning until it locks into proper position.
- Immerse the beaters into the products mixture.
- Plug the mixer into the wall socket.
- Slide the speed control switch to the desired speed.
- When the desired consistency is reached, slide the speed control switch to "OFF" position. Wait until the beaters stop and unplug the mixer.
- Press the beaters release button and remove the beaters.

NOTE: Set the speed depending on type of food. Always start to work at low speed, and then gradually increase it. As the mixture becomes thicker, increase power by switching to a higher speed.

CAUTION: Dough hooks should be attached to the unit in the correct way to prevent dough coming inside the unit. Please double-check that hook with two stoppers is attached to the left slot, and hook with one stopper is attached to the right slot. The right slot is on the right side when you hold the mixer with hooks away from yourself.

MIXING GUIDE

SPEED	DESCRIPTION
1,2	This is a good starting speed for mixing dry foods.
3	Best speed to start mixing liquid ingredients, salad dressings.
4	For mixing cake, cookie and bread dough.
5	For creaming butter and sugar, beating uncooked candy, desserts, etc.
6	For beating eggs, cooking icings, whipping potatoes, whipping cream, etc.

- To prevent motor overheating do not work continuously longer than **10** minutes and obligatory stop the mixer for no less than **10 min.**, letting it cool to room temperature.

CLEAN AND CARE

- Always unplug the unit from the power supply before cleaning.
- Wash the beaters with warm soapy water and then dry.
- Clean the body with a damp cloth and never wash or spill mixer with water.
- Do not use abrasive cleaners, metal brushes and sponges, organic solvents or aggressive liquids.

STORAGE

- Be sure that the appliance is unplugged.
- Complete all requirements of Chapter CLEANING AND CARE.
- Keep the appliance in a dry clean place.



- The symbol on the unit, packing materials and/or documentations means used electrical and electronic units should not be tossed in the garbage with ordinary household garbage. These units should be passed to special receiving point.
- For additional information about actual system of the garbage collection address to the local authority.
- Valid utilization will help to save valuable resources and avoid negative work on the public health and environment which happens with incorrect using garbage.

RUS РУКОВОДСТВО ПО ЭКСПЛУАТАЦИИ МЕРЫ БЕЗОПАСНОСТИ

- Внимательно прочитайте руководство по эксплуатации и сохраните его в качестве справочного материала.
- Перед первоначальным включением проверьте, соответствуют ли технические характеристики, указанные на изделии, параметрам электросети.
- Прибор предназначен для использования только в бытовых целях согласно данному Руководству по эксплуатации. Прибор не предназначен для промышленного и коммерческого применения, а также для использования:
 - в кухонных зонах для персонала в магазинах, офисах и прочих производственных помещениях;
 - в фермерских домах;
 - клиентами в гостиницах, мотелях, пансионатах и других похожих местах проживания.
- Во время работы не касайтесь руками или другими предметами вращающихся насадок!
- Не используйте миксер при работе с твердыми продуктами, например, замороженным сливочным маслом. При работе с вязкими продуктами двигатель может перегореть.
- Не мойте миксер проточной водой и не погружайте его и шнур питания в воду или другие жидкости. Если это произошло, немедленно отключите миксер от электросети, полностью высушите его и проверьте в ближайшем сервисном центре.
- Перед отключением от электросети убедитесь, что переключатель скоростей находится в положении "OFF". Беритесь рукой за вилку, а не тяните за шнур питания.
- При повреждении шнура питания его замену, во избежание опасности, должны производить изготовитель, сервисная служба или подобный квалифицированный персонал.
- Следите, чтобы шнур питания не касался острых кромок и горячих поверхностей
- Прибор не предназначен для использования лицами (включая детей) с пониженными физическими, сенсорными или умственными способностями или при отсутствии у них жизненного опыта или знаний, если они не находятся под присмотром или не проинструктированы об использовании прибора лицом, ответственным за их безопасность.

- Этот прибор может использоваться детьми в возрасте от 8 лет и старше, а также лицами с ограниченными физическими, сенсорными или умственными способностями, если они прошли контроль или инструктаж по безопасному использованию прибора и, если они понимают связанные с этим опасности. Уборка и техническое обслуживание не должны производиться детьми, если они не старше 8 лет и не находятся под присмотром взрослых. Храните прибор и его шнур питания в месте, недоступном для детей младше 8 лет.
- Дети должны находиться под присмотром для недопущения игр с прибором.
- Выключите прибор и отсоедините его от источника питания перед заменой аксессуаров, или если вы хотите прикоснуться к деталям, которые вращаются во время использования.
- Всегда отключайте прибор от источника питания, если он остается без присмотра, а также перед сборкой, разборкой или чисткой.
- Не пытайтесь самостоятельно ремонтировать прибор или заменять какие-либо детали. При обнаружении неполадок обращайтесь в ближайший Сервисный центр.
- Если изделие некоторое время находилось при температуре ниже 0°C, перед включением его следует выдержать в комнатных условиях не менее 2 часов.
- Производитель оставляет за собой право без дополнительного уведомления вносить незначительные изменения в конструкцию изделия, кардинально не влияющие на его безопасность, работоспособность и функциональность.
- Дата производства указана на изделии и/или на упаковке, а также в сопроводительной документации, в формате XX.XXXX, где первые две цифры «XX» – это месяц производства, следующие четыре цифры «XXXX» – это год производства.

РАБОТА

- Прибор предназначен для замешивания теста, взбивания сливок, приготовления соусов, пюре, перемешивания различных ингредиентов.
- Слегка проворачивая, вставьте сменные насадки в гнезда до фиксации.
- Погрузите насадки в смешиваемые продукты.
- Подключите миксер к электросети.
- Выберите необходимую скорость.
- После того, как смесь достигла требуемой консистенции, переведите переключатель скоростей в положение «OFF».
- Дождитесь полной остановки насадок.
- Отключите миксер от электросети.
- Извлекайте насадки только тогда, когда переключатель скоростей находится в положении «OFF».
- Нажмите кнопку выброса насадок и выньте их.

ПРИМЕЧАНИЕ: Выбирайте скоростной режим в зависимости от продуктов. Всегда начинайте работу на низкой скорости, постепенно переходя к более высокой. Если в процессе обработки смесь густеет, увеличьте мощность, переключив миксер на более высокую скорость.

ВНИМАНИЕ: При установке насадок для замешивания теста убедитесь, что насадка с ограничительным кольцом вставлена в левое гнездо, а другая насадка – в правое. Правое гнездо находится справа от Вас, если держать миксер крюками от себя. Это необходимо, чтобы предотвратить попадание теста в прибор.

РЕКОМЕНДУЕМЫЕ РЕЖИМЫ СМЕШИВАНИЯ

СКОРОСТЬ	ОПЕРАЦИЯ
1,2	Смешивание сухих ингредиентов.
3	Приготовление соусов и овощного пюре.
4	Замешивание теста для бисквитов, выпечки, пудингов.
5	Используется для смешивания сахара и масла (жира) для теста.
6	Взбивание сливок, сухого молока с водой, белков или белков с желтками.

- Во избежание перегрева двигателя не работайте непрерывно более **10** минут и обязательно делайте перерыв не менее **10** минут, чтобы миксер остыл до комнатной температуры.

ОЧИСТКА И УХОД

- Перед очисткой всегда отключайте прибор от электросети.
- Вымойте насадки горячей мыльной водой и протрите насухо.
- Миксер протирайте влажной тканью и ни в коем случае не погружайте в воду.
- Не используйте для очистки абразивные чистящие средства, металлические щётки и мочалки, а также органические растворители и агрессивные жидкости.

ХРАНЕНИЕ

- Перед хранением убедитесь, что прибор отключен от электросети.
- Выполните требования раздела ОЧИСТКА И УХОД.
- Храните прибор в сухом чистом месте.



- Данный символ на изделии, упаковке и/или сопроводительной документации означает, что использованные электрические и электронные изделия не должны выбрасываться вместе с обычными бытовыми отходами. Их следует сдавать в специализированные пункты приема.
- Для получения дополнительной информации о существующих системах сбора отходов обратитесь к местным органам власти.
- Правильная утилизация поможет сберечь ценные ресурсы и предотвратить возможное негативное влияние на здоровье людей и состояние окружающей среды, которое может возникнуть в результате неправильного обращения с отходами.

UA ІНСТРУКЦІЯ З ЕКСПЛУАТАЦІЇ

- Шановний покупець! Ми вдячні Вам за придбання продукції торговельної марки SCARLETT та довіру до нашої компанії. SCARLETT гарантує високу якість та надійну роботу своєї продукції за умови дотримання технічних вимог, вказаних в посібнику з експлуатації.
- Термін служби виробу торгової марки SCARLETT у разі експлуатації продукції в межах побутових потреб та дотримання правил користування, наведених в посібнику з експлуатації, складає 25 місяців з дня передачі виробу користувачеві. Виробник звертає увагу користувачів, що у разі дотримання цих умов, термін служби виробу може значно перевищити вказаний виробником строк.

МІРИ БЕЗПЕКИ

- Уважно прочитайте Інструкцію з експлуатації та зберігайте її як довідковий матеріал.
- Перед першим вмиканням перевірте, чи відповідають технічні характеристики виробу, позначені на наліпці, параметрам електромережі.
- Прилад призначений для використання тільки в побутових цілях. Прилад не призначений для промислового та комерційного застосування, а також для використання:
 - у кухонних зонах для персоналу в магазинах, офісах та інших виробничих приміщеннях;
 - у фермерських будинках;
 - клієнтами у готелях, мотелях, пансіонатах та інших схожих місцях проживання.
- Використовувати тільки у приміщенні.
- Під час обертання насадок, не торкайтеся їх руками чи будь-якими предметами!
- Не використовуйте миксер для обробки твердих продуктів, наприклад, замороженого вершкового масла. Під час обробки в'язких продуктів двигун може перегоріти.
- Не мийте миксер під струмом води та не занурюйте його у воду чи інші рідини. Якщо це відбулося, негайно вимкніть

міксер з електромережі, цілком висушіть його та перевірте у найближчому сервісному центрі.

- Перед вимиканням з електромережі переконайтесь, що перемикач швидкостей знаходиться у позиції "OFF". Вимикаючи, тримайтеся рукою за штепсельну вилку, не тягніть за шнур.
- У разі пошкодження кабелю живлення, його заміну, з метою запобігання небезпеці, повинен виконувати виробник або уповноважений їм сервісний центр, або аналогічний кваліфікований персонал.
- Стежте, щоби шнур живлення не торкався гострих крайок та гарячих поверхонь.
- Прилад не призначений для використання особами (включаючи дітей) зі зниженими фізичними, чуттєвими або розумовими здібностями або у разі відсутності у них опиту або знань, якщо вони не знаходяться під контролем або не проінструктовані про використання приладу особою, що відповідає за їх безпеку.
- Цим приладом можуть користуватися діти у віці від 8 років, а також особи з обмеженими фізичними, чуттєвими чи розумовими здібностями, чи особи без досвіду й знань, якщо вони перебувають під наглядом, були проінструктовані щодо безпечного використання приладу та розуміють пов'язану з цим небезпеку. Чищення та технічне обслуговування приладу не повинно здійснюватися дітьми у віці до 8 років й такими, які не знаходяться під наглядом. Зберігайте прибор та її кабель живлення в недоступному для дітей у віці до 8 років місці, коли вона знаходиться під напругою чи охолоджується.
- Діти повинні знаходитись під контролем, задля недопущення ігор з приладом.
- Вимкніть прилад і від'єднайте його від джерела живлення перед заміною аксесуарів, або якщо ви хочете доторкнутися до деталей, які обертаються під час використання.
- Завжди відключайте прилад від джерела живлення, якщо він залишається без нагляду, а також перед складанням, розбиранням або чищенням.
- Не намагайтеся самостійно ремонтувати прилад або замінювати які-небудь деталі. При виявленні неполадок звертайтеся в найближчий Сервісний центр.
- Якщо виріб деякий час знаходився при температурі нижче 0°C, перед увімкненням його слід витримати у кімнаті не менше 2 годин.
- Виробник залишає за собою право без додаткового повідомлення вносити незначні зміни до конструкції виробу, що кардинально не впливають на його безпеку, працездатність та функціональність.
- Дата виробництва вказана на виробі та/або на пакуванні, а також у супроводжуючій документації у форматі XX.XXXX, де перші дві цифри «XX» – це місяць виробництва, наступні чотири цифри «XXXX» – це рік виробництва.
- Обладнання відповідає вимогам Технічного регламенту обмеження використання деяких небезпечних речовин в електричному та електронному обладнанні.

ЕКСПЛУАТАЦІЯ

- Злегка повертаючи, вставте змінні насадки у гнізда до їх фіксації.
- Зануріть насадки у продукти, які маєте перемішати.
- Підключите міксер до електромережі.
- Оберіть необхідну швидкість.
- Після того, як суміш досягла потрібної консистенції, переведіть перемикач швидкостей до позиції “ OFF ”.
- Виймайте насадки тільки після їх повної зупинки та вимкнення міксера з електромережі.
- Натисніть кнопку викиду насадок та вийміть їх.

ПРИМІТКА: Вибирайте швидкісний режим залежно від продуктів. Завжди починайте роботу на низькій швидкості, поступово збільшуючи її. Якщо в процесі обробки суміш густіє, збільшіть потужність, перемкнувши міксер на вищу швидкість.

УВАГА: Під час встановлення насадок для розмішування тіста, переконайтеся в тому, що насадка з двома виступами вставлена у ліве гніздо, а насадка з одним виступом – у праве. Праве гніздо знаходиться з правого боку від Вас, якщо тримати міксер гачками від себе. Це необхідно, щоб попередити потрапляння тіста у прилад.

РЕКОМЕНДОВАНІ РЕЖИМИ ЗМІШУВАННЯ

ШВИДКІСТЬ	ОПЕРАЦІЯ
1,2	Змішування сухих інгредієнтів.
3	Приготування підлив, соусів та овочевого пюре.
4	Замішування тіста для бисквітів, випічки, пудингів.
5	Використовується для змішування цукру та масла (смальця) для тіста.
6	Збивання вершків, сухого молока з водою, білків чи білків з жовтками.

- Щоб запобігти перегріву двигуна, не працюйте безперервно більше за **10** хвилин та обов'язково робіть перерви не менше ніж **10** хвилин, щоб міксер остигнув до кімнатної температури.


ОЧИЩЕННЯ ТА ДОГЛЯД

- Перед очищенням завжди вимикайте прилад з електромережі.
- Вимийте насадки гарячою мильною водою та протріть насухо.
- Корпус міксера протирайте вологою тканиною та ні в якому разі не занурюйте чи не обливайте водою.
- Не використовуйте для очищення абразивні чистячі засоби, металеві щітки та мочалки, а також органічні розчинники й агресивні рідини.

ЗБЕРЕЖЕННЯ

- Перед збереженням переконайтеся, що прилад відключений з електромережі.
- Виконайте усі вимоги розділу **ОЧИЩЕННЯ ТА ДОГЛЯД**.
- Зберігайте прилад у сухому чистому місці.



-  Цей символ на виробі, упаковці та/або в супровідній документації означає, що електричні та електронні вироби, що були використані, не повинні викидатися разом із звичайними побутовими відходами. Їх потрібно здавати до спеціалізованих пунктів прийому.
- Для отримання додаткової інформації щодо існуючих систем збору відходів зверніться до місцевих органів влади.
- Належна утилізація допоможе зберегти цінні ресурси та запобігти можливому негативному впливу на здоров'я людей і стан навколишнього середовища, який може виникнути в результаті неправильного поводження з відходами.

KZ ПАЙДАЛАНУ ЖӨНІНДЕГІ НҰСҚАУЛЫҚ

- Құрметті сатып алушы! SCARLETT сауда таңбасының өнімін сатып алғаныңыз үшін және біздің компанияға сенім артқаныңыз үшін Сізге алғыс айтамыз. Іске пайдалану нұсқаулығында суреттелген техникалық талаптар орындалған жағдайда, SCARLETT компаниясы өзінің өнімдерінің жоғары сапасы мен сенімді жұмысына кепілдік береді.
- SCARLETT сауда таңбасының бұйымын тұрмыстық мұқтаждар шеңберінде пайдаланған және іске пайдалану нұсқаулығында келтірілген пайдалану ережелерін ұстанған кезде, бұйымның қызмет мерзімі бұйым тұтынушыға табыс етілген күннен бастап 25 ай құрайды. Аталған шарттар орындалған жағдайда, бұйымның қызмет мерзімі өндіруші көрсеткен мерзімнен айтарлықтай асуы мүмкін екеніне өндіруші тұтынушылардың назарын аударады.

ҚАУІПСІЗДІК ШАРАЛАРЫ

- Қолдану нұсқауын ықыласпен оқып шығыңыз және оны анықтамалық материал ретінде сақтаңыз.
- Алғашқы қосудың алдында бұйымның техникалық сипаттамасының жапсырмадағы, электр жүйесінде көрсетілген параметрлеріне сәйкестігін тексеріңіз.
- Аспап тек тұрмыстық мақсаттарда ғана пайдалануға арналған. Аспап өнеркәсіптік және сауда-саттық мақсатында қолдануға, сондай-ақ мына жерлерде пайдалануға арналмаған:
 - дүкендердегі, кеңселердегі және басқа да өнеркәсіптік үй-жайлардағы қызметкерлерге арналған асүй аймақтарында;
 - фермерлердің үйлерінде;
 - қонақүйлерде, мотельдерде, пансионаттарда және соларға ұқсас тұрғын жайларда клиенттердің пайдалануына арналмаған.
- Жұмыс уақытына қолмен немесе басқа нәрселермен айнаған саптамаларға тимеңіз!
- Миксерді қатты өнімдерді өңдеуге қолданбаңыз, мысалы, тоңазытылған сары майды. Жабысқақ өнімдерді өңдесе қозғалтқыш күйіп кетуі мүмкін.
- Миксерді ағыс сумен жумаңыз және оны суға немесе басқа сұйықтықтарға малымаңыз. Егер бұл болса жағдайда, миксерді дереу электр жүйесінен сөндіріп тастаңыз, оны толық кептіріңіз және жақын арадағы сервис орталығында тексертіңіз.
- Электр жүйесінен сөндіру алдында жылдамдықтардың ауыстырып-қосқышы "OFF" күйінде тұрғанына көз жеткізіңіз. Қосқышыты қолмен алыңыз, қоректену бауынан тартпаңыз.
- Қуат бауы бүлінген жағдайда, қатерден аулақ болу үшін оны ауыстыруды өндіруші, сервистік қызмет немесе соған ұқсас білікті қызметкерлер іске асыруға тиіс.
- Қоректену бауының өткір жиектер және ыстық үстілерге тимеуін қадағалаңыз.
- Дене, жүйке не болмаса ақыл-ой кемістігі бар, немесе осы құрылғыны қауіпсіз пайдалану үшін тәжірибесі мен білімі

жеткіліксіз адамдардың (соның ішінде балалардың) қауіпсіздігі үшін жауап беретін адам қадағаламаса немесе аспапты пайдалану бойынша нұсқау бермесе, олардың бұл аспапты қолдануына болмайды.

- Бұл құрылғыны 8 жастан асқан балалар, сондай-ақ физикалық, сенсорлық немесе ақыл-ой қабілеттері шектеулі немесе тәжірибе мен білімі жоқ адамдар, егер олар құрылғыны қауіпсіз пайдалану туралы нұсқау алса және онымен байланысты қауіптерді түсінсе, қолдана алады. Балалар құрылғыны тазалау мен қызмет көрсетуді қараусыз жүргізбеуі тиіс. Бұл құрылғыны балалар пайдаланбауы керек. Құрылғыны және оның сымын балалардың қолы жетпейтін жерде сақтаңыз.
- Балалар аспаппен ойнамауы үшін оларды үнемі қадағалап отыру керек.
- Өшіріңіз аспап және ажыратып, оны қорек көзінен ауыстыру алдында аксессуарлар, немесе егер сіз сезу бөлшектерге, олар айнала пайдалану кезінде.
- Егер ол қараусыз қалса, құрылғыны әрдайым қуат көзінен ажыратыңыз, сонымен қатар құрастыру, бөлшектеу немесе тазалау алдында.
- Құрылғыны өз бетіңізше жөндеуге талпынбаңыз. Олқылықтар пайда болса жақын арадағы сервис орталығына апарыңыз.
- Егер бұйым біршама уақыт 0°C-тан төмен температурада тұрса, іске қосар алдында оны кем дегенде 2 сағат бөлме температурасында ұстау керек.
- Өндіруші бұйымның қауіпсіздігіне, жұмыс өнімділігі мен жұмыс мүмкіндіктеріне түбегейлі әсер етпейтін болмашы өзгерістерді оның құрылмасына қосымша ескертпестен енгізу құқығын өзінде қалдырады.
- Жасап шығарылған күні бұйымда және (немесе) қаптамада, сондай-ақ ілеспе құжаттамада, XX.XXXX пішімінде көрсетілген, мұндағы алғашқы екі сан «XX» – жасап шығарылған айы, келесі төрт сан «XXXX» – жасап шығарылған жылы.

ЖҰМЫС

- Сәл бұрай, ауысымды саптамаларды бекіту ұясына салыңыз.
- Саптамаларды араластырылған өнімдерге батырыңыз.
- Миксерді электр жүйесіне қосыңыз.
- Қажетті жылдамдықты таңдаңыз.
- Қоспа қажет консистенцияға жеткеннен кейін жылдамдықтарды айырып-қосқышты " OFF " күйіне аударыңыз. Саптамаларды олардың тек қана толық тоқтап және миксер электр жүйесінен сөндірілгеннен соң шығарыңыз.
- Саптамаларды шығарып тастау ноқатын басыңыз да оларды суырып алыңыз.

ЕСКЕРТУ: Жылдамдық тәртібін өнімдерге тиісті таңдаңыз. Өрқашан жұмысты төмен жылдамдықтан бастап, бірте-бірте жоғарысына өтіңіз. Егер өңдеу барысында қоспа қоюланса, миксерді жоғарырақ жылдамдыққа ауыстырып қуаттылықты үлкейтіңіз.

НАЗАР: Қамыр илейтін саптамаларды орнатқан кезде екі қабатты саптаманың қабаттың ойығына, ал бір қабатты саптама оң жақтағы ойыққа, ал бір қабатты саптама сол жақтағы ойыққа орнатылғанына көз жеткізіңіз.

Миксерді ілмектерін әрі қаратып ұстасаңыз, оң жақ ойық сіздің оң жағыңызда болады. Бұл қамырдың аспаптың ішіне түсіп кетпеуі үшін қажет.

АРАЛАСТЫРУ ҰСЫНЫЛАТЫН ТӘРТІПТЕРІ

ЖЫЛДАМДЫҚ	ОПЕРАЦИЯ
1,2	Құрғақ ингредиенттерді араластыру.
3	Асқатықтарды, тұздықтарды және жеміс пюресін даярлау.
4	Бисквиттерге, пісіруге, пудингілерге арналған қамырды илеу.
5	Қамырға арналған қант пән майды (іш майды) араластыру үшін қолданылады.
6	Кілегейлерді, құрғақ сүтті сумен, ақуыздарды не ақуыздармен сарыуыздарды көпсіту.

- Қозғалтқыш қызып кетпеуі үшін толассыз **10** минуттан көп жұмыс істеменіз және миксердің бөлмелік температураға дейін сууы үшін міндетті түрде **10** минуттан кем емес үзіліс жасаңыз.


ТАЗАЛАУ ЖӘНЕ КҮТІМ

- Тазалау алдында құралды электр жүйесінен әрқашан ажыратып тастаңыз.
- Саптамаларды ыстық сабын сумен жуыңыз және құрғатып сүртіңіз.
- Миксердің тұлғасын дымқыл матамен сүртіңіз және еш жағдайда суға батырмаңыз не құймаңыз.
- Тазалау үшін қайрақты тазартушы құралдарды, щёткимен металл щётке мен жөкені, сонымен қатар органикалық еріткіштер мен агрессивтік сұйықтықтарды қолданбаңыз.

САҚТАУ

- Сақтап қояр алдында аспаптың электр желісінен ажыратылғанына көз жеткізіңіз.
- ТАЗАЛАУ ЖӘНЕ КҮТІП ҰСТАУ бөліміндегі талаптарды орындаңыз.
- Аспапты құрғақ таза жерде сақтаңыз.



-  Өнімдегі, қораптағы және/немесе қосымша құжаттағы осындай белгі қолданылған электрлік және электрондық бұйымдар кәдімгі тұрмыстық қалдықтармен бірге шығарылмауы керек дегенді білдіреді. Оларды арнайы қабылдау бөлімшелеріне өткізу қажет.
- Қалдықтарды жинау жүйелері туралы қосымша мәліметтер алу үшін жергілікті басқару органдарына хабарласыңыз.
- Қалдықтарды дұрыс кәдеге жарату бағалы ресурстарды сақтауға және қалдықтарды дұрыс шығармау салдарынан адамның денсаулығына және қоршаған ортаға келетін теріс әсерлердің алдын алуға көмектеседі.

EST KASUTAMISJUHEND **OHUTUSNÕUANDED**

- Lugege käesolev Kasutusjuhend tähelepanelikult läbi ja hoidke see tuleviku tarbeks alles.
- Enne mikseri esimest vooluvõrku lülitamist kontrollige, et seadme etiketil osutatud andmed vastaksid kohaliku vooluvõrgu andmetele.
- Seade on ette nähtud ainult kodukasutamiseks. Seade ei ole ette nähtud tööstuslikuks ja ärialaseks kasutamiseks, samuti kasutamiseks:
 - kaupluste, kontorite, ja muude tööruumide personali kööginurkades;
 - talumajades;
 - klientidel hotellides, motellides, pansionaatides ning muudes sellistes majutuskohtades.
- Mikseri kasutamise käigus ärge katsuge käte- või teiste asjadega pöörlevaid otsikuid!
- Ärge kasutage mikserit kõvade toiduainete (nt. külmutatud või) töötlemiseks. Sitkete toiduainete töötlemisel võib mootor läbi põleda.
- Ärge hoidke mikserit voolava vee all ega pange vette või teistesse vedelikesse. Kui seade on vette sattunud, eemaldage mikser kohe vooluvõrgust, kuivatage seade täielikult ära ja viige lähimasse teeninduskeskusesse kontrollimiseks.
- Enne vooluvõrgust eemaldamist veenduge, et kiiruste ümberlüüti on asendis "OFF". Ärge eemaldage seadet vooluvõrgust juhtmest tõmmates vaid alati tuleb hoida kinni juhtme otsas olevast pistikust.

- Toitejuhtme vigastuse korral peab selle ohu vältimiseks asendama tootja, tema volitatud teeninduskeskus või muu analoogiline kvalifitseeritud personal.
- Ärge eemaldage seadet vooluvõrgust juhtmest tõmmates vaid alati tuleb hoida kinni juhtme otsas olevast pistikust.
- Seadet ei tohi kasutada isikud (kaasa arvatud lapsed), kelle füüsilised, tunnetuslikud või vaimsed võimed on alanenud, või kellel puuduvad sellekohased kogemused ja teadmised, kui nad ei ole kontrolli all või kui neid ei ole juhendanud isik, kes vastutab nende ohutuse eest.
- Seda seadet tohivad kasutada lapsed alates 8. eluaastast, samuti piiratud füüsiliste, sensorsete või vaimsete võimetega isikud, samuti inimesed, kellel puuduvad vastavad kogemused ja teadmised, kui neid on instrueeritud seadet ohutult kasutama ja nad mõistavad sellega seotud ohtusid. Hoidke seade ja selle juhe kättesaamatuks lastele on kuni 8 aastat vana, kui ta on pinge all või jahtub. Seadet ei tohi puhastada ega tehniliselt hooldada lapsed, kui nad ei ole saanud 8-aastaseks ega ole järelevalve all.
- Ierīces drīkst izmantot personas ar ierobežotām fiziskām, sensorām vai garīgām spējām vai ar pieredzes un zināšanu trūkumu, ja tās ir tikušas instruētas par ierīces drošu lietošanu un izprot ar to saistītos riskus.
- See ei tohi lapsed seadet kasutada. Hoidke seadet ja selle toitejuhe laste käeulatuses eemal.
- Lapsed peavad olema kontrolli all, ärge lubage lastel seadmega mängida.
- Lülitage seade välja ja ühendage see vooluallikast lahti enne tarvikute vahetamist või kui sa tahad seda detailidele, mis tiirlevad kasutamise ajal.
- Alati ühendage seade vooluvõrgust, kui ta jääb järelevalveta, samuti enne kokkupanekul, разборкой või puhastamist.
- Ärge püüdke antud seadet iseseisvalt remontida. Vea kõrvaldamiseks pöörduge lähima teeninduskeskuse poole.
- Kui toode on olnud mõnda aega õhutemperatuuril alla 0 °C, tuleb hoida seda enne sisselülitamist vähemalt 2 tundi toatemperatuuril.
- Tootja jätab endale õiguse teha ilma täiendava teatamiseta toote konstruktsiooni ebaolulisi muudatusi, mis ei mõjuta selle ohutust, töövõimet ega funktsioneerimist.
- Tootmisaeg on näidatud tootel ja/või pakendil, samuti saatedokumentidel, formaadis XX.XXXX, kus esimesed kaks numbrit XX tähendavad tootmiskuud, järgmised neli numbrit XXXX aga tootmisaastat.

KASUTAMINE

- Pange otsikud pesadesse ja keerake kuni nad kohale kinni lukustavad.
 - Suruge otsikud segamist vajavate toiduainete sisse.
 - Lülitage mikser vooluvõrku.
 - Valige vajalik kiirus.
 - Pärast seda, kui segu on vajaliku konsistentsi saavutanud, keerake kiiruste ümberlülitati asendisse "OFF". Enne otsikute eemaldamist, oodake kuni nad lõplikult peatuvad ja eemaldage mikser vooluvõrgust.
 - Vajutage otsikute eemaldamisnuppu ja tõmmake need välja.
- MÄRKUS:** Valige kiirus olenevalt toiduainetest. Alati alustage tööd madalama kiirusega, kiirust aegamööda suurendades. Kui töötlemise käigus segu muutub paksemaks, lülitage mikser kõrgemale kiirusele ümber.
- TÄHELEPANU:** Kui installite tarvikute jaoks sõtkumist tainas veenduge, et otsik kahe väljalatuvad osad paigutatakse vasakule pilu ja otsik ühe teenindavad osa-paremale.

Parempoolne pesa on Teist paremal pool, kui hoiate mikserit konksudega endast eemal. See on vajalik vältimaks taina sattumist seadmesse.

SOOVITATAVAD SEGAMISE REŽIIMID

KIIRUS	OPERATSIOON
1,2	Kuivade ainete segamine.
3	Kastmete, soustide ja juurviljapüree valmistamine.
4	Biskviitide, küpsiste taigna segamine; pudingite valmistamine
5	Suhkru võiga(toiduõliga) segamine taigna valmistamisel
6	Vahukoore, piimapulbri veega, munavalgete või munavalgete munakollastega vahustamine

- Mootori ülekuumenemise vältimiseks ärge kasutage mikserit üle **10** minuti ning tehke vähemalt **10**-minutiline vaheaeg, laske mikseril toatemperatuurini jahtuda.


PUHASTUS JA HOOLDUS

- Enne puhastamist eemaldage seade vooluvõrgust.
- Peske otsikud kuuma seebiveega ja pühkige üle kuiva riidega.
- Puhastage mikseri korpus niiske riidega, ärge pange seadet vette ja voolava vee alla.
- Ärge kasutage puhastamiseks abrasiivseid puhastusvahendeid, metallharjasid ja –käsnaid, samuti ka orgaanilisi lahusteid.

HOIDMINE

- Enne hoiule panekut veenduge, et seade on vooluvõrgust eemaldatud.
- Täitke PUHASTAMISE JA HOOLDUSE nõudmised.
- Hoidke seadet kuivas puhtas kohas.



-  Antud sümbol tootel, pakendil ja/või saatedokumentatsioonis tähendab, et kasutatud elektrilisi ja elektroonilisi tooteid ei tohi ära visata koos tavaliste olmejäätmetega. Need tuleb anda ära spetsialiseeritud vastuvõtupunktidest.
- Täiendava informatsiooni saamiseks olemasolevatest jäätmete kogumise süsteemidest pöörduge kohalike võimuorganite poole.
- Õige utiliseerimine aitab hoida kokku hinnalisi ressursse ning ennetada võimalikku negatiivset mõju inimeste tervisele ja ümbritseva keskkonna olukorrale, mis võib tekkida jäätmete ebaõige käitlemise tulemusel.

LV LIETOŠANAS INSTRUKCIJA DROŠĪBAS NOTEIKUMI

- Uzmanīgi izlasiet ekspluatācijas instrukciju un saglabājiet to kā uzzīņu materiālu.
- Pirms ierīces pieslēgšanas pārlicinieties, vai ierīces tehniskie raksturojumi, kas norādīti uz uzlīmes, atbilst jūsu elektrotīkla spriegumam.
- Ierīce paredzēta izmantošanai tikai sadzīves vajadzībām. Ierīce nav paredzēta rūpnieciskai vai komerciālai izmantošanai, kā arī izmantošanai:
 - veikalu personāla virtuves zonās, birojos un citās ražošanas telpās;
 - lauksaimnieku mājās;
 - klientiem viesnīcās, moteļos, pansionātos un līdzīgās apmešanās vietās.
- Miksera darbības laikā neaiztieciat ar rokām vai citiem priekšmetiem rotējošos uzgaļus!
- Neizmantojiet mikseri cietu produktu apstrādei, piemēram, sasaldēts saldais krējums. Šādu produktu apstrāde var izraisīt motora pārslodzi.
- Nemazgājiet mikseri zem tekoša ūdens, ka arī neievietojiet to ūdenī vai kādā citā šķidrumā, ja tas ir noticis nekavējoties

atslēdziet mikseri no elektrotīkla, pilnīgi izžavējiet un pārbaudiet tuvākajā servisa centrā.

- Pirms atslēgšanas no elektrotīkla pārliedzinieties, ka ātrumu pārslēgs atrodas pozīcijā "OFF". Atslēdzot mikseru no elektrotīkla, velciet aiz kontaktdakšas, nevis aiz barošanas vada.
- Barošanas vada bojājuma gadījumā, drošības pēc, tā nomaiņa jāuztic ražotājam, servisa dienestam vai analogiskam kvalificētam personālam
- Ierīce nav paredzēta izmantošanai personām (ieskaitot bērnus) ar pazeminātām fiziskām, sensoriskām vai intelektuālām spējām, kā arī personām bez dzīves pieredzes vai zināšanām, ja viņas nekontrolē vai nav instruējusi ierīces lietošanā persona, kura atbild par viņu drošību.
- Bērni no 8 gadu vecuma un personās ar ierobežotām fiziskām, sensorām vai garīgām spējām vai ar pieredzes un zināšanu trūkumudrīkst izmantotšo ierīci, ja tās ir tikušas instruētas par ierīces drošu lietošanu un izprot ar to saistītos riskus. Glabājiet ierīci un tās vadu bērniem līdz 8 gadu vecumam nepieejamā vietā., kad ierīce atrodas zem sprieguma, vai atdزيest. Tīrīšanu un lietotāja veicamo tehnisko apkopi nedrīkst veikt bērni, kas nav sasnieguši 8 gadu vecumu un netiek uzraudzīti.
- Šo ierīci nedrīkst lietot bērniem. Glabājiet ierīci un tās vadu bērniem nepieejamā vietā.
- Bērni ir jākontrolē, lai nepieļautu spēlēšanos ar ierīci
- Atvienojot ierīci no elektrotīkla turieties ar roku pie kontaktdakšas, nevis aiz elektrovada.
- Izslēdziet ierīci un atvienojiet to no strāvas avota pirms maināt piederumus, vai arī, ja jūs vēlaties, lai pieskarties detaļām, kas grozās lietošanas laikā.
- Vienmēr atvienojiet ierīci no strāvas avota, ja tas paliek bez uzraudzības, kā arī pirms montāžu, izjaukšanu vai tīrīšanas.
- Necentieties patstāvīgi labot ierīci vai nomainīt jebkādas detaļas. Ierīces bojājuma gadījumā dodieties uz tuvāko Servisa centru.
- Ja izstrādājums kādu laiku ir atradies temperatūrā zem 0°C, pirms ieslēgšanas tas ir jāpatur istabas apstākļos ne mazāk kā 2 stundas.
- Ražotājs patur sev tiesības bez papildu brīdinājuma ieviest izstrādājuma konstrukcijā nelielas izmaiņas, kas būtiski neietekmē tā drošību, darbību un funkcionalitāti.
- Izgatavošanas datums ir norādīts uz izstrādājuma un/vai iepakojuma, kā arī pavaddokumentos, formātā XX.XXXX, kur pirmie divi cipari XX ir izgatavošanas mēnesis, nākamie četri XXXX – izgatavošanas gads.

EKSPLUATĀCIJA

- Viegli pagriežot, ievietojiet noņemamos uzgaļus fiksācijas ligzdās.
 - Ievietojiet uzgaļus produktos, kuri jāmaisā.
 - Pievienojiet mikseri pie elektrotīkla.
 - Izvēlaties nepieciešamo ātrumu.
 - Pēc tam, kad maisījums ir vajadzīgajā konsistencē, pārslēdziet ātrumu slēdzi pozīcijā "OFF". Izņemiet uzgaļus tikai tad, kad tie pavisam apstāsies un atvienojiet mikseri no elektrotīkla.
 - Nospiediet uzgaļu noņemšanas pogu un izņemiet tos.
- PIEZĪME: Izvēlieties ātruma režīmu atkarībā no produktu veida. Vienmēr sāciet darbību ar zemāku ātrumu, pakāpeniski pārejot uz augstāku. Ja darbības procesā masa biezē, palieliniet jaudu, pārslēdzot mikseri uz augstāku ātrumu.

UZMANĪBU: Instalējot mīklas iekārtas uzliktnus pārliecinieties, ka uzgalis ar diviem izciļņiem novietots kreisajā slotā, bet uzgalis ar vienu izcilni – labajā.

IETEICAMIE SAMAIŠĪŠANAS REŽĪMI

ĀTRUMS	DARBĪBA
1,2	Sausu izejvielu sajaukšanai.
3	Mērcu un dārzeņu biezeņa pagatavošanai.
4	Mīklas mīcīšanai biskvītiem cepumiem, pudiņiem.
5	Izmanto cukura un sviesta (tauku) sajaukšanai mīklām.
6	Krējuma, sausā piena ar ūdeni, olbaltumu vai olu putošanai.

- Lai izvairītos no motora pārkaršanas nestrādājiet ar to nepārtraukti vairāk kā **10** minūtes, ar pārtraukumu ne mazāku par **10** minūtēm – lai mikseris atdzistu līdz istabas temperatūrai.

TĪRĪŠANA UN APKOPE

- Pirms tīrīšanas vienmēr obligāti atvienojiet ierīci no elektrotīkla.
- Nomazgājiet uzgaļus ar siltu ūdeni un ziepēm, noslauciet tos pilnīgi sausus.
- Miksera korpusu notīriet ar nedaudz mitru drānu un nekādā gadījumā negremdējiet un neaplejšiet to ar ūdeni.
- Neizmantojiet tīrīšanai abrazīvos mazgājamus līdzekļus, metāliskas birstes un švammes, kā arī organiskos šķīdinātājus un agresīvos šķidrums.

GLABĀŠANA

- Pirms glabāšanas pārliecinieties, ka ierīce ir atvienota no elektrotīkla.
- Izpildiet sadaļas TĪRĪŠANA UN KOPŠANA prasības.
- Glabājiet ierīci sausā un tīrā vietā.



- Šis simbols uz izstrādājuma, iepakojuma un/vai pavaddokumentiem nozīmē, ka nolietotus elektro- vai elektroniskos izstrādājumus nedrīkst izmest kopā ar parastajiem sadzīves atkritumiem. Tie ir jānodod specializētajos pieņemšanas punktos.
- Lai iegūtu papildu informāciju par esošajām atkritumu savākšanas sistēmām, vērsieties vietējā pašvaldībā.
- Pareiza utilizācija palīdzēs saglabāt vērtīgus resursus un novērst iespējamo negatīvo ietekmi uz cilvēku veselību un apkārtējās vides stāvokli, kas var rasties nepareizas rīkošanās ar atkritumiem rezultātā.

LT VARTOTOJO INSTRUKCIJA SAUGUMO PRIEMONĒS

- Atidžiai perskaitykite Vartotojo instrukciją ir išsaugokite ją tolimesniam naudojimui.
- Prieš pirmąjį naudojimą patikrinkite, ar ant lipduko nurodytos techninės gaminio charakteristikos atitinka elektros tinklo parametrus.
- Prietaisas nėra skirtas pramoninėms ir komercinėms reikmėms, taip pat naudoti:
 - parduotuvių, biurų ir kitų gamybinių patalpų personalo virtuvių zonose;
 - ūkininkų namuose;
 - klientams ligoninėse, moteliuose, pensionatuose ir kitose gyvenamosiose vietose.
- Prietaisui veikiant nelieskite besisukančių antgalių rankomis arba kitais daiktais!
- Nenaudokite maišytuvo kietiems produktams, pavyzdžiui, užšaldytam sviestui apdoroti. Apdirbdamas tąsius produktus variklis gali perkaisti.
- Neplaukite maišytuvo vandeniui ir nenardinkite jo į vandenį bei kitus skysčius. Įvykus tokiai situacijai, išjunkite prietaisą iš elektros tinklo, leiskite jam visiškai išdžiūti ir patikrinkite jį artimiausiame Serviso centre.

- Prieš išjungdami prietaisą iš elektros tinklo, įsitikinkite, kad greičių jungiklis nustatytas į padėtį "OFF". Išjungdami prietaisą iš elektros tinklo traukite už šakutės, bet ne už elektros laido.
- Pažeistą maitinimo laidą, siekiant išvengti pavojaus, turi pakeisti gamintojas, techninės priežiūros tarnyba ar kvalifikuotas personalas.
- Traukdami kištuką iš elektros lizdo, niekada netempkite laido.
- Prietaisas nėra skirtas naudoti fizinę, jutiminę ar protinę negalią turintiems asmenims (įskaitant vaikus) ar patirties ir žinių neturintiems asmenims, jei jų neprižiūri ar jų dėl eksploataavimo neinstruktuoja už prietaiso saugą atsakingas asmuo.
- Šiuo prietaisu gali naudotis vaikai nuo 8 m. amžiaus ir vyresni, taip pat ribotų fizinių, jutiminių ar protinių galių asmenys, arba patirties ir žinių neturintys asmenys, jei jie buvo apmokyti, kaip saugiai naudotis prietaisu ir kurie supranta su tuo susijusius pavojus. Saugokite prietaisą ir jo laidą vaikams iki 8 metų amžiaus vaikus, kai jis įjungtas į tinklo įtampa arba vėsta. Valymo ir techninės priežiūros darbų negali atlikti jaunesni nei 8 m. amžiaus be suaugusiųjų priežiūros. Šis prietaisas turi būti naudojamas vaikais. Laikykite prietaisą ir jo laidą laikykite mažiems vaikams nepasiekiamoje vietoje.
- Vaikus reikia prižiūrėti, kad jie nežaistų prietaisu.
- Išjunkite prietaisą ir atjunkite jį nuo maitinimo šaltinio prieš keisdami priedus, arba, jei norite prisiliesti prie detales, kurios sukasi naudojimo metu.
- Visada išjunkite prietaisą iš maitinimo šaltinio, jei jis lieka be priežiūros, o taip pat prieš сборкой, разборкой ar valydami.
- Nebandykite savarankiškai remontuoti prietaiso arba keisti jo detalių. Atsiradus gedimams kreipkitės į artimiausią Serviso centrą.
- Jeigu gaminys kai kurį laiką buvo laikomas žemesnėje nei 0 °C temperatūroje, prieš įjungdami prietaisą palaikykite jį kambario temperatūroje ne mažiau kaip 2 valandas.
- Gamintojas pasilieka teisę be atskiro perspėjimo nežymiai keisti įrenginio konstrukciją išsaugant jo saugumą, funkcionalumą bei esmines savybes.
- Pagaminimo data nurodyta ant gaminio ir (arba) pakuotės, taip pat pridedamoje dokumentacijoje XX.XXXX formatu, kur pirmieji du simboliai „XX“ žymi pagaminimo mėnesį, o toliau einantys keturi simboliai „XXX“ žymi pagaminimo metus.

VEIKIMAS

- Įstatykite keičiamus antgalius į jų lizdus ir lengvai pasukite, kol jie užsifiksuos.
 - Nuleiskite antgalius į sumaišomus produktus.
 - Įjunkite maišytuvą į elektros tinklą.
 - Pasirinkite reikiamą greitį.
 - Kai mišinys pasieks reikiamos konsistencijos, nustatykite jungiklį į padėtį "OFF". Palaukite, kol antgaliai visiškai sustos, išjunkite maišytuvą iš elektros tinklo ir tik po to ištraukite antgalius.
 - Paspauskite antgalių atlaisvinimo mygtuką ir ištraukite juos.
- PASTABA: Rinkitės greičio režimą atsižvelgdami į produktų rūšį. Visada įjunkite maišytuvą mažu greičiu, tolygiai pereidami prie didesnio. Jeigu sumaišomas mišinys tirštėja, padidinkite galingumą, perjungdami maišytuvą į didesnį greitį.
- DĖMESIO: Montuojant patarimai tešlai maišyti, įsitikinkite, kad antgalis su dviem iškyšomis bus įstatytas į kairę lizdas, o antgalis su viena iškyša – į kairę.
- Dešinysis lizdas yra dešinėje pusėje, jei laikysite maišytuvą kabliais nuo savęs. Tau būtina atlikti, kad tešla nepatektų į prietaisą.

REKOMENDUOJAMI MAIŠYMO REŽIMAI

GREITIS	OPERACIJA
1,2	Sausiems ingredientams sumaišyti
3	Padažams ir daržovių košei paruošti
4	Biskvitų, kepinų, pudingų tešlai sumaišyti
5	Naudojamas tešlai skirtam cukrui su sviestu (riebalais) sumaišyti.
6	Grietinėlei, pieno milteliams su vandeniu, kiaušinių baltymams ar baltymams su tryniais išplakti

- Variklio perkaitimui išvengti neleiskite prietaisui nepertraukiamai veikti daugiau kaip **10** minučių, ir būtinai darykite ne mažiau kaip **10** minučių pertrauką, leisdami maišytuvui atvėsti iki kambario temperatūros.

VALYMAS IR PRIEŽIŪRA

- Prieš valydami prietaisą visada išjunkite jį iš elektros tinklo.
- Išplaukite antgalius karštu vandeniu su muilu ir sausai juos nuvalykite.
- Maišytuvo korpusą nuvalykite drėgnu audiniu. Nenardinkite prietaiso į vandenį ir neleiskite jam sušlapti.
- Valydami prietaisą nenaudokite šveitimo valymo priemonių, metalinių šepetėlių, organinių tirpiklių ir agresyvių skysčių.

LAIKYMAS

- Prieš padėdami prietaisą į laikymo vietą įsitinkite, kad jis yra išjungtas iš elektros tinklo.
- Atlikite visus "VALYMAS IR PRIEŽIŪRA" skyriaus reikalavimus.
- Laikykite prietaisą sausoje švarioje vietoje.



- Šis simbolis ant gaminio, pakuotėje ir (arba) lydinčioje dokumentacijoje reiškia, kad naudojami elektriniai ir elektroniniai gaminiai neturėtų būti išmetami (išmestos) kartu su įprastinėmis buitinėmis atliekomis. Juos (jas) reikėtų atiduoti specializuotiems priėmimo punkтам.
- Norint gauti papildomos informacijos apie galiojančias atliekų surinkimo sistemas, kreipkitės į vietines valdžios institucijas.
- Teisingai utilizuojant atliekas, sutaupysite vertingų išteklių ir apsaugosite žmonių sveikatą ir aplinką nuo neigiamo poveikio, galinčio kilti netinkamai apdorojant atliekas.

HASZNALATI UTASÍTÁS

FONTOS BIZTONSÁGI INTÉZKEDÉSEK

- Használat előtt, kérjük, figyelmesen olvassa el a Kezelési útmutatót és tartsa meg azt, mint tájékoztató anyagot.
- A készülék első használata előtt, ellenőrizze egyeznek-e a címkén megjelölt műszaki adatok az elektromos hálózat adataival.
- A készülék kizárólag háztartásban használható. A készülék nem alkalmas ipari és kereskedelmi használatra illetve nem használható:
 - személyzet által üzletek, irodák konyhai helyiségében és egyéb ipari helyiségben;
 - farmházakban;
 - szállodák, motelek, panziók, illetve egyéb hasonló szállás vendégei által.
- Ne érintse kézzel, vagy más tárgyval a forgó tartozékokat!
- Ne használja a habverőt kemény anyagok mixelésére (pl. keményre fagyott vaj). Ragadós összetevők megművelésekor kiéghet a motor.
- Soha ne mossa vízcsap alatt, ne merítse vízbe, vagy más folyadékba a készüléket. Ha ez megtörtént, azonnal áramtalanítsa a készüléket, szárítsa meg, és vigye el a közeli szervizbe.

- Mielőtt kihúzná a dugót az aljzatból, győződjön meg, hogy a sebességkapcsoló "OFF" fokozatban áll. A készülék áramtalanítása közben fogja a csatlakozódugót, ne húzza a vezetékét.
- A villamos vezeték meghibásodása esetén veszély elkerülése érdekében annak cseréjét végezze a gyártó a szervizközpont, illetve hasonlóan szakképzett személyzet.
- A készülék áramtalanítása közben fogja a csatlakozódugót, ne húzza a vezetékét.
- A készülékkel való játszás elkerülése érdekében tartsa a gyermekeket felügyelet alatt.
- A készüléket ne használják elégtelen fizikai, érzéki vagy szellemi képességű személyek (beleértve a gyerekeket is), illetve tapasztalattal vagy ismerettel nem rendelkező személyek felügyelet nélkül, illetve, ha nem részesültek kioktatásban a készülék használatáról a biztonságukért felelős személy által.
- A készülék 8 éves kor feletti gyermekek által használható, valamint olyan elégtelen fizikai, érzéki vagy szellemi képességű, illetve megfelelő tapasztalattal vagy ismerettel nem rendelkező személyek által, akik kioktatásban részesültek a készülék biztonságos használatáról, és tisztában vannak az ebből eredő veszélyekkel. Használat és hűtés közben tartsa a készüléket és a tápkábelt 8 év alatti gyermekek elől elzárva. A készülék tisztítását és műszaki karbantartását felügyelet nélkül 8 éves kor alatti gyermekek ne végezzék.
- Ezt a készüléket gyermekek nem használhatják. A készüléket és annak kábelét gyermekektől elzárva kell tartani.
- A tartozékok cseréje előtt kapcsolja ki a készüléket, majd húzza ki a tápegységből, vagy ha meg akarja érinteni azokat az alkatrészeket, amelyek használat közben forognak.
- Mindig húzza ki a készüléket a tápegységből, ha felügyelet nélkül hagyja, összeszerelés, szétszerelés vagy tisztítás előtt.
- A gyermekeket tartsa felügyelet alatt a készülékkel való játszás elkerülése érdekében.
- Ne próbálja egyedül javítani a készüléket, cserélni az alkatrészeket. Forduljon a közeli szervizbe.
- Amennyiben a készüléket valamennyi ideig 0 °C-nál tárolták, bekapcsolása előtt legalább 2 órán belül tartsa szobahőmérsékleten.
- A gyártási idő XX.XXXX formátumban a terméken és/vagy a csomagoláson található, valamint a kísérő iratokban, ahol az első két «XX» számjel a gyártási hónapra, a következő «XXXX» számjel pedig a gyártási évre utal.

JAVASLATOK A KEZELÉSHEZ

- Finoman csavarja a habverőket a foglatba, amíg a helyükre nem kerülnek.
 - Eressze a habverőket az összetevőkbe.
 - Csatlakoztassa a turmixgépet a hálózatra.
 - Állítsa be a szükséges sebességet.
 - Miután a keverék elérte a szükséges állagot, állítsa a sebességkapcsolót „OFF” helyzetbe. Vegye ki a tartozékokat, de csakis azután, miután teljesen leálltak és áramtalanította a készüléket.
 - Nyomja meg a habverőkioldó gombot, és vegye ki a habverőket.
- MEGJEGYZÉS: Válassza a sebességet az összetevőknek megfelelően. Előbb alacsony sebességnél kezdjen dolgozni fokozatosan emelve azt. Ha a megművelés következtében az anyag sűrűsödik – emelje az erő kifejtést, átkapcsolva a turmixgépet magasabb sebességre.

FIGYELEM: A dagasztószalagok rögzítésekor ügyeljen arra, hogy a két kiálló csík a bal aljzatba kerüljön, egy kiálló rész pedig a jobb aljzatba kerüljön.

Ha a keverőt a horgokkal Öntől ellenkező irányba tartani, a jobb aljzat Öntől jobbra található. Ez azért fontos, hogy a tészta ne kerüljön a készülékbe.

KEVERÉSI ÚTMUTATÓ

SEBESSÉG	MŰVELET
1,2	Száraz összetevők keverésére.
3	Híg összetevők, mártások, szószok, zöldségpüré készítéshez.
4	Piskóták, sütemények, pudingok készítéshez.
5	Tészta elkészítéséhez szükséges cukor, vaj (zsír) keverésére.
6	Habok, portej vízzel való felverése, tojásfehérje felveréséhez.

- A motor túlmelegedése elkerülése érdekében ne használja a készüléket **10** percnél tovább és tartson legalább **10** perces szünetet, hogy a készülék lehűljön.

TISZTÍTÁS ÉS KARBANTARTÁS

- Mindig húzza ki a készüléket a konnektorból.
- Mossa meg a habverőket meleg, szappanos vízben, majd törölje szárazra őket.
- Tisztítsa le a készülékházat nedves ruhával, soha ne merítse/öntse le vízzel.
- Ne használjon súrolószert, fémkefét, csutakot, szerves oldószert és agresszív tisztítószert.

TÁROLÁS

- Tárolás előtt győződjön meg, hogy a készülék áramtalanítva van.
- Kövesse a TISZTÍTÁS ÉS KARBANTARTÁS rész lépéseit.
- Száraz, hűvös helyen tárolja.



- Ez a jel a terméken, csomagoláson és/vagy kísérő dokumentumokon azt jelenti, hogy ezeket a használt villamos és elektronikus termékeket az általános háztartási hulladékkal kidobni. E tárgyakat speciális befogadó pontokban kell leadni.
- A hulladékbecfogadó rendszerrel kapcsolatos kiegészítő információért forduljon a helyi illetékes hatósághoz.
- A megfelelő hulladékkezelés segít megőrizni az értékes erőforrásokat és megelőzheti az olyan esetleges negatív hatásokat az emberi egészségre és a környezetre, amelyek a nem megfelelő hulladékkezelés következtében felmerülhetnek fel.

ROINSTRUCȚIUNI DE UTILIZARE MĂSURILE DE SIGURANȚĂ

- Uważnie przeczytaj Instrukcję Obsługi i zachowaj ją jako materiał referencyjny.
- Przed pierwszym włączeniem należy sprawdzić, czy dane techniczne podane na wyrobie są zgodne z parametrami prądu elektrycznego.
- Urządzenie jest przeznaczone tylko do użytku domowego. Urządzenie nie jest przeznaczone do używania w przemyśle i w handlu, a także do wykorzystania:
 - w pomieszczeniach kuchennych dla pracowników w sklepach, biurach i innych pomieszczeniach produkcyjnych;
 - w domach rolników;
 - przez klientów w hotelach, motelach, pensjonatach i innych podobnych miejscach zamieszkania.
- Podczas pracy nie należy dotykać rękami lub innymi przedmiotami wirujących końcówek!
- Nie używaj miksera podczas pracy z twardymi produktami, na przykład, zamrożonym masłem. Podczas pracy z lepкими produktami silnik może się przepalić.

- Nie myj miksera pod bieżącą wodą ani nie zanurzaj go i przewodu zasilającego w wodzie lub innej cieczy. Jeśli tak się stało, natychmiast wyłącz mikser od zasilania, dokładnie go wysusz i sprawdź w najbliższym Punkcie Serwisowym.
- Przed odłączeniem od sieci elektrycznej należy upewnić się, że dźwignia zmiany prędkości jest w pozycji "OFF". Trzymaj ręką wtyczkę, nie ciągnij za przewód zasilający.
- W przypadku uszkodzenia przewodu zasilającego jego wymiany, aby uniknąć niebezpieczeństw, powinien dokonać producent lub upoważniony przez niego Punkt Serwisowy bądź podobny wykwalifikowany personel.
- Należy uważać, aby przewód zasilający nie dotykał ostrych krawędzi i gorących powierzchni.
- Urządzenie nie jest przeznaczone do użytku przez osoby (w tym dzieci) o obniżonych możliwościach fizycznych, zmysłowych lub umysłowych albo w przypadku braku doświadczenia lub wiedzy, jeśli nie znajdują się one pod nadzorem lub nie poinstruowane przez osobę odpowiedzialną za ich bezpieczeństwo na temat korzystania z urządzenia.
- Acest aparat poate fi utilizat de copii de la 8 ani și mai mari, precum și de persoanele cu capacități fizice, senzoriale sau mentale limitate, sau de cei fără experiență și cunoștințe, dacă ei au fost instruiți privitor la utilizarea în siguranță a aparatului și înțeleg pericolurile aferente. Nu lăsați aparatul și cablul să fie inaccesibile copiilor atunci când este în priză sau răcit. Curățarea și mentenanța tehnică a aparatului nu trebuie să fie efectuată de copii mai mici de 8 ani și dacă aceștia nu sunt supravegheați.
- Acest aparat nu trebuie utilizat de către copii. Păstrați aparatul și cablul acestuia la îndemâna copiilor.
- Copiii trebuie să fie supravegheați în timpul utilizării și să nu se joace cu aparatul.
- Opriti aparatul și deconectați-l de la sursa de alimentare înainte de a înlocui accesoriile sau dacă doriți să atingeți piesele care se rotesc în timpul utilizării.
- Deconectați întotdeauna aparatul de la sursa de alimentare dacă acesta rămâne nesupravegheat și înainte de asamblare, dezasamblare sau curățare.
- Nie należy samodzielnie naprawiać ani wymieniać żadnej części urządzenia. W przypadku wykrycia usterek należy skontaktować się z najbliższym Punktem Serwisowym.
- Jeśli urządzenie przez jakiś czas znajdowało się w temperaturze poniżej 0°C, przed włączeniem musi być przechowywane w temperaturze pokojowej nie krócej niż 2 godziny.
- Producent zastrzega sobie prawo, bez dodatkowego powiadomienia, do wprowadzania drobnych zmian w konstrukcji wyrobu, które zupełnie nie wpływają na jego bezpieczeństwo, sprawność lub funkcjonalność.
- Data produkcji este indicată pe produs și/sau ambalaj, precum și în documentația însoțitoare, în format XX.XXXX, unde primele două cifre "XX" reprezintă luna producerii, iar următoarele patru cifre "XXXX" reprezintă anul producerii.

MODUL DE FUNCȚIONARE

- Printr-o acționare ușoară manuală introduceți duzele detașabile în nișe până când se fixează.

- Introduceți duza în produsele pentru amestecare.
- Conectați mixerul la rețeaua electrică.
- Selectați viteza dorită.
- După ce amestecul a ajuns la consistența dorită, rotiți selectorul de viteză la poziția "OFF".
- Deconectați mixerul de la rețeaua electrică.
- Detașați duzele doar după oprirea completă a cestora.
- Apăsăți butonul de detașare și scoateți duzele.
- NOTĂ: Selectați modul de viteză, în funcție de produs. Întotdeauna începeți lucrul cu o viteză mică, trecând treptat la o viteză mai mare. Dacă în timpul procesării amestecul devine mai dens, atunci creșteți randamentul prin comutarea mixerului la o viteză mai mare.
- ATENȚIE: Când instalați accesoriile de amestecare a aluatului, asigurați-vă că accesoriul cu două file este introdus în slotul din stânga, iar accesoriul cu o filă este introdus în slotul din dreapta.
- Fanta din dreapta se află la dreapta dvs. atunci când țineți mixerul cu cârligele dinspre dvs. Acest lucru este necesar de făcut pentru a preveni intrarea aluatului în aparat.

MODURILE DE AMESTECARE RECOMANDATE

VITEZA	OPERAȚIA
1,2	Amestecarea ingredientelor uscate
3	Pentru lichide, sosuri
4	Amestecarea aluatului pentru biscuiți, prăjituri, budinci
5	Agitarea frișcăi, ouălor
6	Frișcă, lapte praf cu apă, proteine și proteine din gălbenușuri de ou.

- Pentru a preveni supraîncălzirea, evitați funcționarea neîntreruptă cu o durată mai mare de **10** minute, și neapărat faceți o pauză de cel puțin **10** minute, pentru ca mixerul să se răcească până la temperatura camerei.


CURĂȚAREA ȘI ÎNTREȚINEREA

- Înainte de curățare, întotdeauna deconectați aparatul de la rețeaua electrică.
- Spălați toate părțile detașabile cu apă caldă și săpun, apoi ștergeți-le până sunt uscate.
- Ștergeți partea motorului mixerului cu o cârpă moale și puțin umezită, și în nici un caz nu introduceți aparatul în apă.
- Nu folosiți pentru curățare agenți de curățare abrazivi, perii metalice și spălătorul pentru vase, de asemenea, nu utilizați diluanți organici și lichide agresive.

PĂSTRAREA

- Înainte de punere la păstrare, asigurați-vă că aparatul este deconectat de la rețeaua electrică.
- Îndepliniți cerințele secțiunii CURĂȚARE ȘI ÎNTREȚINERE.
- Păstrați aparatul într-un loc uscat și curat.



-  Symbolul dat pe produs, ambalaj și/sau documentele însoțitoare înseamnă că aparatele electrice și electronice, uzate nu trebuie aruncate împreună cu deșeurile menajere. Acestea trebuie duse la punctele de colectare specializate.
- Adresați-vă la autoritățile locale pentru a obține informații suplimentare referitor la sistemele existente de colectare a deșeurilor.
- Reciclarea corectă va contribui la păstrarea resurselor valoroase și la prevenirea posibilelor efecte negative asupra sănătății oamenilor și a mediului înconjurător, care ar putea apărea în rezultatul reciclării incorecte a deșeurilor.

PL INSTRUKCJA OBSŁUGI ŚRODKI BEZPIECZEŃSTWA

- Uważnie przeczytaj Instrukcję Obsługi i zachowaj ją jako materiał referencyjny.
- Przed pierwszym włączeniem należy sprawdzić, czy dane techniczne podane na wyrobie są zgodne z parametrami prądu elektrycznego.
- Urządzenie jest przeznaczone tylko do użytku domowego. Urządzenie nie jest przeznaczone do używania w przemyśle i w handlu, a także do wykorzystania:
- w pomieszczeniach kuchennych dla pracowników w sklepach, biurach i innych pomieszczeniach produkcyjnych;
- w domach rolników;

- przez klientów w hotelach, motelach, pensjonatach i innych podobnych miejscach zamieszkania.
- Podczas pracy nie należy dotykać rękami lub innymi przedmiotami wirujących końcówek!
- Nie używaj miksera podczas pracy z twardymi produktami, na przykład, zamrożonym masłem. Podczas pracy z lepкими produktami silnik może się przepalić.
- Nie myj miksera pod bieżącą wodą ani nie zanurzaj go i przewodu zasilającego w wodzie lub innej cieczy. Jeśli tak się stało, natychmiast wyłącz mikser od zasilania, dokładnie go wysusz i sprawdź w najbliższym Punkcie Serwisowym.
- Przed odłączeniem od sieci elektrycznej należy upewnić się, że dźwignia zmiany prędkości jest w pozycji "OFF". Trzymaj ręką wtyczkę, nie ciągnij za przewód zasilający.
- W przypadku uszkodzenia przewodu zasilającego jego wymiany, aby uniknąć niebezpieczeństw, powinien dokonać producent lub upoważniony przez niego Punkt Serwisowy bądź podobny wykwalifikowany personel.
- Należy uważać, aby przewód zasilający nie dotykał ostrych krawędzi i gorących powierzchni.
- Urządzenie nie jest przeznaczone do użytku przez osoby (w tym dzieci) o obniżonych możliwościach fizycznych, zmysłowych lub umysłowych albo w przypadku braku doświadczenia lub wiedzy, jeśli nie znajdują się one pod nadzorem lub nie poinstruowane przez osobę odpowiedzialną za ich bezpieczeństwo na temat korzystania z urządzenia.
- Z tego urządzenia mogą korzystać dzieci w wieku 8 lat i starsze, a także osoby o ograniczonych zdolnościach fizycznych, sensorycznych lub umysłowych, a także nieposiadające doświadczenia lub wiedzy, jeśli zostały poinstruowane, w jaki sposób bezpiecznie korzystać z urządzenia, i rozumieją związane z tym niebezpieczeństwa. Urządzenie i jego przewód należy przechowywać w miejscu niedostępnym dla dzieci poniżej 8 roku życia podczas pracy pod napięciem lub podczas chłodzenia. Czyszczenia i konserwacji użytkownika nie mogą dokonywać dzieci, chyba że mają one co najmniej 8 lat i są nadzorowane przez osobę dorosłą.
- To urządzenie nie powinno być używane przez dzieci. Przechowuj urządzenie i jego przewód w miejscu niedostępnym dla dzieci.
- Dzieci powinny być nadzorowane w celu niedopuszczenia do bawienia się z urządzeniem.
- Wyłącz urządzenie i odłącz je od źródła zasilania przed wymianą akcesoriów lub jeśli chcesz dotknąć części, które obracają się podczas użytkowania.

• Zawsze odłączaj urządzenie od źródła zasilania, jeśli pozostaje bez nadzoru, a także przed montażem, demontażem lub czyszczeniem.

- Nie należy samodzielnie naprawiać ani wymieniać żadnej części urządzenia. W przypadku wykrycia usterek należy skontaktować się z najbliższym Punktem Serwisowym.
- Jeśli urządzenie przez jakiś czas znajdowało się w temperaturze poniżej 0°C, przed włączeniem musi być przechowywane w temperaturze pokojowej nie krócej niż 2 godziny.
- Producent zastrzega sobie prawo, bez dodatkowego powiadomienia, do wprowadzania drobnych zmian w konstrukcji wyrobu, które zupełnie nie wpływają na jego bezpieczeństwo, sprawność lub funkcjonalność.
- Data produkcji jest wskazana na wyrobie i/albo na opakowaniu, a także w dokumentacji towarzyszącej, w formacie XX.XXXX, gdzie pierwsze dwie liczby „XX” to miesiąc produkcji, następne cztery cyfry „XXXX” to rok produkcji.

PRACA

- Lekko obracając, włóż wymienne końcówki do gniazda, aż zostaną zablokowane.
- Zanurz końcówki w mieszanych produktach.
- Podłącz mikser do sieci elektrycznej.
- Wybierz żadaną prędkość.
- Po tym, jak mieszanina osiągnęła wymaganej konsystencji, ustaw przełącznik prędkości w pozycji "OFF".
- Odłącz mikser od sieci elektrycznej.
- Wyjmuj końcówki tylko po ich absolutnym zatrzymaniu.
- Naciśnij przycisk wyrzutu końcówek i wyjmij je.
- **NOTATKA:** Wybieraj prędkość w zależności od produktów. Zawsze zaczynaj pracę na niskich obrotach, stopniowo przechodząc do wyższej prędkości. Jeśli w toku przetwarzania mieszanina twardnieje, zwiększ moc, po przełączeniu miksera na wyższą prędkość.
- **UWAGA:** Podczas instalowania końcówek do mieszania ciasta upewnij się, że końcówka z dwoma występami jest umieszczona w lewym gnieździe, a końcówka z jednym występem w prawym.
- Prawe gniazdo znajduje się po Twojej prawej stronie, jeśli trzymasz mikser hakami od siebie. Jest to konieczne, aby zapobiec przedostawaniu się ciasta do urządzenia.

ZALECANE TRYBY MIESZANIA

PRĘDKOŚĆ	OPERACJA
1,2	Mieszanie suchych składników.
3	Przygotowanie sosów i przecieru warzywnego.
4	Wymieszanie ciasta do biszkoptów, pieczywa, budyni.
5	Służy do mieszania cukru i oleju (tłuszczu) do ciasta.
6	Ubij śmietanę, mleko w proszku z wodą, białka lub białka z żółtkami.

- Aby uniknąć przegrzania silnika nie pracuj w sposób ciągły dłużej niż **10** minut i obowiązkowo rób przerwy co najmniej **10** minut, aby mikser ostygł do temperatury pokojowej.

CZYSZCZENIE I KONSERWACJA

- Przed rozpoczęciem oczyszczenia należy odłączyć urządzenie od sieci elektrycznej.
- Umyj końcówki gorącą wodą z mydłem i wytrzyj do sucha.
- Mikser przecieraj zwilżoną szmatką i w żadnym wypadku nie zanurzaj w wodzie.
- Do czyszczenia nie używaj czyszczących środków ściernych, metalowych szczotek ani gąbek, jak również organicznych rozpuszczalników oraz agresywnych płynów.

PRZECHOWYWANIE

- Przed złożeniem upewnij się, że urządzenie jest odłączone od sieci elektrycznej.
- Wykonaj wymagania sekcji CZYSZCZENIE I KONSERWACJA.
- Przechowuj urządzenie w suchym i czystym miejscu.



- Ten symbol umieszczony na wyrobie, opakowaniu i/lub dołączonej dokumentacji oznacza, że zużytych urządzeń elektrycznych i elektronicznych nie należy wyrzucać wraz ze zwykłymi odpadami gospodarstwa domowego. Należy je oddawać do specjalnych punktów odbioru.
- Aby uzyskać więcej informacji na temat istniejących systemów zbierania odpadów, należy skontaktować się z władzami lokalnymi.
- Prawidłowa utylizacja pomaga oszczędzać cenne zasoby i zapobiec ewentualnym negatywnym wpływom na zdrowie ludzi i stan środowiska naturalnego, które mogą powstać w wyniku niewłaściwego postępowania z odpadami.

DE **BEDIENUNGSANLEITUNG** **SICHERHEITSMASSNAHMEN**

- Lesen Sie diese Bedienungsanleitung aufmerksam durch und bewahren Sie sie als Referenzunterlage auf.
- Prüfen Sie vor der erstmaligen Einschaltung, ob die technischen Daten, angegeben am Gerät, den Parametern des Versorgungsnetzes entsprechen.
- Nur für den Haushalt gemäß der vorliegenden Bedienungsanleitung benutzen. Das Gerät ist für keine industrielle oder kommerzielle Verwendung vorgesehen sowie für keine Benutzung:
 - in den Küchenbereichen für Personal in den Geschäften, Büros und in sonstigen Produktionsbereichen;
 - in Farmhäusern;
 - durch Kunden in Hotels, Motels, Ferienheimen und in ähnlichen Wohnorten.
- Die drehbaren Einsätze während des Betriebs mit den Händen oder mit anderen Gegenständen nicht berühren!
- Den Handmixer bei der Arbeit mit den harten Produkten, zum Beispiel, mit der Gefrierbutter, nicht verwenden. Bei der Arbeit mit den mukösen Produkten kann der Motor ausbrennen.
- Waschen Sie den Handmixer unter dem fließenden Wasser nicht und tauchen Sie ihn und sein Netzkabel in kein Wasser oder in keine anderen Flüssigkeiten. Wenn es passiert hat, trennen Sie den Handmixer sofort vom Stromnetz, trocknen Sie ihn vollständig aus und prüfen Sie ihn im nächstliegenden Servicezentrum.
- Überzeugen Sie sich vor der Trennung vom Stromnetz, dass sich der Geschwindigkeitsschalter in der Position „OFF“ befindet. Greifen Sie den Stecker, ziehen Sie kein Netzkabel.
- Der Austausch des Netzkabels bei seiner Verletzung erfolgt zur Vermeidung der Gefahr durch den Hersteller, den Servicedienst oder durch das ähnliche Fachpersonal.
- Achten Sie bitte, dass das Netzkabel keine scharfen Kanten und heißen Oberflächen berührt.
- Das Gerät ist für Benutzung durch Personen (einschließlich Kinder) mit beschränkten körperlichen, sensorischen oder

intellektuellen Fähigkeiten oder durch Personen, die keine Lebenserfahrungen oder Kenntnisse haben, nicht vorgesehen, wenn diese Personen unter keiner Aufsicht stehen oder bezüglich der Benutzung des Geräts durch eine Person, die für ihre Sicherheit verantwortlich ist, nicht eingewiesen sind.

• Die Kinder sollen unter Aufsicht stehen und die Spiele mit dem Gerät sollen ausgeschlossen werden.

- Versuchen Sie nicht, das Gerät selbstständig zu reparieren oder irgendwelche Teile auszutauschen. Bei den Störungen kontaktieren Sie das nächstliegende Servicezentrum.
- Wenn sich das Gerät einige Zeit bei der Temperatur unter 0°C befand, halten Sie es mindestens 2 Stunden in den Raumbedingungen vor der Einschaltung.
- Der Hersteller behält sich das Recht vor, unwesentliche Veränderungen, die die Sicherheit, Arbeitsfähigkeit und Funktionalität kardinal nicht beeinflussen, in die Konstruktion des Geräts ohne zusätzliche Benachrichtigung vorzunehmen.
- Das Herstellungsdatum ist am Gerät und/oder an der Verpackung sowie in den Begleitunterlagen im Format XX.XXXX angegeben, erste zwei Ziffern „XX“ bedeuten den Monat der Herstellung, die nächsten vier Ziffern „XXXX“ – bedeuten das Jahr der Herstellung.

BETRIEB

- Das Gerät ist für Anmachen des Teiges, Einschlagen der Sahne, Aufbereitung der Soßen, Püree, Gesamtmischung von verschiedenen Zutaten vorgesehen.
- Drehen Sie leicht die Einsätze um und stecken Sie sie in die Öffnungen bis zur Fixierung ein.
- Tauchen Sie die Einsätze in mischbare Produkte.
- Schließen Sie den Handmixer ans Stromnetz an.
- Stellen Sie die erforderliche Geschwindigkeit durch den Geschwindigkeitsschalter.
- Nachdem die Mischung die erforderliche Konsistenz erreicht, stellen Sie den Geschwindigkeitsschalter in die Position „OFF“.
- Warten Sie auf die volle Abstellung der Einsätze.
- Trennen Sie den Handmixer vom Stromnetz.
- Entfernen Sie die Einsätze nur in solchem Fall, wenn sich der Geschwindigkeitsschalter in der Position „OFF“ befindet.
- Drücken Sie die Auswurfaste und nehmen Sie die Einsätze ab.
- ANMERKUNG: Wählen Sie die Geschwindigkeitsstufe in Abhängigkeit von den Produkten. Beginnen Sie immer mit einer niedrigen Geschwindigkeit, dann wählen Sie eine höhere Geschwindigkeit. Wenn die Mischung während der Bearbeitung dichter wird, wählen Sie eine höhere Geschwindigkeit und vergrößern Sie dabei die Leistung.
- ACHTUNG: Überzeugen Sie sich bei der Einstellung der Knethaken, dass der Knethaken mit dem Anschlagring in die rechte Öffnung eingestellt ist und der zweite Knethaken in die linke. Die rechte Öffnung liegt rechts von Ihnen, wenn Sie den Handmixer mit den Knethaken von sich halten. Das ist erforderlich, um das Eindringen des Teiges ins Gerät zu vermeiden.

EMPFOHLENE MISCHBETRIEBE

GESCHWINDIGKEIT	HANDLUNG
1,2	Mischung von trockenen Zutaten.
3	Aufbereitung von Soßen und Gemüsepürees.
4	Anmachen des Teiges für Biskuit, Backwaren und Pudding.
5	Verwendet für Vermischung von Zucker und Butter (Fett) für den Teig. (die 5. Stufe löschen)
6	Die „Turbo“-Funktion wird für Einschlagen der Sahne, der Eiweiße oder der Eiweiße mit den Eigelben angewendet.

- Zur Vermeidung der Motorüberhitzung arbeiten Sie kontinuierlich höchstens **10** Minuten und machen Sie unbedingt eine Pause von mindestens **10** Minuten, damit der Handmixer bis zur Umgebungstemperatur abkühlt.

REINIGUNG UND PFLEGE

- Trennen Sie immer das Gerät vor der Reinigung vom Stromnetz.
- Waschen Sie die Einsätze mit dem heißen Seifenwasser und trocknen Sie sie aus.
- Putzen Sie den Handmixer mit dem feuchten Tuch und tauchen Sie ihn keinesfalls ins Wasser.
- Benutzen Sie für Reinigung keine abrasiven Waschmittel, Metallbürsten und Spülschwämme sowie keine organischen Lösungsmittel und aggressiven Flüssigkeiten.

AUFBEWAHRUNG

- Überzeugen Sie sich vor der Aufbewahrung, dass das Gerät vom Stromnetz getrennt ist.
- Erfüllen Sie die Anforderungen aus dem Abschnitt REINIGUNG UND PFLEGE.
- Das Gerät rein und trocken aufbewahren.



- Dieses Symbol am Gerät, an der Verpackung und/oder in den Begleitdokumenten bedeutet, dass die benutzten elektrischen und elektronischen Erzeugnisse zusammen mit den gewöhnlichen Haushaltsabfällen nicht entsorgt werden sollen. Sie sollen in spezielle Sammelstellen übergeben werden.
- Um die zusätzlichen Informationen über vorhandene Sammelsysteme für Abfälle zu erhalten, kontaktieren Sie bitte die lokalen Behörden.
- Die richtige Entsorgung hilft die wertvollen Ressourcen zu ersparen und die mögliche negative Auswirkung auf die menschliche Gesundheit und auf den Umweltzustand, die infolge des unsachgemäßen Umgangs mit den Abfällen entstehen kann, zu vermeiden.

SCARLETT[®]

S i l v e r L i n e



UA.TR.010

EAC