

**Серия 8, Встраиваемый духовой шкаф, 60 x 60 см, Нержавеющая сталь  
HBG6764S1**



**Принадлежности**

- 1 x Эмалированный противень для выпечки
- 1 x Комбинированная решетка
- 1 x Универсальный противень

**Специальные принадлежности**

HEZ638370 : Телескопические направляющие, 3 уровня

**Встраиваемый духовой шкаф с сенсором выпекания Perfect Bake и термощупом Perfect Roast: идеальные результаты выпекания и запекания - автоматически.**

- **4D-Горячий воздух:** равномерное распределение тепла и отличные результаты приготовления блюд - на любом уровне.
- **TFT-дисплей:** четкий текст и символы, простое управление благодаря переключателю-кольцу.
- **Пиролитическая самоочистка:** никаких хлопот благодаря автоматической самоочистке.
- **Дверные механизмы SoftOpen и SoftClose:** дверца духового шкафа открывается и закрывается тихо и мягко.
- **1-уровневые телескопически направляющие:** полностью вынимаются для легкой и удобной установки противня

**Технические особенности**

Цвет / материал фронтальной панели : Нержавеющая сталь  
Встраиваемый / отдельно стоящий прибор : Встраиваемый  
Встроенная система очистки : Пиролитическое + гидролитическое

Необходимые размеры ниши для встраивания (ВxШxГ) : 585-595 x 560-568 x 550 mm

Размеры (ВxШxГ) : 595 x 594 x 548 mm

Размеры прибора в упаковке (ВxШxГ) : 670 x 680 x 670 mm

Материал панели управления : Stainless steel

Материал дверцы : Стекло

Вес нетто : 38,9 kg

Полезный объем камеры : 71 l

Вид нагрева : , 4D-горячий воздух, Быстрый разогрев, Верхний/нижний жар, Горячий воздух-Эко, Гриль большой площади, Гриль малой площади, Нижний нагрев, Поддержание температуры, Размораживание, Режим для пиццы, Термогриль, Щадящее приготовление

Температурный контроль : Электронная регулировка температуры

Количество внутренних лампочек : 1

Длина кабеля электропитания : 120 cm

EAN-код : 4242002808062

Количество камер в духовом шкафу (2010/30/EC) : 1

Класс энергоэффективности (2010/30/EC) : A+

Энергопотребление за цикл в обычном режиме (2010/30/EC) : 0,87 kWh/cycle

Энергопотребление за цикл в режиме конвекции (2010/30/EC) : 0,69 kWh/cycle

Индекс энергоэффективности (2010/30/EC) : 81,2 %

Мощность подключения : 3600 W

Ток : 16 A

Напряжение : 220-240 V

Частота : 60; 50 Hz

Тип штекера : Вилка Gardy с заземлением

Аксессуары в комплекте : 1 x Эмалированный противень для выпечки, 1 x Комбинированная решетка, 1 x Универсальный противень



## **Серия 8, Встраиваемый духовой шкаф, 60 x 60 см, Нержавеющая сталь HVG6764S1**

### **Встраиваемый духовой шкаф с сенсором выпекания PerfectBake и термощупом PerfectRoast: идеальные результаты выпекания и запекания - автоматически.**

#### **Тип духового шкафа и система нагрева:**

- Духовой шкаф с 13 видами нагрева: 4D-горячий воздух, Горячий воздух есо, Верхний/нижний жар, Верхний/нижний жар есо, Термогриль, Большой гриль, Малый гриль, Режим для пиццы, Нижний жар, Щадящее приготовление, Размораживание, Подогрев посуды, Поддержание температуры
- Температурный диапазон: 30 C° - 300 C°
- Объем внутренней камеры: 71 л

#### **Дизайн:**

##### **Очистка:**

- Пиролитическая самоочистка activeClean

##### **Комфорт:**

- 3 цветных текстовых TFT-дисплея 2,5" с сенсорным управлением
- Поддерживающие системы: Меню cookControl Plus с предложением оптимальных установок для различных блюд
- Сенсор для выпечки PerfectBake  
Термощуп с 3 точками измерения
- Многофункциональные часы Easy Clock
- 
- Галогенное внутреннее освещение
- Система охлаждения прибора

#### **Навесные направляющие**

##### **Принадлежности:**

- Решетка

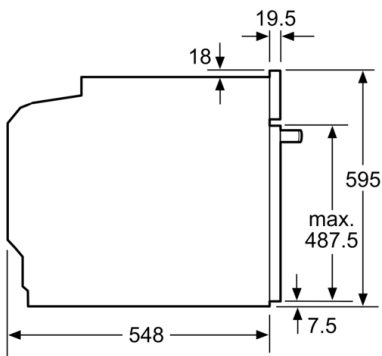
##### **Окружающая среда / Безопасность:**

- Защитное отключение

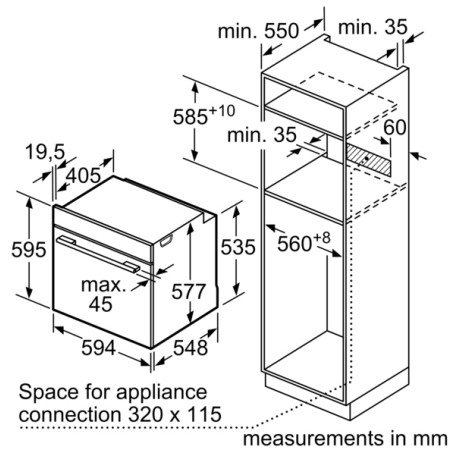
##### **Техническая информация:**

- Длина сетевого кабеля: 120 см
- Мощность подключения: 3.6 кВт
- Размеры прибора (ВxШxГ): 595 мм x 594 мм x 548 мм
- Размеры ниши для встраивания (ВxШxГ): 585 мм - 595 мм x 560 мм - 568 мм x 550 мм
- Пожалуйста, придерживайтесь размеров для встраивания, указанных на схеме монтажа

**Серия 8, Встраиваемый духовой шкаф, 60  
x 60 см, Нержавеющая сталь  
HBG6764S1**



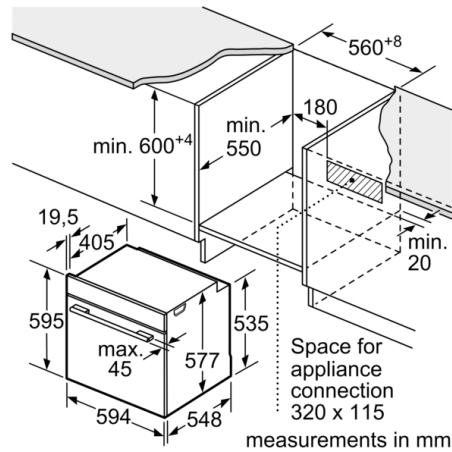
measurements in mm



measurements in mm

If the appliance will be installed underneath a hob, the following worktop thicknesses (including substructure if necessary) must be taken into account.

Hob type	min. worktop thickness	
	fitted	flush
Induction hob	37 mm	38 mm
Full surface Induction hob	47 mm	48 mm
Gas hob	30 mm	38 mm
Electric hob	27 mm	30 mm



measurements in mm