

# GALAXY LINE

Руководство по эксплуатации  
Пайдалану жөніндегі нұсқаулық

RUS

KAZ



Вафельница электрическая со сменными формами  
Электрлі алынбалы қалыптармен вафель пісіргіш

GL2972

EAC

## С ЭТОЙ МОДЕЛЬЮ ПОКУПАЮТ:



GL0323

### ЧАЙНИК ЭЛЕКТРИЧЕСКИЙ

- Мощность 2000 Вт
- Объем 1,7 л
- Скрытый нагревательный элемент
- Двойная стенка из нержавеющей стали 18/10 и пищевого пластика
- Автоотключение при закипании
- Автоотключение при отсутствии воды
- Указатель максимального уровня воды
- Индикатор работы
- Питание 220-240 В ~ 50 Гц



GL0907

### КОФЕМОЛКА ЭЛЕКТРИЧЕСКАЯ

- Мощность 200 Вт
- Вместимость контейнера 50 г
- Нож из нержавеющей стали
- Щетка для очистки
- Контейнер из нержавеющей стали 18/10
- Питание 220-240 В ~ 50 Гц



GL2208

### МИКСЕР ЭЛЕКТРИЧЕСКИЙ

- Мощность 250 Вт
- 5 скоростей + режим «TURBO»
- 2 насадки-венчика
- 2 насадки для замешивания теста
- Книга рецептов в комплекте
- Питание 220-240 В ~ 50 Гц



GL2520

### АЭРОГРИЛЬ

- Мощность 1600 Вт
- Съемный контейнер объемом 3,5 л
- Антипригарное покрытие контейнера
- Нагревательный элемент из нержавеющей стали 18\10
- Таймер на 30 минут
- Индикатор работы
- Регулировка температуры приготовления от 80 до 200 °С
- Прорезиненные ножки, препятствующие скольжению
- Удобная ручка
- Система быстрой циркуляции воздуха
- Механическое управление
- Питание 220-240 В ~ 50 Гц

# СОДЕРЖАНИЕ / МАЗМҰНЫ

1 Общие указания	4
2 Технические требования	4
3 Комплектность	5
4 Требования безопасности	5
5 Функциональные элементы электроприбора	7
6 Подготовка к работе	8
7 Порядок работы	8
8 Техническое обслуживание	9
9 Правила хранения	9
10 Срок службы	10
11 Возможные неисправности и методы их устранения	10
12 Гарантии изготовителя	10
13 Прочая информация	13
1 Жалпы деректер	14
2 Техникалық талаптар	14
3 Жиынтықтылық	15
4 Қауіпсіздік талаптары	15
5 Электр құралының атқарымдық элементтері	17
6 Жұмысқа дайындау	18
7 Жұмыс тәртібі	18
8 Техникалық қызмет көрсету	19
9 Сақтау ережесі	19
10 Қызметтік мерзімі	20
11 Ықтимал ақаулықтар және оларды жою әдістері	20
12 Дайындаушының кепілдемесі	20
13 Өзге ақпарат	22

## Уважаемый покупатель!

Мы благодарим Вас за оказанное доверие и уверены, что Вы останетесь довольны покупкой. Техника GALAXY LINE разработана для создания атмосферы комфорта и уюта в Вашем доме.

Перед использованием прибора мы настоятельно рекомендуем Вам внимательно ознакомиться со всеми пунктами настоящего руководства по эксплуатации.

При покупке прибора необходимо удостовериться в его работоспособности, отсутствии механических повреждений, проверить комплектацию и наличие штампа торгующей организации, даты продажи и подписи продавца с номером модели и серийным номером, точно соответствующим серийному номеру на корпусе прибора.

## Құрметті сатып алушы!

Біз Сізге артқан сеніміңіз үшін алғысымызды айтамыз және Сіздің сатып алған техникаңызға көңіліңіз толатындығына сенімдіміз. GALAXY LINE техникасы Сіздің үйіңізде жайлылық атмосферасы мен қолайлылықты орнату үшін жасалған. Құралды қолдану алдында біз Сізге аталған пайдалану жөніндегі нұсқаулықтың барлық тармақтарымен мұқият танысып шығуды ұсынамыз. Құралды сатып алу кезінде оның жұмысқа қабілеттілігіне, механикалық бүлінудердің жоқтығына көз жеткізу, сонымен қатар, сатушы ұйым мертабанының бар екендігін, сатылған күнін және сатушының қолтаңбасын, құралдың корпусындағы сериялық нөмірге дәл сәйкес келетін үлгінің нөмірі мен сериялық нөмірін және жиынтығын тексеру қажет.

# 1 ОБЩИЕ УКАЗАНИЯ

Вафельница электрическая со сменными формами GALAXY LINE GL2972 (далее по тексту – вафельница, прибор, электроприбор, изделие) - предназначена для приготовления горячих бутербродов с различными начинками, быстрого поджаривания плоских кусков хлеба, а также приготовления вафель и пончиков. Благодаря 3 двойным сменным формам с фиксатором вы сможете быстро приготовить различные блюда, закуски и десерты.



## Данный прибор соответствует требованиям:

Технического регламента Таможенного союза ТР ТС 004/2011 «О безопасности низковольтного оборудования», утвержденного Решением Комиссии Таможенного союза от 16 августа 2011 г. №768;

Технического регламента Таможенного союза ТР ТС 020/2011 «Электромагнитная совместимость технических средств», утвержденного Решением Комиссии Таможенного союза от 9 декабря 2011г. №879; Технического регламента Евразийского экономического союза ТР ЕАЭС 037/2016 «Об ограничении применения опасных веществ в изделиях электротехники и радиоэлектроники», утвержденного решением Совета Евразийской экономической комиссии от 18 октября 2016 г. № 113.

Храните руководство по эксплуатации в течение всего срока службы изделия. Приобретенное вами изделие может иметь некоторые отличия от настоящего руководства, не влияющие на его эксплуатацию.

# 2 ТЕХНИЧЕСКИЕ ТРЕБОВАНИЯ

Таблица 1

Наименование параметра	Значение
Номинальное напряжение	220-240 В ~
Номинальная частота	50 Гц
Номинальная потребляемая мощность	750 Вт
Класс защиты от поражения электрическим током	I
Длина шнура питания	70 см

## 3 КОМПЛЕКТНОСТЬ

Таблица 2

Наименование	Количество
Вафельница электрическая со сменными формами	1 шт.
Форма для приготовления пончиков	2 шт.
Форма для приготовления венских вафель	2 шт.
Форма для приготовления тостов и сэндвичей	2 шт.
Руководство по эксплуатации	1 шт.
Потребительская тара	1 шт.
Книга рецептов	1 шт.

## 4 ТРЕБОВАНИЯ БЕЗОПАСНОСТИ

**Безопасная и стабильная работа электроприбора гарантируется только при соблюдении следующих условий:**

4.1 Запрещается погружать в воду и другие жидкости корпус изделия или его отдельные части.

4.2 Перед подключением изделия к сети питания необходимо убедиться, что параметры в сети соответствуют значениям, указанным в настоящем руководстве по эксплуатации.

4.3 При отключении изделия от сети следует держаться за вилку, а не за шнур питания.

4.4 Прибор не предназначен для использования лицами (включая детей) с пониженными физическими, сенсорными или умственными способностями или при отсутствии у них жизненного опыта или знаний, если они не находятся под присмотром или не проинструктированы об использовании прибора лицом, ответственным за их безопасность. Дети должны находиться под присмотром для недопущения игр с прибором. Не следует позволять детям контактировать с изделием, даже если он выключен и отключен от сети. Избегайте присутствия детей и животных рядом с работающим изделием.

4.5 Не используйте изделие для любых иных целей, кроме указанных в данном руководстве по эксплуатации. Эксплуатация, обслуживание и хранение изделия должны осуществляться строго в соответствии с данным руководством по эксплуатации.

4.6 Не используйте изделие, если есть риск возгорания или взрыва, например, вблизи легковоспламеняющихся жидкостей или газов.

4.7 Всегда отключайте прибор от сети питания, если он оставлен без присмотра и перед сборкой, разборкой или чисткой. Также изделие нужно отключить от сети в случае любых неполадок и после окончания работы.

4.8 Необходимо следить за целостностью шнура питания и изделия. Запрещается использовать изделие при наличии повреждений.

4.9 При повреждении шнура питания во избежание опасности его должен

заменить изготовитель или его агент, или аналогичное квалифицированное лицо. Замена шнура питания осуществляется в авторизованном сервисном центре согласно действующему тарифу.

4.10 Неправильное обращение с изделием может привести к его поломке, причинению вреда пользователю или его имуществу.

4.11 Не прикасайтесь во время работы с изделием к заземленным предметам (например, трубопроводам, радиаторам отопления, газовым плитам, холодильнику).

4.12 Не прикасайтесь к внутренней металлической части электроприбора во время работы руками и незащищенными частями тела. Избегайте контакта с металлической частью электроприбора некоторое время после работы. Подождите, пока электроприбор остынет.

4.13 При эксплуатации электроприбора используйте ровную устойчивую поверхность вдали от источника воды.

4.14 В случае падения прибора в воду немедленно отключите его от электрической сети, вынув вилку из электрической розетки. При этом ни в коем случае не опускайте в воду руки. По вопросу дальнейшего использования прибора обратитесь в авторизованный сервисный центр.

4.15 Держите шнур питания вдали от источника нагрева, масла и острых предметов.

4.16 Использование принадлежностей, не поставляемых в комплекте с изделием, может быть небезопасным и привести к поломке изделия.

4.17 Во избежание опасности, вызываемой случайным перезапуском термовыключателя, прибор не должен питаться через внешнее выключающее устройство, такое как таймер, или быть подключен к сети, которая, как правило, включается и выключается коммунальными службами.

4.18 Прибор не предназначен для работы от внешнего таймера или отдельной системы дистанционного управления.

4.19 При работе прибора температура доступных поверхностей может быть высокой.

**ВНИМАНИЕ!** Изделие предназначено только для бытового использования.

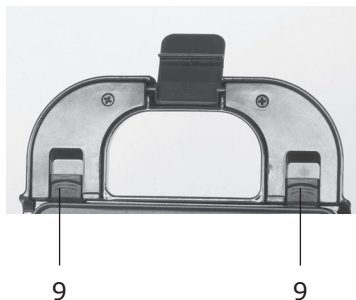
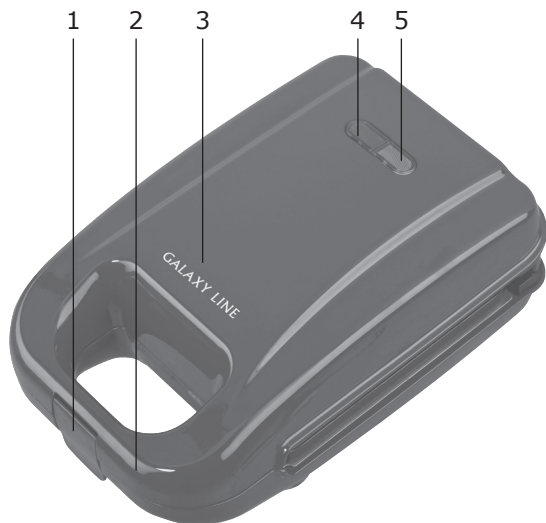
**ВНИМАНИЕ!** Запрещается пользоваться электроприбором в состоянии алкогольного или наркотического опьянения или в иных условиях, мешающих объективному восприятию действительности, и не следует доверять электроприбор людям в таком состоянии или в таких условиях!

**ВНИМАНИЕ!** Данное руководство по эксплуатации не может предусмотреть все возможные нештатные ситуации, которые могут возникнуть в процессе эксплуатации данного прибора. Пользователь должен самостоятельно соблюдать меры техники безопасности при работе с электроприбором!



Поверхности прибора могут стать горячими в ходе использования!

## 5 ФУНКЦИОНАЛЬНЫЕ ЭЛЕМЕНТЫ ЭЛЕКТРОПРИБОРА



1. Фиксатор
2. Ручка
3. Корпус
4. Индикатор сети
5. Индикатор нагрева
6. Форма для приготовления тостов и сэндвичей
7. Форма для приготовления венских вафель
8. Форма для приготовления пончиков
9. Фиксаторы сменных форм

## 6 ПОДГОТОВКА К РАБОТЕ

- 6.1 Извлеките электроприбор из коробки и удалите упаковочный материал.
- 6.2 Внимательно прочтите руководство по эксплуатации.
- 6.3 Проверьте целостность изделия и шнура питания.
- 6.4 Протрите корпус и рабочие поверхности сначала влажной салфеткой, а затем сухой тканью.
- 6.5 Смажьте формы маслом, включите прибор в сеть. Дайте прибору прогреться в течение 5 минут. Отключите электроприбор от сети, дайте ему остыть.

**ВНИМАНИЕ!** Появление постороннего запаха и дыма при первом использовании не является следствием неисправности прибора.

- 6.6 Удалите остатки масла салфеткой или мягкой тканью.
- 6.7 Электроприбор готов к использованию.

## 7 ПОРЯДОК РАБОТЫ

### 7.1 Общий порядок работы

- 7.1.1 Установите электроприбор на ровную устойчивую поверхность.
- 7.1.2 Убедившись в том, что параметры электросети соответствуют данным, указанным на приборе, подключите прибор к сети. Загорится индикатор сети и нагрева. Дайте прибору нагреться.
- 7.1.3 Когда индикатор нагрева погаснет, прибор готов к работе.
- 7.1.4 Откройте прибор и смажьте формы маслом, используя кулинарную кисточку.

**ВНИМАНИЕ!** Открывая прибор, держитесь за ручку и всегда используйте прихватки, во избежание получения ожогов.

### 7.2 Приготовление Венских вафель и пончиков

Поместите небольшое количество теста в центр формы в нижней части прибора и закройте прибор до щелчка. Примерно через 7-8 минут (время указано ориентировочно и зависит от рецепта и количества теста в приборе) выпечка будет готова.

### 7.3 Приготовление сэндвичей

Положите ломтики хлеба в форму в нижней части прибора. Выложите на хлеб начинку по Вашему вкусу. Накройте ломтиком хлеба и закройте прибор до щелчка. Через 4-6 минут откройте прибор. Время приготовления зависит от того, насколько поджаристыми Вы хотите получить сэндвичи. Для получения золотистой корочки можно смазать верхний кусочек хлеба маслом.

**ПРИМЕЧАНИЕ:** не добавляйте слишком много начинки во избежание ее вытекания на рабочую поверхность. В процессе работы индикатор нагрева будет периодически включаться и выключаться, поддерживая необходимую температуру.



**ВНИМАНИЕ!** Не давите на ручку, иначе выпекаемое изделие может потерять форму.

**ВНИМАНИЕ!** Время приготовления является ориентировочным и зависит от рецепта, качества и количества продуктов.

**ВНИМАНИЕ!** Во избежание повреждения рабочей поверхности, не пользуйтесь острыми и металлическими предметами при извлечении вафель, тостов, сэндвичей и пончиков из электроприбора.

#### 7.4 Снятие и установка сменных форм

Перед снятием и установкой форм убедитесь, что прибор отключен от электросети и полностью остыл. Сдвиньте фиксаторы сменной формы по направлению стрелки (рис.1) и снимите ее. Чтобы установить форму, вставьте выступы на форме в пазы на корпусе прибора, зафиксируйте форму, нажав на нее.

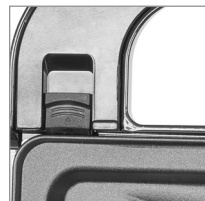


рис.1

## 8 ТЕХНИЧЕСКОЕ ОБСЛУЖИВАНИЕ

8.1 Убедитесь, что электроприбор отключен от электросети и остыл перед тем, как его почистить и промыть.

8.2 Для чистки электроприбора не используйте чистящие средства, которые могут повредить поверхность электроприбора. Протрите корпус прибора влажной тканью, а затем вытрите насухо.

#### 8.3 Очистка форм

Сдвиньте фиксаторы сменной формы по направлению стрелки и снимите ее. Форму можно промыть под проточной водой с использованием мягких моющих средств. Перед установкой формы убедитесь, что она полностью сухая.

## 9 ПРАВИЛА ХРАНЕНИЯ

Хранить изделие необходимо при температуре окружающей среды от 0°C до +40°C и относительной влажности воздуха не более 80% в месте, недоступном для детей и животных.

Во избежание повреждений перевозите изделие только в заводской упаковке. После транспортировки или хранения изделия при пониженной температуре необходимо выдержать его при комнатной температуре не менее двух часов.

9.1 При перевозке, погрузке, разгрузке и хранении изделия следует руководствоваться, помимо изложенных в руководстве по эксплуатации, следующими требованиями:

9.1.1 Запрещается подвергать изделие существенным механическим нагрузкам, которые могут привести к повреждению изделия и /или нарушению его упаковки;

9.1.2 Необходимо избегать попадания на упаковку изделия воды и других жидкостей.

Перед перевозкой или передачей на хранение при отрицательной температуре, бывшего в эксплуатации, изделия необходимо убедиться в том, что в изделии отсутствует вода. Все поверхности изделия должны быть сухими. Оберегайте изделие от значительных перепадов температур и воздействия прямых солнечных лучей.

### 9.1 Утилизация



Неправильная утилизация изделия наносит непоправимый вред окружающей среде. Не выбрасывайте неисправное изделие, а также отработанные элементы питания вместе с бытовыми отходами. Обратитесь для этих целей в специализированный пункт утилизации. Адреса пунктов приема бытовых изделий, оборудования и отработанных элементов питания на переработку Вы можете получить в муниципальных службах Вашего населенного пункта.

## 10 СРОК СЛУЖБЫ

Данное изделие при соблюдении всех требований, указанных в настоящем руководстве, должно прослужить не менее 3-х лет. Изготовитель обращает внимание покупателей, что при эксплуатации изделия в рамках личных нужд и соблюдений правил пользования, приведенных в данном руководстве по эксплуатации, срок службы изделия может значительно превысить указанный в настоящем руководстве. Изготовитель оставляет за собой право вносить в конструкцию и комплектацию изменения, не ухудшающие эксплуатационные качества изделия.

**Срок службы прибора составляет 3 года.**

## 11 ВОЗМОЖНЫЕ НЕИСПРАВНОСТИ И МЕТОДЫ ИХ УСТРАНЕНИЯ

Если электроприбор вышел из строя, не следует пытаться отремонтировать его самостоятельно. Настоятельно рекомендуется обратиться в авторизованный сервисный центр.

## 12 ГАРАНТИИ ИЗГОТОВИТЕЛЯ

**Обращаем Ваше внимание, что в течение гарантийного срока электроприбор будет принят на бесплатное сервисное обслуживание или ремонт при соблюдении следующих условий:**

Гарантийные обязательства осуществляются при наличии правильно заполненного гарантийного талона с указанием в нем даты продажи, серийного номера, печати (штампа) торгующей организации, подписи продавца. При

отсутствии у Вас правильно заполненного гарантийного талона мы будем вынуждены отклонить Ваши претензии по качеству данного изделия. Во избежание недоразумений убедительно просим Вас перед началом работы изделием внимательно ознакомиться с руководством по эксплуатации. Обращаем Ваше внимание на исключительно бытовое назначение изделия. Условия гарантии не предусматривают периодическое техническое обслуживание на дому у владельца.

Правовой основой настоящих гарантийных условий является действующее законодательство Российской Федерации, в частности, последняя редакция Федерального закона «О защите прав потребителей» и Гражданский кодекс Российской Федерации.

Гарантийный срок эксплуатации изделия составляет 24 месяца. Этот срок исчисляется со дня продажи через розничную сеть.

Наши гарантийные обязательства распространяются только на неисправности, выявленные в течение гарантийного срока, и обусловленные производственными, технологическими и конструктивными дефектами, т. е. допущенными по вине компании-изготовителя.

### **12.1 Гарантийные обязательства не распространяются на:**

12.1.1 Неисправности изделия, возникшие в результате:

- несоблюдения пользователем предписаний руководства по эксплуатации;
- механического повреждения, вызванного внешним или любым другим воздействием;
- применения изделия не по назначению;
- неблагоприятных атмосферных и внешних воздействий на изделие, таких как дождь, снег, повышенная влажность, нагрев, агрессивные среды, несоответствие параметров питающей электросети, требованиям руководства по эксплуатации;
- использования принадлежностей, расходных материалов и запчастей, не предусмотренных технологической конструкцией данной модели, не рекомендованных или не одобренных производителем.

12.1.2 Изделия, подвергавшиеся вскрытию, ремонту или модификации неуполномоченными на то лицами.

12.1.3 Неисправности, возникшие вследствие ненадлежащего обращения или хранения изделия, такие как:

- наличие ржавчины на металлических элементах изделия;
- обрывы и надрезы шнура питания;
- сколы, царапины, сильные потертости корпуса, пластиковых частей изделия и др.

12.1.4 Неисправности, возникшие в результате перегрузки изделия, повлекшей выход прибора из строя.

12.1.5 Изделия без читаемого серийного номера.

12.1.6 Расходные материалы, сменные детали, узлы, подлежащие периодической замене, а также аксессуары и комплектующие, поставляемые в комплекте с электроприбором (форма для приготовления пончиков, форма для приготовления венских вафель, форма для приготовления тостов и сэндвичей).

**12.1.7 К безусловным признакам перегрузки относятся:**

- деформация или оплавление деталей и узлов изделия;
- потемнение или обугливание изоляции проводов.

Обращаем Ваше внимание, что доставка изделия в сервисный центр и из него осуществляется конечным потребителем (владельцем) или за его счет. Техническое освидетельствование прибора на предмет установления гарантийного случая производится только в авторизованном сервисном центре. Список сервисных центров можно узнать у продавца или на сайте **[www.galaxy-tecs.ru](http://www.galaxy-tecs.ru)**.

**ВНИМАНИЕ!** При покупке изделия требуйте проверки комплектности и исправности, а также правильного заполнения гарантийного талона.

## 13 ПРОЧАЯ ИНФОРМАЦИЯ

**Импортер:** ООО «Омега»

**Адрес:** 432048, Россия, г. Ульяновск, ул. Локомотивная, 14

**Изготовитель:** Бинланд Интернэшэнэл Ко., Лимитид

**Адрес:** №1, Хоуканг Индастри Зоун, Вест Инксиан Роуд, 315000, Нинбо, Китай

Сделано в КНР

**Дата изготовления указана на серийном номере. В соответствии со стандартом изготовителя серийный номер содержит - номер заказа / месяц год изготовления / порядковый номер изделия.**

# 1 ЖАЛПЫ ДЕРЕКТЕР

Электрлі алынбалы қалыптармен вафель пісіргіш GALAXY LINE GL2972 (ары қарай мәтін бойынша – вафель пісіргіш, құрал, электр құралы, бұйым) – түрлі салындылармен ыстық бутербродтарды дайындауға, нанның жазық кесектерін тез қуыруға, сонымен бірге вафель мен бүйрекше бәліштерді дайындауға арналған. Бекіткішпен 3 қосарлы ауыстырмалы қалыптарының арқасында сіз түрлі тағамдарды, шайнамаларды және десерттерді тез дайындай аласыз.

## **EAC** Өнім Кедендік одақтың келесі техникалық регламенттеріне сәйкес болады:

Кеден одағы Комиссиясының 2011 жылдың 16 тамызындағы №768 Шешімімен бекітілген ТР ТС 004/2011 «Төмен вольтты жабдықтардың қауіпсіздігі туралы» Кеден одағының техникалық регламентіне; Кеден одағы Комиссиясының 2011 жылдың 9 желтоқсанындағы №879 Шешімімен бекітілген ТР ТС 020/2011 «Техникалық құралдардың электромагниттік үйлесімділігі» Кеден одағының техникалық регламентіне; Еуразиялық экономикалық комиссиясы кеңесінің 2019 жылдың 18 қазанындағы №113 шешімімен бекітілген Еуразиялық экономикалық одақтың ЕАЭО ТР 037/2016 «Электротехника және радиоэлектроника бұйымдарында қауіпті заттарды қолдануды шектеу туралы» техникалық регламенті.

Пайдалану жөніндегі нұсқаулықты бұйымның барлық қызметтік мерзімі ішінде сақтаңыз. Сіз арқылы сатып алынған бұйым осы нұсқаулықтан оның пайдаланылуына әсер етпейтін кейбір ерекшеліктерге ие болуы мүмкін.

## 2 ТЕХНИКАЛЫҚ ТАЛАПТАР

### 1 Кесте

Параметрдің атауы	Мәні
Номиналды кернеу	220-240 В ~
Номиналды жиілік	50 Гц
Номиналды тұтыну қуаты	750 Вт
Электр тоғымен зақымдалудан қорғаныс класы	I
Қуат беру баусымының ұзындығы	70 см

## 3 ЖИЫНТЫҚТЫЛЫҚ

2 Кесте

Атауы	Саны
Электрлі алынбалы қалыптармен вафель пісіргіш	1 дана
Бүйрекше бәліштерді дайындау үшін қалып	2 дана
Вена вафельдерін дайындауға арналған қалып	2 дана
Тосттар мен сэндвичтерді дайындауға арналған қалып	2 дана
Пайдалану жөніндегі нұсқаулық	1 дана
Тұтынушылық ыдыс	1 дана
Рецептер кітабы	1 дана

## 4 ҚАУІПСІЗДІК ТАЛАПТАРЫ

**Электр құралының қауіпсіз және тұрақты жұмысы на тек келесі шарттарды сақтаған кезде ғана кепілдік беріледі:**

4.1 Бұйымның корпусын және оның жекелей бөліктерін суға және басқа да сұйықтықтарға батыруға тыйым салынады.

4.2 Бұйымды қуат беру желісіне қосудың алдында желі параметрлерінің осы пайдалану жөніндегі нұсқаулықта көрсетілген мәндерге сәйкес екендіктерін көз жеткізіп алыңыз.

4.3 Бұйымды желіден ажырату кезінде қуат беру баусымынан емес ашадан ұстау керек.

4.4 Құрал физикалық, сенсорлық немесе ойлау қабілеттері төмендеген немесе оларда өмірлік тәжірибе мен білімдері болмаса, егер олар қарауда болмаса немесе оларға олардың қауіпсіздігіне жауапты тұлғалар арқылы құралды қолдану жөніндегі нұсқамалық жүргізілмесе, тұлғалармен балаларды қоса алғанда) қолданылуға арналмаған. Балалар құралмен ойнауына жол бермеу үшін қарауда болуы керк. Егер ол тіпті желіден ажыратылған болса да, балалардың бұйымға жанасуларына рұқсат бермеу керек. Жұмыс істеп тұрған бұйымның жанында балалар мен жануарлардың болуына жол бермеңіз.

4.5 Бұйымды осы нұсқаулықта аталғандардан басқа мақсаттар үшін қолданбау керек. Бұйыммен жұмыс істеу, сақтау және күтім жасау осы пайдалану жөніндегі нұсқаулыққа қатаң сәйкес жүргізілуі керек.

4.6 Бұйымды егер жану немесе жарылыс қаупі бар болса, мәселен тез тұтанатын сұйықтықтардың немесе газдардың жанында қолданбаңыз.

4.7 Құралды егер ол қараусыз қалдырылған болса және құрастырудың, бөлшектеудің немесе тазалаудың алдында әрдайым желіден ажыратып отыру қажет. Сонымен бірге құралды кез келген ақаулықтар орын алған жағдайда және жұмыс аяқталғаннан кейін желіден ажырату қажет.

4.8 Қуат беру баусымының және бұйымның бүтіндігін қадағалау қажет. Бұйымды бүлінулер болған кезде қолдануға тыйым салынады.

4.9 Қуат беру баусымы бүлінген кезде қауіптерге жол бермеу үшін оны дайындаушы немесе оның агенті, немесе аналогтік біліктік тұлға ауысты-

## ПАЙДАЛАНУ ЖӨНІНДЕГІ НҰСҚАУЛЫҚ

руы керек. Қуат беру баусымын ауыстыру қолданыстағы тарифқа сай авторландырылған сервистік орталықта жүзеге асырылады.

4.10 Бұйымға қате қарау оның бұзылуына, қолданушыға немесе оның мүлігіне зиян тигізуге әкеліп соқтыруы мүмкін.

4.11 Бұйымның жұмысы кезінде жерге тұйықталған заттарға жанаспаңыз (мәселен, құбыржолдарға, жылыту радиаторларына, газ плиталарына, тоңазытқышқа).

4.12 Электр құралының жұмысы кезінде қолдармен және дененің қорғалмаған бөліктерімен ішкі және сыртқы металл бөліктеріне жанаспаңыз. Сонымен бірге жұмыстан кейін біраз уақыт электр құралының металл бөлігіне жанасудан аулақ болыңыз. Электр құралының суынуын тосыңыз.

4.13 Электр құралын пайдалану кезінде су көзінен алыста тегіс орнықты бетті қолданыңыз.

4.14 Құрал суға түсіп кеткен жағдайда ашаны электр розеткіден шығарумен оны тез арада электр желісінен ажыратыңыз. Бұл ретте ешбір жағдайда суға қолдарыңызды салмаңыз. Құралды одан әрі қолдану мәселесі бойынша авторландырылған сервистік орталыққа жүгініңіз.

4.15 Қуат беру баусымын қызу көзінен, майдан және өткір заттардан алыс ұстаңыз.

4.16 Бұйыммен жиынтықта жеткізілмеген керек-жарақтарды қолдану қауіпті болуы және бұйымның істен шығуына әкеліп соқтыруы мүмкін.

4.17 Термоажыратқыштың кездейсоқ іске қосылуымен шақырылатын қауіптерге жол бермеу үшін құралға таймер секілді сырттай сөндіруші құрылғы арқылы қуат берілмеу керек немесе әдетте, коммуналдық қызметтермен іске қосылатын және сөндірілетін желіге қосылмауы тиіс.

4.18 Құралдар сыртқы таймерден немесе қашықтықтан басқарудың жеке жүйесінен жұмыс істеуге арналмаған.

4.19 Құралдың жұмысы кезінде қолжетімді беттердің температурасы жоғары болуы мүмкін.

**НАЗАР АУДАРЫҢЫЗ!** Бұйым тек тұрмыстық қолдануға арналған.

**НАЗАР АУДАРЫҢЫЗ!** Аталған пайдалану жөніндегі нұсқаулық осы бұйымды пайдалану процесінде орын алуы мүмкін штаттық емес оқиғалардың барлығын бірдей қарастыра алмайды. Қолданушы электр құралымен жұмыс істеу кезінде қауіпсіздік техникасы шараларын өздігінен сақтауы керек!

**НАЗАР АУДАРЫҢЫЗ!** Электр құралын алкогольдік немесе есірткілік масаю шарттарында, немесе ақиқатты объективті қабылдауға кедергі жасаушы басқа да шарттарда қолданбау керек, және құралды осындай күйдегі немесе шарттардағы адамдарға сеніп тапсырмау керек!

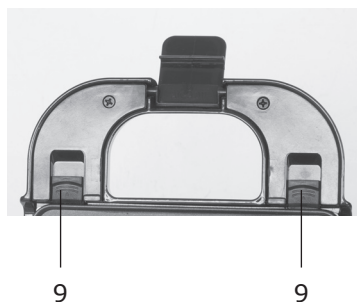
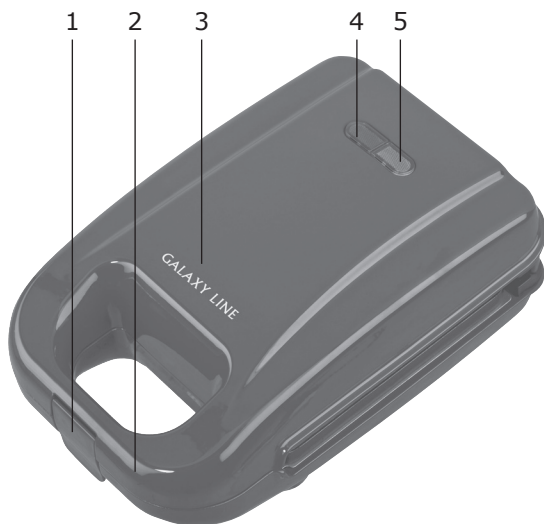


**Абайлаңыз!  
Ыстық бет!**

Құралдың беттері қолдану кезінде өте ыстық болулары мүмкін!



# 5 ЭЛЕКТР ҚҰРАЛЫНЫҢ АТҚАРЫМДЫҚ ЭЛЕМЕНТТЕРІ



1. Фиксатор
2. Тұтқа
3. Корпус
4. Желі индикаторы
5. Қызу индикаторы
6. Тосттар мен сэндвичтерді дайындауға арналған қалып
7. Вена вафельдерін дайындауға арналған қалып
8. Бүйрекше бәліштерді дайындау үшін қалып
9. Алынбалы қалыптардың бекіткіштері

## 6 ЖҰМЫСҚА ДАЙЫНДАУ

6.1 Электр құралын қораптан шығарыңыз және қаптаушы материалды (бар болған жағдайда) алып тастаңыз.

6.2 Нұсқаулықты мұқият оқып шығыңыз.

6.3 Бұйымның және желілік кабелдің бүтіндігін тексеріңіз.

6.4 Корпусты және жұмыс бетін алдымен дымқыл майлықпен, сосын құрғақ матамен сүртіңіз.

6.5 Қалыптарға май жағыңыз, құралды желіге қосыңыз. Құралды 5 минуттай қыздырыңыз. Электр құралын желіден ажыратыңыз, оны суытыңыз.

**НАЗАР АУДАРЫҢЫЗ!** Бірінші рет қолдану кезінде бөгде иіс пен түтіннің пайда болуы құрал ақаулығының салдары болып табылмайды.

6.6 Май қалдықтарын майлықпен немесе жұмсақ шүберекпен кетіріңіз.

6.7 Электр құралы қолдануға дайын.

## 7 ЖҰМЫС ТӘРТІБІ

### 7.1 Жалпы жұмыс тәртібі

7.1.1 Электр құралын тегіс орнықты бетке орнатыңыз.

7.1.2 Электр желісі параметрлерінің құралда көрсетілген деректерге сәйкестігіне көз жеткізе отырып, электр құралын желіге қосыңыз. Желі және қызу индикаторы жанады. Құралдың қызуын тосыңыз.

7.1.3 Қызу индикаторы сөнген кезде, құрал жұмысқа дайын болады.

7.1.4 Төменгі жұмыс бетін аспаздық жаққышты қолдана отырып, май жағыңыз.

**НАЗАР АУДАРЫҢЫЗ!** Құралды ашу кезінде тұтқасынан ұстаңыз және күйіп қалуларды болдырмау үшін әрдайым тұтқыштарды қолданыңыз.

### 7.2 Веналық вафель мен бүйрекше бәліштерді дайындау

Қамырдың аздаған мөлшерін төменгі жұмыс бетінің ортасына орналастырыңыз. Және құралды шыртылға дейін жабыңыз. Шамамен 7-8 минуттан кейін (уақыт шамалы рецептке және құрылғыдағы қамырдың мөлшеріне байланысты көрсетілген) вафли дайын болады.

### 7.3 Сэндвичтерді дайындау

Нан тілімдерін құралдың төменгі бөліктеріндегі қалыптарға салыңыз. Нанға сіздің талғамыңыз бойынша салындыны қосыңыз. Нан тілімдерін бүркеңіз және құралды жабыңыз. 4-6 минуттан кейін құралды ашыңыз. Дайындалу уақыты Сіздің сэндвичтерді қаншалықты қызартып алғыларыңыз келетіндігіне байланысты болады. Алтын түсті қабықшаны алу үшін нанның жоғарғы кесегін маймен майлауға болады.

**ЕСКЕРТУ:** оның жұмыс бетіне ағып кетуін болдырмау үшін тым көп салынды қоспаңыз. Жұмыс процесінде қызу индикаторы қажетті температураны қолдай отырып, мезгіл-мезгіл іске қосылады және сөндіріледі.

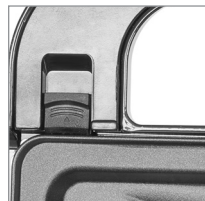
**HAZAP AУДАРЫҢЫЗ!** Тұтқаға күш салмаңыз, әйтпесе пісірілетін бұйым пішінін жоғалтуы мүмкін.

**HAZAP AУДАРЫҢЫЗ!** Дайындалу уақыты болжалды болып табылады және рецепттің сапасы мен өнімдердің санына байланысты болады.

**HAZAP AУДАРЫҢЫЗ!** Жұмыс бетінің бүлінуін болдырмау үшін электр құралынан вафелдерді, тосттарды, сэндвичтерді және бүйрекше шығару кезінде өткір және металл заттарды қолданбаңыз.

#### **7.4 Алынбалы қалыптарды шешу және орнату**

Қалыптарды шешудің және орнатудың алдында құралдың электр желісінен ажыратылғанына және толықтай суығанына көз жеткізіңіз. Алынбалы қалыптарды бекіткішті көрсеткі (1 сур.) бағыты бойынша қозғаңыз және оны шешіңіз. Қалыпты орнату үшін, қалыптағы дөңестерді құралдың корпусындағы ойықтарға қойыңыз, оған басумен қалыпты бекітіңіз.



1 сур.

## 8 ТЕХНИКАЛЫҚ ҚЫЗМЕТ КӨРСЕТУ

8.1 Оны тазалаудың және жуудың алдында құралдың электр желісінен ажыратылғанына және суығандығына көз жеткізіңіз.

8.2 Электр құралын тазалау үшін электр құралының бетін бүлдіруі мүмкін тазартқыш құралды қолданбаңыз. Корпусты алдымен дымқыл майлықпен, сосын құрғақ матамен сүртіңіз.

#### 8.3 Қалыптарды тазалау

Алынбалы қалыптың бекіткішін көрсеткі бағыты бойынша жылжытыңыз және оны шешіңіз. Қалыпты жұмсақ жуғыш құралдарды қолданумен ағын судың астында жууға болады. Қалыпты орнатудың алдында оның толықтай құрғақ екендігіне көз жеткізіңіз.

## 9 САҚТАУ ЕРЕЖЕСІ

Бұйымды 0°C-тан +40°C-қа дейінгі қоршаған ортаның температурасы кезінде және 80%-дан аспайтын ауаның салыстырмалы ылғалдылығында сақтау керек. Бүлінудерді болдырмау үшін бұйымды тек зауыттық қаптамада ғана тасымалдаңыз. Тасымалдаудан немесе төмендетілген температурада сақтаудан кейін бұйымды оны бөлме температурасында кем дегенде екі сағаттай ұстау керек.

9.1 Бұйымды тиеу, түсіру және сақтау кезінде пайдалану жөніндегі нұсқаулықта мазмұндалғандардан басқа келесі талаптарды басшылыққа алу керек:

9.1.1 Бұйымның бүлінуіне және/немесе оның қаптамасының бұзылуына әкеліп соқтыруы мүмкін елеулі механикалық жүктемелерге бұйымды ұшыратуға тыйым салынады;

9.1.2 Бұйымның қаптамасына судың және басқа да сұйықтықтардың тиіп кетулерін болдырмау қажет.

Пайдалануда болған бұйымды теріс температурада тасымалдаудың немесе сақтауға берудің алдында бұйымда судың жоқтығына көз жеткізу қажет. Бұйымның барлық беттері құрғақ болулары керек. Бұйымды температураның елеулі айырмаларынан және тікелей күн сәулелерінен қорғаңыз.

## 9.2 Кәдеге жарату



Бұйымды қате кәдеге жарату қоршаған ортаға орны толғысыз зиян келтіреді. Ақаулы бұйымды сонымен бірге пайдаланылған қуат беру элементтерін тұрмыстық қалдықтармен бірге лақтырмаңыз. Осы мақсаттар үшін мамандандырылған кәдеге жарату орталығына жүгініңіз.

Сіз тұрмыстық бұйымдарды, жабдықтарды және пайдаланылған қуат беру элементтерін қайта өңдеуге қабылдаушы бекеттердің мекен-жайларын Сіздегі елді мекендегі муниципалдық қызметтен ала аласыз.

# 10 ҚЫЗМЕТТІК МЕРЗІМІ

Аталған бұйым осы нұсқаулықта көрсетілген барлық талаптарды сақтау кезінде кем дегенде 3 жыл жұмыс істеуі керек. Дайындаушы сатып алушылардың назарын бұйымды жеке мақсаттар аясында пайдалану кезінде және осы пайдалану жөніндегі нұсқаулықта келтірілген қолдану ережелерінің сақталуы бұйымның осы нұсқаулықта аталған қызметтік мерзімін айтарлықтай ұзартуы мүмкін екендігіне аудартады. Дайындаушы өзіне құрылымына және жиынтықтылауға бұйымның пайдаланушылық қасиетін нашарлатпайтын өзгерістерді енгізу құқығын қалдырады.

**Құралдың қызметтік мерзімі 3 жылды құрайды.**

# 11 ЫҚТИМАЛ АҚАУЛЫҚТАР ЖӘНЕ ОЛАРДЫ ЖОЮ ӘДІСТЕРІ

Егер электр құралы істен шықса, оны өздігіңізден жөндеуге тырыспаңыз. Міндетті түрде авторландырылған сервистік орталыққа баруды ұсынамыз.

# 12 ДАЙЫНДАУШЫНЫҢ КЕПІЛДЕМЕСІ

**Сіздің назарыңызды кепілдік мерзімнің ішінде келісідей шарттардың сақталуы кезінде электр құралының тегін сервистік қызмет көрсетуге немесе жөндеуге қабылданатындығына аударамыз:**

Сіздің назарыңызды барлық кепілдікті мерзімнің ішінде электр құралы келесі шарттардың сақталуы кезінде тегін сервистік қызмет көрсетуге немесе жөндеуге қабылданатын болатындығына аудартамыз:

Кепілдікті міндеттеме онда сатылған күні, сериялық нөмірі, сатушы ұйым-

ның мөрі (мөртабаны), сатушының қолы көрсетілген дұрыс толтырылған кепілдік талоны болған кезде жүзеге асырылады. Сізде дұрыс толтырылған кепілдік талоны болмаған кезде біз Сіздің аталған бұйымның сапасы бойынша наразылықтарыңыздан бас тартуға мәжбүр боламыз. Түсінбеушіліктерді болдырмау үшін Сізден бұйыммен жұмысты бастауды алдында пайдалану жөніндегі нұсқаулықпен танысып шығуды өтінеміз.

Сіздің назарыңызды бұйымның тек тұрмыстық тағайындалуына аударамыз. Кепілдік шарттары иегердің үйінде мезгілдік техникалық қызмет көрсетуді қарастырмайды.

Осы кепілдікті шарттардың құқықтық негізі қолданыстағы Ресей Федерациясының заңнамасы, атап айтқанда, «Тұтынушылардың құқықтарын қорғау туралы» Федералдық Заңның соңғы редакциясы және Ресей Федерациясының Азаматтық кодексі болып табылады.

Бұйымның пайдаланудың кепілдікті мерзімі 24 айды құрайды. Бұл мерзім бөлшек сауда желісі арқылы сатып алынған күннен бастап есептеледі. Біздің кепілдікті міндеттемелер тек кепілдікті мерзімнің ішінде анықталған және өндірістік технологиялық және конструктивтік ақаулармен шарттас, яғни компания-дайындаушы арқылы жол берілген ақауларға ғана таралады.

### **12.1 Кепілдік міндеттемелер келесілерге таралмайды:**

12.1.1 Келесінің нәтижесінде орын алған ақаулықтар:

- қолданушының пайдалану жөніндегі нұсқаулықтың ұйғарымдарын сақтамауы;
- сыртқы немесе кез келген басқа әсерлерден шақырылған механикалық бүлінулер;
- бұйымды тағайындалуы бойынша қолданбау;
- бұйымға жаңбыр, қар, жоғары ылғалдылық, қызу, агрессивтік орталар, қуат беруші электр желісі параметрлерінің пайдалану жөніндегі нұсқаулықтың талаптарына сәйкессіздігі секілді жағымсыз атмосфералық және сыртқы әсерлер;

- аталған үлгінің технологиялық конструкциялары арқылы қарастырылмаған, өндіруші арқылы ұсынылмаған немесе мақұлданбаған керек-жарақтарды, шығын материалдарын және косалқы бөлшектерді қолдану.

12.1.2 Ашуға, жөндеуге немесе түрлендіруге оларға уәкілетті емес тұлғалар арқылы ұшыраған бұйымдар.

12.1.3 Бұйымды лайықсыз сақтаудың немесе қараудың салдарында пайда болған ақаулықтар:

- бұйымның металл элементтерінде тоттардың болуы;
- қуат беру баусымының үзілулері мен кесіктері;
- сызаттар, жарықшақтар, корпустың, бұйымның пластик бөліктерінің күшті үйкелістері және т.б.

12.1.4 Бұйымның асқын жүктелуінің нәтижесінде пайда болған, құралдың істен шығуына әкеліп соқтырған ақаулықтар.

12.1.5 Сериялық нөмірі оқылмайтын бұйымға.

12.1.6 Мезгілдік ауыстыруға жататын шығын материалдары, алынбалы бөлшектер, тораптар, сонымен бірге электр құралымен жиынтықта жеткізілетін

керек-жарақтар және толымдаушылар (бүйрекше бәліштерді дайындау үшін қалып, вена вафельдерін дайындауға арналған қалып, Тосттар мен сәндвичтерді дайындауға арналған қалып ).

#### **12.1.7 Асқын жүктелудің сөзсіз белгілеріне жататындар:**

- бұйымның бөлшектері мен тораптарының деформациялануы мен балқуы;
- сымдарды оқшаулағыштардың қарауы немесе күюі.

Сіздің назарыңызды бұйымды сервистік орталыққа және одан жеткізудің соңғы тұтынушы (иегері) арқылы немесе оның қаражатының есебінен жүзеге асырылатындығына аудартамыз.

Құралға кепілдік жағдайды орнату бойынша техникалық куәландыру тек авторландырылған сервистік орталықта ғана жүргізіледі. Сервистік орталықтардың тізімін сатушыдан немесе **www.galaxy-tecs.ru**. сайтынан білуге болады.

**НАЗАР АУДАРЫҢЫЗ!** Бұйымды сатып алу кезінде жиынтықтылығы мен дұрыстығын тексеруді, сонымен қатар кепілдік талонның дұрыс толты-

рылуын талап етіңіз.

## 13 ӨЗГЕ АҚПАРАТ

**Импорттаушы:** «Омега» ЖШҚ

**Мекен-жай:** 432048, Ресей, Ульяновск қ., Локомотивная көш., 14

**Дайындаушы:** Бинланд Интернэшнэл Ко., Лимитид

**Мекен-жай:** №1, Хоуканг Индастри Зоун, Вест Инксиан Роуд, 315000, Нинбо, Қытай  
ҚХР жасалған

**Дайындалған күні сериялық нөмірде көрсетілген. Дайындаушының стандартына сәйкес сериялық нөмір келесілерден тұрады: тапсырыс нөмірі / дайындалған айы мен жылы / бұйымның топтамдағы реттік нөмірі.**