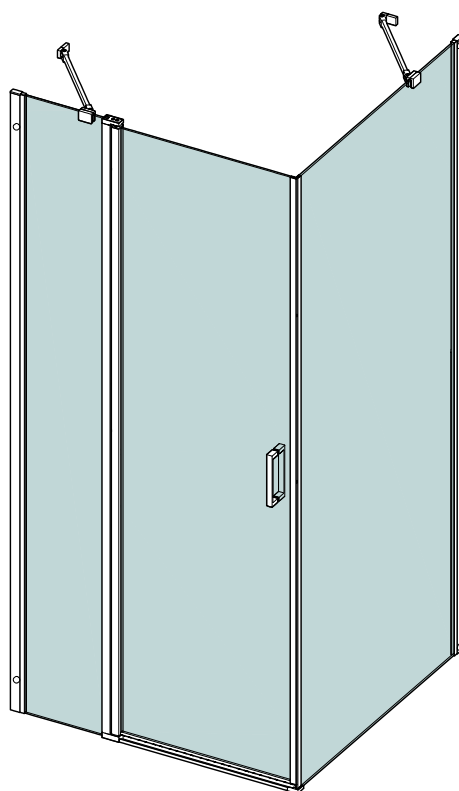
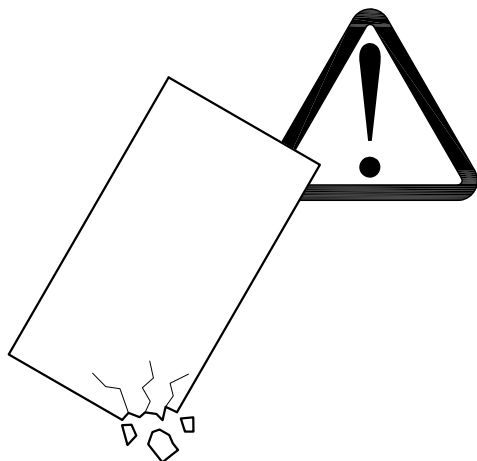
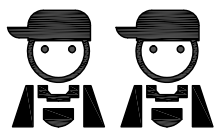


Инструкция по сборке
душевого ограждения
ЙОТА-БЛЭК
чёрный профиль

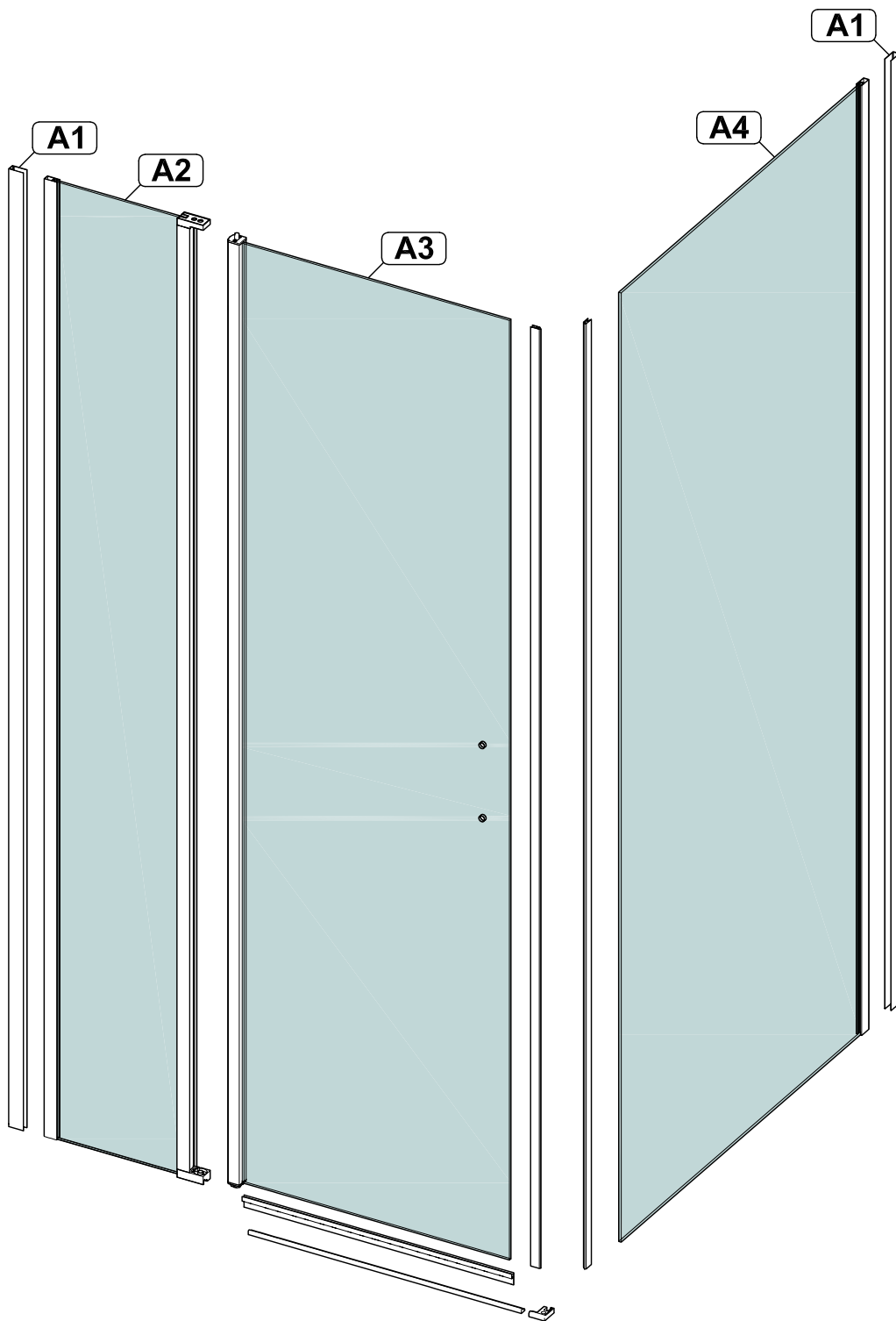


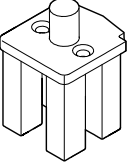
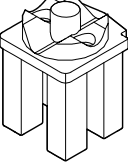
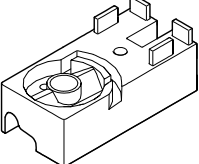
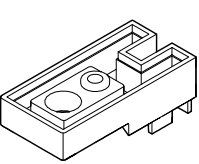
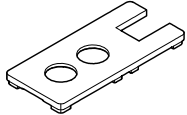







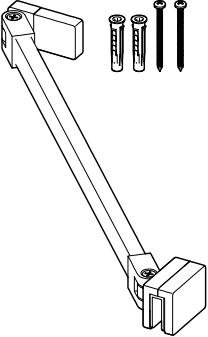
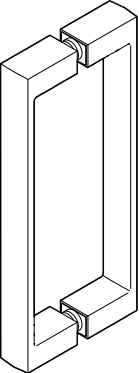
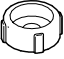
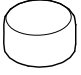
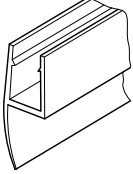

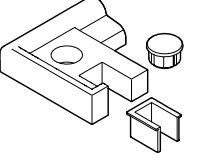
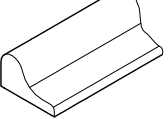
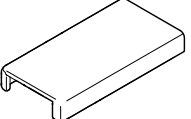
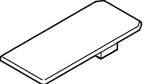
Инструменты для сборки
(в комплект поставки не входят)

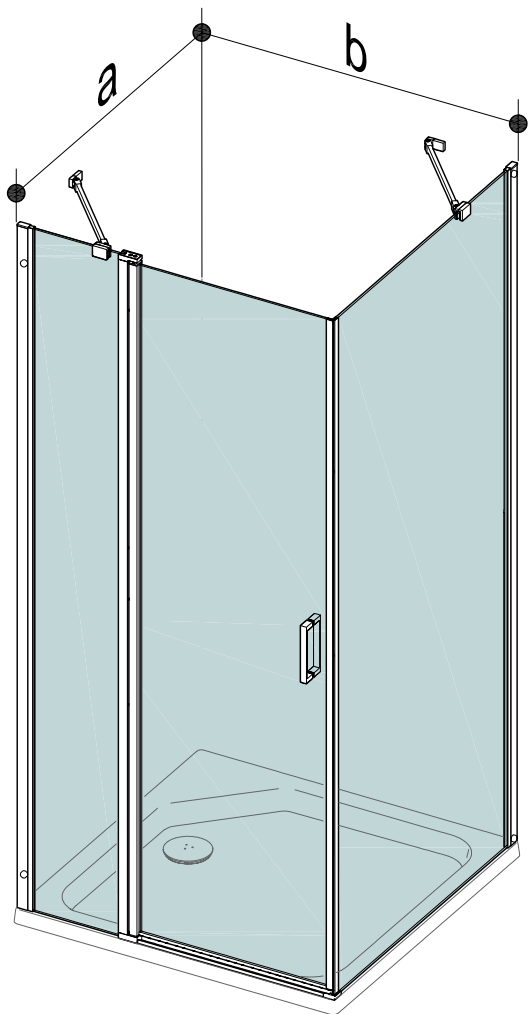
	Уровень строительный
	Дрель, шуруповёрт
	Отвёртка крестовая
	Карандаш
	Рулетка
	Сверло Ø6мм
	Герметик силиконовый нейтральный



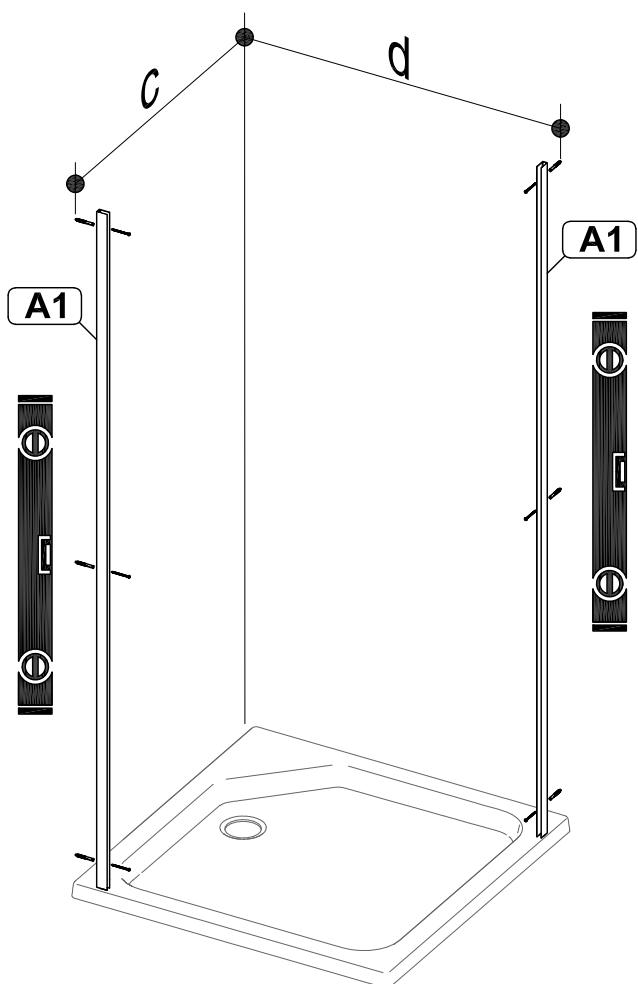
Монтаж производится двумя специалистами
Соблюдайте меры предосторожности, указанные в паспорте к данному изделию



B1  x1	B2  x1	B3 ЛВ/ПР  x1	B4  x1	B5  x1	B6 3.5x16  x4
B7 3.5x25  x2	B8 3.5x12  x6	B9 2.9x35  x1	B10 3.5x50  x6	B11 5x25  x1	B12 6x50  x6
B13  x2	B14  x1	B15  x6	B16  x6	B17  x1	B18  x2
		B19 ЛВ / ПР  x1	B20  x1	B21  x2	B22  x2



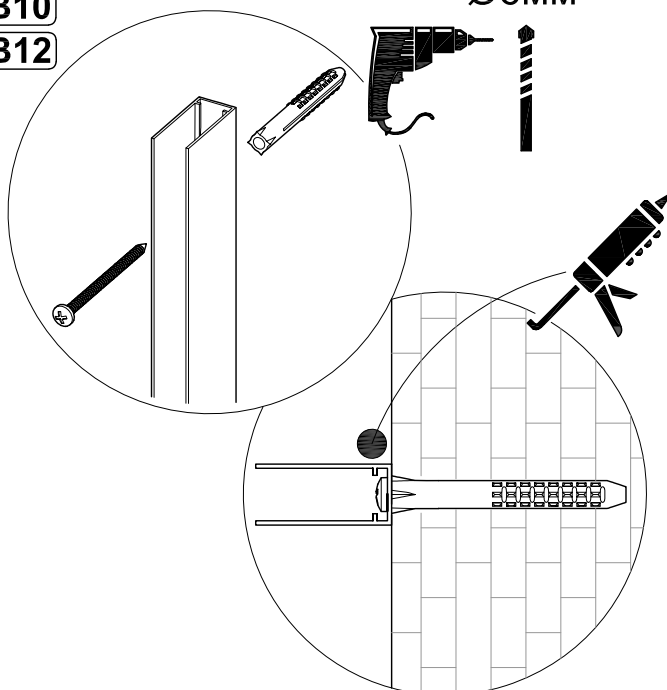
	a	b
ДО 90x90	869÷882мм	869÷882мм



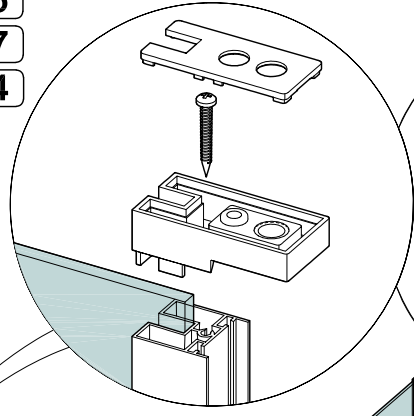
	c	d
ДО 90x90	863÷876мм	863÷876мм

B10
B12

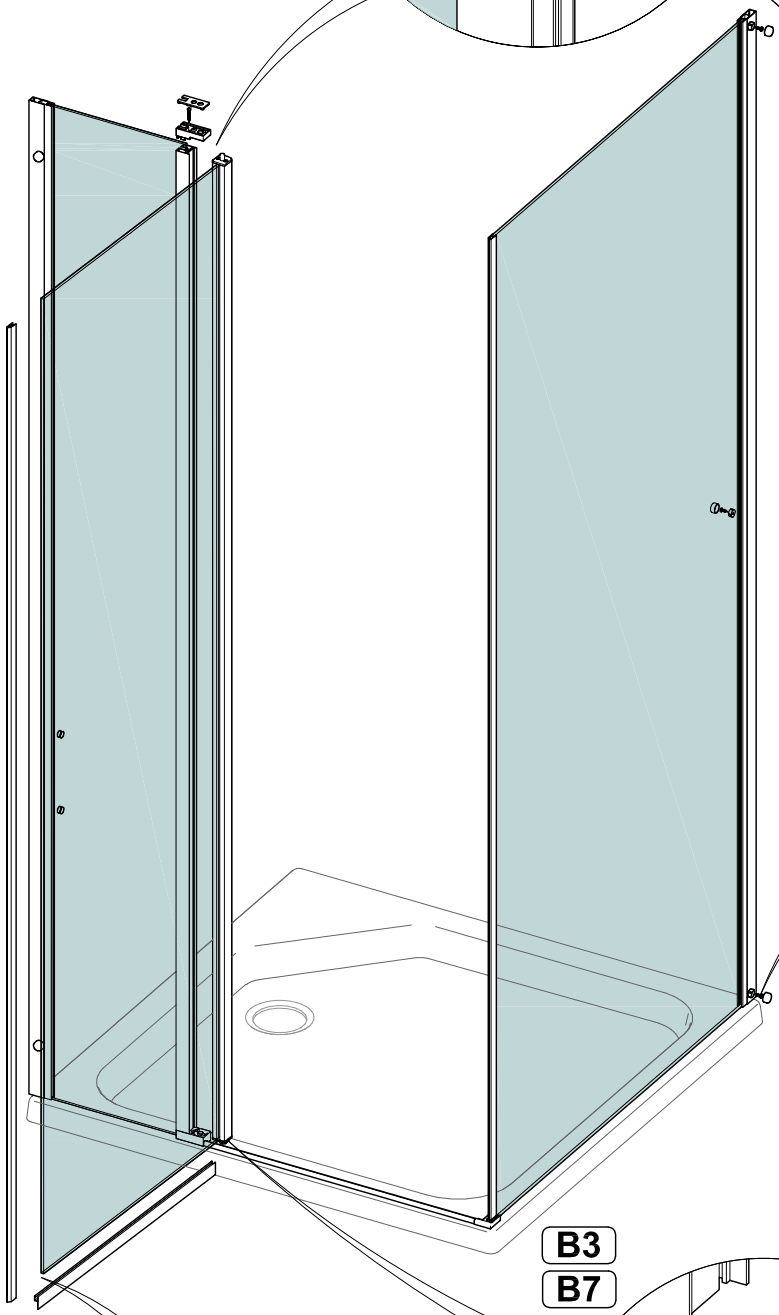
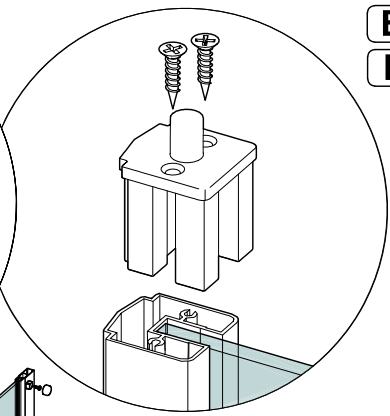
Ø6MM



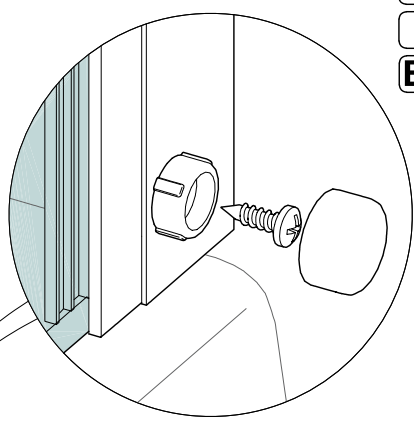
B5
B7
B4



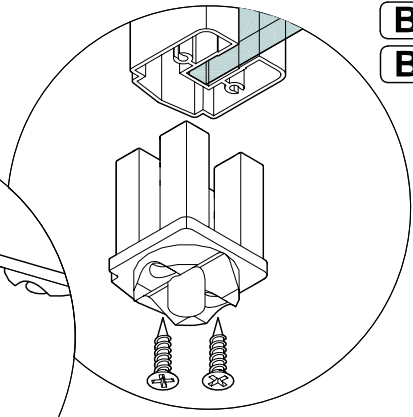
B6
B1



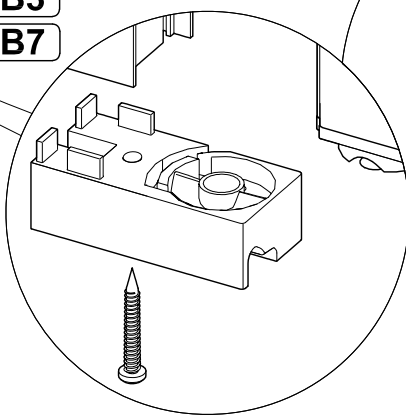
B16
B8
B15



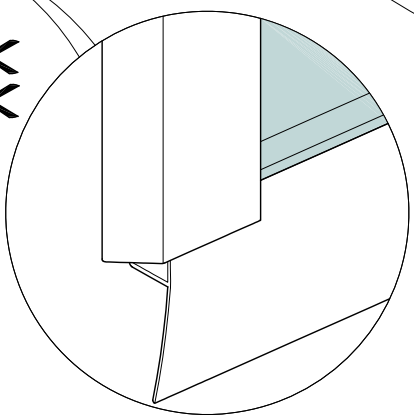
B6
B2

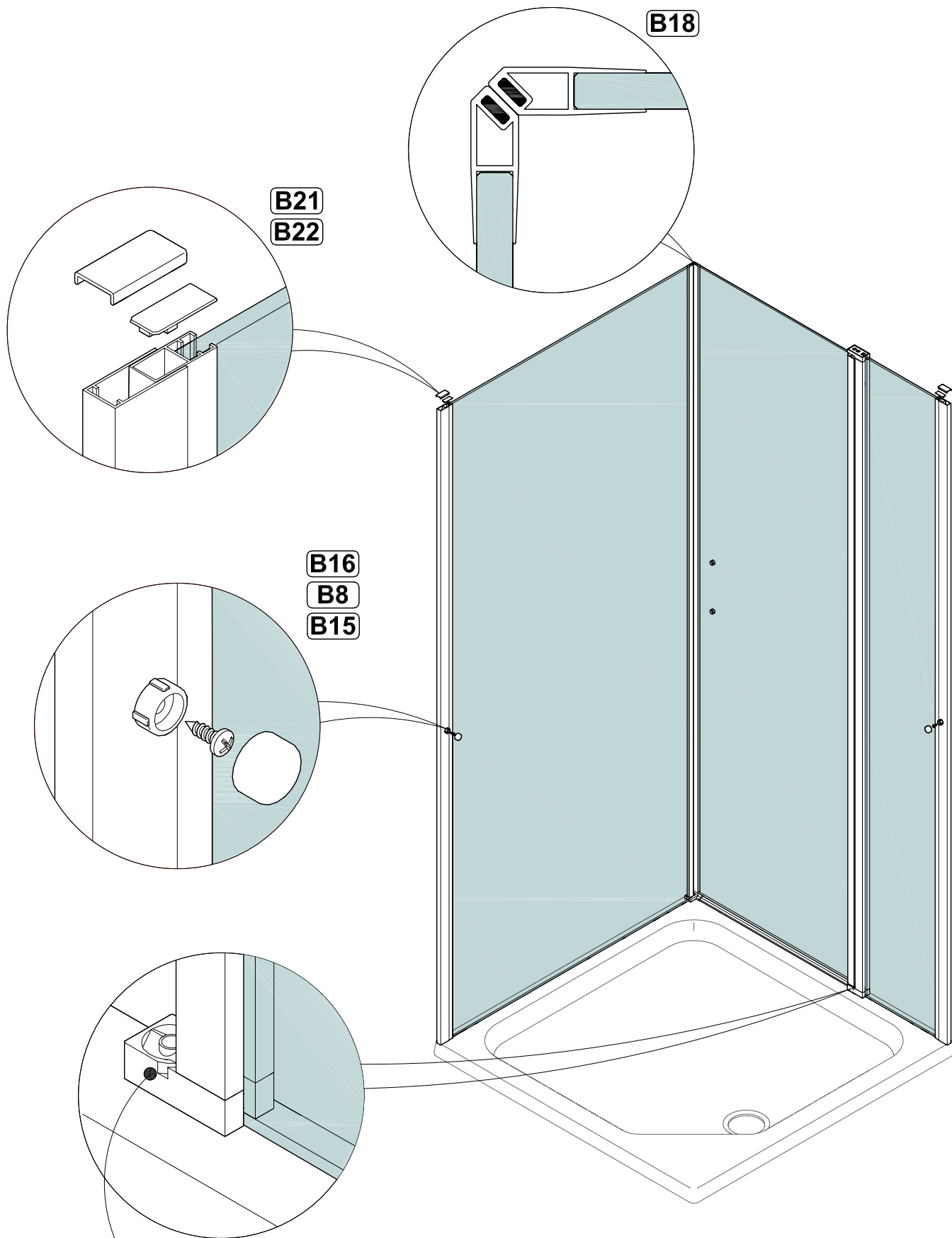


B3
B7

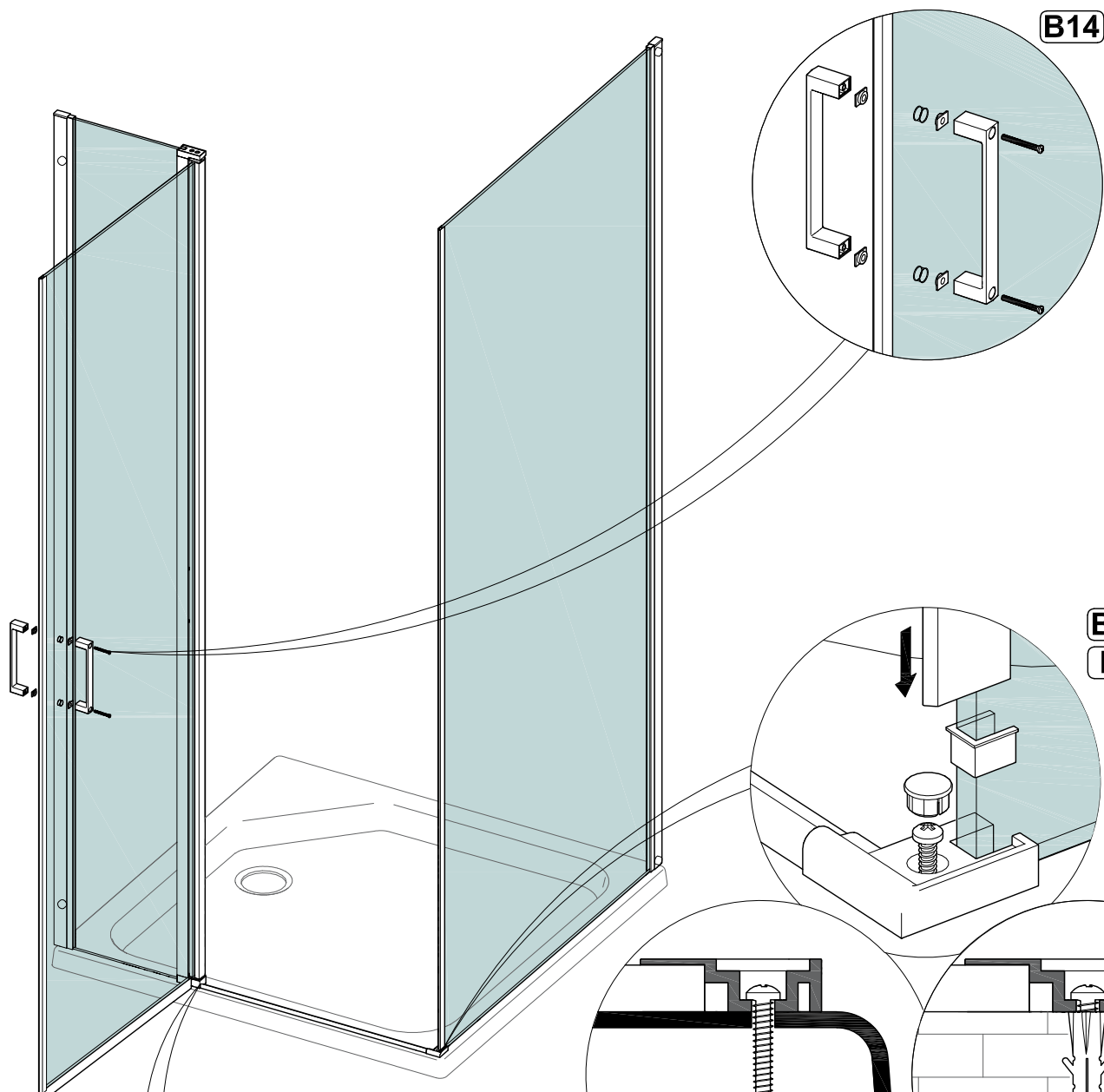


B17 ✂
B18 ✂





Каплеотводный паз на опоре направлен внутрь ограждения
(к мокрой зоне)

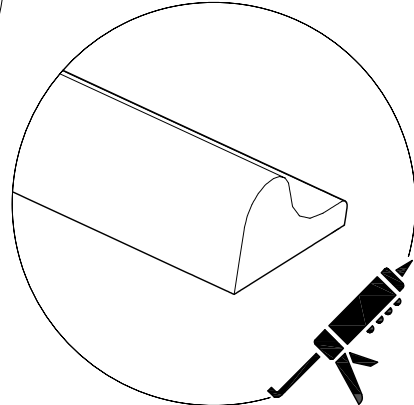


B14

B19
B9

B11

B20



24 h

