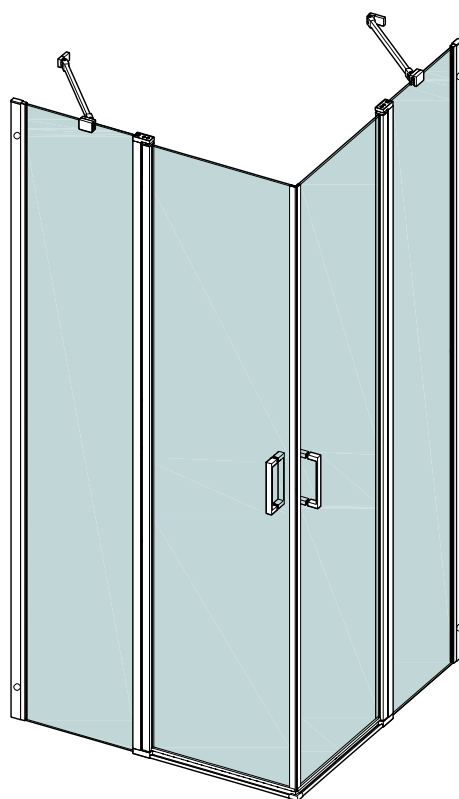
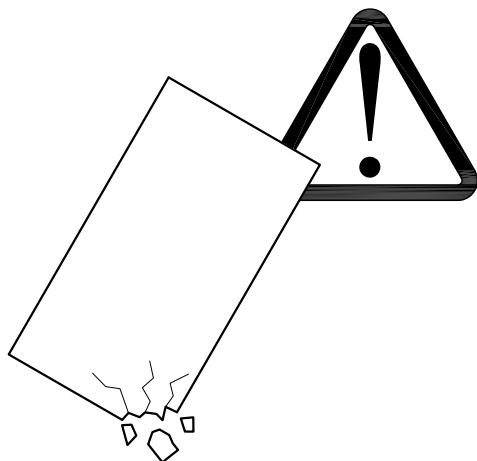
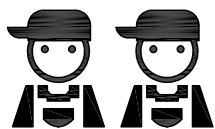


Инструкция по сборке
душевого ограждения
ТАУ-БЛЭК
чёрный профиль



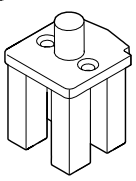
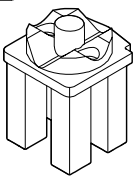
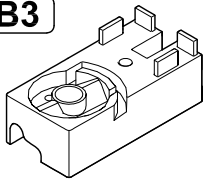
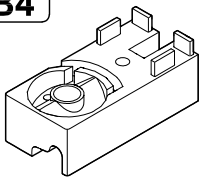
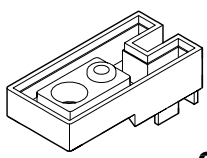
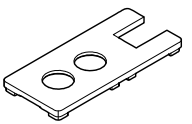

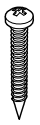




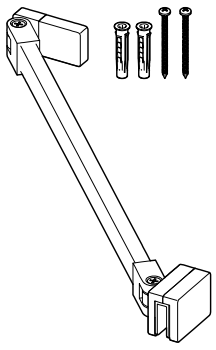
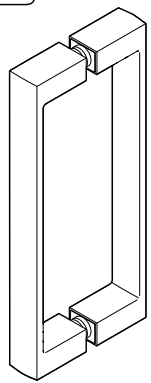
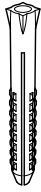

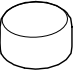
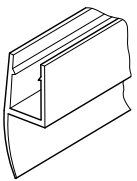
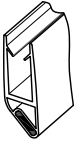
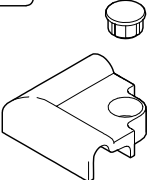
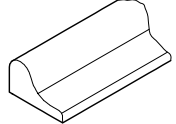
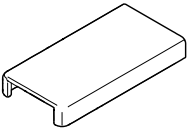
Инструменты для сборки
(в комплект поставки не входят)

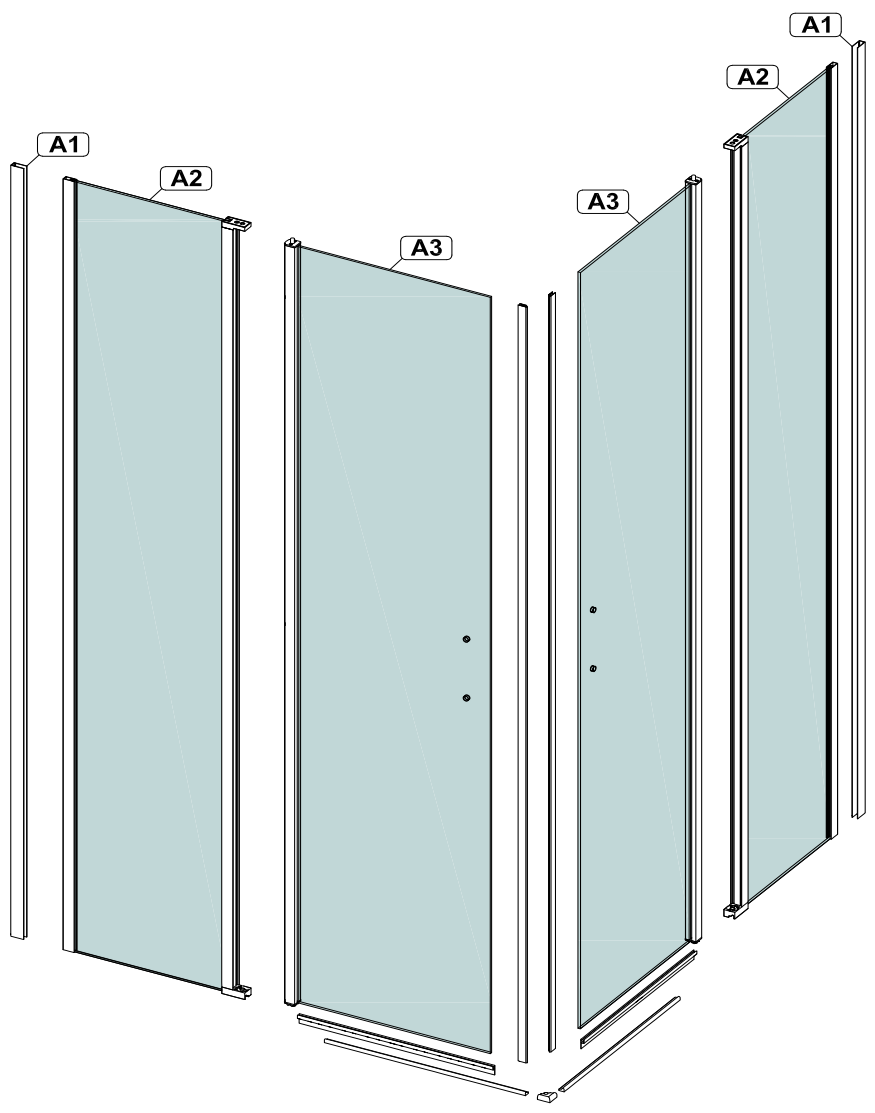
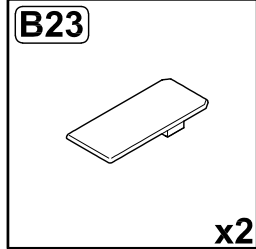
	Уровень строительный
	Дрель, шуруповёрт
	Отвёртка крестовая
	Карандаш
	Рулетка
	Сверло Ø6мм
	Герметик силиконовый нейтральный

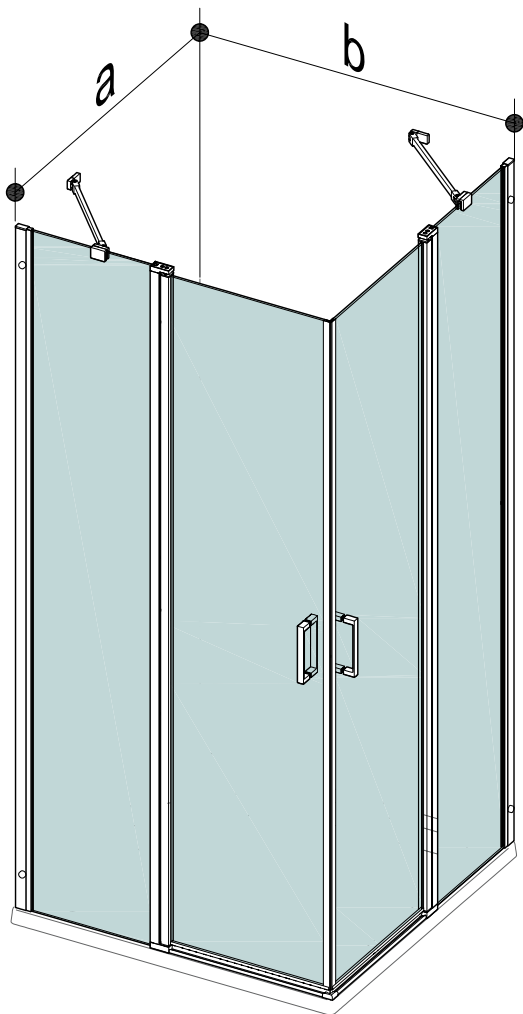


Монтаж производится двумя специалистами

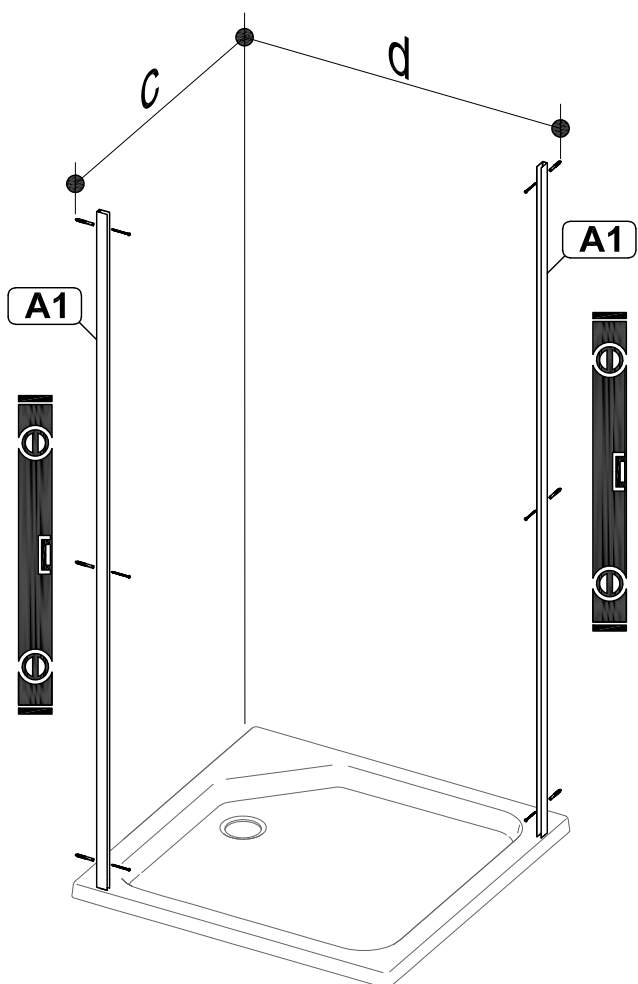
Соблюдайте меры предосторожности, указанные в паспорте к данному изделию

B1  x2	B2  x2	B3  x1	B4  x1	B5  x2	B6  x2
B7 3.5x16  x8	B8 3.5x25  x4	B9 3.5x12  x6	B10 2.9x35  x1	B11 3.5x50  x6	B12 5x25  x1
B13  x2	B14  x2	B15 6x50  x6	B16  x6	B17  x6	B18  x1
		B19  x2	B20  x1	B21  x2	B22  x2





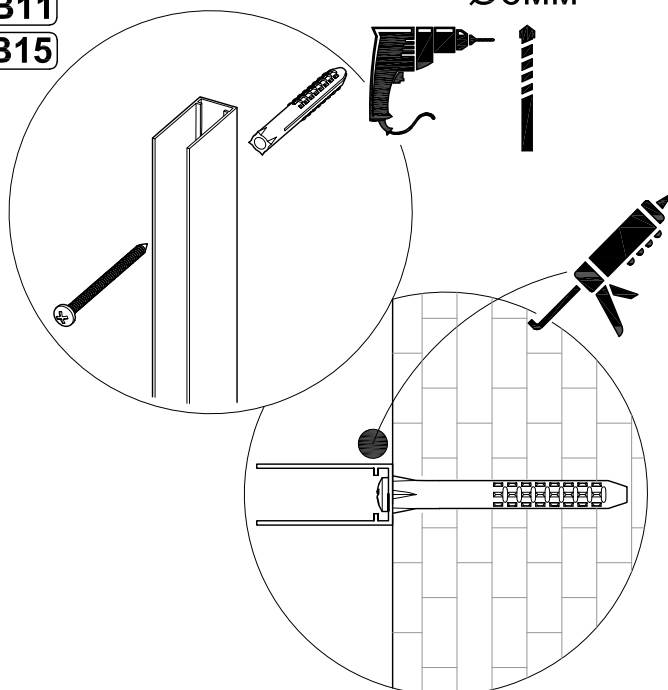
	a	b
ДО 90x90	869÷882мм	869÷882мм



	c	d
ДО 90x90	863÷876мм	863÷876мм

B11
B15

Ø6мм



B6
B8
B5

B7
B1

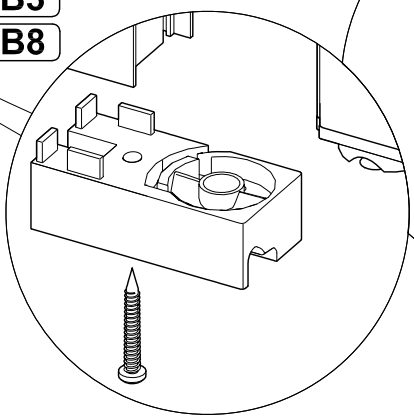
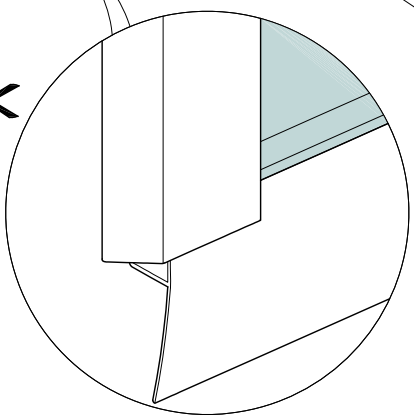
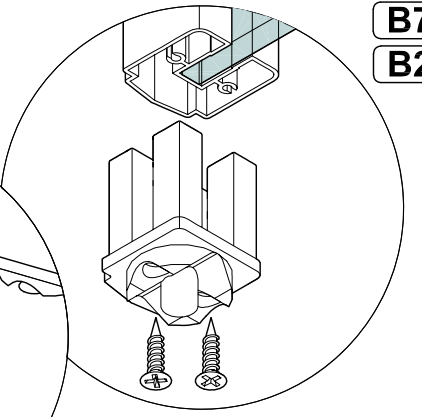
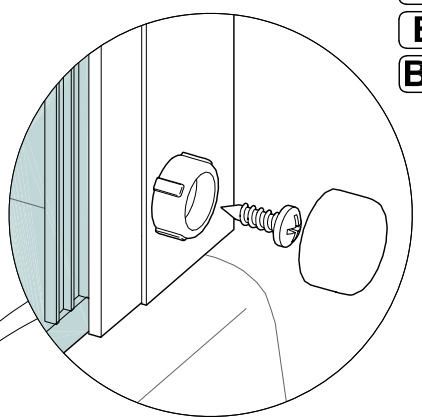
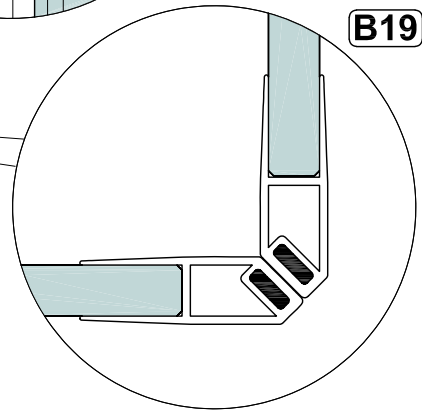
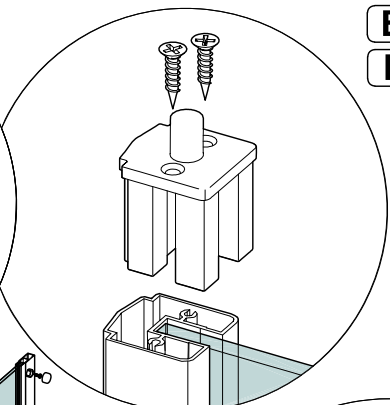
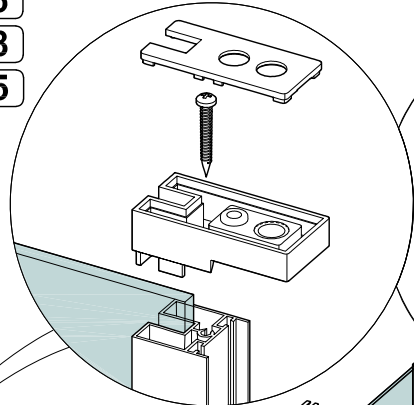
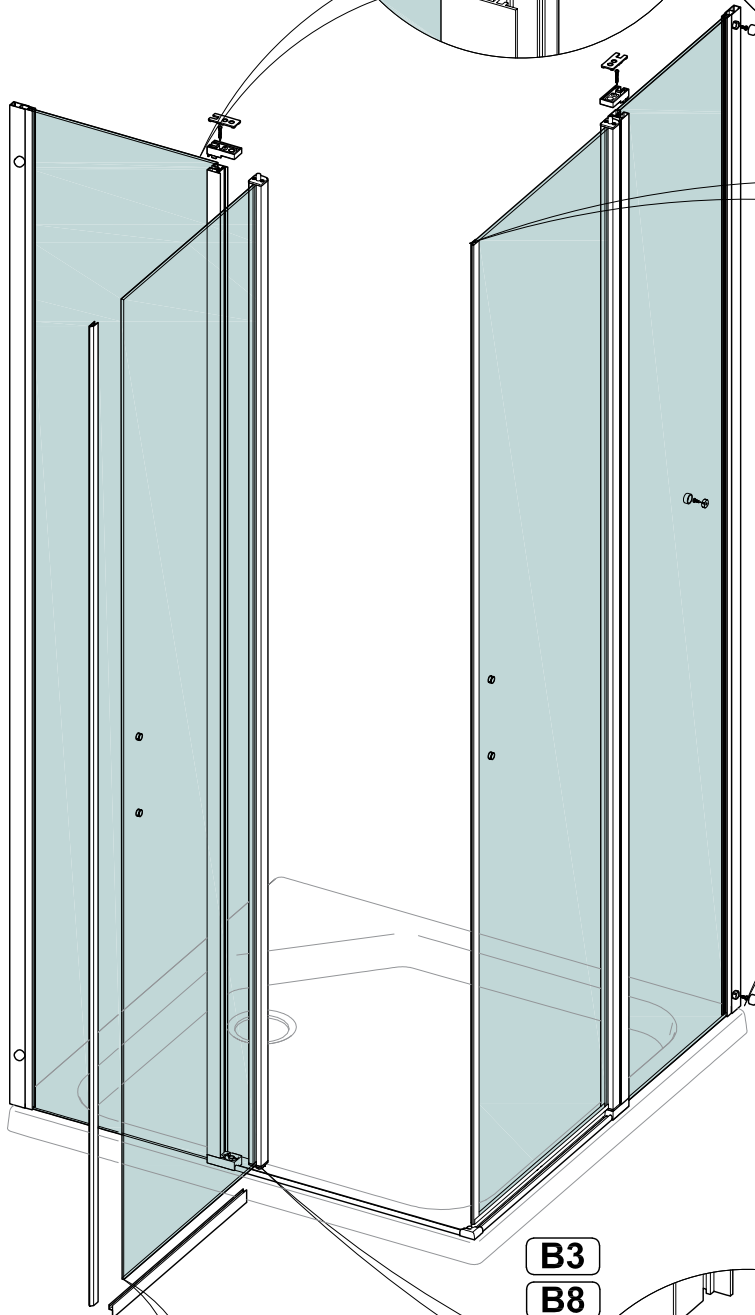
B19

B16
B9
B17

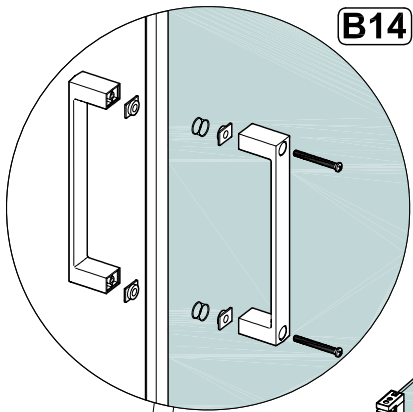
B7
B2

B19
B18 ✂

B3
B8

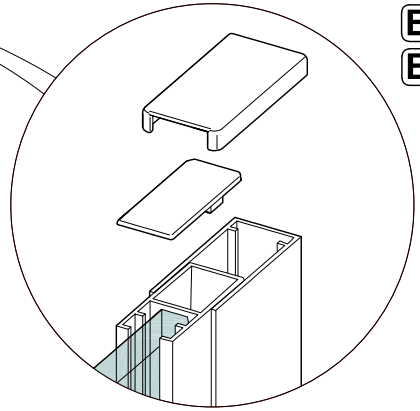


B14



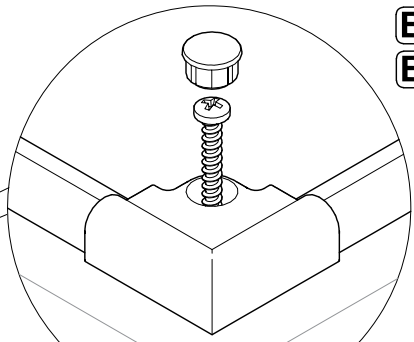
B22

B23

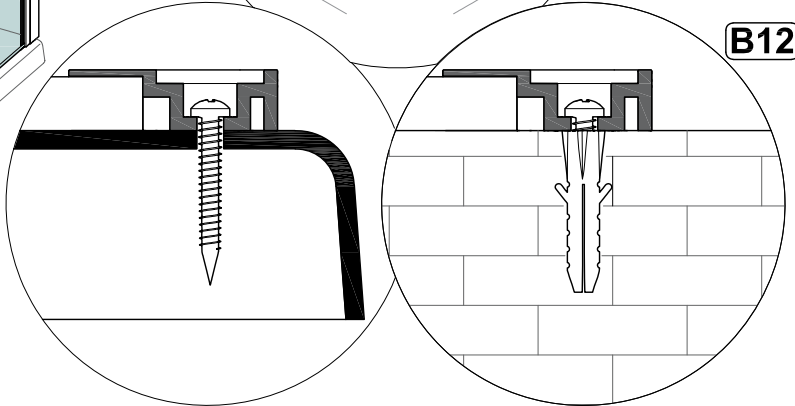


B20

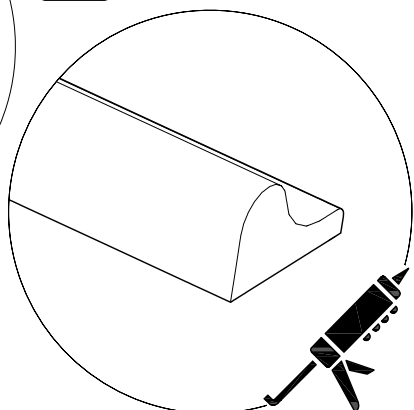
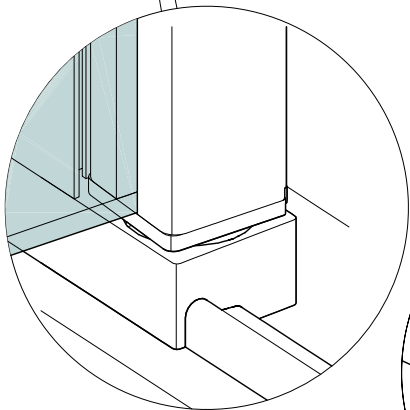
B10



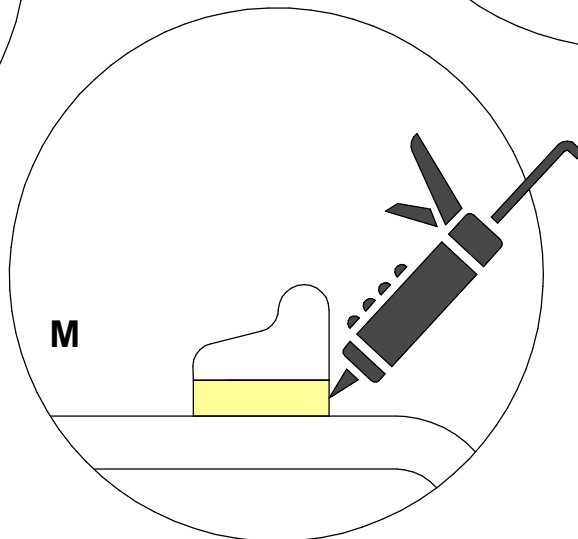
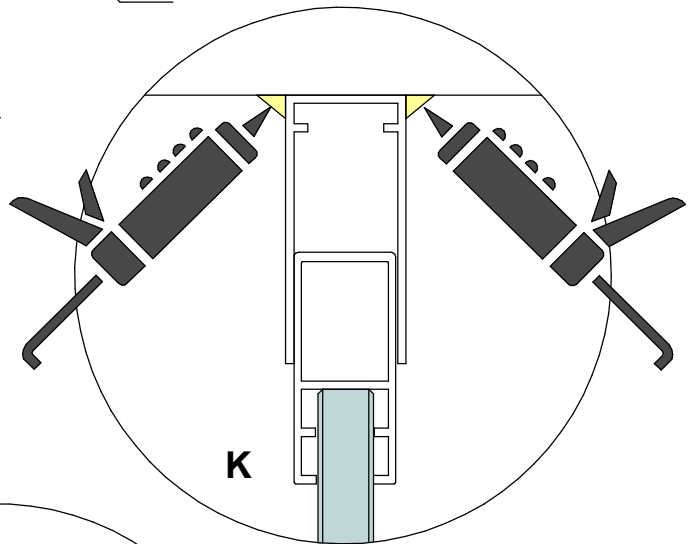
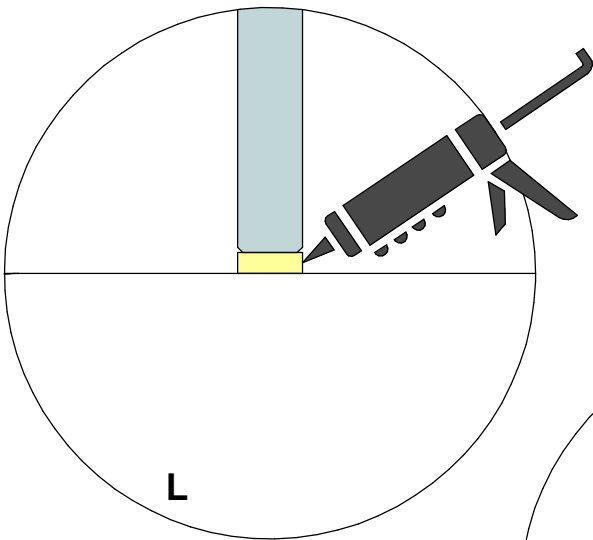
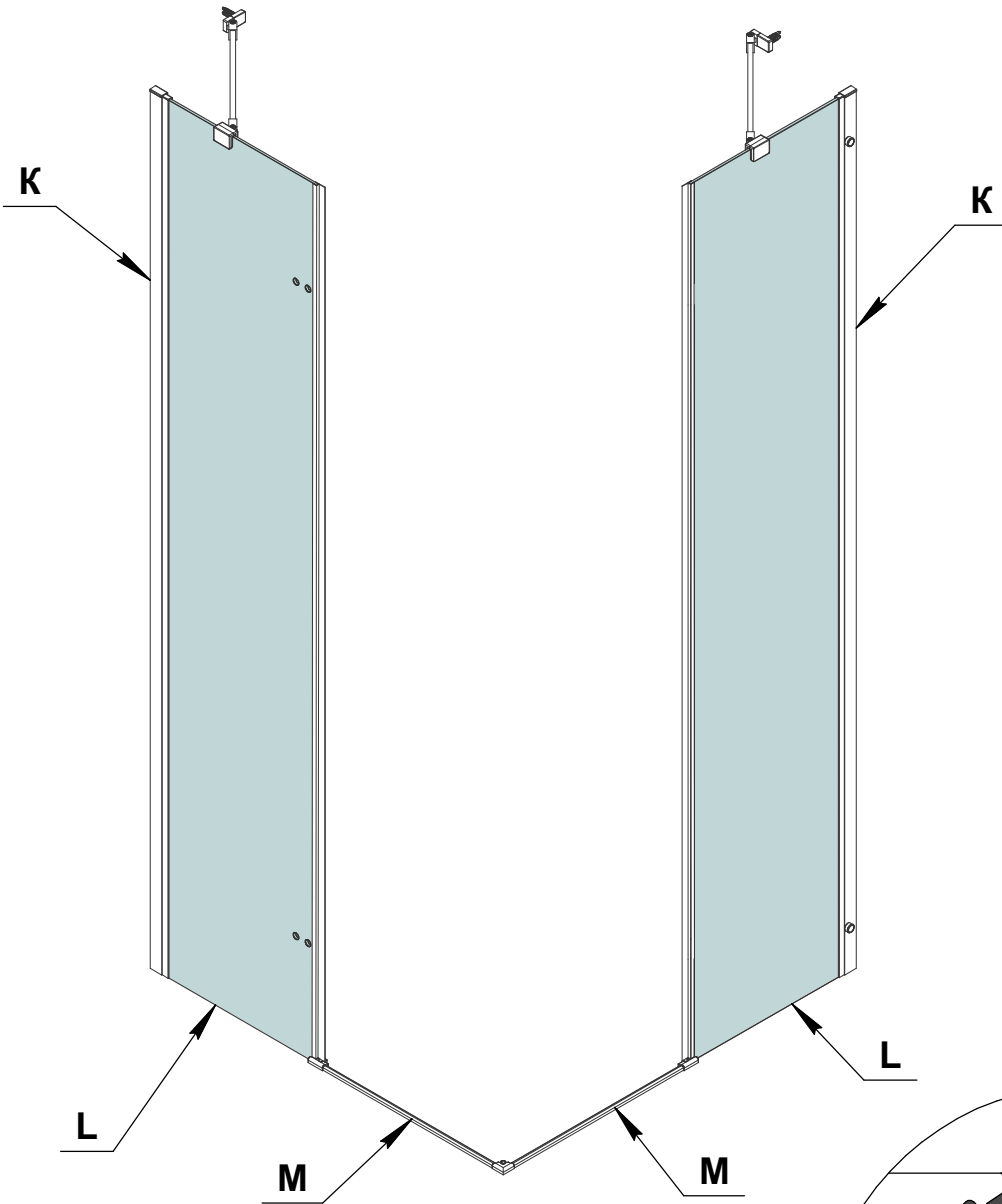
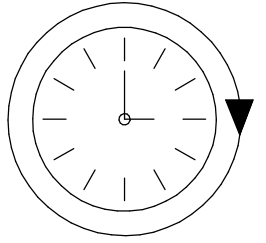
B12

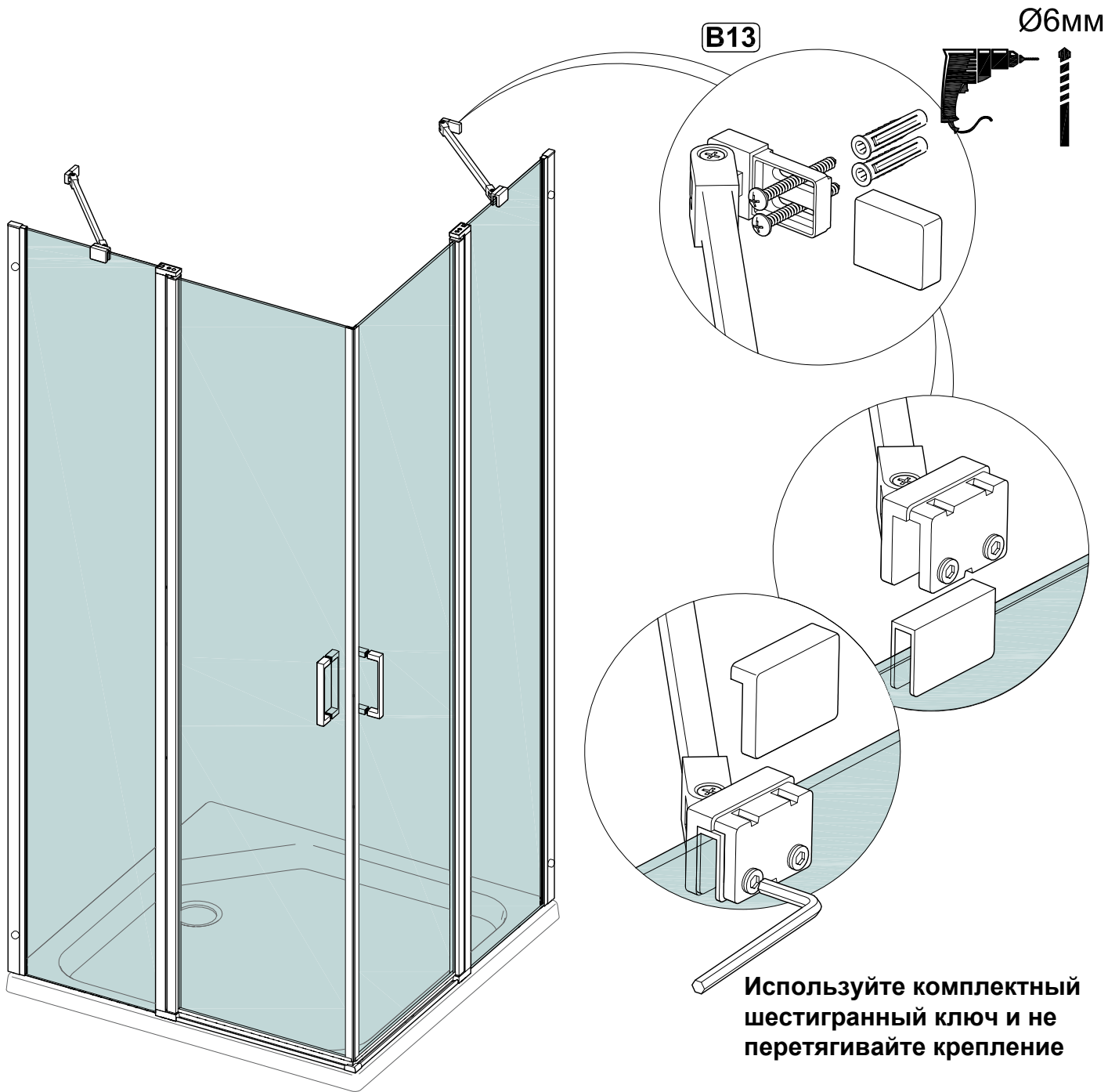


B21



24 h





Используйте комплектный шестигранный ключ и не перетягивайте крепление