

КОРПУС МОДУЛЬНЫЙ ПЛАСТИКОВЫЙ ЩРН(В)-П ДЛЯ ЩИТКОВ РАСПРЕДЕЛИТЕЛЬНЫХ IP41

Руководство по эксплуатации

1 Основные сведения об изделии

1.1 Корпус модульный пластиковый ЩРН(В)-П для щитков распределительных товарного знака GENERICA с дверцами (далее – корпус) предназначен для установки в него модульной аппаратуры распределения электроэнергии переменного тока напряжением до 400 В и частотой 50 Гц.

1.2 Корпус предназначен для установки в жилых и общественных зданиях на стенах (ЩРН-П) и в нишах стен (ЩРВ-П) из негорючих материалов.

1.3 Нормальные условия эксплуатации:

– температура окружающей среды от минус 5 °С до плюс 40 °С;

– относительная влажность воздуха не более 50 % при температуре до плюс 40 °С.

Допускается относительная влажность до 90 % при температуре 20 °С;

– вид климатического исполнения – УХЛЗ по ГОСТ 15150. Корпус также пригоден для эксплуатации в данных условиях при температуре от минус 20 °С до плюс 80 °С;

– окружающая среда невзрывоопасная, не содержащая пыли, агрессивных газов и паров в количестве, нарушающем работу корпуса.

2 Технические данные

2.1 Основные технические данные корпуса приведены в таблице 1.

2.2 Расположение и размер защищаемого пространства соответствуют габаритным размерам корпуса.

Таблица 1 – Основные технические характеристики

Наименование	ЩРН(В)- П-4	ЩРН(В)- П-6	ЩРН(В)- П-8	ЩРН(В)- П-12	ЩРН(В)- П-18	ЩРН(В)- П-24	ЩРН(В)- П-36	
Номинальное напряжение, В	230/400							
Номинальная частота тока, Гц	50							
Номинальный ток устанавливаемых аппаратов, А, не более	63							
Номинальная электрическая прочность изоляции U_i , В	660							
Количество рядов*	1					2	3	
Количество модульных аппаратов, устанавливаемых в корпус**	4	6	8	12	18	24	36	
Статическая нагрузка, Н	4,5	7,0	8,0	13,5	20,0	27,0	40,0	
Рабочее положение	вертикальное							
Степень защиты от внешних механических ударов по ГОСТ IEC 62262	IK05							
Степень защиты от проникновения твердых предметов и воды по ГОСТ 14254 (IEC 60529): – с закрытой дверцей – с открытой дверцей	IP41 IP20							
Масса, кг	ЩРН-П	0,32	0,43	0,49	0,65	0,93	1,17	1,92
	ЩРВ-П	0,36	0,41	0,49	0,62	0,96	1,11	1,85
Гарантийный срок эксплуатации, лет***	5							
Срок службы, лет	15							

* Каждый ряд аппаратов закрывается отдельной дверцей.

** Ширина модульного аппарата – 18 мм.

*** Со дня продажи при условии соблюдения потребителем правил эксплуатации, транспортирования и хранения

GENERICA

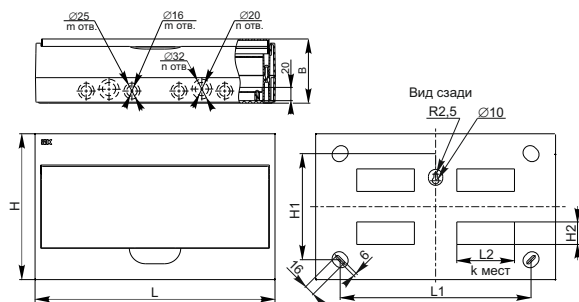
Part of IEK GROUP

2.3 Параметры, характеризующие способность корпуса рассеивать тепловую энергию, приведены в таблице 2.

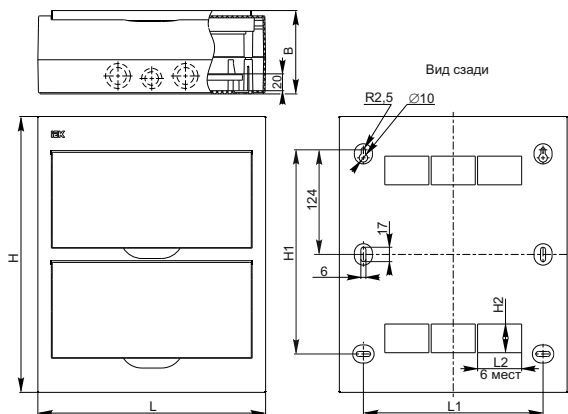
Таблица 2

Типоисполнение	Наименование параметра			Типоисполнение	Наименование параметра		
	Потери эффективной мощности, Вт	Повышение температуры в средней части корпуса $\Delta_{0,5}$, К	Повышение температуры в верхней части корпуса $\Delta_{1,0}$, К		Потери эффективной мощности, Вт	Повышение температуры в средней части корпуса $\Delta_{0,5}$, К	Повышение температуры в верхней части корпуса $\Delta_{1,0}$, К
ЩРН-П-4	9,6	25	31	ЩРВ-П-4	9,6	33	45
ЩРН-П-6	14,4	29	36	ЩРВ-П-6	14,4	40	50
ЩРН-П-8	19,2	34	41	ЩРВ-П-8	19,2	45	53
ЩРН-П-12	28,8	40	46	ЩРВ-П-12	28,8	50	57
ЩРН-П-18	43,2	42	47	ЩРВ-П-18	43,2	52	58
ЩРН-П-24	57,6	50	60	ЩРВ-П-24	57,6	65	79
ЩРН-П-36	86,4	51	62	ЩРВ-П-36	86,4	65	82

2.4 Габаритные и установочные размеры корпусов ЩРН-П приведены на рисунке 1 и в таблице 3.



а) ЩРН-П-4, ЩРН-П-6, ЩРН-П-8, ЩРН-П-12, ЩРН-П-18

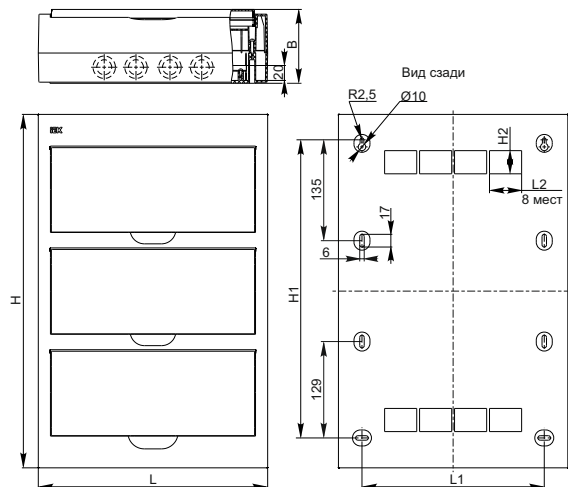


б) ЩРН-П-24

Рисунок 1

GENERICA

Part of IEK GROUP



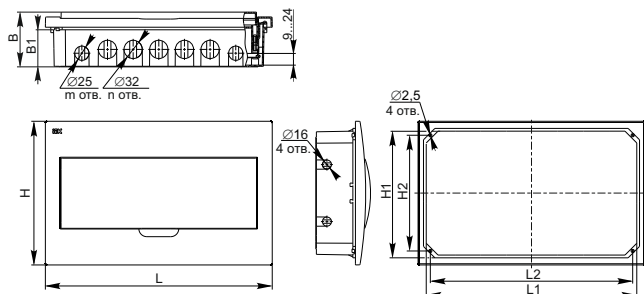
в) ЩРН-П-36

Рисунок 1 (продолжение)

Таблица 3

Типоисполнение	Размеры, мм							k	m	n		
	B	H	L	H1	L1	H2	L2					
ЩРН-П-4	93	200	112	146	-	33,5	16,5	2	4	-		
ЩРН-П-6	97		150			32,5	33,5				4	2
ЩРН-П-8			184			51,0	2				4	
ЩРН-П-12			255			85,5	6				4	
ЩРН-П-18	99	220	362	160	288	85,5	4	8	6			
ЩРН-П-24	99	327	270	242	213	50,5	6	2	4			
ЩРН-П-36		473	307	399	244	29,5	41,5	8	-	8		

2.5 Габаритные и установочные размеры корпусов ЩРВ-П приведены на рисунке 2 и в таблице 4.

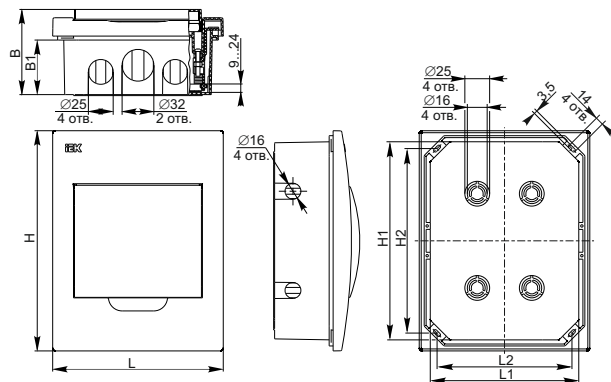


а) ЩРВ-П-4, ЩРВ-П-8, ЩРВ-П-12, ЩРВ-П-18

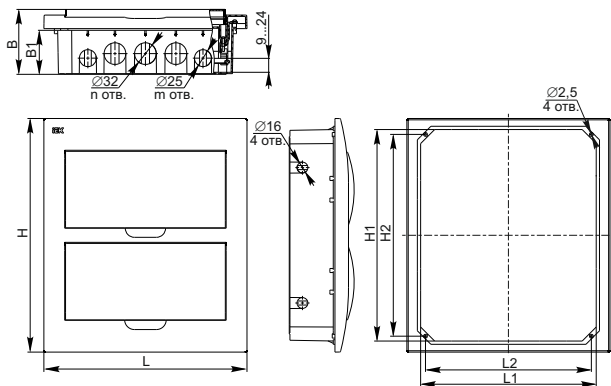
Рисунок 2

GENERICA

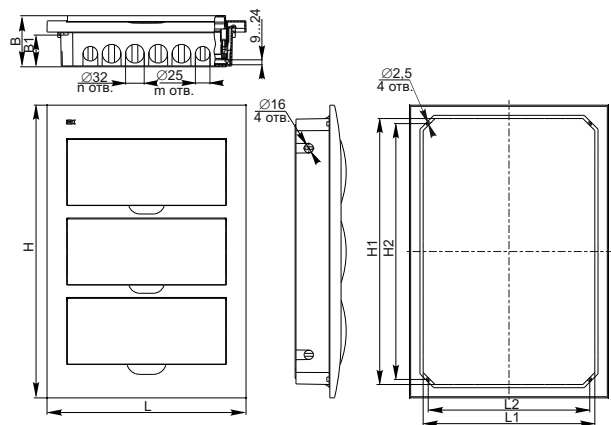
Part of IEK GROUP



б) ЩРВ-П-6



в) ЩРВ-П-24



г) ЩРВ-П-36

Рисунок 2 (продолжение)

GENERICA

Part of IEK GROUP

Таблица 4

Типоисполнение	Размеры, мм								m	n	
	B	H	L	B1	H1	L1	H2	L2			
ЩРВ-П-4	87	222	136	54,5	202	116	188	102	–	4	
ЩРВ-П-6			172	56,0	200	150	186	136	4	2	
ЩРВ-П-8			208	54,5	202	188	188	172	4	2	
ЩРВ-П-12			280			260	188	246	8	2	
ЩРВ-П-18			252	398	54,0	217	366	200	349	4	10
ЩРВ-П-24			345	300		312	259	295	242	4	6
ЩРВ-П-36	88	503	342	54,5	457	295	440	278	4	8	

3 Комплектность

3.1 Комплект поставки приведен в таблице 5.

Таблица 5

Наименование	Количество на типоисполнение													
	ЩРН-П-4	ЩРН-П-6	ЩРН-П-8	ЩРН-П-12	ЩРН-П-18	ЩРН-П-24	ЩРН-П-36	ЩРВ-П-4	ЩРВ-П-6	ЩРВ-П-8	ЩРВ-П-12	ЩРВ-П-18	ЩРВ-П-24	ЩРВ-П-36
Корпус, шт.	1													
Этикетка, экз.	1													
Шуруп 4,2×34, шт.	2				4		–							
Дюбель 6×35, шт.	2				4		–							
Лента маркировочная, шт.	1				2		3		1		2		3	

4 Меры безопасности

4.1 Защита персонала от прямого прикосновения к токоведущим частям обеспечивается оболочкой. Класс защиты от поражения электрическим током определяется и маркируется изготовителем комплектного устройства.

4.2 Все работы по монтажу, эксплуатации и техническому обслуживанию должны производиться в обесточенном состоянии электросети специально обученным персоналом с соблюдением требований нормативно-технической документации в области электротехники.

4.3 Корпус является неремонтопригодным изделием. При обнаружении неисправности по истечении гарантийного срока изделие утилизировать.

4.4 По истечении срока службы корпус утилизировать.

5 Правила монтажа

5.1 Монтаж корпуса ЩРВ-П в нише стены:

- при помощи отвертки с крестообразным шлицем отвернуть винты, находящиеся под дверцей, и снять крышку с основания корпуса;
- при помощи слесарного ножа по разметке прорезать отверстия на основании корпуса для ввода проводников;
- установить основание корпуса в подготовленную нишу, предварительно введя проводники в прорезанные отверстия;
- закрепить основание корпуса в нише при помощи четырех саморезов, ввинчиваемых в пластиковые дюбели, заранее установленные в стену;
- установить требуемую электроаппаратуру и комплектующие;

Примечание – Держатель Т-образной направляющей позволяет регулировать глубину установки Т-образной направляющей.

- выполнить внутренние электрические соединения;

GENERICA

Part of IEK GROUP

- выполнить внутренние электрические соединения;
- провода N и PE присоединить к шинам N и PE соответственно;
- подключить отходящие и вводные проводники;
- установить крышку на основание корпуса и затянуть винты;
- наклеить маркировочную ленту на переднюю панель под автоматическими выключателями.

5.2 Монтаж корпуса ЩРН-П на стене:

- при помощи отвертки с крестообразным шлицем отвернуть винты, находящиеся под дверцей, и снять крышку с основания корпуса;
- при помощи слесарного ножа по разметке прорезать отверстия на основании корпуса для ввода проводников;
- закрепить основание корпуса на стене при помощи саморезов, ввинчиваемых в пластиковые дюбели, заранее установленные в стену, предварительно введя проводники в прорезанные отверстия;
- установить требуемую электроаппаратуру и комплектующие;
- выполнить внутренние электрические соединения;
- провода N и PE присоединить к шинам N и PE соответственно;
- подключить отходящие и вводные проводники;
- установить крышку на основание корпуса и затянуть винты;
- наклеить маркировочную ленту на переднюю панель под автоматическими выключателями.

6 Транспортирование, хранение и утилизация

6.1 Транспортирование корпуса допускается в упаковке изготовителя любым видом крытого транспорта в соответствии с правилами, действующими на данном виде транспорта.

6.2 Транспортирование корпуса в части воздействия механических факторов осуществляется в условиях С по ГОСТ 23216 при температуре от минус 40 °С до плюс 50 °С.

6.3 Хранение корпуса осуществляется в неотапливаемых хранилищах при температуре от минус 40 °С до плюс 50 °С. Относительная влажность воздуха 75 % при температуре плюс 15 °С; допускается относительная влажность до 98 % при температуре плюс 25 °С.

6.4 В процессе транспортирования и хранения изделия не должны подвергаться воздействиям механических нагрузок, ударов, воды и прямого солнечного света.

6.5 При транспортировании и хранении изделия в упаковке должны быть уложены на деревянные поддоны.

Допускается хранение и транспортирование упакованных изделий без использования поддонов. Поверхности, на которых осуществляется транспортирование и хранение изделий без поддонов, должны быть сухими и ровными. Попадание под штабель посторонних предметов, воды и горюче-смазочных материалов не допускается.

6.6 Для утилизации корпус разделить по типу материалов и передать в специализированное предприятие для переработки вторичного сырья.