

# beurer

## FW 20 Cosy








<b>DE</b> Fußwärmer Gebrauchsanweisung .....	2
<b>EN</b> Foot warmer Instruction for Use .....	8
<b>FR</b> Chauffe-pieds Mode d'emploi .....	14
<b>ES</b> Calientapiés Instrucciones para el uso .....	20
<b>IT</b> Scaldapiedi Istruzioni per l'uso .....	26
<b>TR</b> Ayak ısıtıcısı Kullanma Talimatı .....	32
<b>RU</b> Грелка для ног Инструкция по применению .....	38
<b>PL</b> But rozgrzewający Instrukcja obsługi .....	44



CE

## Inhalt

1. Lieferumfang.....3	4.4 Temperatur einstellen ..... 5
1.1 Gerätebeschreibung .....3	4.5 Abschaltautomatik.....6
2. Wichtige Anweisungen	4.6 Ausschalten .....6
Für den späteren Gebrauch aufbewahren .....3	5. Reinigung und Pflege .....6
3. Bestimmungsgemäße Verwendung .....5	6. Aufbewahrung .....6
4. Bedienung .....5	7. Entsorgung .....7
4.1 Sicherheit.....5	8. Was tun bei Problemen? .....7
4.2 Inbetriebnahme .....5	9. Technische Daten .....7
4.3 Einschalten .....5	10. Garantie/Service .....7

## Zeichenerklärung

	Anweisungen lesen!		Nicht waschen
			Nicht bleichen
	Keine Nadeln hineinstechen!		Nicht im Trockner trocknen
			Nicht bügeln
	Nicht gefaltet oder zusammengescho-ben gebrauchen!		Nicht chemisch reinigen
	Darf nicht von sehr jungen Kindern (0-3 Jahren) benutzt werden.	<div style="border: 1px solid black; padding: 5px; width: fit-content; margin: auto;"> <p style="font-size: 8px; margin: 0;">OEKO-TEX® CONFIDENCE IN TEXTILES <b>STANDARD 100</b> <small>by Hohenstein</small></p> <p style="font-size: 8px; margin: 0;">06.0.43510 HOHENSTEIN HT11 geprüft auf Schadstoffe. <a href="http://www.oeko-tex.com/standard100">www.oeko-tex.com/standard100</a></p> </div>	Die bei diesem Gerät eingesetzten Textilien erfüllen die hohen humanökologischen Anforderungen des Oeko-Tex Standards 100, wie durch das Forschungsinstitut Hohenstein nachgewiesen.
  PAP	Verpackung umweltgerecht entsorgen.		
	<b>WARNUNG;</b> Warnhinweis auf Verletzungsgefahren oder Gefahren für Ihre Gesundheit		

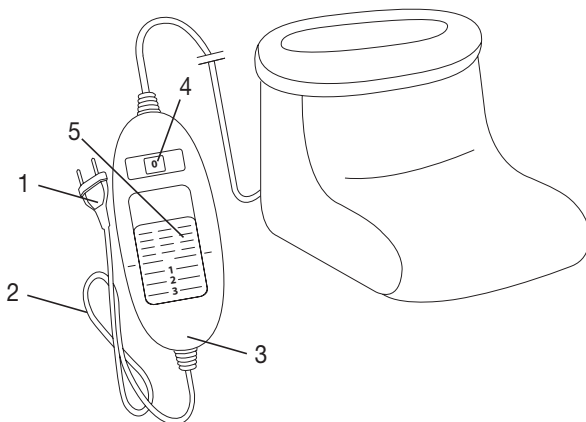
	<b>ACHTUNG;</b> Sicherheitshinweis auf mögliche Schäden am Gerät/Zubehör.
	<b>HINWEIS;</b> Hinweis auf wichtige Informationen.

## 1. Lieferumfang

- 1 Fußwärmer
- 1 Teddyfutter
- 1 Schalter
- 1 Gebrauchsanweisung

### 1.1 Gerätebeschreibung

- 1. Netzstecker
- 2. Netzleitung
- 3. Schalter
- 4. Beleuchtete Anzeige der Temperaturstufen
- 5. Schiebeschalter für EIN/AUS und Temperaturstufen



## 2. Wichtige Anweisungen

### Für den späteren Gebrauch aufbewahren

#### **WARNUNG**

- Ein Nichtbeachten der nachfolgenden Hinweise kann Personen- oder Sachschaden (elektrischer Schlag, Hautverbrennung, Brand) verursachen. Die folgenden Sicherheits- und Gefahrenhinweise dienen nicht nur zum Schutz Ihrer Gesundheit bzw. der Gesundheit Dritter, sondern auch zum Schutz des Produktes. Beachten Sie daher diese Sicherheitshinweise und übergeben Sie diese Anleitung bei Weitergabe des Artikels.
- Dieser Fußwärmer darf nicht von Personen benutzt werden, die unempfindlich gegen Hitze sind und von anderen schutzbedürftigen Personen, die nicht auf eine Überhitzung reagieren können (z.B. Diabetikern, Personen mit krankheitsbedingten Hautveränderungen oder vernarbten Hautarealen im Anwendungsgebiet, nach der Einnahme von schmerzlindernden Medikamenten oder Alkohol).
- Dieser Fußwärmer darf nicht bei sehr jungen Kindern (0-3 Jahre) angewandt werden, weil diese nicht auf eine Überhitzung reagieren können.

- Dieser Fußwärmer darf nicht von jungen Kindern (3-8 Jahre) benutzt werden, es sei denn der Schalter wurde von einem Elternteil oder einer Aufsichtsperson eingestellt und das Kind wurde ausreichend eingewiesen wie es den Fußwärmer sicher betreibt.
- Dieser Fußwärmer kann von älteren Kindern ab 8 Jahren und darüber sowie von Personen mit verringerten physischen, sensorischen oder mentalen Fähigkeiten oder Mangel an Erfahrung und Wissen benutzt werden, wenn Sie beaufsichtigt werden und bezüglich des sicheren Gebrauchs des Fußwärmers unterwiesen wurden und die daraus resultierenden Gefahren verstehen.
- Kinder dürfen nicht mit dem Fußwärmer spielen.
- Reinigung und Benutzer-Wartung dürfen nicht von Kindern ohne Beaufsichtigung durchgeführt werden.
- Dieser Fußwärmer ist nicht für den Gebrauch in Krankenhäusern bestimmt.
- Dieser Fußwärmer darf nicht zum Wärmen von Tieren benutzt werden.
- Diesen Fußwärmer nicht mit Schuhen benutzen.
- Keine Nadeln hineinstecken.
- Nicht gefaltet oder zusammengeschoben benutzen.
- Nicht nass benutzen.
- Die von diesem Fußwärmer ausgehenden elektrischen und magnetischen Felder können unter Umständen die Funktion Ihres Herzschrittmachers stören. Sie liegen jedoch weit unter den Grenzwerten: elektrische Feldstärke: max. 5000 V/m, magnetische Feldstärke: max. 80 A/m, magnetische Flussdichte: max. 0,1 Milli-Tesla. Bitte befragen Sie deshalb Ihren Arzt und den Hersteller Ihres Herzschrittmachers vor der Benutzung dieses Fußwärmers.
- Nicht an den Leitungen ziehen, drehen oder sie scharf knicken.
- Dieser Fußwärmer ist häufig dahingehend zu prüfen, ob er Anzeichen von Abnutzung oder Beschädigung zeigt.  
Falls solche Anzeichen vorhanden sind, der Fußwärmer unsachgemäß gebraucht wurde oder er sich nicht mehr erwärmt, muss er vor erneutem Einschalten erst durch den Hersteller überprüft werden.
- Wenn die Netzanschlussleitung dieses Geräts beschädigt wird, muss sie entsorgt werden. Ist sie nicht abnehmbar, muss das Gerät entsorgt werden.
- Die elektronischen Bauteile im Schalter erwärmen sich beim Gebrauch des Fußwärmers. Der Schalter darf deshalb nicht abgedeckt werden oder auf dem Fußwärmer liegen wenn er betrieben wird.
- Beachten Sie unbedingt die Hinweise zur Bedienung (Kapitel 4), zur Reinigung und Pflege (Kapitel 5) und zur Aufbewahrung (Kapitel 6).

- Sollten Sie noch Fragen zur Anwendung unserer Geräte haben, so wenden Sie sich bitte an unseren Kundenservice.

### 3. Bestimmungsgemäße Verwendung



#### ACHTUNG

Dieser Fußwärmer ist nur zur Erwärmung von menschlichen Füßen bestimmt.

### 4. Bedienung

#### 4.1 Sicherheit



#### ACHTUNG

Der Fußwärmer ist mit einem SICHERHEITS-SYSTEM ausgestattet. Diese Sensortechnik verhindert eine Überhitzung des Fußwärmers auf seiner gesamten Fläche durch automatische Abschaltung im Fehlerfall. Wenn das SICHERHEITS-SYSTEM den Fußwärmer abgeschaltet hat, werden die Temperaturstufen (4) im eingeschalteten Zustand nicht mehr beleuchtet. Bitte beachten Sie, dass der Fußwärmer nach einem Fehlerfall aus Gründen der Sicherheit nicht mehr betrieben werden kann und an die angegebene Service-Adresse eingeschendet werden muss.

#### 4.2 Inbetriebnahme

Stecken Sie den Netzstecker in die Steckdose.

#### 4.3 Einschalten

Stellen Sie den Schiebeschalter für EIN/AUS und Temperaturstufen auf Stufe 1, 2 oder 3, um den Fußwärmer einzuschalten.

Im eingeschalteten Zustand sind die Temperaturstufen (4) beleuchtet.

#### 4.4 Temperatur einstellen

Stufe 0: AUS

Stufe 1: Minimale Wärme

Stufe 2: Mittlere Wärme

Stufe 3: Maximale Wärme



#### HINWEIS

Die schnellste Erwärmung des Fußwärmers erreichen Sie, indem Sie zuerst die höchste Temperaturstufe einstellen.



#### HINWEIS

Dieser Fußwärmer verfügt über eine Schnellheizung, die zu einer schnellen Erwärmung innerhalb der ersten 10 Minuten führt.



#### WARNUNG

Wenn der Fußwärmer über mehrere Stunden benutzt wird, empfehlen wir die niedrigste Temperaturstufe am Schalter einzustellen, um eine Überhitzung der Füße, und in Folge ggf. eine Hautverbrennung zu vermeiden.

## 4.5 Abschaltautomatik

Dieser Fußwärmer ist mit einer Abschaltautomatik ausgestattet. Diese stoppt die Wärmezufuhr ca. 90 Minuten nach der Inbetriebnahme des Fußwärmers. Die Anzeige der Temperaturstufen beginnt dann zu blinken. Um den Fußwärmer erneut in Betrieb nehmen zu können, stellen Sie den Schiebeschalter für EIN/AUS und Temperaturstufen (5) zunächst auf Stufe „0“ (AUS). Nach ungefähr 5 Sekunden ist ein erneutes Einschalten möglich.



## 4.6 Ausschalten

Stellen Sie den Schiebeschalter für EIN/AUS und Temperaturstufen auf die Stufe „0“ (AUS), um den Fußwärmer auszuschalten. Die Temperaturstufen sind dann nicht mehr beleuchtet.



### HINWEIS

Falls der Fußwärmer nicht verwendet wird, stellen Sie den Schiebeschalter für EIN/AUS und Temperaturstufen auf die Stufe „0“ (AUS) und ziehen Sie den Netzstecker aus der Steckdose.

## 5. Reinigung und Pflege



### WARNUNG

Ziehen Sie vor der Reinigung immer zuerst den Netzstecker aus der Steckdose. Andernfalls besteht die Gefahr eines elektrischen Schlages.



### ACHTUNG

- Der Schalter darf niemals mit Wasser oder mit anderen Flüssigkeiten in Kontakt kommen. Er kann sonst beschädigt werden.

Verwenden Sie zur Reinigung des Schalters ein trockenes, fusselfreies Tuch. Verwenden Sie keine chemischen Reiniger oder Scheuermittel.

Kleine Flecken auf dem Fußwärmer können mit einem angefeuchteten Tuch sowie ggf. mit etwas flüssigem Feinwaschmittel entfernt werden.



### ACHTUNG

- Beachten Sie, dass der Fußwärmer nicht gewaschen, chemisch gereinigt, ausgewrungen, maschinell getrocknet, gemangelt oder gebügelt werden darf. Andernfalls kann der Fußwärmer beschädigt werden.

Das herausnehmbare Teddyfutter kann in der Waschmaschine bei 30 °C im Extra-Schonwaschgang gewaschen werden.

Benutzen Sie ein Feinwaschmittel und dosieren Sie es nach Angaben des Herstellers.



### WARNUNG

- Benutzen Sie den Fußwärmer erst wieder, wenn der Fußwärmer und der Teddy-Einsatz vollständig trocken sind. Andernfalls besteht die Gefahr eines elektrischen Schlages.

## 6. Aufbewahrung

Wenn Sie den Fußwärmer längere Zeit nicht verwenden, empfehlen wir Ihnen, ihn in der Originalverpackung aufzubewahren.



## ACHTUNG

Bitte lassen Sie den Fußwärmer zuvor abkühlen. Andernfalls kann der Fußwärmer beschädigt werden. Legen Sie während der Lagerung keine Gegenstände auf dem Fußwärmer ab um zu vermeiden, dass er scharf geknickt wird.

## 7. Entsorgung

Im Interesse des Umweltschutzes darf das Gerät am Ende seiner Lebensdauer nicht mit dem Hausmüll entsorgt werden. Die Entsorgung kann über entsprechende Sammelstellen in Ihrem Land erfolgen. Entsorgen Sie das Gerät gemäß der Elektro- und Elektronik Altgeräte EG-Richtlinie – WEEE (Waste Electrical and Electronic Equipment). Bei Rückfragen wenden Sie sich an die für die Entsorgung zuständige kommunale Behörde.



## 8. Was tun bei Problemen?

Problem	Ursache	Behebung
Die Temperaturstufen werden nicht beleuchtet während - der Netzstecker mit einer funktionierenden Steckdose verbunden ist - der Schiebeschalter auf 1, 2 oder 3 steht	Das Sicherheitssystem hat den Fußwärmer irreversibel abgeschaltet.	Senden Sie den Fußwärmer zum Service ein.

## 9. Technische Daten

Siehe Typschild-Etikett am Fußwärmer.

## 10. Garantie/Service

Wir leisten 3 Jahre Garantie ab Kaufdatum für Material- und Fabrikationsfehler des Produktes. Die Garantie gilt nicht:

- Im Falle von Schäden, die auf unsachgemäßer Bedienung beruhen.
- Für Verschleißteile.
- Bei Eigenverschulden des Kunden.
- Sobald das Gerät durch eine nicht autorisierte Werkstatt geöffnet wurde.

Die gesetzlichen Gewährleistungen des Kunden bleiben durch die Garantie unberührt. Für Geltendmachung eines Garantiefalles innerhalb der Garantiezeit ist durch den Kunden der Nachweis des Kaufes zu führen. Die Garantie ist innerhalb eines Zeitraumes von 3 Jahren ab Kaufdatum gegenüber der Beurer GmbH, Ulm (Germany) geltend zu machen.

**Bitte wenden Sie sich im Falle von Reklamationen an unseren Service unter folgendem Kontakt:**

**Service Hotline:**

Tel.: +49 (0) 731 / 39 89-144

E-Mail: [kd@beurer.de](mailto:kd@beurer.de)

[www.beurer.com](http://www.beurer.com)

**Fordern wir Sie zur Übersendung des defekten Produktes auf, ist das Produkt an folgende Adresse zu senden:**

Beurer GmbH

Servicecenter

Lessingstraße 10 b










89231 Neu-Ulm, Germany

Irrtum und Änderungen vorbehalten

## Contents

1. Items included in the package ..... 9	4.4 Setting the temperature..... 11
1.1 Description ..... 9	4.5 Automatic switch-off ..... 11
2. Important instructions	4.6 Switching off..... 11
Retain for future use ..... 9	5. Cleaning and maintenance..... 12
3. Intended use..... 10	6. Storage ..... 12
4. Operation..... 11	7. Disposal..... 12
4.1 Safety ..... 11	8. What if there are problems? ..... 12
4.2 Initial use ..... 11	9. Technical data ..... 12
4.3 Switching on..... 11	10. Warranty /service..... 13

## Explanation of symbols

	Read the instructions!		Do not wash
			Do not bleach
	Do not insert pins!		Do not tumble dry
			Do not iron
	Do not use folded or rucked!		Do not dry-clean
	Not to be used by very young children (0 - 3 years).	<div style="border: 1px solid black; padding: 5px; text-align: center;"> <p><b>OEKO-TEX®</b> CONFIDENCE IN TEXTILES <b>STANDARD 100</b> <small>by Hohenstein</small></p> <p>06.0.43510 HOHENSTEIN HT11</p> <p><small>Tested for harmful substances. www.oeko-tex.com/standard100</small></p> </div>	The textiles used for this device meet the stringent human ecological requirements of Oeko-Tex Standard 100, as verified by Hohenstein Research Institute.
	Dispose of packaging in an environmentally friendly manner.		
	<b>WARNING:</b> Warning of risks of injury or health hazards		
	<b>CAUTION:</b> Safety information about possible damage to appliance/accessories.		





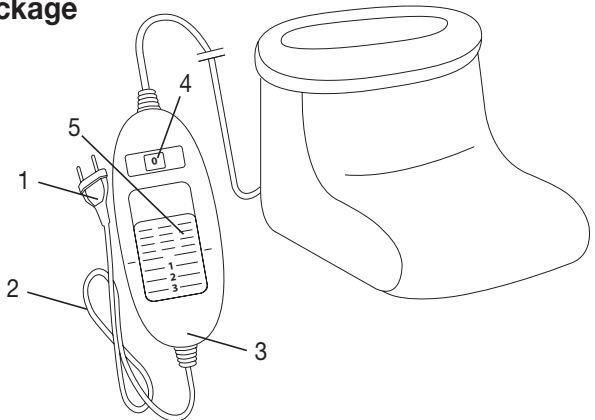
**NOTE:** Important information.

## 1. Items included in the package

- 1 Foot warmer
- 1 Fleece lining
- 1 Controller
- 1 Instructions for use

### 1.1 Description

- 1. Mains plug
- 2. Mains cable
- 3. Controller
- 4. Illuminated display for temperature settings
- 5. Sliding switch for ON/OFF and temperature settings



## 2. Important instructions

### Retain for future use



### WARNING

- Non-observance of the following notes may result in personal injury or material damage (electric shock, skin burns, fire). The following safety and hazard information is not only intended to protect your health and the health of others, it should also protect the product. For this reason, pay attention to these safety notes and include these instructions when handing over the product to others.
- This foot warmer must not be used by people who are not sensitive to heat or by vulnerable people who may not be able to react to overheating (e.g. diabetics, persons with skin changes related to illness or persons with scarred skin in the area where the pad is to be applied, after taking any pain-relieving medication or alcohol).
- This foot warmer may not be used by very young children (0-3 years old) as they are unable to respond to overheating.
- This foot warmer may not be used by young children (3-8 years old) unless the controller has been set by a parent or responsible adult and the child has been given adequate instructions on how to use the foot warmer safely.
- This foot warmer may be used by children over the age of 8 and by people with reduced physical, sensory or mental skills or a lack of experience or knowledge, provided that they are supervised and

have been instructed on how to use the foot warmer safely, and are fully aware of the consequent risks of use.

- Children must not play with the foot warmer.
- Cleaning and user maintenance must not be performed by children unless supervised.
- This foot warmer is not designed for use in hospitals.
- This foot warmer must not be used to keep animals warm.
- Do not use this foot warmer with shoes.
- Do not insert needles.
- Do not use when folded or bunched up.
- Do not use if wet.
- The electrical and magnetic fields emitted by this foot warmer may interfere with the function of a pacemaker. However, they are still well within the limits: electrical field strength: max. 5000 V/m, magnetic field strength: max. 80 A/m, magnetic flux density: max. 0.1 millitesla.

Please consult your doctor and the manufacturer of your pacemaker before using this foot warmer.

- Do not pull, twist or make sharp bends in the cables.
- Please check this foot warmer frequently for signs of wear and tear or damage.

If any such signs are evident, if the foot warmer has been used incorrectly or if it no longer heats up, it must be checked by the manufacturer before being switched on again.

- If the mains connection cable of this device is damaged, it must be disposed of. If it cannot be removed, the device must be disposed of.
- The electronic components in the controller warm up when the foot warmer is in use. For this reason, the controller must never be covered or placed on the foot warmer when it is in use.
- Always observe the notes on operation (section 4), cleaning and maintenance (section 5) and storage (section 6).
- If you should have any questions about using our devices, please contact Customer Services.

### 3. Intended use



#### **CAUTION**

This foot warmer is intended only for heating human feet.

## 4. Operation

### 4.1 Safety



#### CAUTION

the foot warmer is fitted with a SAFETY SYSTEM. This sensor technology provides protection against overheating across the entire surface of the foot warmer with an automatic switch-off in the event of a fault. If the SAFETY SYSTEM has switched off the foot warmer, the temperature settings (4) are no longer illuminated when switched on. Please note that, for safety reasons, the foot warmer can no longer be operated after a fault has occurred and must be sent to the specified service address.

### 4.2 Initial use

Insert the mains plug into the socket.

### 4.3 Switching on

To switch the foot warmer on, set the sliding switch for ON/OFF and temperature settings to setting 1, 2 or 3. The temperature settings (4) are illuminated when switched on.

### 4.4 Setting the temperature

Level 0: OFF

Level 1: minimum heat

Level 2: medium heat

Level 3: maximum heat



#### NOTE:

The fastest way to warm up the foot warmer is to initially set the highest temperature setting.



#### NOTE:

This foot warmer has a fast heating function, which allows the foot warmer to warm up faster in the first 10 minutes.



#### WARNING

If the foot warmer is being used over several hours, we recommend that you set the lowest temperature setting on the controller to avoid overheating the feet, which may lead to burns to the skin.

### 4.5 Automatic switch-off

This foot warmer is equipped with an automatic switch-off function. This turns off the heat supply approx. 90 minutes after the initial use of the foot warmer. The temperature setting display then starts to flash. So that the foot warmer can be switched back on, the sliding switch for ON/OFF and temperature settings (5) must first be set to setting "0" (OFF). After about 5 seconds it is possible to switch it on again.



### 4.6 Switching off

To switch the foot warmer off, set the sliding switch for ON/OFF and temperature settings to setting "0" (OFF). The temperature settings are then no longer illuminated.



#### NOTE:

If the foot warmer is not in use, switch the sliding switch for ON/OFF and temperature settings to setting "0" (OFF) and unplug the mains plug from the socket.

## 5. Cleaning and maintenance



### WARNING

Before cleaning, always remove the mains plug from the socket first. Otherwise there is a risk of electric shock.



### CAUTION

- The controller must never come into contact with water or other liquids, as this may cause damage.

To clean the controller, use a dry, lint-free cloth. Do not use any chemical or abrasive cleaning agents. Small marks on the foot warmer can be removed with a damp cloth and, if necessary, with a little liquid detergent for delicate laundry.



### CAUTION

- Please note that the foot warmer may not be washed, chemically cleaned, wrung out, tumble dried, put through a mangle or ironed. Failure to do so may damage the foot warmer.

The removable fleece lining is machine washable at 30°C on an extra-delicate cycle.

Use a delicate laundry detergent and measure it out according to the manufacturer's instructions.



### WARNING

- Only use the foot warmer again once the foot warmer and fleece insert have fully dried. Otherwise there is a risk of electric shock.

## 6. Storage

If you do not plan to use the foot warmer for a long period of time, we recommend that you store it in the original packaging.



### CAUTION

Please allow the foot warmer to cool down before storing. Failure to do so may damage the foot warmer. To avoid breaking the foot warmer, do not place any objects on top of it whilst storing.

## 7. Disposal

For environmental reasons, do not dispose of the device in the household waste at the end of its useful life. Dispose of the unit at a suitable local collection or recycling point. Dispose of the device in accordance with EC Directive – WEEE (Waste Electrical and Electronic Equipment). If you have any questions, please contact the local authorities responsible for waste disposal.



## 8. What if there are problems?

Problem	Cause	Solution
The temperature settings are not illuminated while - the mains plug is connected to a working socket - the sliding switch is set to 1, 2 or 3	The safety system has switched the foot warmer off permanently.	Send the foot warmer for servicing.

## 9. Technical data

See the rating label on the foot warmer.

## 10. Warranty/service

In case of a claim under the warranty please contact your local dealer or the local representation which is mentioned in the list "service international".

In case of returning the unit please add a copy of your receipt and a short report of the defect.












The following warranty terms shall apply:



1. The warranty period for BEURER products is either 3 years or- if longer- the country specific warranty period from date of Purchase.  
In case of a warranty claim, the date of purchase has to be proven by means of the sales receipt or invoice.
2. Repairs (complete unit or parts of the unit) do not extend the warranty period.
3. The warranty shall not be valid for damages because of
  - a. improper treatment, e.g. nonobservance of the user instructions.
  - b. repairs or tampering by the customer or unauthorised third parties.
  - c. transport from the manufacturer to the consumer or during transport to the service centre.
  - d. The warranty shall not be valid for accessories which are subject to normal wear and tear (cuff, batteries etc.).
4. Liability for direct or indirect consequential losses caused by the unit are excluded even if the damage to the unit is accepted as a warranty claim.

## Sommaire

1. Livraison ..... 15	4.4 Réglage de la température ..... 17
1.1 Description de l'appareil..... 15	4.5 Arrêt automatique..... 17
2. Consignes importantes	4.6 Mise hors tension ..... 18
À conserver pour un usage ultérieur ! ..... 15	5. Nettoyage et entretien ..... 18
3. Utilisation conforme aux recommandations..... 17	6. Rangement ..... 18
4. Utilisation..... 17	7. Élimination ..... 19
4.1 Sécurité ..... 17	8. Que faire en cas de problèmes ?..... 19
4.2 Mise en service..... 17	9. Données techniques..... 19
4.3 Mise sous tension..... 17	10. Garantie/Maintenance ..... 19

## Explication des symboles

	Lire les consignes !		Ne pas laver
			Ne pas blanchir
	Ne pas enfoncer une aiguille !		Séchage en machine interdit
			Ne pas repasser
	Ne pas utiliser plié ou comprimé !		Ne pas nettoyer à sec
	Ne doit pas être utilisé par des enfants en bas âge (0-3 ans).	 <p style="font-size: small; margin: 0;"> <b>OEKO-TEX®</b>  CONFÉRENCE DE TEXTILES  <b>STANDARD 100</b>  Special Article  06.0.43510 HOHENSTEIN HTTI  Textil-überwachen  www.oeko-tex.com/standard100 </p>	Les textiles employés sur cet appareil ont subi le contrôle des matières indésirables du point de vue de l'écologie humaine et ont reçu le label Oeko-Tex Standards 100, certifié par l'institut de recherche Hohenstein.
 PAP	Emballage à trier.		
	<b>AVERTISSEMENT:</b> Avertissement, risque de blessure ou danger pour votre santé.		

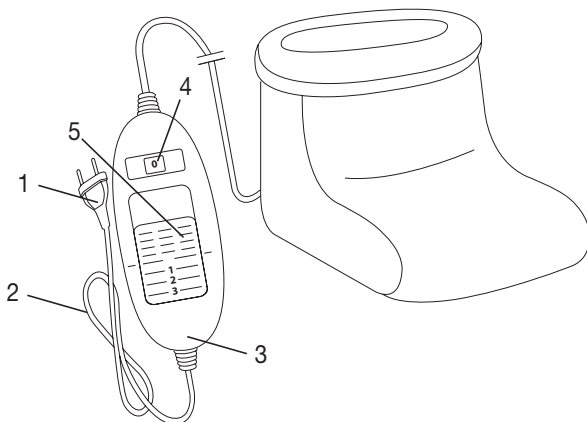
	<b>ATTENTION:</b> Remarque de sécurité relative à la possibilité de dommages sur l'appareil/ les accessoires.
	<b>REMARQUE:</b> Remarque relative à des informations importantes.

## 1. Livraison

- 1 chauffe-pieds
- 1 doublure en peluche
- 1 interrupteur
- 1 mode d'emploi

### 1.1 Description de l'appareil

- 1. Prise
- 2. Cordon d'alimentation
- 3. Interrupteur
- 4. Affichage lumineux des niveaux de température
- 5. Commutateur coulissant MARCHE/ ARRÊT et niveaux de température



## 2. Consignes importantes

### À conserver pour un usage ultérieur !

#### AVERTISSEMENT

- Le non-respect des instructions ci-après est susceptible d'entraîner des dommages corporels ou matériels (chocs électriques, brûlures de la peau, incendie). Ces consignes de sécurité et avertissements ne sont pas uniquement destinés à protéger votre santé ou celle d'autres personnes, mais aussi à protéger le produit. Par conséquent, veuillez respecter ces consignes de sécurité et, si vous transmettez l'appareil à quelqu'un, remettez-lui également ces instructions.
- Ce chauffe-pieds ne doit pas être utilisé par des personnes insensibles ou vulnérables à la chaleur, car elles pourraient ne pas réagir en cas de surchauffe (les diabétiques, les personnes dont la peau a subi des modifications causées par une maladie ou dont la peau porte des cicatrices dans la région de son utilisation, après la prise de calmants ou l'absorption d'alcool, par exemple).
- Ce chauffe-pieds ne doit pas être utilisé par de très jeunes enfants (de 0 à 3 ans), car ils pourraient ne pas réagir en cas de surchauffe.
- Ce chauffe-pieds ne doit pas être utilisé par de jeunes enfants (de 3 à 8 ans), sauf si l'interrupteur a été réglé par un parent ou un tuteur.

et que l'enfant a reçu suffisamment d'informations pour utiliser le chauffe-pieds en toute sécurité.

- Ce chauffe-pieds peut être utilisé par les enfants de plus de 8 ans ainsi que par les déficients physiques, sensoriels ou mentaux et les personnes ayant peu de connaissances ou d'expérience à la condition qu'ils soient surveillés ou sachent comment l'utiliser en toute sécurité et en comprennent les risques.
- Les enfants ne doivent pas jouer avec le chauffe-pieds.
- Le nettoyage et l'entretien ne doivent pas être effectués par des enfants sans surveillance.
- Ce chauffe-pieds n'est pas conçu pour une utilisation en milieu hospitalier.
- Ce chauffe-pieds ne doit pas être utilisé pour réchauffer les animaux.
- N'utilisez pas ce chauffe-pieds avec des chaussures.
- N'enfoncez pas d'aiguilles.
- N'utilisez pas le chauffe-pieds plié ou froissé.
- N'utilisez pas le chauffe-pieds mouillé.
- Les champs électriques et magnétiques émanant de ce chauffe-pieds peuvent éventuellement perturber le fonctionnement des stimulateurs cardiaques. Ils sont pourtant bien inférieurs aux limites : puissance des champs électriques : 5 000 V/m max., puissance des champs magnétiques : 80 A/m max., induction magnétique : 0,1 mT max. Veuillez donc consulter votre médecin et le fabricant de votre stimulateur cardiaque avant d'utiliser ce chauffe-pieds.
- Ne tirez, ne tordez ou ne pliez pas trop fortement les câbles.
- Ce chauffe-pieds doit être régulièrement vérifié pour détecter la présence de tout signe d'usure ou d'endommagement. Le cas échéant, ou si ce chauffe-pieds a été utilisé de façon inappropriée ou s'il ne chauffe plus, il doit être vérifié par le fabricant avant d'être utilisé à nouveau.
- Si le câble d'alimentation électrique de l'appareil est endommagé, il doit être mis au rebut. S'il n'est pas détachable, l'appareil doit être mis au rebut.
- Les composants électroniques de l'interrupteur chauffent lors de l'utilisation du chauffe-pieds. Vous ne devez donc pas couvrir l'interrupteur ou le poser sur le chauffe-pieds lorsque ce dernier est utilisé.
- Respectez impérativement les consignes d'utilisation (chapitre 4) ainsi que celles d'entretien et de nettoyage (chapitre 5) et de rangement (chapitre 6).
- Pour toute question concernant l'utilisation de nos appareils, adressez-vous à notre service clients.



### 3. Utilisation conforme aux recommandations



#### ATTENTION

Ce chauffe-pieds est exclusivement conçu pour réchauffer les pieds humains.

### 4. Utilisation

#### 4.1 Sécurité



#### ATTENTION

Le chauffe-pieds est équipé d'un SYSTÈME DE SÉCURITÉ. Cette technologie de capteur empêche la surchauffe du chauffe-pieds sur toute sa surface grâce à l'arrêt automatique en cas de défaillance. Lorsque le SYSTÈME DE SÉCURITÉ a désactivé le chauffe-pieds, les niveaux de température (4) qui montrent qu'il est allumé ne sont plus éclairés. Veuillez noter qu'après une défaillance due à la sécurité, vous ne pouvez plus utiliser le chauffe-pieds et devez l'envoyer au service après-vente indiqué.

#### 4.2 Mise en service

Branchez la prise sur le secteur.

#### 4.3 Mise sous tension

Réglez le commutateur coulissant MARCHE/ARRÊT et des niveaux de température sur le 1, 2 ou 3 pour allumer le chauffe-pieds.

Lorsqu'il est allumé, les niveaux de température (4) s'éclairent.

#### 4.4 Réglage de la température

Niveau 0 : éteint

Niveau 1 : chaleur minimale

Niveau 2 : chaleur moyenne

Niveau 3 : chaleur maximale



#### REMARQUE :

Le chauffe-pieds se réchauffe plus rapidement lorsque vous réglez le niveau de température au plus haut.



#### REMARQUE :

Ce chauffe-pieds dispose d'un chauffage rapide permettant un réchauffement plus rapide lors des 10 premières minutes.



#### AVERTISSEMENT

Lorsque vous utilisez le chauffe-pieds pendant plusieurs heures, il est recommandé de régler l'interrupteur sur le niveau de température le plus bas pour éviter toute surchauffe de vos pieds et le cas échéant des brûlures de la peau.

#### 4.5 Arrêt automatique

Ce chauffe-pieds est équipé d'un arrêt automatique. Il désactive la fonction de chauffage après environ 90 minutes d'utilisation du chauffe-pieds. L'affichage des niveaux de température commence alors à clignoter. Pour utiliser à nouveau le chauffe-pieds, réglez le commutateur coulissant MARCHE/ARRÊT et des niveaux de température (5) sur la position « 0 » (ARRÊT). Après environ 5 secondes, vous pouvez remettre le chauffe-pieds sous tension.



## 4.6 Mise hors tension

Pour éteindre le chauffe-pieds, réglez le commutateur coulissant MARCHE/ARRÊT et des niveaux de température sur la position « 0 » (ARRÊT). Les niveaux de température ne sont plus éclairés.

### REMARQUE :

Si vous n'utilisez pas le chauffe-pieds, réglez le commutateur coulissant MARCHE/ARRÊT et des niveaux de température sur la position « 0 » (ARRÊT) et débranchez la prise secteur.

## 5. Nettoyage et entretien



### AVERTISSEMENT

Pour commencer, débranchez toujours le câble d'alimentation de la prise avant de nettoyer l'appareil. Sinon, vous vous exposez à un risque de choc électrique.



### ATTENTION

- L'interrupteur ne doit jamais entrer en contact avec de l'eau ou d'autres liquides. Il peut être endommagé.

Pour le nettoyage de l'interrupteur, utilisez un chiffon sec non pelucheux. N'utilisez pas de produit abrasif ou autre détergent.

Vous pouvez nettoyer les petites tâches du chauffe-pieds à l'aide d'un chiffon humide et un peu de lessive liquide pour linge délicat.



### ATTENTION

- Le chauffe-pieds ne doit pas être lavé, nettoyé avec des produits chimiques, essoré, séché en machine, cylindré ni repassé. Sinon, il pourrait être endommagé.

La doublure amovible en fibre polaire peut être lavée en machine à 30 °C (cycle extra-délicat). Utilisez une lessive pour linge délicat et dosez-la selon les instructions du fabricant.



### AVERTISSEMENT

- Ne réutilisez le chauffe-pieds et la doublure en peluche que lorsqu'ils sont complètement secs. Sinon, vous vous exposez à un risque de choc électrique.

## 6. Rangement

Si vous n'utilisez pas le chauffe-pieds pendant une période prolongée, nous vous recommandons de le ranger dans son emballage d'origine.



### ATTENTION

Veuillez d'abord laisser refroidir le chauffe-pieds. Sinon, il pourrait être endommagé. Ne posez pas d'objet sur le chauffe-pieds lors de son stockage pour éviter qu'il ne se plie trop fortement.

## 7. Élimination

Dans l'intérêt de la protection de l'environnement, l'appareil ne doit pas être jeté avec les ordures ménagères à la fin de sa durée de service. L'élimination doit se faire par le biais des points de collecte compétents dans votre pays. Veuillez éliminer l'appareil conformément à la directive européenne – WEEE (Waste Electrical and Electronic Equipment) relative aux appareils électriques et électroniques usagés. Pour toute question, adressez-vous aux collectivités locales responsables de l'élimination et du recyclage de ces produits.



## 8. Que faire en cas de problèmes ?

Problème	Cause	Solution
Les niveaux de température ne sont pas éclairés quand : - la fiche est connectée à une prise qui fonctionne - le commutateur coulissant se trouve sur le niveau 1, 2 ou 3	Le système de sécurité a désactivé le chauffe-pieds de manière irréversible.	Envoyez le chauffe-pieds au service après-vente.

## 9. Données techniques

Consultez l'étiquette signalétique du chauffe-pieds.

## 10. Garantie/Maintenance

Pour toute demande de garantie, veuillez contacter votre revendeur local ou la succursale locale (cf. la liste « Service client à l'international »).

Lorsque vous retournez l'appareil, assurez-vous d'y joindre une copie de votre preuve d'achat et une brève description du défaut.

Les conditions de garantie suivantes s'appliquent :



1. La période de garantie des produits BEURER est de 3 ans ou, si elle est plus longue, elle est applicable dans le pays concerné à compter de la date d'achat.  
Pour toute demande de garantie, vous devez prouver la date d'achat par une preuve d'achat ou une facture.
2. Les réparations (appareil complet ou pièces détachées) ne prolongent pas la période de garantie.
3. La garantie n'est pas valable en cas de dommages dus :
  - a. à une utilisation inappropriée, par exemple le non-respect des instructions par l'utilisateur ;
  - b. à des réparations ou des modifications réalisées par le client ou par une personne non autorisée ;
  - c. au transport du fabricant chez le client ou pendant le transport jusqu'au service client ;
  - d. pour les accessoires soumis à une usure naturelle (brassard, piles, etc.).
4. Toute responsabilité liée aux dommages consécutifs directs ou indirects causés par l'appareil est exclue même si un droit de garantie est reconnu en cas de dommage à l'appareil.

## Contenido

1. Artículos suministrados.....	21	4.4 Ajuste de la temperatura.....	23
1.1 Descripción del aparato .....	21	4.5 Desconexión automática.....	24
2. Indicaciones importantes		4.6 Apagar .....	24
Consérvelas para futuras consultas .....	21	5. Limpieza y cuidado .....	24
3. Uso correcto del aparato.....	23	6. Conservación .....	25
4. Utilización.....	23	7. Eliminación .....	25
4.1 Seguridad .....	23	8. Resolución de problemas.....	25
4.2 Puesta en funcionamiento.....	23	9. Datos técnicos.....	25
4.3 Encender .....	23	10. Garantía/Asistencia .....	25

## Explicación de los símbolos

	¡Lea las instrucciones!		No lavar
			No usar lejía
	¡No pinchar con agujas!		No usar secadora
			No planchar
	¡No utilizar estando plegado o arrugado!		No limpiar en seco
	No recomendado para menores de 3 años.	 <p>OEKO-TEX® CONFIDENCE IN TEXTILES STANDARD 100 Hohenstein 06.0.43510 HOHENSTEIN HT11 Control de sustancias nocivas. www.oeko-tex.com/standard100</p>	Los textiles utilizados en el presente aparato cumplen con los estrictos requerimientos humanoecológicos de las normas Ecotest 100, hecho comprobado por el Instituto de Investigación de Hohenstein.
  PAP	Elimine el embalaje respetando el medio ambiente.		
	<b>ADVERTENCIA:</b> Avisa de peligros de lesiones o peligros para su salud.		

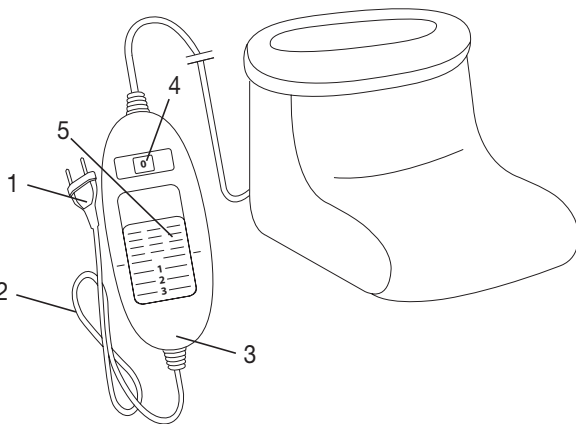
	<b>ATENCIÓN:</b> Instrucción de seguridad relativa a posibles daños del aparato/accesorios.
	<b>INDICACIÓN:</b> Señala informaciones importantes.

## 1. Artículos suministrados

- 1 calentapiés
- 1 revestimiento de felpa
- 1 interruptor
- 1 instrucciones de uso

### 1.1 Descripción del aparato

- 1. Enchufe
- 2. Cable de alimentación
- 3. Interruptor
- 4. Indicador luminoso de los niveles de temperatura
- 5. Interruptor deslizante para encender y apagar y niveles de temperatura



## 2. Indicaciones importantes

### Consérvelas para futuras consultas

#### ADVERTENCIA

- La inobservancia de las siguientes indicaciones puede ocasionar daños personales o materiales (descargas eléctricas, quemaduras en la piel o incendios). Las siguientes indicaciones de peligro y de seguridad no solo sirven para proteger su salud o la salud de terceras personas, sino también para proteger el producto. Respete por tanto estas indicaciones de seguridad y si entrega el aparato a otra persona, entréguele también el manual de instrucciones.
- Esta calentapiés no debe ser utilizado por personas insensibles al calor ni otras personas dependientes que no pueden reaccionar a un sobrecalentamiento. Esta almohadilla eléctrica no debe ser utilizada por personas insensibles al calor ni otras personas dependientes que no pueden reaccionar a un sobrecalentamiento (por ejemplo, personas que padecen de diabetes, de alteraciones de la piel causadas por enfermedad o bien en regiones de la piel con cicatrices así como después de la toma de medicamentos analgésicos o de alcohol).

- Este calentapiés no debe ser utilizado por niños muy pequeños (de 0 a 3 años), ya que no pueden reaccionar a un sobrecalentamiento.
- Este calentapiés no debe ser utilizado por niños pequeños (3-8 años), a no ser que el interruptor haya sido ajustado por uno de sus padres u otra persona responsable y el niño haya recibido las suficientes instrucciones sobre el modo de manejar de forma segura el calentapiés.
- Este calentapiés puede ser utilizado por niños mayores de 8 años, así como por personas con facultades físicas, sensoriales o mentales limitadas, o con poca experiencia o conocimientos, siempre que estén vigilados o se les indique cómo usarlo de forma segura y entiendan los peligros que conlleva.
- Los niños no deberán jugar nunca con el calentapiés.
- Las tareas de limpieza y de mantenimiento ordinario no deberán ser realizadas por niños sin supervisión.
- Este calentapiés no está destinado al uso en hospitales.
- Este calentapiés no se debe utilizar para dar calor a animales.
- No utilizar el calentapiés con zapatos.
- No clavar agujas.
- No utilizarlo doblado ni arrugado.
- No utilizarlo mojado.
- Los campos magnéticos y eléctricos que salen de este calentapiés pueden interferir en determinadas circunstancias en el funcionamiento del marcapasos. Sin embargo, están muy por debajo de los valores límite: intensidad de campo eléctrica: máx. 5000 V/m, intensidad de campo magnética: máx. 80 A/m, densidad de flujo magnética: máx. 0,1 Milli-Tesla.

Consulte a su médico y al fabricante del marcapasos antes de utilizar este calentapiés.

- No tirar de los cables, retorcerlos ni doblarlos.
- Se debe comprobar a menudo si el calentapiés muestra indicios de desgaste o de estar dañado.  
En caso de que haya tales indicios, si el calentapiés se ha utilizado de modo inadecuado o si ya no se calienta, deberá ser comprobado por el fabricante antes de volver a encenderlo.
- Si el cable de alimentación de red de este aparato se daña, deberá sustituirse. Si el cable no se puede extraer, el aparato deberá sustituirse.
- Los componentes electrónicos del interruptor se calientan durante el uso del calentapiés, por lo que el interruptor no deberá estar cubierto o estar encima del calentapiés en funcionamiento.

- Es imprescindible seguir las indicaciones de uso (capítulo 4), las de limpieza y cuidado (capítulo 5) y las de conservación (capítulo 6).
- Si todavía tiene dudas sobre cómo usar nuestros aparatos, póngase en contacto con nuestro servicio de atención al cliente.

### 3. Uso correcto del aparato



#### ATENCIÓN

Este calentapiés solo está destinado al calentamiento de los pies humanos.

### 4. Utilización

#### 4.1 Seguridad



#### ATENCIÓN

El calentapiés dispone de un SISTEMA DE SEGURIDAD. Esta tecnología de sensores impide un sobrecalentamiento del calentapiés en toda su superficie gracias a la desconexión automática en caso de error. Si el SISTEMA DE SEGURIDAD ha desconectado el calentapiés, los niveles de temperatura (4) dejarán de iluminarse en el estado conectado. Tenga en cuenta que tras un caso de error el calentapiés ya no podrá utilizarse por razones de seguridad y que deberá ser enviado a la dirección del servicio de atención al cliente especificada.

#### 4.2 Puesta en funcionamiento

Conecte el conector de red a la toma de corriente.

#### 4.3 Encender

Coloque el interruptor deslizante para encender y apagar y los niveles de temperatura en el nivel 1, 2 o 3 para encender el calentapiés.

En el estado encendido los niveles de temperatura (4) se iluminan.

#### 4.4 Ajuste de la temperatura

Nivel 0: OFF

Nivel 1: calor mínimo

Nivel 2: calor medio

Nivel 3: calor máximo



#### INDICACIÓN

Para que el calentapiés se caliente con la mayor rapidez, ajuste el máximo nivel de temperatura posible.



#### INDICACIÓN

Este calentapiés dispone de una función de calentamiento rápido gracias a la cual alcanza la temperatura deseada en 10 minutos.



#### ADVERTENCIA

Si el calentapiés se utiliza durante varias horas, recomendamos ajustar el nivel de temperatura más bajo en el interruptor para evitar un sobrecalentamiento de los pies, y consiguientemente posibles quemaduras en la piel.

#### 4.5 Desconexión automática

Este calentapiés está equipado con una desconexión automática que detiene el suministro de calor transcurridos aproximadamente 90 minutos desde que entra en funcionamiento. El indicador de los niveles de temperatura empezará a parpadear. Para poner el calentapiés de nuevo en funcionamiento, coloque primero el interruptor deslizante para encender y apagar y los niveles de temperatura (5) en la posición „0“ (OFF). Podrá encenderlo de nuevo transcurridos unos 5 segundos.



#### 4.6 Apagar

Coloque el interruptor deslizante para encender y apagar y los niveles de temperatura en la posición „0“(OFF) para apagar el calentapiés. Los niveles de temperatura ya no se iluminarán.



#### INDICACIÓN

Si el calentapiés no se utiliza, coloque el interruptor deslizante para encender y apagar y los niveles de temperatura en la posición „0“ (OFF) y desenchufe el conector de red.

### 5. Limpieza y cuidado



#### ADVERTENCIA

Desenchufe siempre el calentapiés antes de limpiarlo.  
Si no lo hace, existirá el peligro de una descarga eléctrica.



#### ATENCIÓN

- El interruptor no debe entrar nunca en contacto con agua o con otros líquidos, ya que podría dañarse.

Para limpiar el interruptor, utilice únicamente un paño seco y sin pelusas. No emplee ningún producto de limpieza químico ni abrasivo.

Las pequeñas manchas del calentapiés pueden eliminarse con un paño húmedo y en su caso un poco de detergente líquido suave.



#### ATENCIÓN

- Tenga en cuenta que el calentapiés no se debe lavar, limpiar en seco, retorcer, secar en secadora, calandar ni planchar. De lo contrario podría resultar dañado.

El revestimiento de felpa extraíble se puede lavar en la lavadora a 30° en un programa para prendas delicadas. Utilice un detergente suave y dosifíquelo según las indicaciones del fabricante.



#### ADVERTENCIA

- No vuelva a utilizar el calentapiés hasta que este y el revestimiento de felpa no estén completamente secos. Si lo hace, existirá el peligro de una descarga eléctrica.



## 6. Conservación

Si no va a utilizar el calentapiés durante un periodo de tiempo prolongado, le recomendamos guardarlo en su embalaje original.



### ATENCIÓN

Deje primero que el calentapiés se enfríe. De lo contrario podría resultar dañado. No coloque objetos sobre el calentapiés mientras lo tenga guardado para que no se estropee.

## 7. Eliminación

A fin de preservar el medio ambiente, cuando el aparato cumpla su vida útil no lo tire con la basura doméstica. Se puede desechar en los puntos de recogida adecuados disponibles en su zona. Deseche el aparato según la Directiva europea sobre residuos de aparatos eléctricos y electrónicos (RAEE). Para más información, póngase en contacto con la autoridad municipal competente en materia de eliminación de residuos.



## 8. Resolución de problemas

Problema	Causa	Solución
Los niveles de temperatura no se iluminan mientras - el conector de red está enchufado correctamente - el interruptor deslizando está en la posición 1, 2 o 3	El sistema de seguridad ha desconectado de forma irreversible el calentapiés.	Envíelo al servicio de atención al cliente.

## 9. Datos técnicos

Véase la etiqueta de la placa indicadora de tipo del calentapiés.

## 10. Garantía/Asistencia

En caso de reclamaciones en el marco de la garantía diríjase a su distribuidor local o a la delegación local (ver lista „Service international“).

Cuando nos envíe el aparato, adjunte una copia del recibo de compra y una breve descripción del problema.

Se aplican las siguientes condiciones de garantía:

1. El periodo de garantía para productos de BEURER es de 3 años o, si es superior, se aplica el periodo de garantía vigente en el país correspondiente a partir de la fecha de compra.  
En caso de una reclamación de la garantía, la fecha de compra deberá demostrarse con el recibo de compra o una factura.
2. Las reparaciones (todo el aparato o solo algunas piezas) no hacen que se prolongue el periodo de garantía.
3. La garantía no tiene validez para daños debidos a
  - a. Uso indebido, p. ej. si no se siguen las instrucciones de uso.
  - b. Reparaciones o cambios realizados por el cliente o por una persona no autorizada.
  - c. Transporte del fabricante al cliente o durante el transporte al centro de servicio.
  - d. La garantía no tiene validez para accesorios sometidos al desgaste habitual (brazalete, pilas, etc.).
4. La responsabilidad por daños derivados directos o indirectos provocados por el aparato también queda excluida incluso si se reconoce una reclamación de la garantía en caso de daño del aparato.

## Indice

1. Fornitura ..... 27	4.4 Impostazione della temperatura ..... 29
1.1 Descrizione dell'apparecchio ..... 27	4.5 Dispositivo di arresto automatico ..... 29
2. Indicazioni importanti	4.6 Spegnimento ..... 29
Conservare per utilizzo futuro..... 27	5. Pulizia e cura ..... 30
3. Uso conforme..... 28	6. Conservazione..... 30
4. Funzionamento..... 29	7. Smaltimento ..... 30
4.1 Sicurezza..... 29	8. Che cosa fare in caso di problemi?..... 31
4.2 Messa in funzione..... 29	9. Dati tecnici..... 31
4.3 Accensione..... 29	10. Garanzia/Assistenza ..... 31

## Spiegazione dei simboli

	Leggere le istruzioni!		Non lavabile
			Non candeggiare
	Non perforare con aghi!		Non asciugare in asciugatrice
			Non stirare
	Non utilizzare ripiegato né accartocciato!		Non lavare a secco
	Non adatto a bambini di età inferiore a 3 anni.	 <p style="font-size: small; margin: 0;"> <b>OEKO-TEX®</b>  CONFIDENCE IN TEXTILES  <b>STANDARD 100</b>  Special Article  06.0.43510 HOHENSTEIN HTTI  Tessuto per sovrastante nuovo.  www.oeko-tex.com/standard100 </p>	I tessuti utilizzati in questo apparecchio soddisfano le esigenze umanoecologiche di Oeko-Tex Standard 100 come certificato dall'istituto di ricerca Hohenstein.
 PAP	Smaltire la confezione nel rispetto dell'ambiente.		
	<b>AVVERTENZA:</b> Avvertenza su pericoli di lesioni o pericoli per la salute.		
	<b>ATTENZIONE:</b> Avvertenze di sicurezza su possibili danni all'apparecchio/agli accessori.		



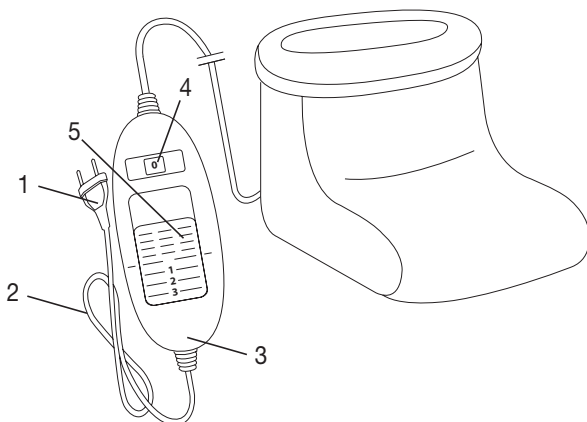
**NOTA:** Indicazione di informazioni importanti.

## 1. Fornitura

- 1 scaldapiedi
- 1 rivestimento interno imbottito
- 1 interruttore
- 1 manuale di istruzioni

### 1.1 Descrizione dell'apparecchio

- 1. Spina di alimentazione
- 2. Cavo di alimentazione
- 3. Interruttore
- 4. Indicatore luminoso dei livelli di temperatura
- 5. Interruttore a scorrimento per accensione/ spegnimento e livelli di temperatura



## 2. Indicazioni importanti

### Conservare per utilizzo futuro



### AVVERTENZA

- Il mancato rispetto delle seguenti indicazioni può provocare danni alle persone e alle cose (scossa elettrica, ustione cutanea, incendio). Le seguenti indicazioni di sicurezza e pericolo non servono solo per tutelare la salute di chi utilizza l'apparecchio e quella di terzi, ma anche per proteggere il prodotto. Rispettare quindi le indicazioni di sicurezza e consegnare le presenti istruzioni in caso di cessione dell'articolo.
- Questo scaldapiedi non deve essere utilizzato da persone insensibili al calore e da altre persone che necessitano di particolari cure in quanto non sono in grado di reagire in caso di surriscaldamento (ad es. diabetici, persone affette da malattie dermatologiche o con vaste cicatrici nell'area di applicazione, dopo l'ingerimento di analgesici o il consumo di alcol).
- Questo scaldapiedi non può essere utilizzato per bambini molto piccoli (0-3 anni), in quanto non sono in grado di reagire in caso di surriscaldamento.
- Questo scaldapiedi non può essere utilizzato per bambini piccoli (3-8 anni), a meno che l'interruttore non sia stato impostato da un genitore e il bambino sia stato sufficientemente istruito sull'utilizzo sicuro dello scaldapiedi.

- Questo scaldapiedi può essere utilizzato da ragazzi di età superiore a 8 anni e da persone con ridotte capacità fisiche, percettive o mentali, o non in possesso della necessaria esperienza e conoscenza, esclusivamente sotto supervisione oppure se sono stati istruiti in merito alle misure di sicurezza e comprendono i rischi ad esse correlati.
- I bambini non devono giocare con lo scaldapiedi.
- La pulizia e la manutenzione a cura dell'utente non devono essere eseguite da bambini, a meno che non siano sorvegliati.
- Questo scaldapiedi non è concepito per l'utilizzo in ospedale.
- Non utilizzare lo scaldapiedi per scaldare gli animali.
- Non utilizzare lo scaldapiedi con le scarpe indossate.
- Non infilare oggetti appuntiti.
- Non utilizzare piegato o arricciato.
- Non utilizzare se bagnato.
- I campi elettrico e magnetico emessi dallo scaldapiedi possono disturbare il funzionamento di pacemaker. Sono tuttavia molto al di sotto dei valori limite: intensità di campo elettrico: max. 5000 V/m, intensità di campo magnetico: max. 80 A/m, densità di flusso magnetica: max. 0,1 Milli-Tesla.

Prima di utilizzare lo scaldapiedi, consultare quindi il medico e il produttore del pacemaker.

- Non tirare o torcere i fili o piegarli eccessivamente.
- In tal senso è spesso necessario verificare la presenza di eventuali segni di usura o danni allo scaldapiedi.  
In presenza di segni di un utilizzo non corretto dello scaldapiedi o se non scalda più, farlo controllare dal produttore prima di riaccenderlo.
- Se il cavo di alimentazione dell'apparecchio è danneggiato, è necessario smaltirlo. Nel caso non sia rimovibile, è necessario smaltire l'apparecchio.
- I componenti elettronici nell'interruttore si riscaldano durante l'utilizzo dello scaldapiedi. Non coprire quindi l'interruttore e non lasciarlo sullo scaldapiedi quando è in funzione.
- Osservare le indicazioni per l'uso (capitolo 4), per la cura e la pulizia (capitolo 5) e per la conservazione (capitolo 6).
- Per ulteriori domande sull'utilizzo delle nostre apparecchiature, rivolgersi al Servizio clienti.

### 3. Uso conforme



#### ATTENZIONE

Questo scaldapiedi è concepito unicamente per riscaldare i piedi degli esseri umani.

## 4. Funzionamento

### 4.1 Sicurezza



#### ATTENZIONE

Lo scaldapiedi è dotato di un SISTEMA DI SICUREZZA, i cui sensori impediscono un surriscaldamento sull'intera superficie dello scaldapiedi mediante arresto automatico in caso di guasto. Quando il SISTEMA DI SICUREZZA disattiva lo scaldapiedi, i livelli di temperatura (4) nello stato di funzionamento acceso non vengono più illuminati. In caso di guasto non è più possibile utilizzare lo scaldapiedi per motivi di sicurezza. Il prodotto deve essere inviato all'indirizzo del Servizio clienti specificato.

### 4.2 Messa in funzione

Inserire la spina nella presa.

### 4.3 Accensione

Impostare l'interruttore a scorrimento per accensione/spegnimento e livelli di temperatura sul livello 1, 2 o 3 per accendere lo scaldapiedi.

Una volta acceso, i livelli di temperatura (4) vengono illuminati.

### 4.4 Impostazione della temperatura

Livello 0: OFF

Livello 1: riscaldamento minimo

Livello 2: riscaldamento medio

Livello 3: riscaldamento massimo



#### NOTA:

Per fare in modo che lo scaldapiedi si riscaldi il più rapidamente possibile, impostare innanzitutto il livello di temperatura più elevato.



#### NOTA:

Questo scaldapiedi è dotato di un riscaldamento rapido in grado di garantire un riscaldamento veloce entro i primi 10 minuti.



#### AVVERTENZA

Se lo scaldapiedi viene utilizzato per diverse ore, si consiglia di impostare il livello di temperatura più basso per evitare il surriscaldamento dei piedi con conseguente possibile ustione cutanea.

### 4.5 Dispositivo di arresto automatico

Questo scaldapiedi è dotato di dispositivo di arresto automatico che interrompe l'emissione di calore circa 90 minuti dopo la messa in funzione dello scaldapiedi. L'indicatore dei livelli di temperatura inizia a lampeggiare. Per rimettere in funzione lo scaldapiedi, è necessario portare l'interruttore a scorrimento per accensione e spegnimento e livelli di temperatura (5) sulla posizione di spegnimento „0“ (OFF). Dopo circa 5 secondi, è possibile riaccendere.



### 4.6 Spegnimento

Per spegnere lo scaldapiedi, posizionare l'interruttore a scorrimento per accensione e spegnimento e livelli di temperatura su „0“ (OFF). I livelli di temperatura non sono più illuminati.

**NOTA:**

Se lo scaldapiedi non viene utilizzato, portare l'interruttore a scorrimento per accensione e spegnimento e livelli di temperatura sulla posizione di spegnimento „0“ (OFF) e staccare la spina dalla presa.

## 5. Pulizia e cura

**AVVERTENZA**

Prima di procedere alla pulizia, estrarre sempre la spina dalla presa di corrente. In caso contrario, sussiste il pericolo di scossa elettrica.

**ATTENZIONE**

- L'interruttore non deve mai entrare in contatto con acqua o altri liquidi. Potrebbe subire danni.

Per la pulizia dell'interruttore, utilizzare un panno asciutto non sfilacciato. Non utilizzare detergenti chimici o prodotti abrasivi.

Piccole macchie sullo scaldapiedi possono essere eliminate con un panno inumidito ed eventualmente con un detergente liquido per capi delicati.

**ATTENZIONE**

- Lo scaldapiedi non può essere lavato in acqua o a secco, strizzato, asciugato in asciugatrice, manganato o stirato. In caso contrario lo scaldapiedi potrebbe danneggiarsi.

Il rivestimento interno imbottito estraibile può essere lavato in lavatrice a 30 °C con ciclo per capi molto delicati. Utilizzare un detergente per capi delicati e dosarlo secondo le indicazioni del produttore.

**AVVERTENZA**

- Utilizzare lo scaldapiedi solo quando lo scaldapiedi e il rivestimento interno imbottito sono completamente asciutti. In caso contrario, sussiste il pericolo di scossa elettrica.

## 6. Conservazione

Se lo scaldapiedi non viene usato per lunghi periodi, si consiglia di conservarlo nell'imballo originale.

**ATTENZIONE**

Lasciare raffreddare lo scaldapiedi prima di riporlo. In caso contrario lo scaldapiedi potrebbe danneggiarsi. Quando non viene utilizzato, conservare lo scaldapiedi senza appoggiarvi sopra alcun oggetto per evitare che venga piegato e schiacciato.

## 7. Smaltimento

Per motivi ecologici, l'apparecchio non deve essere smaltito tra i normali rifiuti quando viene buttato via. Lo smaltimento deve essere effettuato negli appositi centri di raccolta. Smaltire l'apparecchio secondo la direttiva europea sui rifiuti di apparecchiature elettriche ed elettroniche (RAEE). Per eventuali chiarimenti, rivolgersi alle autorità comunali competenti per lo smaltimento.



## 8. Che cosa fare in caso di problemi?

Problema	Causa	Soluzione
I livelli di temperatura non sono illuminati quando - la spina è collegata a una presa funzionante - l'interruttore a scorrimento è sul livello 1, 2 o 3	Il sistema di sicurezza ha spento definitivamente lo scaldapièdi.	Spedire lo scaldapièdi al Servizio clienti.

## 9. Dati tecnici

Vedere l'etichetta con i dati tecnici dello scaldapièdi.

## 10. Garanzia/Assistenza

Per rivendicazioni nell'ambito della garanzia, rivolgersi al rivenditore locale o alla sede locale (vedere l'elenco "Service international").

Allegare al reso dell'apparecchio una copia della prova d'acquisto e una breve descrizione del difetto.

Si applicano le seguenti condizioni di garanzia:

1. La garanzia dei prodotti BEURER dura 3 anni oppure, se più lunga, fa fede la durata di garanzia valida dalla data di acquisto di ciascun paese.  
In caso di rivendicazioni, la data di acquisto deve essere dimostrata tramite una prova d'acquisto o una fattura.
2. La durata della garanzia non viene prolungata da riparazioni (dell'intero apparecchio o di parti di esso).
3. La garanzia non ha validità per i danni derivanti da
  - a. Uso improprio, ad es. mancata osservanza delle istruzioni per l'uso.
  - b. Riparazioni o modifiche effettuate dal cliente o da persone non autorizzate.
  - c. Trasporto dal produttore al cliente o durante il trasporto al centro di assistenza.
  - d. La garanzia non è valida per gli accessori soggetti a comune usura (manicotto, batterie, ecc.).
4. La responsabilità per danni diretti o indiretti causati dall'apparecchio è esclusa se viene riconosciuta una rivendicazione della garanzia per il danno dell'apparecchio.

## İçindekiler

1. Teslimat kapsamı.....	33	4.5 Otomatik kapanma.....	35
1.1 Cihaz Açıklaması.....	33	4.6 Kapatma.....	35
2. Önemli bilgiler		5. Temizlik ve bakım.....	36
Daha sonra kullanmak üzere muhafaza edin....	33	6. Saklama.....	36
3. Amaca uygun kullanım.....	34	7. Elden çıkarma.....	36
4. Kullanım.....	35	8. Sorunlarla karşılaşılması durumunda ne yapılmalıdır?.....	36
4.1 Güvenlik.....	35	9. Teknik veriler.....	37
4.2 Çalıştırma.....	35	10. Garanti / Servis.....	37
4.3 Açma.....	35		
4.4 Isıyı ayarlama.....	35		

## Şekillerin anlamı

	Talimatları okuyun!		Yıkamayın
			Ağartma yapılmaz
	İğne batırmayınız!		Makinede kurutulmaz
			Ütü yapılmaz
	Katlanmış veya kırıştırılmış olarak kullanmayınız!		Kuru temizleme yapılmaz
	3 yaşın altındaki çocuklar için uygun değildir.	 <p>OEKO-TEX® CONFIDENCE IN TEXTILES STANDARD 100 by OEKO-TEX® 06.0.43510 HOHENSTEIN HTTI Zararlı maddelere karşı test edilmiştir. www.oeko-tex.com/standard100</p>	Bu cihazda kullanılan tekstil ürünleri, Hohenstein araştırma kurumu tarafından kanıtlandığı üzere Oeko-Tex 100 standardının insan ekolojisine yönelik şartlarını karşılamaktadır.
	Ambalajı çevreye saygılı şekilde bertaraf edin.		
	<b>UYARI:</b> Yaralanma tehlikeleri veya sağlık açısından tehlikeler ile ilgili uyarı bilgileri.		
	<b>DİKKAT:</b> Cihazda / aksesuarlarda söz konusu olabilecek hasarlar ile ilgili bilgi.		





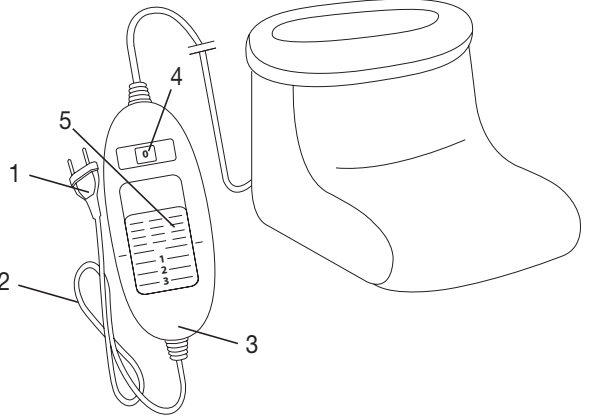
**BİLGİ/NOT:** Önemli bilgilere dikkat çekilmesi.

## 1. Teslimat kapsamı

- 1 Ayak ısıtıcısı
- 1 Astar
- 1 Şalter
- 1 Kullanım kılavuzu

### 1.1 Cihaz Açıklaması

- 1. Elektrik fişi
- 2. Güç kablosu
- 3. Şalter
- 4. Sıcaklık kademeleri için aydınlatmalı gösterge
- 5. Açma/Kapatma ve sıcaklık kademesi sürgülü şalteri



## 2. Önemli bilgiler

### Daha sonra kullanmak üzere muhafaza edin



#### UYARI

- Aşağıdaki yönergelerin dikkate alınmaması, kişisel yaralanmaya veya maddi hasara (elektrik çarpması, ciltte yanıklar, yangın) neden olabilir. Aşağıdaki güvenlik ve risk uyarıları yalnızca sizin veya üçüncü kişilerin sağlığını korumak için olmayıp ürünün korunmasına da hizmet etmektedirler. Bu nedenle bu güvenlik uyarılarını dikkate alın ve ürünü bir başkasına verirken bu kılavuzu da birlikte verin.
- Bu ayak ısıtıcısı, ısıya duyarız ve aşırı ısınmaya karşı tepki veremeyen diğer korunmaya muhtaç olan kişiler tarafından kullanılmalıdır (örn. diyabetli hastalarda, kullanılan bölgede hastalığa bağlı cilt değişimi olan veya cildinde iyileşmiş yara izi olan şahıslarda, ağrı kesici ilaçların alınmasından veya alkol kullanılmasından sonra).
- Bu ayak ısıtıcısı çok küçük çocuklarda (0-3 yaş) kullanılmalıdır çünkü küçük çocuklar aşırı ısınmaya karşı tepki veremezler.
- Bu ayak ısıtıcısı küçük çocuklarda (3-8 yaş) kullanılmalıdır veya kullanılacaksa, şalter ebeveyni veya sorumlu bir kişi tarafından ayarlanmış olmalıdır veya çocuk ayak ısıtıcısının nasıl güvenli kullanılacağı hakkında bilgilendirilmiş olmalıdır.
- Bu ayak ısıtıcısı 8 yaş ve üzeri çocuklar ve fiziksel, algısal ve akli becerileri kısıtlı veya tecrübesi ve bilgisi yetersiz olan kişiler tarafından

ancak gözetim altında veya ayak ısıtıcısının emniyetli kullanımı hakkında bilgilendirilmiş olmaları ve ayak ısıtıcısının kullanımı sonucu ortaya çıkabilecek tehlikelerin bilincinde olmaları koşuluyla kullanılabilir.

- Çocuklar ayak ısıtıcısıyla oynamamalıdır.
- Temizlik ve kullanıcı bakımı, gözetim altında olmadıkları sürece çocuklar tarafından yapılmamalıdır.
- Bu ayak ısıtıcısı hastanelerde kullanım için tasarlanmamıştır.
- Bu ayak ısıtıcısı, hayvanları ısıtmak için kullanılmamalıdır.
- Bu ayak ısıtıcısını ayakkabılarla kullanmayın.
- İğne batırmayın.
- Katlanmamış veya buruşturulmamış halde kullanın.
- Islak halde kullanmayın.
- Bu ayak ısıtıcısının yaydığı elektriksel ve manyetik alanlar belli koşullar altında kalp pilinizin işlevini bozabilir. Ancak bu değerler sınır değerlerin çok altındadır: elektrik alanı gücü: maks. 5000 V/m, manyetik alan gücü: maks. 80 A/m, manyetik akı yoğunluğu: maks. 0,1 mili Tesla. Ayak ısıtıcısını kullanmadan önce lütfen doktorunuza ve kalp pilinizin üreticisine danışın.
- Kabloları çekiştirmeyin, burmayın veya set şeklinde katlamayın.
- Bu ayak ısıtıcısı sık olarak kontrol edilerek yıpranma veya hasar belirtileri olup olmadığı denetlenmelidir. Eğer böyle işaretler varsa, ayak ısıtıcısı uygunsuz şekilde kullanılmışsa veya artık ısınmıyorsa, yeniden kullanılmadan önce üretici tarafından kontrol edilmelidir.
- Bu cihazın elektrik bağlantı kablosu hasar gördüğünde bertaraf edilmelidir. Çıkarılmıyorsa, cihaz bertaraf edilmelidir.
- Ayak ısıtıcısının kullanımı sırasında şalter içindeki elektronik parçalar ısınır. Bu nedenle şalterin üzeri örtülmemelidir veya çalışırken ayak ısıtıcısının üzerine konmamalıdır.
- Kullanım (Bölüm 4), temizlik ve bakım (Bölüm 5) ve saklama (Bölüm 6) ile ilgili yönergelere kesinlikle uyun.
- Cihazlarımızın kullanımıyla ilgili hala sorularınız varsa, lütfen müşteri hizmetlerimize başvurun.

### 3. Amaca uygun kullanım



#### **DİKKAT**

Bu ayak ısıtıcısı yalnızca insan ayaklarının ısıtılması içindir.

## 4. Kullanım

### 4.1 Güvenlik



#### DİKKAT

Ayak ısıtıcısı bir GÜVENLİK SİSTEMİ ile donatılmıştır. Bu sensör teknolojisi bir hata olması durumunda otomatik olarak kapanarak ayak ısıtıcısının herhangi bir noktasındaki aşırı ısınmayı önler. Ayak ısıtıcısı GÜVENLİK SİSTEMİ tarafından kapatıldığında, ayak ısıtıcısı açık haldeyken sıcaklık kademelerinin (4) lambaları yanmaz. Bir hata nedeniyle kapatılan ayak ısıtıcısının güvenlik nedeniyle artık kullanılmayacağı ve belirtilen servis adresine gönderilmesinin zorunlu olduğunu hatırlatırız.

### 4.2 Çalıştırma

Fişi prize takın.

### 4.3 Açma

Ayak ısıtıcısını açmak için AÇIK/KAPALI ve sıcaklık kademeleri için sürgülü şalteri 1, 2 veya 3 konuma getirin. Açık haldeyken sıcaklık kademelerinin (4) lambaları yanar.

### 4.4 Isıyı ayarlama

Kademe 0: KAPALI

Kademe 1: Minimum sıcaklık

Kademe 2: Orta sıcaklık

Kademe 3: Maksimum sıcaklık



#### BİLGİ/NOT

Ayak ısıtıcısını en hızlı şekilde ısıtmak için önce en yüksek sıcaklık kademesini ayarlamalısınız.



#### BİLGİ/NOT

Bu ayak ısıtıcısı, ilk 10 dakika içinde hızlı ısınma sağlayan bir hızlı ısıtma sistemine sahiptir.



#### UYARI

Eğer ayak ısıtıcısı birkaç saat boyunca kullanılacaksa, ısıtılan ayakların aşırı ısınmasını ve bunun sonucu ciltte yanmaları önlemek için şalterde en düşük sıcaklık kademesini ayarlamanızı öneririz.

### 4.5 Otomatik kapanma

Bu ayak ısıtıcısı otomatik kapanma özelliğine sahiptir. Bu özellik, ayak ısıtıcısının kullanılmaya başlanmasından yakl. 90 dakika sonra sıcaklık akışını keser. Ardından sıcaklık kademelerinin göstergesi yanıp sönmeye başlar. Ayak ısıtıcısını tekrar çalıştırmak için AÇIK/KAPALI ve sıcaklık kademeleri (5) için sürgülü şalteri öncelikle "0" kademesine (KAPALI) ayarlayın. Yaklaşık 5 saniye sonra yeniden çalıştırabilirsiniz.



### 4.6 Kapatma

Bu ayak ısıtıcısını kapatmak için AÇIK/KAPALI ve sıcaklık kademeleri için sürgülü şalteri "0" kademesine (KAPALI) ayarlayın. Sıcaklık kademelerinin lambaları yanmaz.



#### BİLGİ/NOT

Ayak ısıtıcısı kullanılmayacaksa, AÇIK/KAPALI ve sıcaklık kademeleri için sürgülü şalteri „0“ kademesine (KAPALI) ayarlayın ve fişi prizden çekin.

## 5. Temizlik ve bakım



### UYARI

Temizlemeden önce cihazın fişini prizden çekin.  
Aksi halde elektrik çarpması riski vardır.



### DİKKAT

- Şalter asla suyla veya başka sıvılarla temas etmemelidir. Aksi halde zarar görebilir.

Şalterin temizlenmesi için tüy bırakmayan kuru bir bez kullanın. Kimyasal veya aşındırıcı temizlik maddeleri kullanmayın.

Ayak ısıtıcısı üzerindeki küçük lekeler nemli bir bezle veya biraz sıvı deterjanla giderilebilir.



### DİKKAT

- Ayak ısıtıcısının yıkanmaması, kimyasal yöntemlerle temizlenmemesi, sıkılmaması, makinede kurutulmaması, pres ütüyü veya normal ütüyü ütülenmemesi gerektiğine dikkat edin. Aksi halde ayak ısıtıcısı zarar görebilir.

Ayıcığın çıkarılabilen astarı çamaşır makinesinde 30 °C'de ekstra koruyucu programda yıkanabilir.  
Bir yumuşak deterjanı üretici tarafından belirtilen dozaja göre kullanın.



### UYARI

- Ayak ısıtıcısını ancak ayak ısıtıcısı ve astar tamamen kurduktan sonra tekrar kullanın. Aksi halde elektrik çarpması riski vardır.

## 6. Saklama

Ayak ısıtıcısını uzun süre kullanmayacaksanız, orijinal ambalajı içinde muhafaza etmenizi öneririz.



### DİKKAT

Lütfen önce ayak ısıtıcısının soğumasını bekleyin. Aksi halde ayak ısıtıcısı zarar görebilir. Muhafaza ederken ayak ısıtıcısının üzerine keskin bir şekilde bükülmemesi için herhangi bir nesne koymayın.

## 7. Elden çıkarma

Çevreyi korumak için, kullanım ömrü dolan cihazı evsel atıklarla beraber elden çıkarmayın. Cihaz, ülkenizdeki uygun atık toplama merkezleri üzerinden bertaraf edilebilir. Cihazı hurda elektrikli ve elektronik eşya direktifine – WEEE (Waste Electrical and Electronic Equipment) uygun olarak bertaraf edin. Bertaraf etme ile ilgili sorularınızı, ilgili yerel makamlara iletebilirsiniz.



## 8. Sorunlarla karşılaşılması durumunda ne yapılmalıdır?

Sorun	Neden	Çözüm
Sıcaklık kademelerinin lambaları aşağıdaki durumlarda yanmıyor: - Fiş çalışan bir prize takılı haldeyken - sürgülü şalter 1, 2 veya 3 kademesindeyken	Ayak ısıtıcısı güvenlik sistemi tarafından geri dönülemez şekilde kapatılmıştır.	Ayak ısıtıcısını servise gönderin.

## 9. Teknik veriler

Ayak ısıtıcısındaki tip levhası etiketine bakınız.

## 10. Garanti/Servis

Garanti ile ilgili talepleriniz için bölgenizdeki yetkili satıcınıza veya bölgenizdeki şubeye başvurun ("Uluslararası servis" listesine bakın).

Cihazı geri gönderirken faturanızın bir kopyasını ve arızanın kısa açıklamasını ekleyin.

Aşağıdaki garanti koşulları geçerlidir:



1. BEURER ürünlerinin garanti süresi 3 yıldır veya – daha uzun ise – ilgili ülkede geçerli olan satın alma tarihinden itibaren garanti süresi kabul edilir.  
Garanti talebinde satın alma tarihi bir satış fişi veya fatura ile belgelenmelidir.
2. Onarım (cihazın tamamı veya parçaları) garanti süresinin uzamasını sağlamaz.
3. Garanti aşağıdakiler sonucu oluşan hasarlar için geçerli değildir:
  - a. Usulüne uygun olmayan kullanım, örn. kullanım talimatlarına uyulmaması.
  - b. Müşteri veya yetkisiz kişiler tarafından yapılan onarımlar.
  - c. Üreticiden müşteriye nakliye veya servis merkezine nakliye sırasında oluşan hasarlar.
  - d. Normal yıpranmaya uğrayan aksesuarlar (manşet, piller vb.) için garanti geçerli değildir.
4. Cihaz hasar gördüğünde bir garanti talebi kabul edilmesi durumunda da cihazın neden olduğu doğrudan veya dolaylı netice kabilinden doğan hasarlar için sorumluluk üstlenilmez.

## Содержание

1. Комплект поставки.....	39	4.4 Установка температуры.....	41
1.1 Описание прибора.....	39	4.5 Автоматическое отключение.....	42
2. Важные указания		4.6 Выключение.....	42
Сохраните для последующего		5. Очистка и уход.....	42
использования!.....	39	6. Хранение.....	43
3. Использование по назначению.....	41	7. Утилизация.....	43
4. Применение.....	41	8. Что делать при возникновении	
4.1 Безопасность.....	41	неполадок?.....	43
4.2 Подготовка к работе.....	41	9. Технические характеристики.....	43
4.3 Включение.....	41	10. Гарантия / сервисное обслуживание.....	43

## Пояснение символов

	Прочсть инструкцию!		Не стирать
			Не отбеливать
	Не втыкать иголки!		Не сушить в сушилке
			Не гладить утюгом
	Не использовать в сложенном или не расправленном состоянии!		Химчистка запрещена
	Для детей старше трех лет.	 <p>Использованные в этом приборе ткани соответствуют высоким требованиям стандарта Оеко-Тех 100, что подтверждено Исследовательским институтом Хохенштайн.</p>	
  PAPER	Утилизировать упаковку в соответствии с предписаниями по охране окружающей среды.		
	<b>ПРЕДОСТЕРЕЖЕНИЕ!</b> Предупреждение об опасностях травмирования или опасностях для Вашего здоровья.		

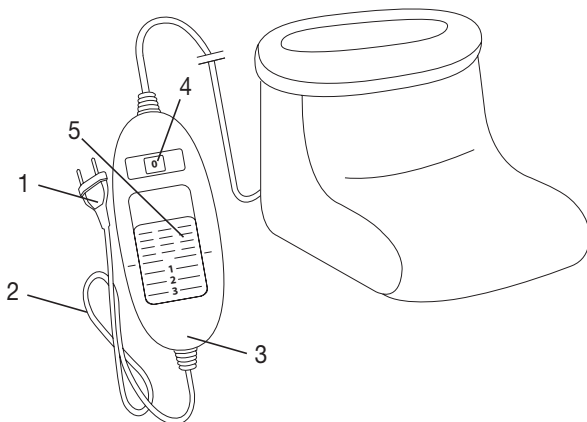
	<b>ВНИМАНИЕ!</b> Предостережение о возможных повреждениях прибора/ принадлежностей.
	<b>УКАЗАНИЕ:</b> Указание на важную информацию.

## 1. Комплект поставки

- 1 грелка для ног
- 1 ворсистая подкладка
- 1 переключатель
- 1 инструкция по применению

### 1.1 Описание прибора

- 1. Штекер
- 2. Кабель
- 3. Переключатель
- 4. Световой индикатор температурных режимов
- 5. Ползунок для включения/выключения и переключения температурных режимов



## 2. Важные указания

### Сохраните для последующего использования!

#### ПРЕДОСТЕРЕЖЕНИЕ

- Несоблюдение нижеследующих указаний может привести к материальному ущербу или травмам (поражение электрическим током, ожог кожи, пожар и пр.). Следующие указания по технике безопасности и предупреждения об опасностях служат не только для охраны Вашего здоровья или здоровья третьих лиц, но и для защиты изделия. Поэтому обязательно соблюдайте эти указания и при передаче прибора другому человеку также передавайте инструкцию.
- Данную грелку для ног запрещается использовать для людей, нечувствительных к высоким температурам, и других лиц, нуждающихся в защите и присмотре, так как они не могут реагировать на перегрев (например, диабетиков, лиц с изменениями кожи, вызванными заболеваниями, или с зарубцевавшимися участками кожи в области применения, после приема болеутоляющих средств или алкоголя).
- Запрещается использовать грелку для ног для маленьких детей (до 3-х лет), так как они не могут реагировать на перегрев.

- Данную грелку для ног запрещается использовать детям (в возрасте 3–8 лет), за исключением тех случаев, когда переключатель предварительно настроен родителями или другими взрослыми, несущими ответственность за ребенка, а также если ребенок был обучен безопасному использованию грелки для ног.
- Допускается использование грелки для ног детьми старше 8 лет, а также лицами с ограниченными физическими, сенсорными или умственными способностями, если они находятся под присмотром или обучены безопасному применению грелки и предупреждены о возможных опасностях.
- Не позволяйте детям играть с грелкой для ног.
- Очистку и техническое обслуживание детям разрешается выполнять только под присмотром взрослых.
- Данная грелка для ног не предназначена для использования в больницах.
- Запрещается использовать данную грелку для ног для обогрева животных.
- При использовании грелки для ног необходимо снять обувь.
- Не втыкайте иголки!
- Не используйте в сложенном или смятом виде!
- Запрещается использовать мокрую грелку для ног!
- Электрические и магнитные поля, излучаемые этой грелкой для ног, при определенных обстоятельствах могут нарушить работоспособность Вашего кардиостимулятора. Особых поводов для беспокойства нет — эти излучения намного ниже предельно допустимых значений: напряженность электрического поля: макс. 5000 В/м, напряженность магнитного поля: макс. 80 А/м, магнитная индукция: макс. 0,1 мТл.  
Поэтому перед применением грелки для ног проконсультируйтесь со своим врачом и производителем кардиостимулятора.
- Не тяните, не перекручивайте и не перегибайте провода.
- Необходимо постоянно проверять, нет ли на грелке для ног следов износа или повреждений.  
Если на грелке для ног имеются такие следы или она использовалась не по назначению, перед очередным применением она должна быть проверена представителем фирмы-изготовителя.
- Если провод сетевого питания прибора поврежден, его необходимо заменить. Если же он несъемный, то необходимо утилизировать сам прибор. Сам провод и работа по его замене платная услуга.
- Электронные компоненты внутри переключателя во время использования грелки для ног нагреваются. Поэтому запрещается



ется накрывать переключатель или класть его на грелку для ног, когда она включена.

- Обязательно следуйте указаниям по применению (глава 4), очистке и уходу (глава 5) и хранению (глава 6).
- С дополнительными вопросами по применению приборов Beurer обращайтесь в нашу сервисную службу.

### 3. Использование по назначению



#### ВНИМАНИЕ

Эта грелка предназначена только для обогрева ног человека.

### 4. Применение

#### 4.1 Безопасность



#### ВНИМАНИЕ

Грелка для ног оснащена системой безопасности. Датчики предотвращают перегрев грелки для ног по всей ее площади благодаря автоматическому отключению в случае неисправности. Если система безопасности отключила грелку для ног, индикаторы температурных режимов (4) во включенном состоянии больше не подсвечиваются. Обратите внимание на то, что из соображений безопасности в случае неисправности грелку для ног включать нельзя, ее следует отправить на ремонт в сервисный центр по указанному адресу.

#### 4.2 Подготовка к работе

Вставьте штекер в розетку.

#### 4.3 Включение

Установите ползунок для включения/выключения и переключения температурных режимов на ступень 1, 2 или 3, чтобы включить грелку для ног.

Когда грелка включена, индикатор температурных режимов (4) подсвечивается.

#### 4.4 Установка температуры

Режим 0: выкл.

Режим 1: минимальная степень обогрева

Режим 2: средняя степень обогрева

Режим 3: максимальная степень обогрева



#### УКАЗАНИЕ

Ваша грелка для ног нагреется быстрее, если в начале использования установить максимальную температуру.



#### УКАЗАНИЕ

Данная грелка для ног имеет функцию быстрого нагрева, которая обеспечивает быстрый нагрев в течении первых 10 минут.



## **ПРЕДОСТЕРЕЖЕНИЕ**

Если грелка для ног используется в течение нескольких часов, рекомендуется устанавливать минимальную температуру во избежание перегрева и ожога ног.

### **4.5 Автоматическое отключение**

Данная грелка для ног оснащена функцией автоматического выключения. Подача тепла прекращается спустя примерно 90 минут после начала работы грелки для ног. Затем начинает мигать индикатор температурных режимов. Для повторного включения грелки для ног Вам нужно сначала привести ползунковый переключатель (5) в положение «0» (выкл.). Примерно через 5 секунд прибор можно включить повторно.



### **4.6 Выключение**

Установите ползунковый переключатель для включения/выключения и переключения температурных режимов в положение «0» (выкл.), чтобы выключить грелку для ног. Тогда индикаторы температурных режимов погаснут.

### **УКАЗАНИЕ:**

Если грелка для ног не используется, установите ползунковый переключатель в положение «0» (выкл.) и извлеките штекер из розетки.

## **5. Очистка и уход**

### **ПРЕДОСТЕРЕЖЕНИЕ**

Перед очисткой всегда извлекайте сетевой штекер из розетки.  
В противном случае существует опасность поражения электрическим током.

### **ВНИМАНИЕ**

- Перед очисткой всегда извлекайте сетевой штекер из розетки.  
В противном случае существует опасность поражения электрическим током.

Для очистки переключателя используйте сухую безворсовую салфетку. Не используйте химические очистители или абразивные чистящие средства.

Незначительные пятна на грелке для ног можно удалить влажной салфеткой или при необходимости небольшим количеством мягкого жидкого моющего средства.

### **ВНИМАНИЕ**

- Обратите внимание на то, что грелку для ног запрещается мыть, подвергать химической очистке, выжимать, сушить в машине, растягивать или гладить. В противном случае возможно повреждение грелки для ног.

Съемную ворсистую подкладку можно стирать в стиральной машине при температуре 30 °C в режиме особо деликатной стирки.

Используйте мягкое моющее средство, при дозировке следуйте указаниям изготовителя.



## ПРЕДОСТЕРЕЖЕНИЕ

- Грелку для ног можно снова использовать только после того, как грелка и ворсистая подкладка полностью высохнут. В противном случае существует опасность поражения электрическим током.

## 6. Хранение

Если грелка для ног не используется длительное время, рекомендуется хранить ее в заводской упаковке.



## ВНИМАНИЕ

Сначала дайте грелке для ног остыть. В противном случае возможно повреждение грелки для ног. Во избежание сильных перегибов не кладите предметы на грелку для ног, когда она не используется.

## 7. Утилизация

В интересах охраны окружающей среды категорически запрещается выбрасывать прибор по завершении срока его службы вместе с бытовыми отходами. Утилизация должна производиться через соответствующие пункты сбора в Вашей стране. Прибор следует утилизировать согласно Директиве ЕС по отходам электрического и электронного оборудования – WEEE (Waste Electrical and Electronic Equipment). В случае вопросов обращайтесь в местную коммунальную службу, ответственную за утилизацию отходов.



## 8. Что делать при возникновении неполадок?

Проблема	Причина	Меры по устранению
Индикаторы температурных режимов не подсвечиваются, в то время как - сетевой штекер включен в исправную розетку; - ползунок установлен на режим 1, 2 или 3.	Система безопасности полностью отключила грелку для ног.	Отправьте грелку для ног в сервисную службу.

## 9. Технические характеристики

См. заводскую этикетку на грелке для ног.

## 10. Гарантия / сервисное обслуживание

Более подробная информация по гарантии/сервису находится в гарантийном/сервисном талоне, который входит в комплект поставки.

**Spis treści**

1. Zawartość opakowania .....	45	4.4 Ustawianie temperatury.....	47
1.1 Opis urządzenia.....	45	4.5 Automatyczne wyłączenie .....	47
2. Ważne wskazówki		4.6 Wyłączenie .....	48
Zachować do późniejszego użytku .....	45	5. Czyszczenie i konserwacja.....	48
3. Użytkowanie zgodne z przeznaczeniem.....	47	6. Przechowywanie.....	48
4. Obsługa .....	47	7. Utylizacja .....	49
4.1 Bezpieczeństwo .....	47	8. Rozwiązywanie problemów .....	49
4.2 Uruchamianie .....	47	9. Dane techniczne.....	49
4.3 Włączanie .....	47	10. Gwarancja/serwis .....	49

**Wyjaśnienie oznaczeń**

	Przeczytaj instrukcje!		Nie prać
			Nie wybielać
	Nie wbijać igieł!		Nie suszyć w suszarce
			Nie prasować
	Nie używać po sfałdowaniu lub po zsunięciu!		Nie czyścić chemicznie
	Nie nadaje się do użytku przez dzieci poniżej 3 roku życia.	 <p>OEKO-TEX® CONFIDENCE IN TEXTILES STANDARD 100 BY 06.0.43510 HOHENSTEIN HTFI Zbadane na substancje szkodliwe. www.oeko-tex.com/standard100</p>	Zastosowane w tym urządzeniu tekstylia spełniają wysokie wymagania ekologiczne Standardu 100 tekstyliów ekologicznych, jak zostało to potwierdzone przez Instytut Badawczy Hohenstein).
  PAK	Opakowanie zutilizować w sposób przyjazny dla środowiska.		
	<b>OSTRZEŻENIE:</b> Ostrzeżenie związane z niebezpieczeństwem skaleczenia lub zagrożeniem dla zdrowia.		
	<b>UWAGA:</b> Wskazówka dot. możliwości powstania szkód w urządzeniu lub osprzęcie.		



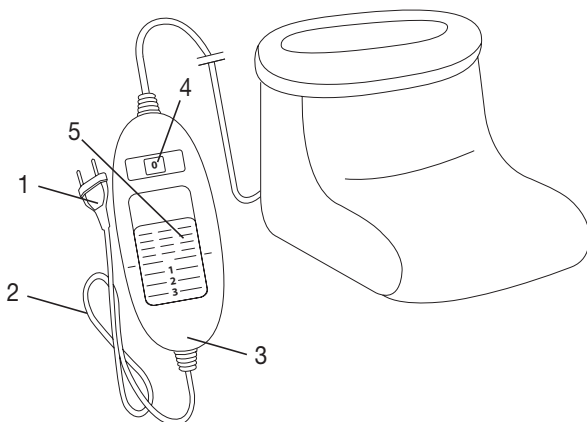
**WSKAZÓWKI:** Wskazówka dot. ważnych informacji.

## 1. Zawartość opakowania

- 1 but rozgrzewający
- 1 wyściółka
- 1 przełącznik
- 1 instrukcja obsługi

### 1.1 Opis urządzenia

- 1. Wtyczka
- 2. Przewód zasilający
- 3. Przełącznik
- 4. Podświetlany wskaźnik poziomów temperatury
- 5. Przełącznik suwakowy do wybierania opcji WŁ/WYŁ i poziomów temperatury



## 2. Ważne wskazówki

### Zachować do późniejszego użytku



#### OSTRZEŻENIE

- Nieprzestrzeganie poniższych wskazówek może spowodować powstanie szkód rzeczowych i osobowych (porażenie prądem elektrycznym, poparzenie skóry, pożar). Poniższe ostrzeżenia i wskazówki dotyczące bezpieczeństwa służą nie tylko ochronie zdrowia użytkownika lub zdrowia osób trzecich, lecz także ochronie produktu. Należy przestrzegać tych wskazówek i dołączyć niniejszą instrukcję w razie przekazania urządzenia innym osobom.
- But rozgrzewający nie może być użytkowany przez osoby mające problemy z odczuwaniem wysokich temperatur oraz inne osoby wymagające opieki, które mogą nie zareagować w razie przegrzania (np.: diabetycy, osoby z chorobowymi zmianami skóry lub z bliznowaceniem skóry w obrębie stosowania, osoby po przyjęciu leków usmięrzających ból lub alkoholu).
- Buta rozgrzewającego nie wolno stosować w przypadku bardzo małych dzieci (w wieku od 0 do 3 lat), ponieważ osoby te nie zareagują w razie przegrzania.
- Buta rozgrzewającego nie wolno stosować w przypadku młodszych dzieci (w wieku od 3 do 8 lat), chyba że przełącznik został ustawiony

- przez rodziców lub opiekuna, a dziecko zostało odpowiednio poinstruowane o sposobie użycia buta rozgrzewającego.
- But rozgrzewający może być używany przez dzieci od 8 roku życia oraz osoby z ograniczoną sprawnością fizyczną, ruchową i umysłową lub brakiem doświadczenia i wiedzy tylko wtedy, gdy znajdują się one pod nadzorem lub otrzymały instrukcje, w jaki sposób bezpiecznie korzystać z buta rozgrzewającego i są świadome zagrożeń wynikających z jego użytkowania.
  - Dzieciom nie wolno bawić się butem rozgrzewającym.
  - Czyszczenie i konserwacja urządzenia nie mogą być przeprowadzane przez dzieci, chyba że znajdują się one pod opieką osoby dorosłej.
  - But rozgrzewający nie jest przeznaczony do użytku w szpitalach.
  - Nie wolno używać buta rozgrzewającego do ogrzewania zwierząt.
  - Nie wolno korzystać z buta rozgrzewającego, mając na sobie obuwie.
  - Nie wkłuwać igieł.
  - Nie używać w stanie złożonym ani pomarszczonym.
  - Nie używać w stanie mokrym.
  - Pola elektryczne i magnetyczne wytwarzane przez but rozgrzewający mogą w pewnych okolicznościach zakłócić działanie rozrusznika serca. Jednakże ich wartość jest dużo niższa od wartości granicznych: natężenie pola elektrycznego: maks. 5000 V/m, natężenie pola magnetycznego: maks. 80 A/m, indukcja magnetyczna: maks. 0,1 militesli. W związku z tym należy skonsultować się z lekarzem i producentem rozrusznika serca przed użyciem buta rozgrzewającego.
  - Nie należy ciągnąć za kabel, skręcać go ani mocno zaginać.
  - Należy często sprawdzać, czy buta rozgrzewający wskazuje ślady zużycia lub uszkodzenia.  
Po stwierdzeniu takich śladów, w razie nieprawidłowego użycia buta rozgrzewającego lub jeśli urządzenie nie nagrzewa się, należy przed ponownym użyciem wysłać je do serwisu producenta.
  - Jeśli kabel zasilający urządzenia ulegnie uszkodzeniu, należy go zutylizować. Jeśli nie ma możliwości wyjęcia kabla, należy zutylizować urządzenie.
  - Podzespoły elektroniczne przełącznika nagrzewają się podczas użytkowania buta rozgrzewającego. Dlatego nie należy przykrywać przełącznika ani kłaść go na butcie rozgrzewającym po włączeniu.
  - Należy bezwzględnie przestrzegać wskazówek dotyczących obsługi (Rozdział 4), czyszczenia i konserwacji (Rozdział 5) oraz przechowywania (Rozdział 6) urządzenia.
  - W razie pytań dotyczących użytkowania naszych urządzeń należy zwrócić się do działu obsługi klienta.

### 3. Użytkowanie zgodne z przeznaczeniem



#### UWAGA

But rozgrzewający służy wyłącznie do rozgrzewania stóp.

### 4. Obsługa

#### 4.1 Bezpieczeństwo



#### UWAGA

But rozgrzewający jest wyposażony w system bezpieczeństwa. Czujniki elektryczne zapobiegają przegrzaniu buta na całej powierzchni poprzez automatyczne wyłączenie w razie usterki. Jeśli system bezpieczeństwa wyłączy but rozgrzewający, to wskaźnik poziomów temperatury (4) po włączeniu urządzenia nie będzie podświetlany. Ze względów bezpieczeństwa w przypadku uszkodzenia nie wolno dalej używać buta rozgrzewającego – należy go odesłać pod podany adres serwisu.

#### 4.2 Uruchamianie

Włóż wtyczkę do gniazda zasilania.

#### 4.3 Włączanie

Ustaw przełącznik suwakowy do włączania/wyłączania i regulacji temperatury na stopień 1, 2 lub 3, aby włączyć but rozgrzewający.

Po załączeniu wskaźnik poziomów temperatury (4) będzie podświetlany.

#### 4.4 Ustawianie temperatury

Poziom 0: WYŁ

Poziom 1: minimalne ogrzewanie

Poziom 2: średnie ogrzewanie

Poziom 3: maksymalne ogrzewanie



#### WSKAZÓWKA

But można najszybciej rozgrzać, ustawiając najwyższy poziom temperatury ogrzewania.



#### WSKAZÓWKA

Niniejszy but rozgrzewający posiada funkcję szybkiego nagrzewania, po włączeniu której nagrzewa się w ciągu 10 minut.



#### OSTRZEŻENIE

Jeśli but rozgrzewający będzie używany przez wiele godzin, zalecamy ustawienie najniższego poziomu temperatury na przełączniku, aby uniknąć przegrzania stóp i ewentualnych oparzeń skóry.

#### 4.5 Automatyczne wyłączenie

Ten model buta rozgrzewającego został wyposażony w funkcję automatycznego wyłączenia. Służy ona do wyłączania ogrzewania po upływie ok. 90 minut od momentu uruchomienia. Wskaźnik poziomu temperatury zacznie wówczas migać. Aby ponownie uruchomić but rozgrzewający, należy ustawić przełącznik suwakowy do włączania/wyłączenia i regulacji temperatury (5) na stopień „0” (WYŁ.). Po mniej więcej 5 sekundach można ponownie włączyć urządzenie.



## 4.6 Wyłączenie

Ustaw przełącznik suwakowy do włączania/wyłączania i regulacji temperatury na stopień „0” (WYŁ.), aby wyłączyć but rozgrzewający. Podświetlenie poziomów temperatury zgaśnie.

### WSKAZÓWKA

Jeśli nie planujesz używać buta, ustaw przełącznik suwakowy do włączania/wyłączania i regulacji temperatury na stopień „0” (WYŁ.) i wyciągnij wtyczkę zasilania z gniazdka.

## 5. Czyszczenie i konserwacja



### OSTRZEŻENIE

Przed czyszczeniem należy każdorazowo wyjąć kabel sieciowy z gniazdka. W przeciwnym razie istnieje niebezpieczeństwo porażenia prądem elektrycznym.



### UWAGA

- Przełącznik nie powinien mieć jakiegokolwiek kontaktu z wodą ani innymi cieczami. W przeciwnym razie może nastąpić uszkodzenie przełącznika.

Do czyszczenia przełącznika należy używać suchej, niepozostawiającej włókien ściereczki. Nie należy stosować środków chemicznych ani szorujących.

Niewielkie plamy na butcie rozgrzewającym można usuwać za pomocą wilgotnej szmatki lub niewielkiej ilości delikatnego środka myjącego.



### UWAGA

- Buta rozgrzewającego nie wolno prać, czyścić chemicznie, wyżymać, suszyć maszynowo, maglować ani prasować. W przeciwnym razie może dojść do uszkodzenia buta rozgrzewającego.

Wymowaną wyściółkę można prać w pralce w temperaturze 30°C przy zastosowaniu bardzo delikatnego programu.

Do prania należy użyć delikatnego środka piorącego w ilości przewidzianej przez producenta.



### OSTRZEŻENIE

- Buta rozgrzewającego można używać ponownie dopiero wtedy, gdy but rozgrzewający i wyściółka całkowicie wyschną. W przeciwnym razie istnieje niebezpieczeństwo porażenia prądem elektrycznym.

## 6. Przechowywanie

Jeśli but rozgrzewający nie jest używany przez dłuższy czas, zalecamy przechować go w oryginalnym opakowaniu.



### UWAGA

Należy najpierw poczekać, aż but rozgrzewający ostygnie. W przeciwnym razie może dojść do uszkodzenia buta rozgrzewającego. Podczas przechowywania buta rozgrzewającego nie należy umieszczać na nim przedmiotów, ponieważ mogłyby to spowodować jego zagięcie.



## 7. Utylizacja

Ze względu na ochronę środowiska naturalnego po zakończeniu okresu eksploatacji urządzenia nie należy go wyrzucać wraz ze zwykłymi odpadami domowymi. Utylizację należy zlecić w odpowiednim punkcie zbiórki w danym kraju. Urządzenie należy zutylizować zgodnie z dyrektywą o zużytych urządzeniach elektrycznych i elektronicznych – WEEE (Waste Electrical and Electronic Equipment). W razie pytań należy zwrócić się do odpowiedniej instytucji odpowiedzialnej za utylizację.



## 8. Rozwiązywanie problemów

Problem	Przyczyna	Rozwiązanie
Poziomy temperatury nie są podświetlane, gdy: - zasilacz jest połączony z prawidłowo działającym gniazdem zasilania; - przełącznik suwakowy znajduje się w położeniu 1, 2 lub 3.	System bezpieczeństwa nieodwracalnie wyłączył but rozgrzewający.	Należy odesłać but rozgrzewający do serwisu.

## 9. Dane techniczne

Patrz etykieta z danymi znamionowymi na bucie rozgrzewającym.

## 10. Gwarancja / serwis

W przypadku roszczeń z tytułu gwarancji należy zwrócić się do miejscowego dystrybutora lub partnera (patrz lista „Service international”).

Przy odsyłce urządzenia należy załączyć kopię dowodu zakupu i krótki opis usterki.

Obowiązują następujące warunki gwarancji:

- Okres gwarancji na produkty firmy BEURER wynosi 3 lata lub, jeśli jest dłuższy, obowiązuje w danym kraju od daty zakupu.  
W przypadku roszczeń z tytułu gwarancji konieczne jest potwierdzenie daty zakupu przez okazanie dowodu zakupu lub faktury.
- Naprawy (całego urządzenia lub jego części) nie przedłużają okresu gwarancyjnego.
- Gwarancja nie obowiązuje w przypadku uszkodzeń powstałych w następujących okolicznościach:
  - Z powodu niewłaściwego użytkowania, np. nieprzestrzegania instrukcji obsługi.
  - W wyniku napraw lub modyfikacji wykonanych przez klienta lub osoby nieupoważnione.
  - Podczas transportu od producenta do klienta lub podczas transportu do Servicecenter.
  - Ponadto nie obejmuje akcesoriów dostarczonych z urządzeniem, które ulegają regularnemu zużyciu.
- Odpowiedzialność za szkody bezpośrednio lub pośrednio spowodowane przez urządzenie jest wykluczona także wtedy, gdy w przypadku jego uszkodzenia uznane zostanie roszczenie z tytułu gwarancji.





