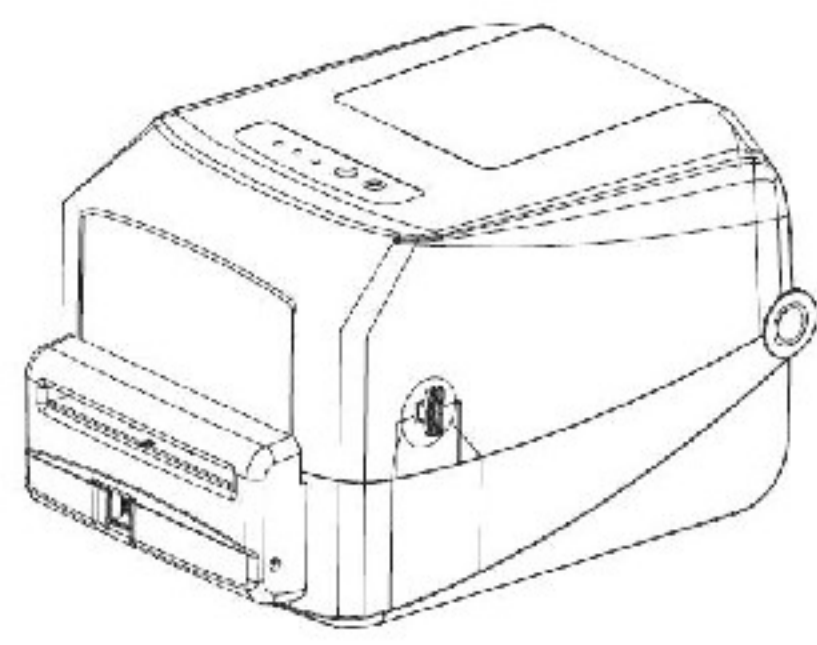


**Руководство пользователя**

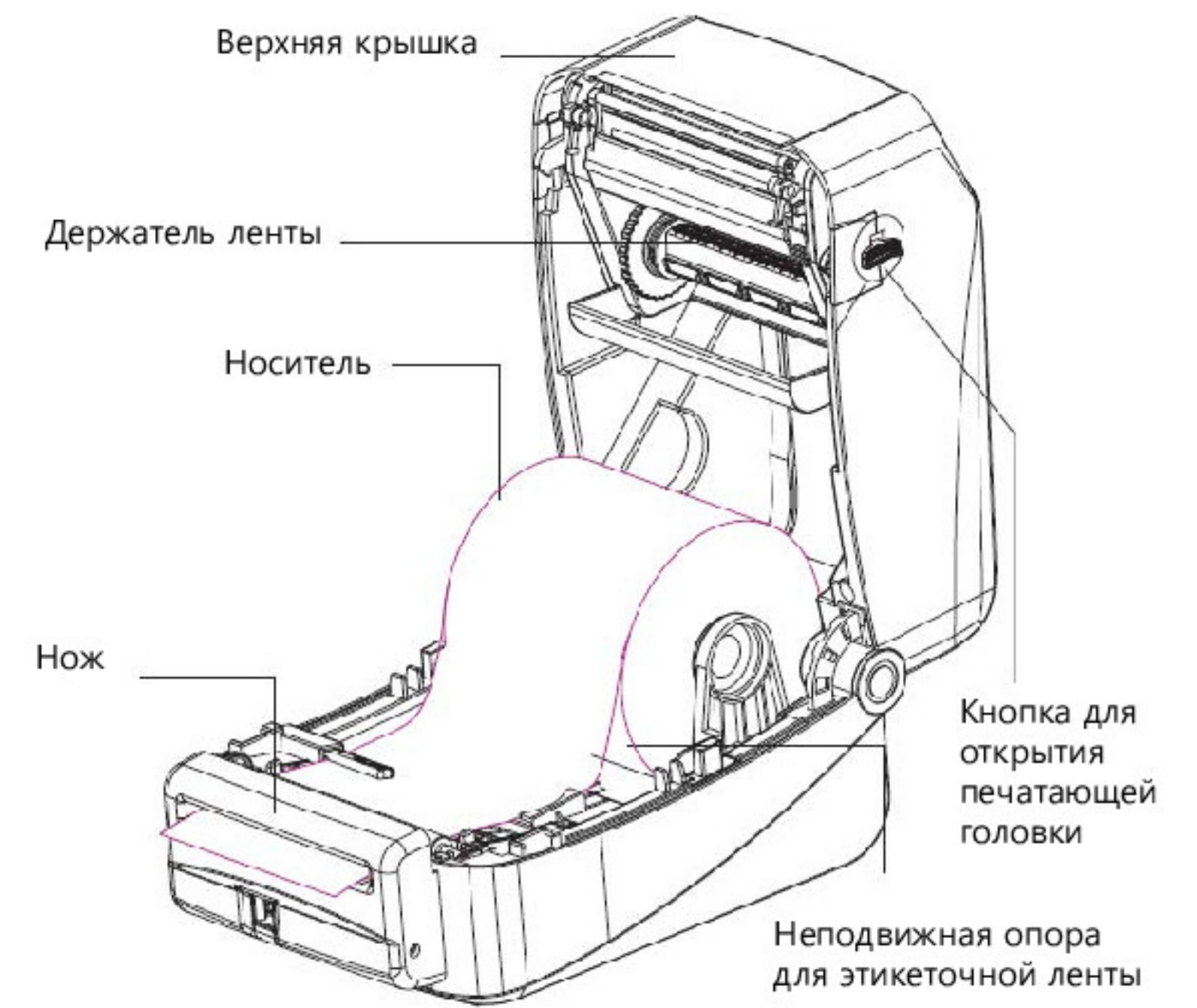
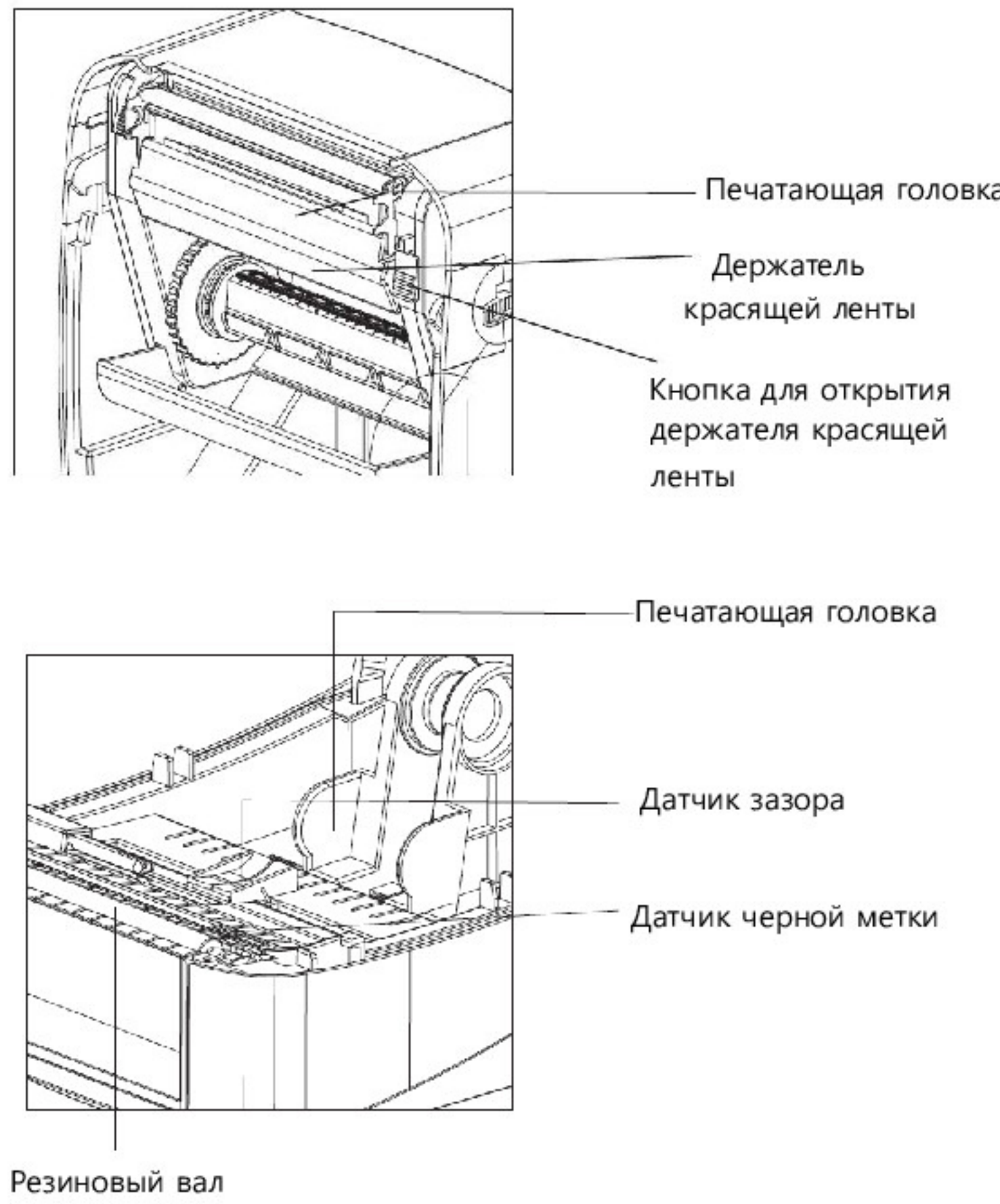
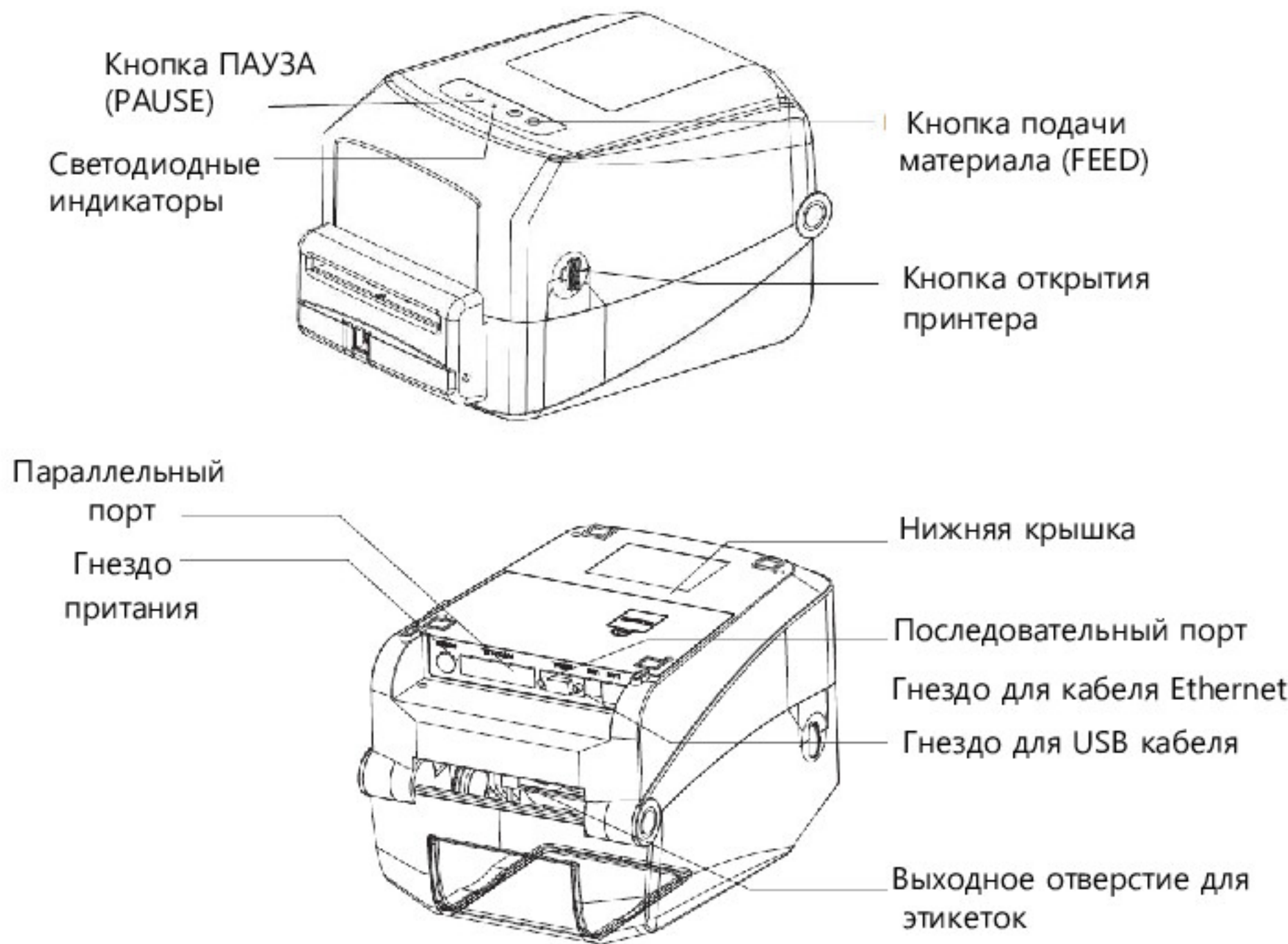
**Термотрансферный принтер**

**Proton TTP-4206/4306**



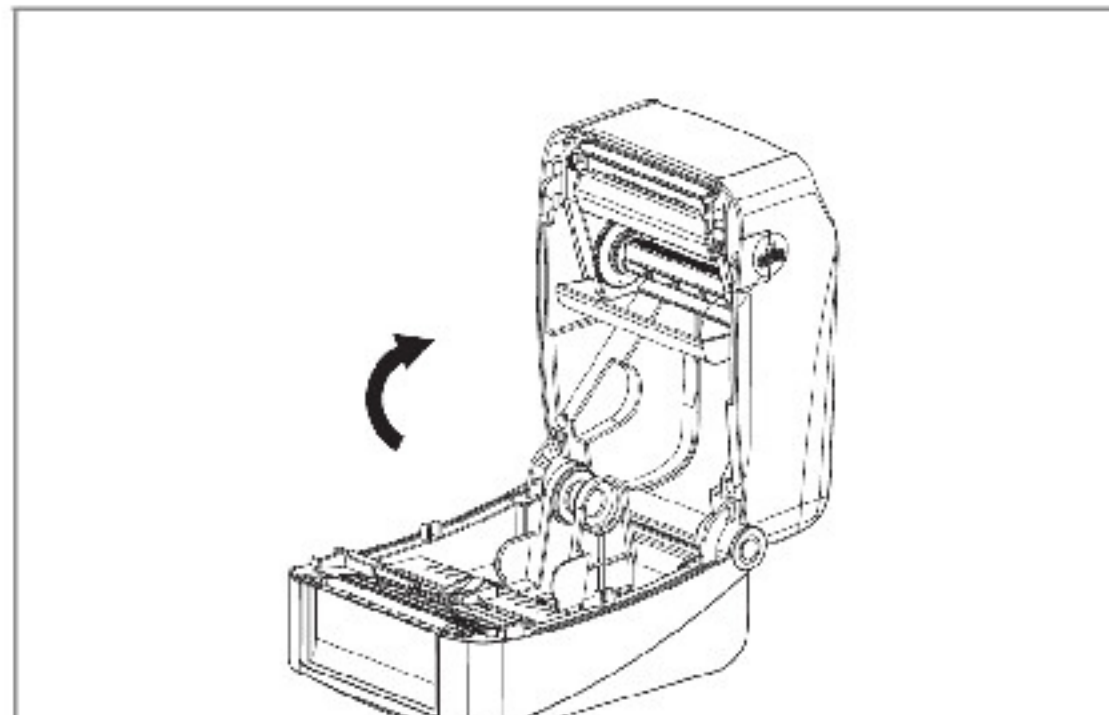
Пожалуйста, ознакомьтесь с инструкцией перед началом использования принтера.

**Примечание:** TTP-4206/4306 обладает последовательным, USB и параллельным интерфейсами, идет в комплекте с втулкой для красящей ленты и этикетки, без внешнего смотника.

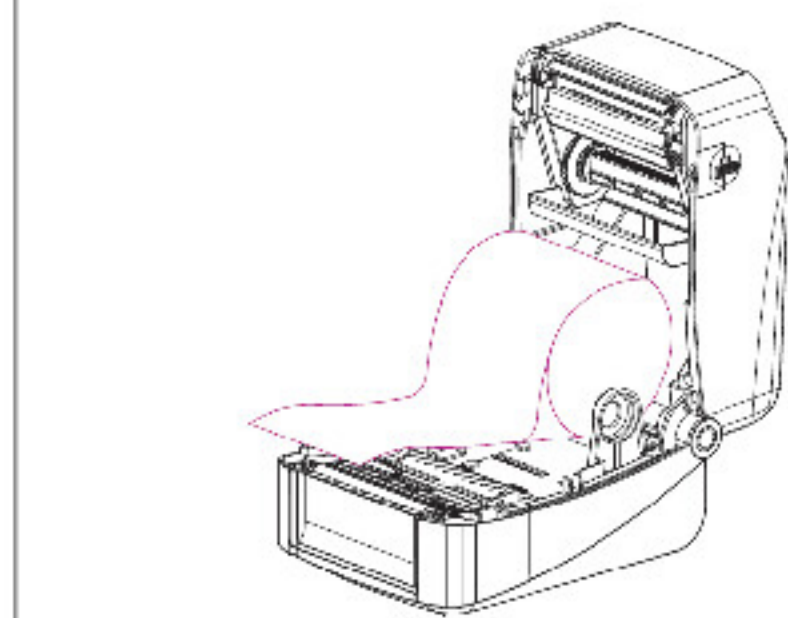


**Схема загрузки красящей ленты и этикеточной ленты**

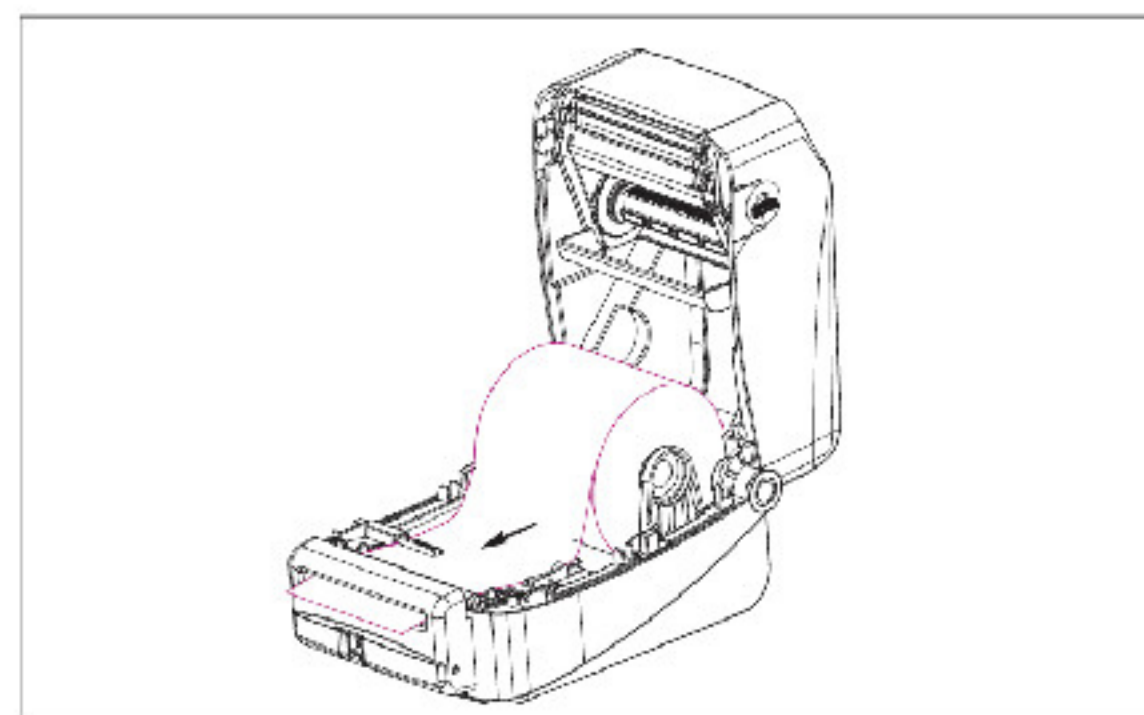
**Загрузка этикеток**



1. Нажмите одновременно две кнопки открытия принтера и поднимите крышку вверх, чтобы открыть принтер.

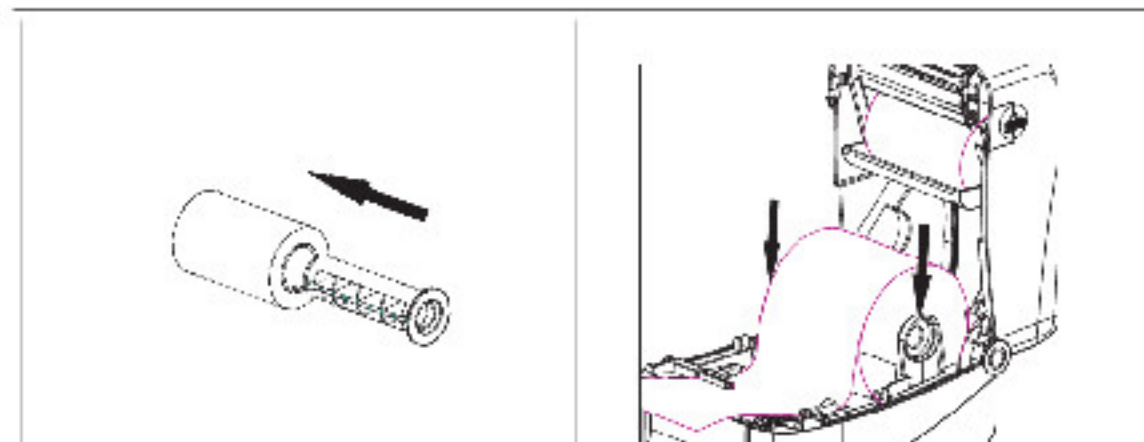


2. Вставьте ролик с этикетками в принтер, отрегулируйте направляющую для этикеток по ширине этикетки.

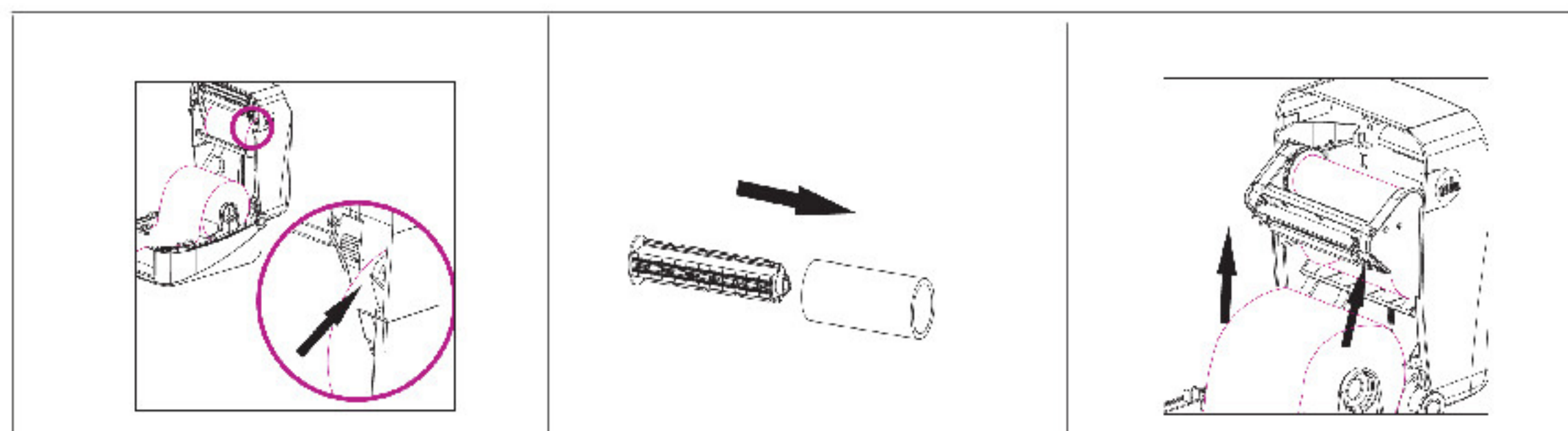


3. Потяните этикетки до датчика зазора и ножа (нож опционально), загрузка этикеток завершена.

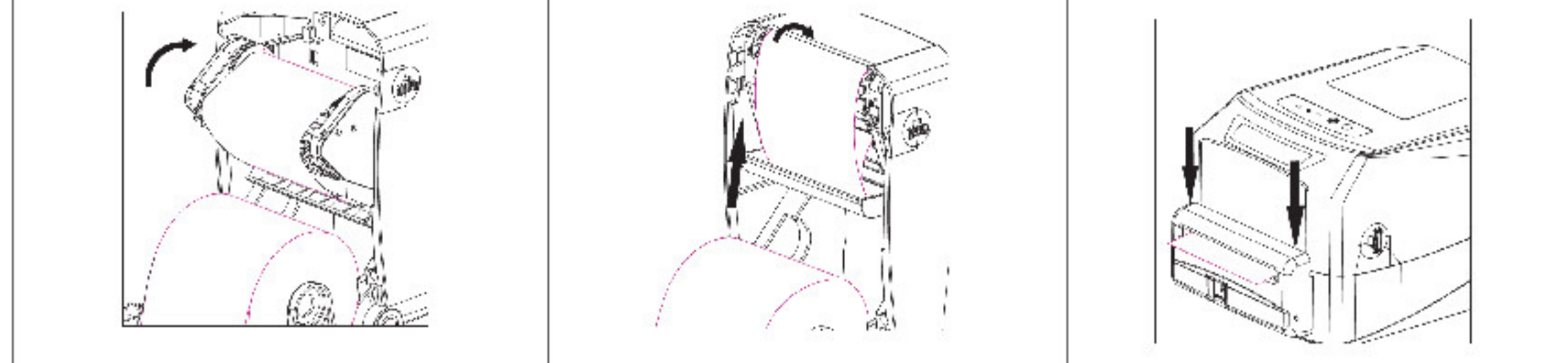
**Загрузка красящей ленты**



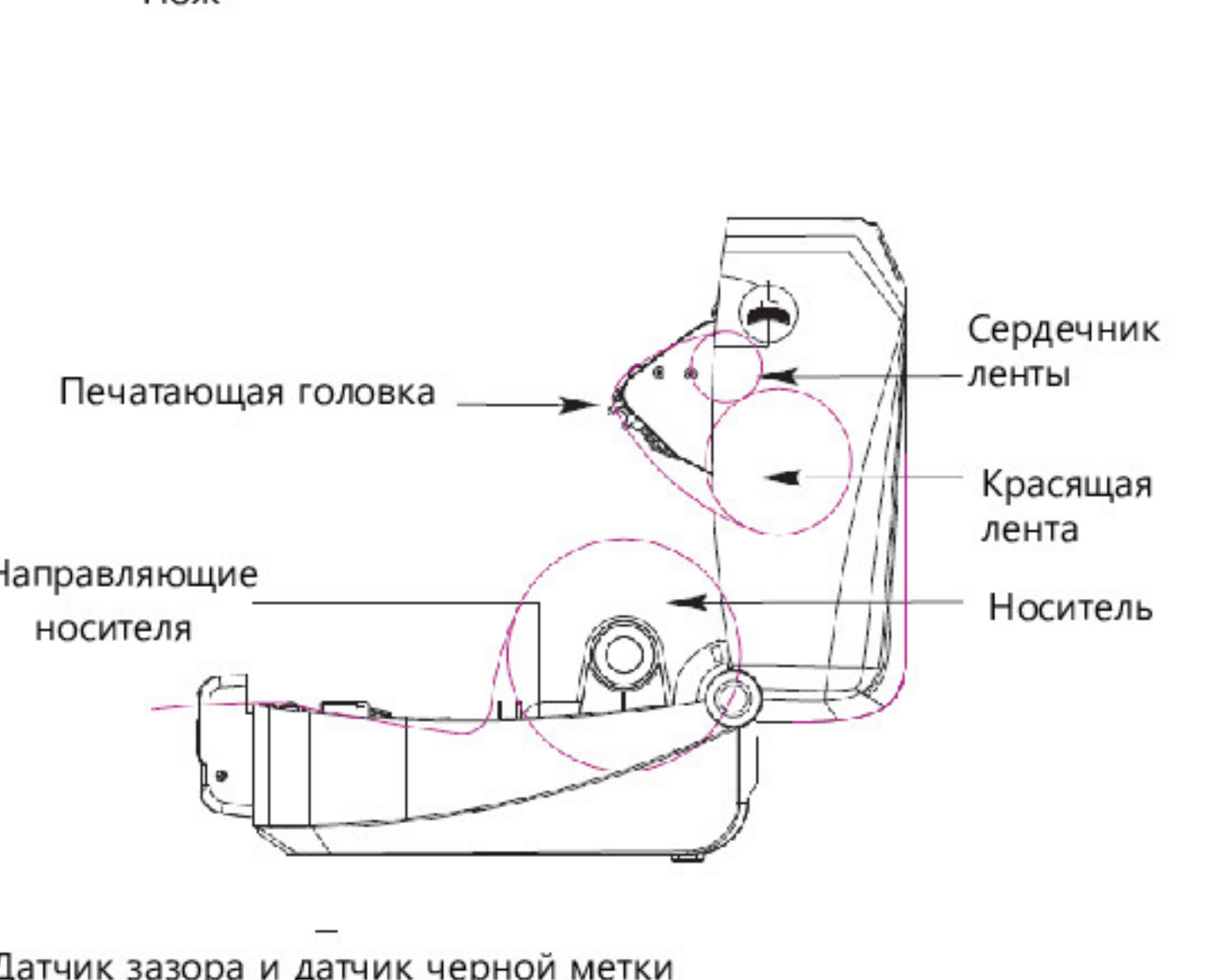
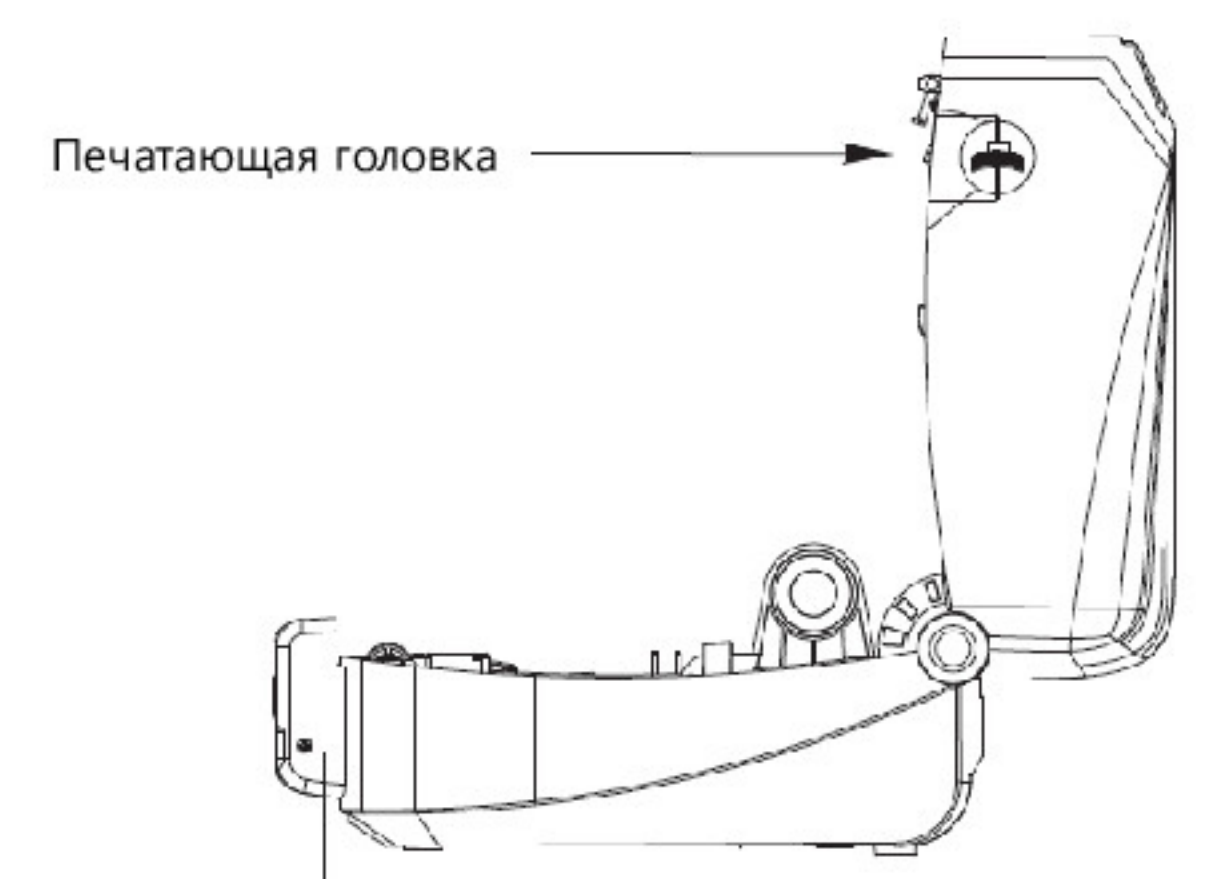
1. Насадите правую сторону ленты на держатель ленты.  
2. Установите держатель стороны ленты в треугольный механизм подачи движением слева направо, позволив ей свободно вращаться.



3. Поверните переключатель справа от печатающей головки, что перекроет доступ к печатающей головке.  
4. Насадите бумажный сердечник на втулку обратной перемотки ленты; затем наденьте ленту на бумажный сердечник.  
5. Установите втулку обратной перемотки ленты в треугольный механизм подачи движением слева направо, позволив ей свободно вращаться.



6. Проверните механизм обратной перемотки ленты до тех пор, пока на ленте не останется складок, и чёрный участок ленты будет покрывать печатающую головку.  
7. Вставьте держатель красящей ленты в его первоначальную позицию, как показано на рисунке.  
8. Аккуратно закройте крышку принтера.



**1. Введение**

Благодарим вас за выбор нашего принтера для печати этикеток методом прямой термопечати или термотрансферной печати серии TTP-4206 / TTP-4306.

Принтеры данной серии имеют два механизма передачи движения от приводного двигателя, с возможностью использования ленты длиной до 300 метров и большого рулона бумаги для этикеток. Внутреннее пространство принтера вмещает бумажный рулон с наружным диаметром 5 дюймов, а при использовании внешнего держателя бумаги (подставки) можно устанавливать и бумажные рулоны промышленного класса с наружным диаметром 8,4 дюйма.

Данный принтер позволяет осуществлять печать этикеток в режиме реального времени и в режиме пакетной печати, с использованием стандартных интерфейсов последовательного и параллельного передачи данных, USB и Ethernet. В одном корпусе вы получаете принтер, способный реализовать сразу два способа печати: метод прямой термопечати и метод термотрансферной печати, что позволяет осуществлять печать на самых разных материалах, таких как термобумага, обычная бумага, мелованная бумага, металлизированная этикетки, синтетические этикетки и т.д.

В принтер встроена поддержка всех распространённых форматов одномерных и двумерных штрих-кодов; также он поддерживает печать в любом из четырёх направлений и позволяет увеличивать символы до 10 раз. Кроме того, он поддерживает 5 различных размеров растровых шрифтов, шрифты OCR-A и OCR-B, равно как и разрешение печати в 203 dpi / 300 dpi. Принтеры этой серии можно по праву считать лучшим выбором среди принтеров данного класса.

**Сферы применения**

**Производство и складская логистика**

- Маркировка продукции
- Этикетки для складской маркировки
- Этикетки для маркировки категорий
- Этикетки для инструкций по эксплуатации
- Этикетки для дистрибуционных инструкций

**Здравоохранение**

- Маркировка пациентов
- Маркировка медикаментов
- Маркировка анализов

**Почтовые отправления**

- Почтовые этикетки
- **Офис и студия**
- **Розничная торговля**
- Этикетки для указания цены товаров
- Маркировка товарных позиций
- Маркировка ювелирных изделий и т.д.

**2. Светодиодные индикаторы**

**Прямая термопечать**

Состояние индикаторов	Значение
Индикатор питания горит. Индикатор ошибки не горит.	Принтер включён и готов к печати
Индикатор питания мигает с интервалом 640 мс. Индикатор ошибки не горит.	Пауза
Индикатор питания не горит. Индикатор ошибки горит в течение 80 мс, затем гаснет на 160 мс; принтер начинает издавать звуковые сигналы*	Открыта крышка принтера
Индикатор питания не горит. Индикатор ошибки горит в течение 500 мс, затем гаснет на 6 с.	Ошибка распознавания зазора
Индикатор питания не горит. Индикатор ошибки мигает с интервалом 160 мс, и после двух сигналов гаснет на 320 мс; принтер начинает издавать звуковые сигналы*	Нет бумаги
Индикатор питания не горит. Индикатор ошибки мигает с интервалом 160 мс, и после трёх сигналов гаснет на 320 мс; принтер начинает издавать звуковые сигналы*	Ошибка распознавания чёрной метки
Индикатор ошибки мигает с интервалом 160 мс	Активирован режим защиты от перерыва. Через 1 минуту процессор принтера выполнит повторную проверку температуры печатающей головки. Когда указана температура вернётся в допустимый диапазон, принтер возобновит нормальную работу.

**Термотрансферная печать**

Состояние индикаторов	Значение
Индикатор ленты горит.	Лента установлена надлежащим образом.
Индикатор ленты мигает с интервалом 300 мс; принтер издает звуковые сигналы с интервалом 24 с*.	Лента установлена некорректно: ленты нет, она закончилась или повреждена.

\* Функция подачи звуковых сигналов может быть активирована путем установки DIP-переключателя.

**3. Функциональные кнопки**

**Кнопка подачи материала**

Когда принтер готов к печати (Светодиодный индикатор горит синим цветом), нажмите кнопку подачи материала (FEED), бумага будет протянута до начала следующей этикетки.

**Кнопка паузы**

Когда принтер печатает, нажмите кнопку паузы для остановки печати. Индикатор питания заморгает синим цветом. При повторном нажатии на кнопку принтер возобновит печать.

**Кнопка включения**

Принтер обладает шестью режимами, которые могут быть использованы для настройки принтера.

**6 функций включения принтера**

Функция	Описание
Страница самотестирования	A. Выключите принтер. B. Убедитесь, что рулон бумаги установлен корректно, и верхняя крышка находится в закрытом состоянии. C. Включите принтер при одновременном удержании кнопки FEED. Когда будет выведена страница самотестирования, отпустите кнопку FEED.

Функция	Описание
Страница DIP-переключателя	A. Выключите принтер. B. Убедитесь, что рулон бумаги установлен корректно, и верхняя крышка находится в закрытом состоянии. C. Включите принтер при одновременном удержании кнопки PAUSE. Когда принтер выполнит подачу бумаги, отпустите кнопку PAUSE. Принтер распечатает страницу DIP-переключателя.
Режим отладки	A. Выключите принтер. B. Убедитесь, что рулон бумаги установлен корректно, и верхняя крышка находится в закрытом состоянии. C. Включите принтер при одновременном удержании кнопок PAUSE и FEED. Когда загорится одновременно индикатор питания (синий) и индикатор ошибки (красный), отпустите кнопки PAUSE и FEED. Принтер перейдет в Режим отладки и распечатает следующее сообщение: NOW IN DUMP MODE.
Игнорирование программы AUTO.BAS	Язык программирования TSP2L2 позволяет пользователю загружать исполняемые файлы во флэш-память. Программа AUTO.BAS автоматически загружается принтером при включении питания принтера. Если вы хотите, чтобы программа AUTO.BAS не была выполнена при включении принтера, выполните следующие шаги: Выключите принтер при одновременном удержании кнопок PAUSE и FEED. Отпустите кнопки PAUSE и FEED в тот момент, когда индикатор питания (синий) погаснет, а индикатор ошибки (красный) будет гореть. Принтер проигнорирует программу AUTO.BAS, после чего загорится индикатор питания.
Инициализация принтера	A. Выключите принтер. B. Включите принтер при одновременном удержании кнопок PAUSE и FEED. Отпустите кнопки PAUSE и FEED в тот момент, когда индикатор питания (синий) будет гореть, а индикатор ошибки (красный) погаснет. Принтер полностью очистит оперативную память DRAM и восстановит заводские настройки по умолчанию. После этого загорится индикатор питания, и принтер перейдет в состояние готовности.
Определение состояния ленты	При включении питания или в режиме термотрансферной печати принтер автоматически определяет состояние ленты: или лента корректно установлена, или она закончилась, или повреждена. После определения состояния ленты принтер переходит в режим термотрансферной печати или прямой термопечати. В случае отсутствия ленты будет включен режим прямой термопечати.

**Внимание:** Предполагается, что будет использована этикетка шириной до 80 мм для печати полной информации при использовании вышеперечисленных функций.

**4. Функции DIP-переключателя**

DIP номер	Функция	ON	OFF
1	Звуковой сигнал	Отключено	*Подключено
2	Нож	Подключено	*Отключено
3	Детектор риббона	Отключено	*Подключено
4	Сенсор	Высокая чувствительность	Нормальная чувствительность
5	Включение подачи бумаги	Отключено	*Подключено
6	Функция отложить	*Подключено	Отключено
7&8	Настройка скорости передачи данных	-----	*Значение по умолчанию

**Скорость передачи данных**

7	8	Скорость
OFF	OFF	9600*
OFF	ON	19200
ON	OFF	38400
ON	ON	115200

\*Значения по умолчанию



\* Если у Вас наблюдаются проблемы с пропуском этикеток, то, необходимо переключить 4 тумблер в положение «OFF» (нормальной чувствительности)

**5. Диагностика неполадок**

Ниже приведена таблица с наиболее часто встречающимися проблемами и решениями. Вы также можете обратиться в сервисный центр Гексагона для технической поддержки.

Проблема	Возможная причина	Решение
Принтер не подключён к электросети.		Проверьте надёжность подключения к электросети и наличие напряжения в сети, если сетевой шнур подключён должным образом.
Не включён выключатель питания.		Включите выключатель питания.
Печатающая головка плохо закрыта.		Закрыть печатающую головку, надавив на механизм печатной головки в целом (в двух местах).
Закончилась лента.		Установите новую ленту.
Лента некорректно установлена.		Переустановите ленту, выполнив шаги по установке ленты, указанные в данном руководстве пользователя.
Ошибка распознавания датчика зазора.		Отрегулируйте спецификацию бумаги и попробуйте выполнить печать снова.
Замитие бумаги внутри принтера.		Удалите замятую бумагу.
Индикатор питания не горит		
Печать не осуществляется		
Некорректно подключён кабель последовательного интерфейса.		1. Проверьте, соответствует ли конфигурация контактов кабеля конфигурации гнезда. 2. Проверьте, соответствуют ли друг другу установки скорости передачи данных на компьютере и принтере. При использовании командного режима языка TSP2L мы рекомендуем для надёжности использовать значения 9600, n, 8, 1. 3. Попробуйте использовать новый кабель.
Некорректно подключён кабель шагового двигателя.		Переподключите кабель шагового двигателя.
Плохо подсоединён кабель шагового двигателя.		Переподключите кабель шагового двигателя.
Некорректное определение команды печати.		Проверьте, присутствует ли команда PRINT в конце файла печати, или, присутствует ли команда CRLF в конце каждой строки.
Место хранения заполнено		Удалите ненужные файлы с FLASH/DRAM. DRAM может хранить не более 256 файлов. Максимальная мощность: 1024 КБ. FLASH может хранить не более 256 файлов. Максимальная мощность: 1024 КБ

Некорректно подключён Ethernet-кабель.	1. Проверьте, горит ли зелёный/оранжевый индикатор разъёма RJ-45. Когда принтер получает и обрабатывает печатаемые данные, индикатор светится оранжевым цветом. 2. Проверьте, назначен ли IP-адрес принтера в режиме DHCP. 3. Проверьте, правильно ли задан фиксированный IP-адрес в свойствах принтера. Подождите несколько минут, чтобы принтер подключился к серверу, и распечатайте страницу самотестирования для проверки IP-адреса принтера. 4. Попробуйте использовать новый Ethernet-кабель.	Переустановите красящую ленту и этикетку.
Плохое качество печати	Проверьте надёжность подключения USB-кабеля или замените его на новый. Проверьте, соответствует ли модель ленты спецификации принтера. Проверьте, и заново установите ленту, проследив за тем, чтобы печатающая сторона касалась поверхности бумаги. Очистите печатающую головку и попробуйте выполнить печать снова. Рекомендуется установить значение плотности, равное 7. Переподключите кабель печатающей головки.	Почистите печатающую головку и попробуйте напечатать снова. Почистите резиновый валик. Настройте плотность печати и скорость. Используйте автотестирование для подтверждения необходимости замены печатающей головки. Если толщина этикетки превышает 0,22 мм, это будет влиять на качество печати. Поменяйте подходящие красящую ленту и этикетку. Проверьте, плотно ли закрыта печатающая головка.
Печать не соответствует размеру этикетки		Настройте размер этикетки и уменьшите расстояние зазора и попробуйте снова. Почистите датчик зазора и попробуйте снова.
Отсутствуют данные на боку этикетки		Настройте размер этикетки и попробуйте снова. Поменяйте красящую ленту с максимальной шириной.
На риббоне образуются складки		Перенастройте плотность печати. Отрегулируйте ширину печати под размеры этикетки.
Этикетка и красящая лента неправильно установлены.		Отрегулируйте DIP для увеличения прокрутки риббона.
Плотность печати установлена неверно.		
Серая линия появляется на этикетке.		Почистите печатающую головку. Почистите резиновый валик.
Печать нестабильна		Передастуйте принтер и покиньте режим вывода данных. Настройте принтер в соответствии со скоростью передачи данных компьютера.