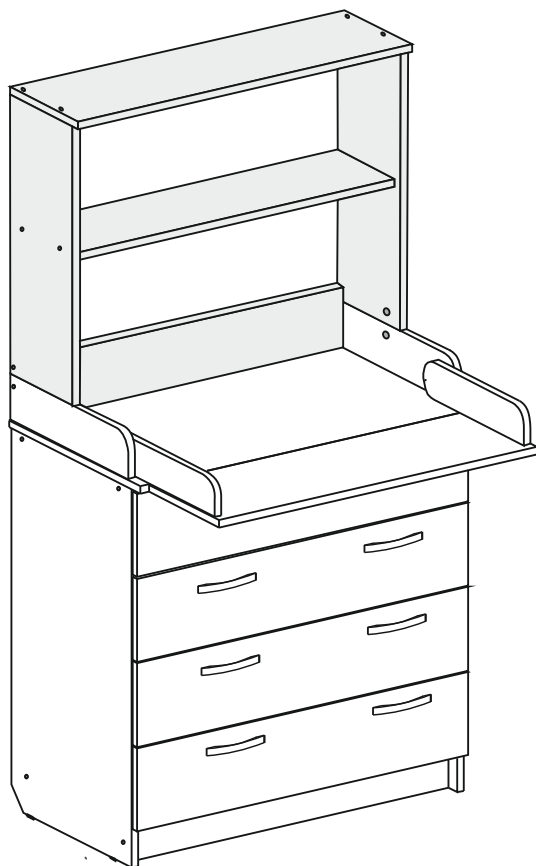


# Комод раскладной

арт. КР80К/4 с полкой



## Техническое описание

**Габариты** 1528x802x452/697

**Поверхность для пеленания** 724x678

**Комод раскладной** имеет современную форму, изготавливается из ЛДСП.

**Фасад комода** - из МДФ (облицовывается ПВХ-пленками на основе термореактивных полимеров светлых и темных тонов) или ЛДСП.

**Верхняя крышка комода** раскладывается, что увеличивает площадь поверхности стола.

**Комод** оборудован 4-мя вместительными выдвижными ящиками.

## Правила эксплуатации

Сохранность мебели и срок её службы зависит не только от материалов, но и от правильного ухода за мебелью в процессе её эксплуатации. Поэтому, несмотря на качество предлагаемой продукции, рекомендуем соблюдать следующие правила:

-Необходимо помнить, что благоприятной средой для сохранения мебели является сухое проветриваемое помещение с температурой воздуха не ниже +2\*С и относительной влажностью 45-70%. Не рекомендуется ставить мебель в сыром помещении.

-При установке изделий мебели в непосредственной близости от нагревательных и отопительных приборов их поверхности во время эксплуатации должны быть защищены от нагрева. Температура нагрева элементов мебели не должна превышать +40 °С.

- При попадании влаги на внутренние и внешние поверхности мебели необходимо протирать их сухой мягкой тканью (фланель, миткаль) до полного её удаления.

- Недопустимо попадание на поверхности растворителей (спирт, ацетон, бензин и др.).

-При попадании пыли на внутренние поверхности мебели необходимо удалить её пылесосом или устройством его заменяющим. Влажная уборка не допустима.

- При попадании пыли на внешние поверхности мебели необходимо протирать их сухой мягкой тканью (фланель, миткаль).

-При ослаблении узлов резьбовых соединений необходимо периодически их подтягивать.

**-Не рекомендуется выдвигать все ящики комода одновременно - во избежание опрокидывания комода.**

-При соблюдении правил хранения, транспортировки и эксплуатации гарантийный срок использования мебели 12 месяцев с момента продажи (срок службы не менее 10 лет).

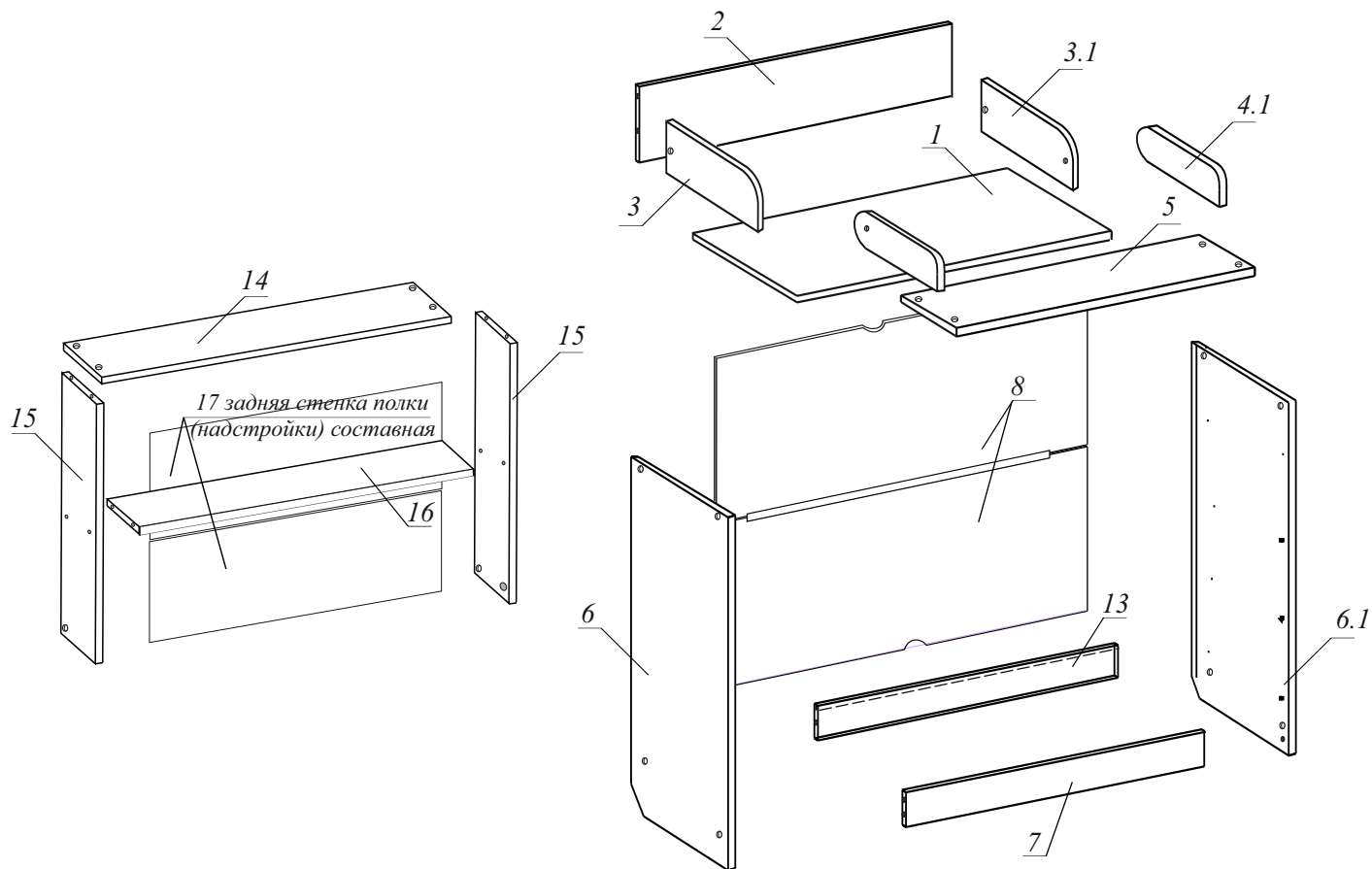
За механические повреждения, возникшие при транспортировке или неправильном хранении предприятие-изготовитель ответственности не несёт.

-При эксплуатации мебельной продукции необходимо исключить попадание воды и иных жидкостей на элементы изделий мебели, соприкасающиеся с полом.

-Допустимая распределительная нагрузка на один выдвижной ящик комода - 5 кг

**Предприятие -изготовитель оставляет за собой право без предварительного уведомления покупателя вносить изменения в конструкцию, комплектацию или технологию изготовления изделия, не ухудшающих качество и внешний вид изделия.**

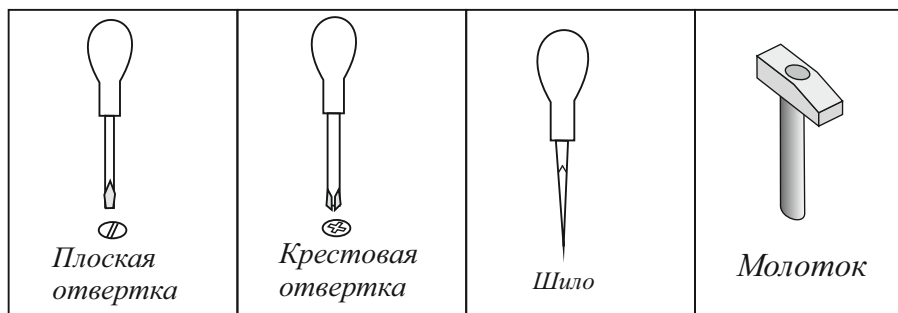
ООО "Атон Мебель"  
Россия



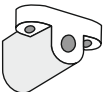


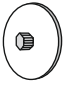
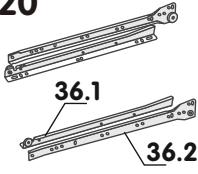

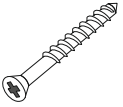
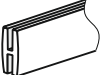

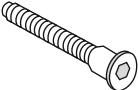


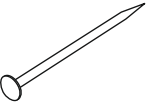

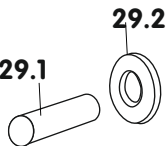
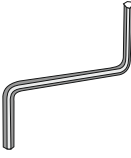
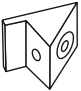

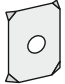
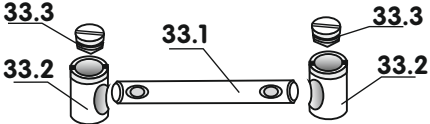
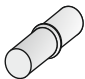


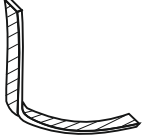
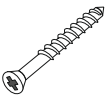
**Комплектация изделия KR80K/4c полкой (список панелей)**

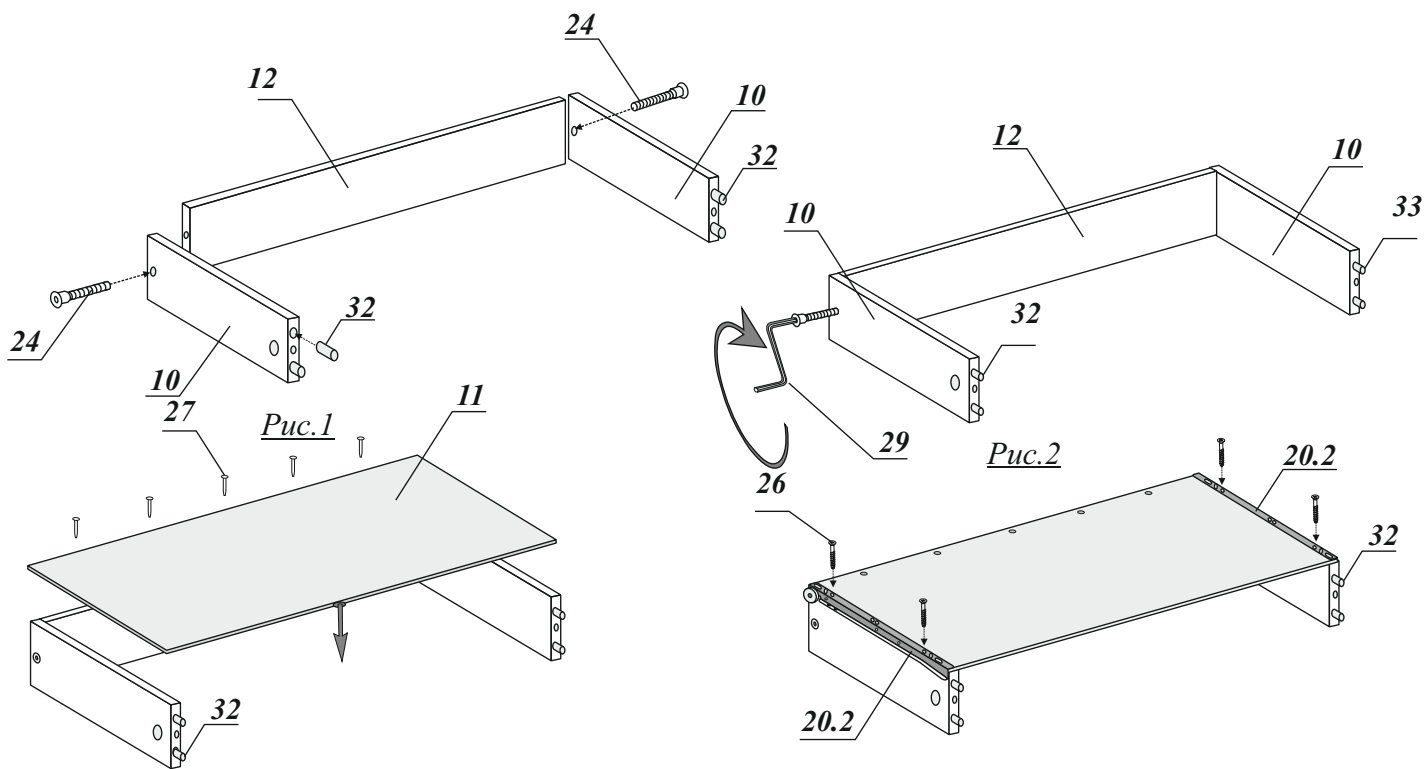
№	Наименование	Размер мм.	Кол-во шт.
1	Крышка	804x450	1 шт.
2	Задняя стенка	126x764	1 шт.
3;3.1	Неподвижный шарнир(правый, левый)	99x416	2 шт.
4;4.1	Подвижный шарнир(правый, левый)	80x360	2 шт.
5	Раскладная крышка	758x246	1 шт.
6;6.1	Боковая панель (левая, правая)	800x430	2 шт.
7	Цоколь	80x763	1 шт.
8	Задняя стенка(сборная, ДВП)	772x340	2 шт.
9	Фасад (ЛДСП)	177x793	4 шт.
10	Боковая стенка выдвижного ящика	100x400	8 шт.
11	Дно выдвижного ящика(ДВП)	735x398	4 шт.
12	Задняя стенка выдвижного ящика	100x705	4 шт.
13	Планка стягивающая(задняя, с пазом)	76x763	1 шт.
14	Крышка надстройки	800x240	1 шт.
15	Бок надстройки	596x220	2 шт.
16	Полка надстройки	764x200	1 шт.
17	Задняя стенка надстройки(ДВП)	303x795	2 шт.

**Набор инструментов, необходимых для сборки изделия**



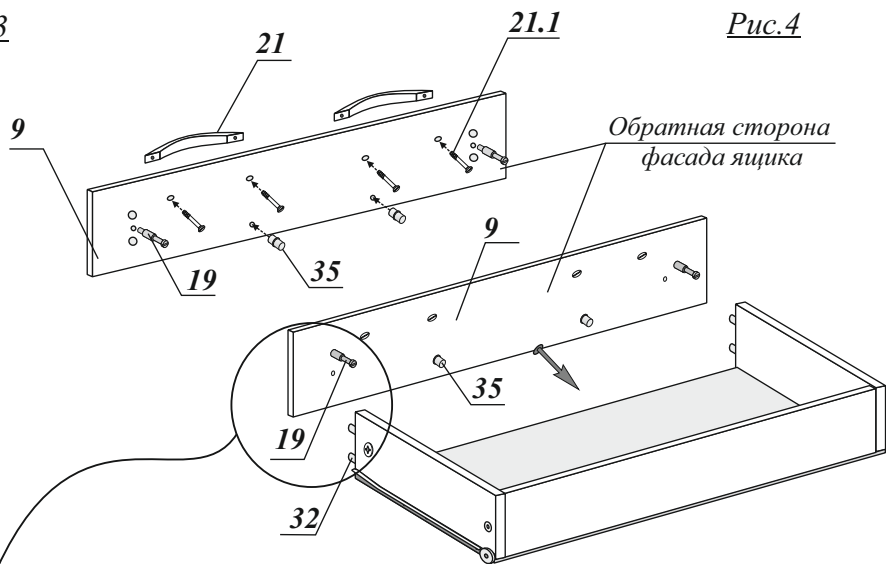
## Комплект фурнитуры для Комода "80/4 Полка"

<p><b>18</b></p>  <p>Пластиковый уголок 4 шт.</p>	<p><b>19</b></p>   <p>Эксцентрик 8 шт.</p>	<p><b>19.1</b></p>  <p>Заглушка эксцентрика 8 шт.</p>	<p><b>20</b></p>  <p>36.1 36.2</p> <p>Роликовые направляющие L=400мм 4 компл.</p>	<p><b>21</b></p>  <p>Ручка декоративная 8шт.</p>	<p><b>21.1</b></p>  <p>Шуруп 4x30 крепить ручку 16 шт.</p>
<p><b>22</b></p>  <p>Брус соединительный для задней стенки L=500мм 1 шт.</p>	<p><b>23</b></p>  <p>Подпятник 4шт</p>	<p><b>24</b></p>  <p>Евровинт 7x50 37 шт</p>	<p><b>25</b></p>  <p>Евровинт 6x11 16 шт.</p>	<p><b>26</b></p>  <p>Шурупы 3,5x16 42 шт.</p>	<p><b>27</b></p>  <p>Гвоздь 1,6x16 60 шт.</p>
<p><b>28</b></p>  <p>Заглушка евро. 24 шт.</p>	<p><b>29</b></p>  <p>29.1 29.2</p> <p>Ось с шайбой 2компл.</p>	<p><b>30</b></p>  <p>Ключ шестигранный 1 шт.</p>	<p><b>31</b></p>  <p>Уголок-держатель задней стенки 6 шт.</p>	<p><b>32</b></p>  <p>Шкант 8x30 18 шт</p>	<p><b>34</b></p>  <p>Скоба для крепления задней стенки на полке 3 шт</p>
<p><b>33</b></p>  <p>33.1 33.2 33.3</p> <p>Стяжка коническая двухсторонняя(в сборе) 2 компл.</p>		<p><b>35</b></p>  <p>Полкодержатель 8 шт.</p>	<p><b>36</b></p>  <p>Шайба металлическая для механизма фиксации 2шт.</p>	<p><b>37</b></p>  <p>Дюбель 6x40 1шт.</p>	<p><b>38</b></p>  <p>Крепежная лента l=150мм 1шт.</p>
<p><b>39</b></p>  <p>Шурупы 4x35 1 шт.</p>					

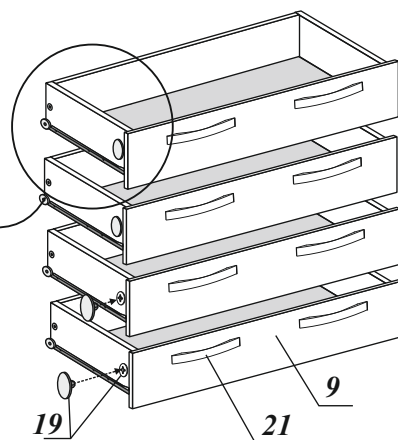
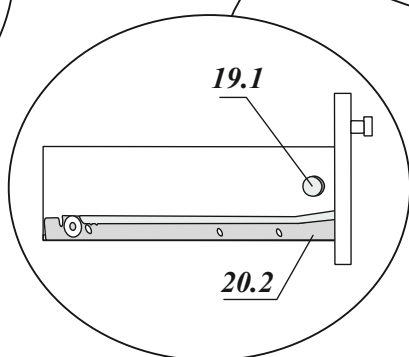
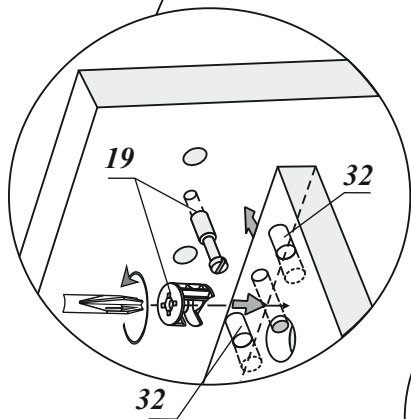


*Рис.3*

*Рис.4*



*Рис.5*



*Рис.6*

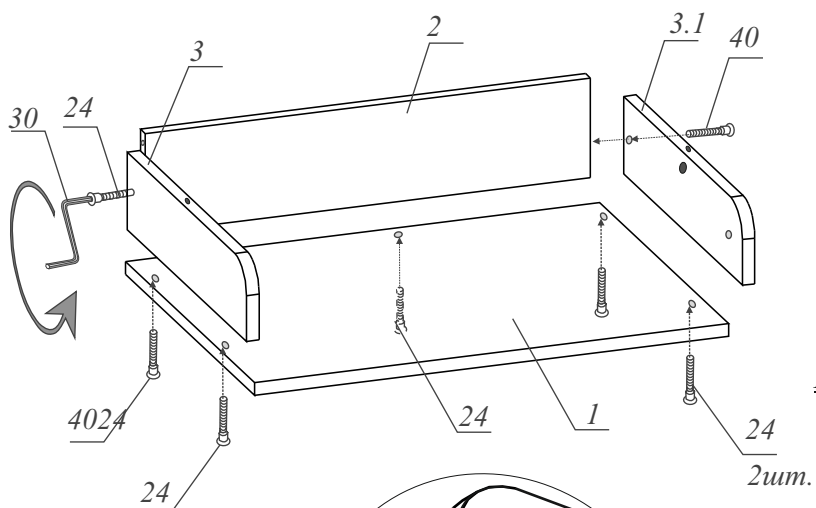


Рис.7

**ВНИМАНИЕ!!!!**

Обязательно соблюдать порядок сборки

Т.е. - сначала крепить уголки №18 к крышке, а затем собранную крышку евровинтами № 24 к бокам посредством уголков

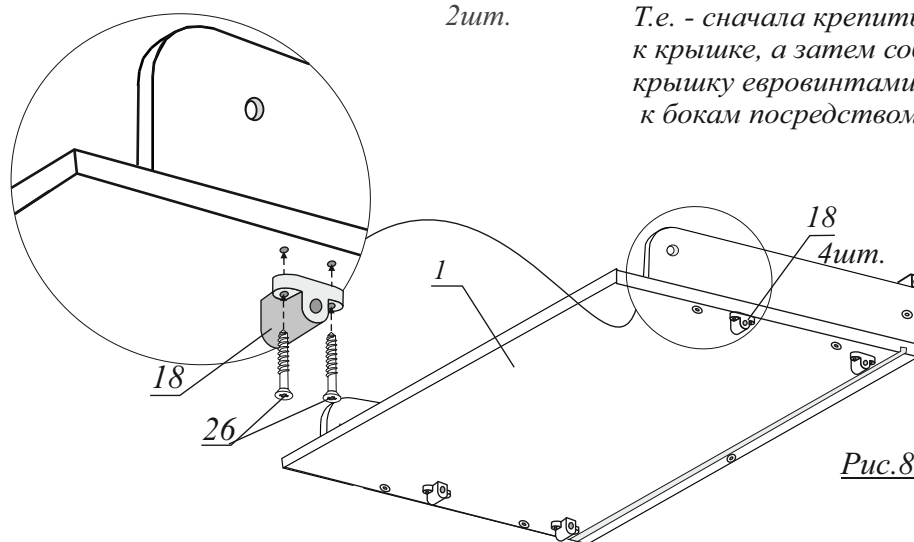


Рис.8

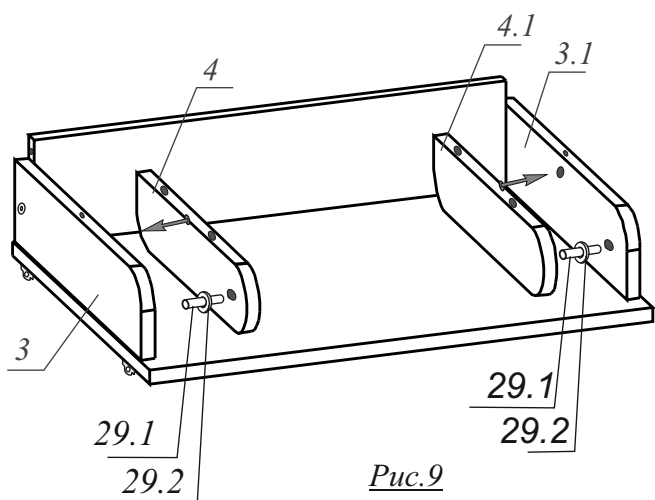


Рис.9

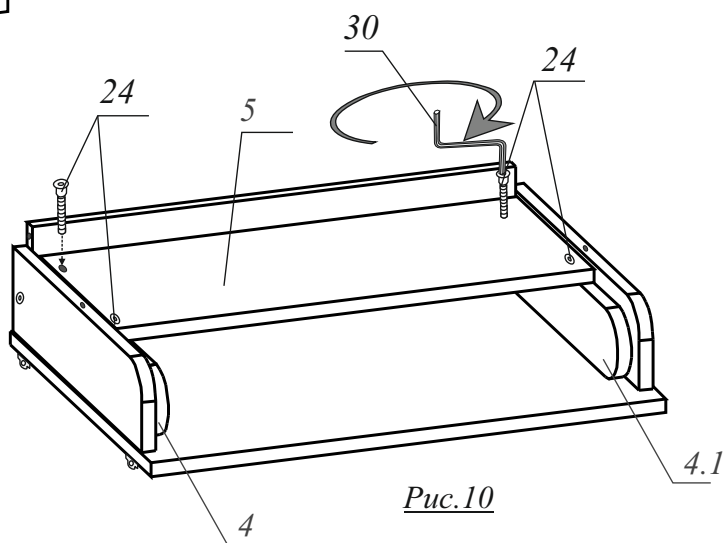
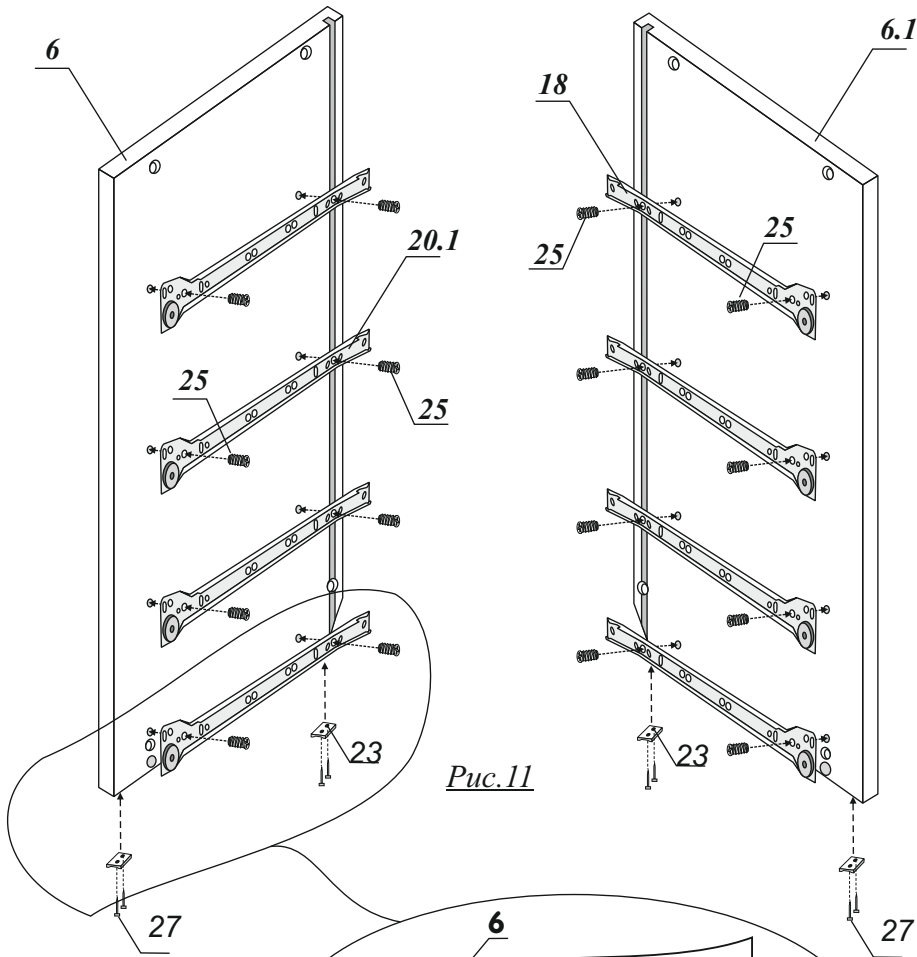


Рис.10

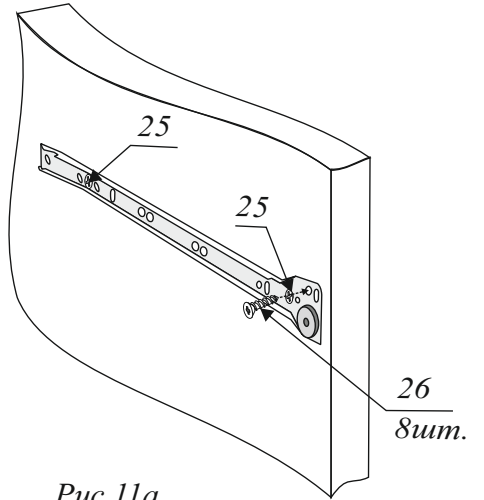
Полпути пройдено! ☺ Можно немного отвлечься на нашу группу ВК: <https://vk.com/atonmebel...> Ну что, идём дальше?

**Внимание!**

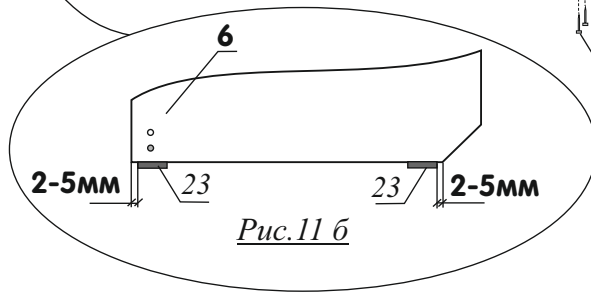
Обязательное крепление всех роликовых направляющих шурупом 3,5x16 (п.26)



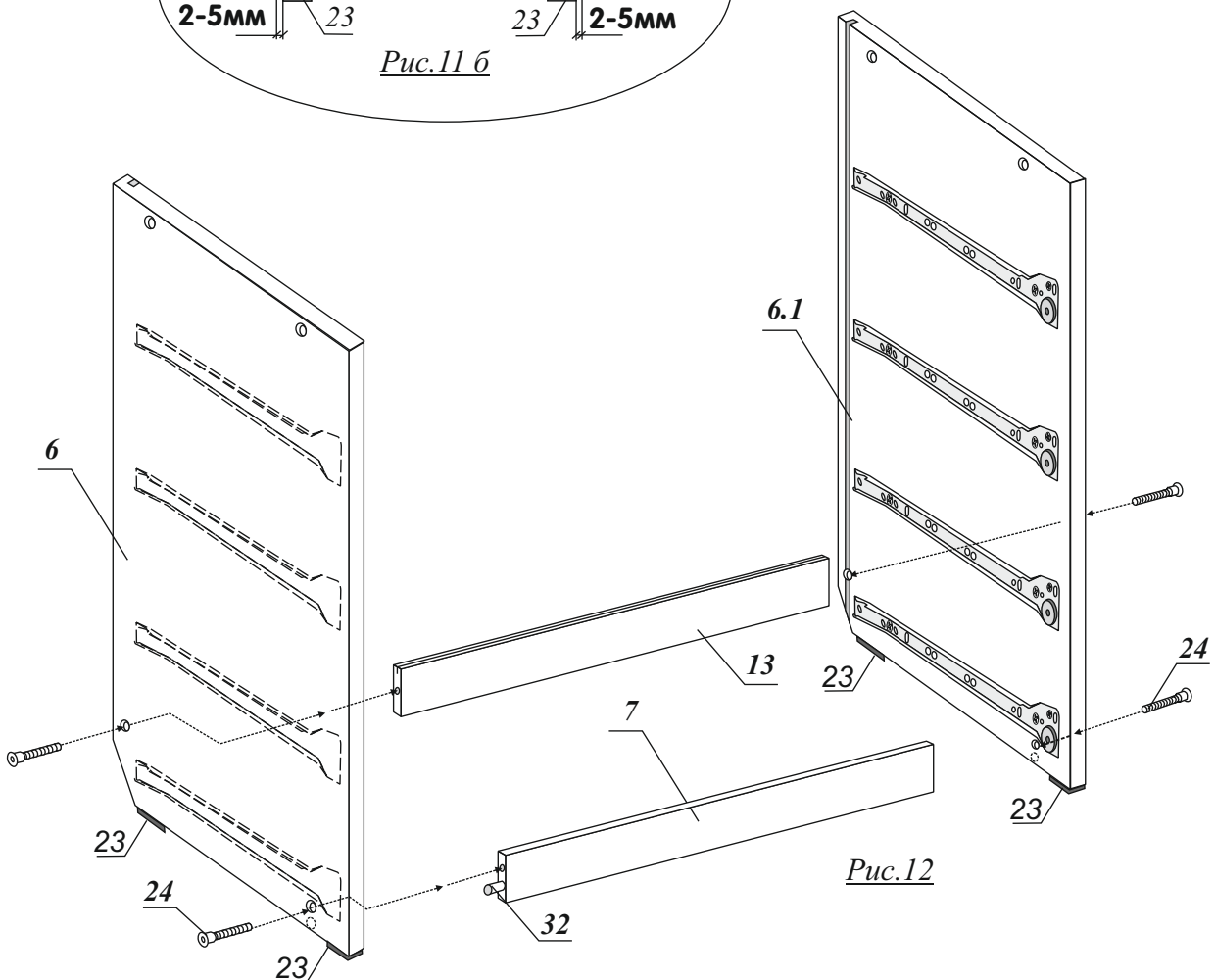
*Рис.11*



*Рис.11а*



*Рис.11 б*



*Рис.12*

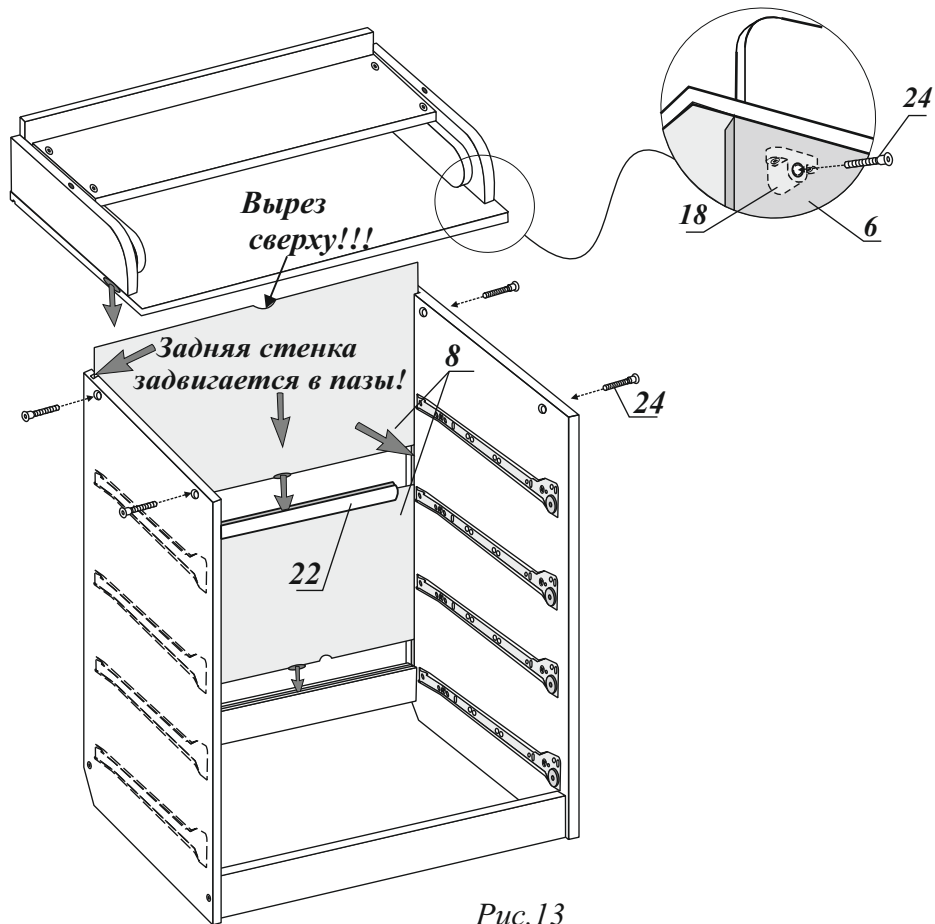


Рис.13

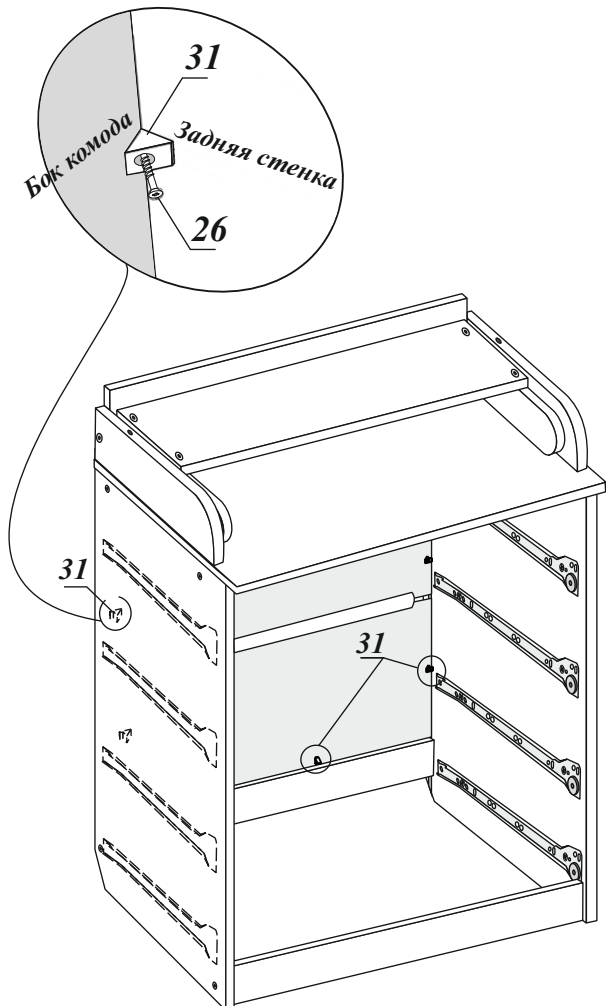


Рис.14

**ВНИМАНИЕ!**  
 Задняя стенка закрепляется  
 6-ю уголками **ИЗНУТРИ!** комода  
 Установка уголков обеспечивает необходимую  
 жёсткость и устойчивость конструкции.  
 Их отсутствие **НЕДОПУСТИМО!**



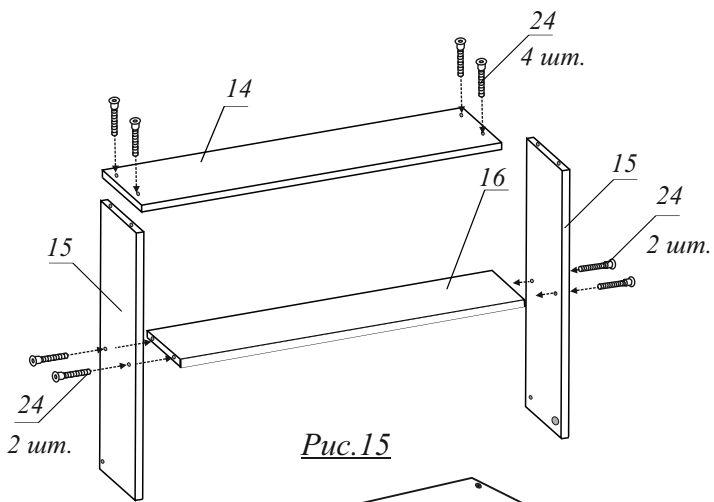


Рис.15

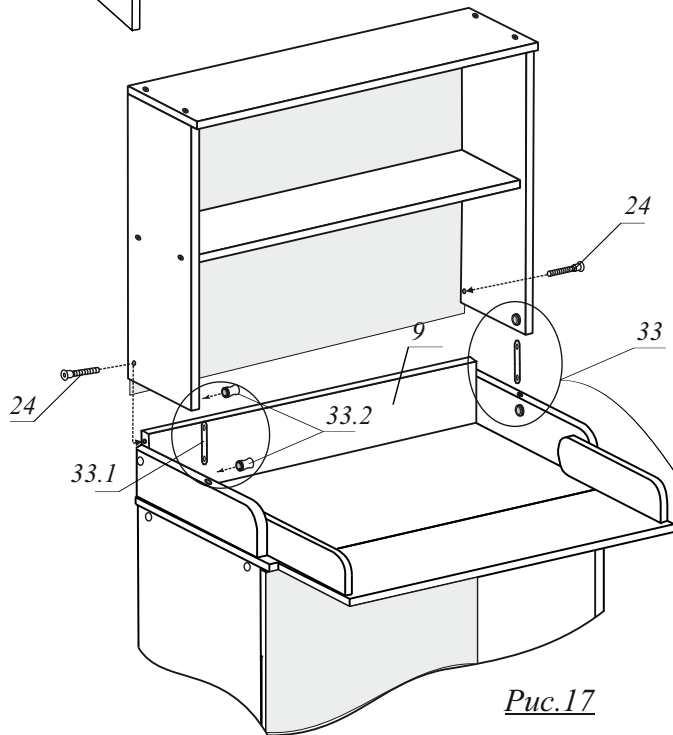


Рис.17

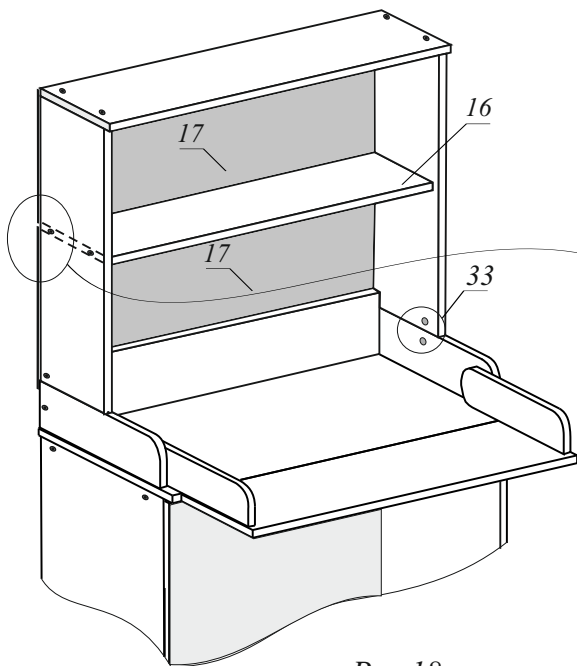


Рис.18

**Вид сзади**

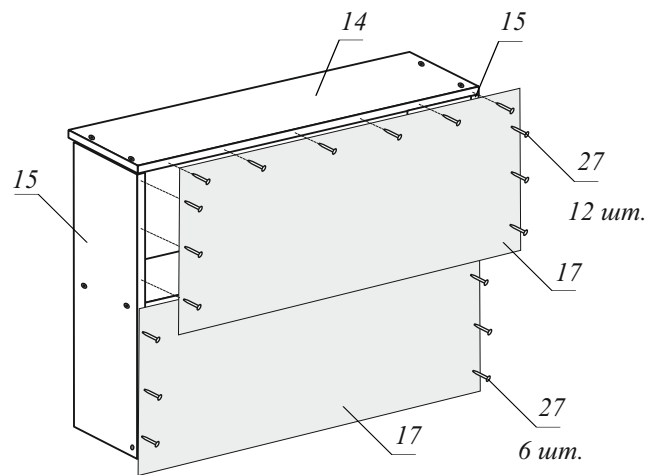


Рис.16

**Риски вдоль оси торцевого**

**отверстия**

винт п.33.3

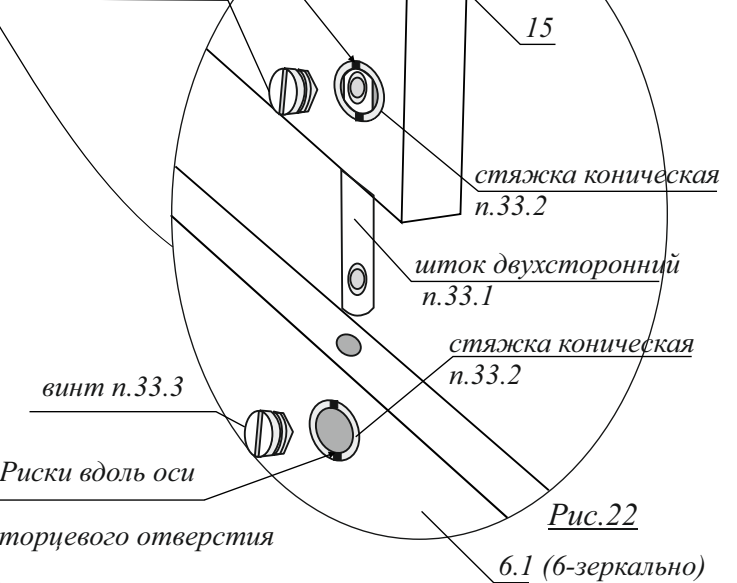
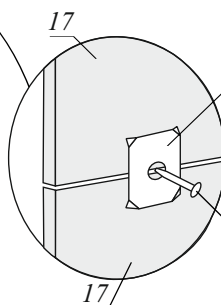


Рис.22

**Риски вдоль оси**

**торцевого отверстия**

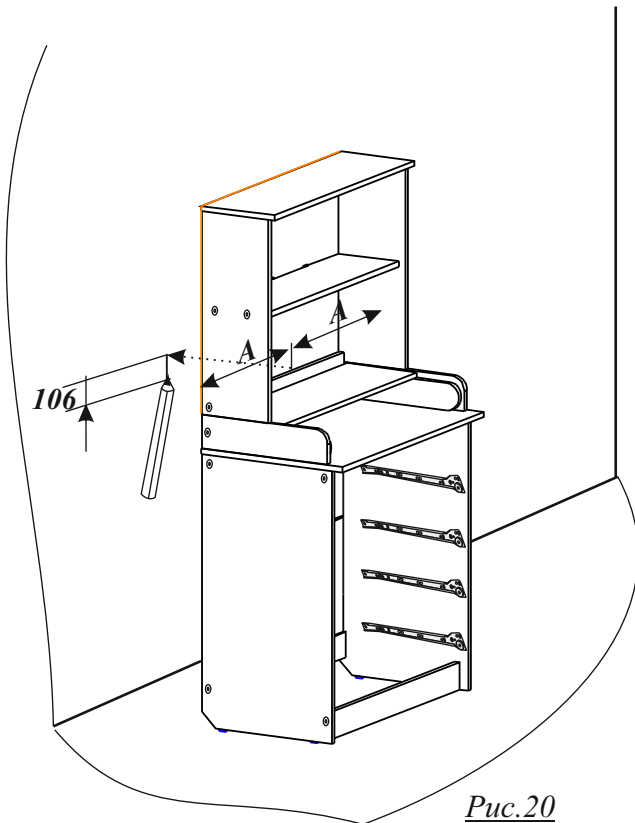


Скобка п.34 (задняя стенка крепится скобками встык на горизонтальной полке)  
3шт.

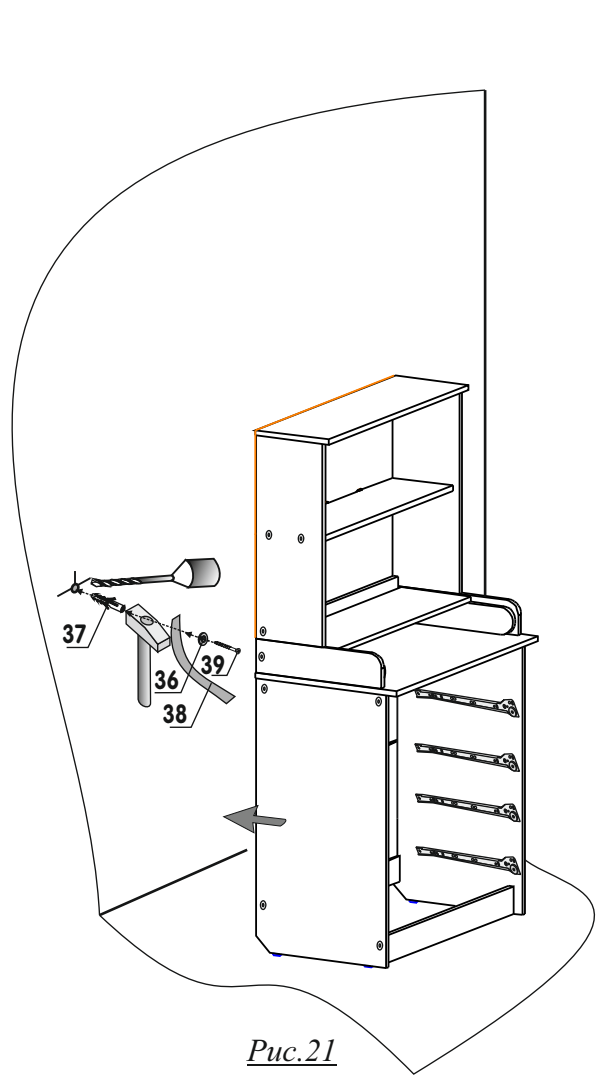
Рис.19



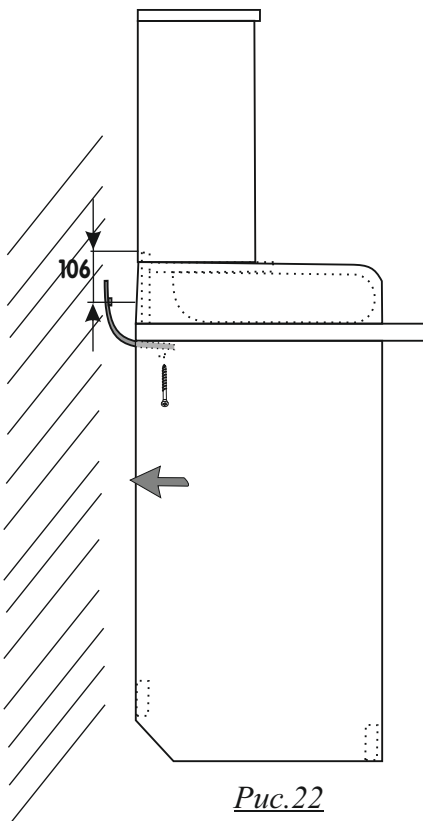
**Во избежание опрокидывания комода-  
обязательное крепление комода к стене!!!**



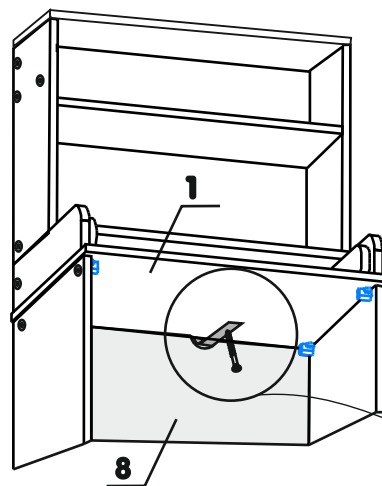
*Рис.20*



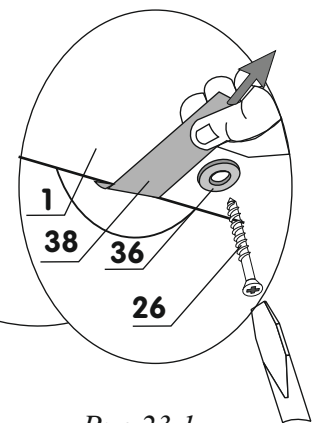
*Рис.21*



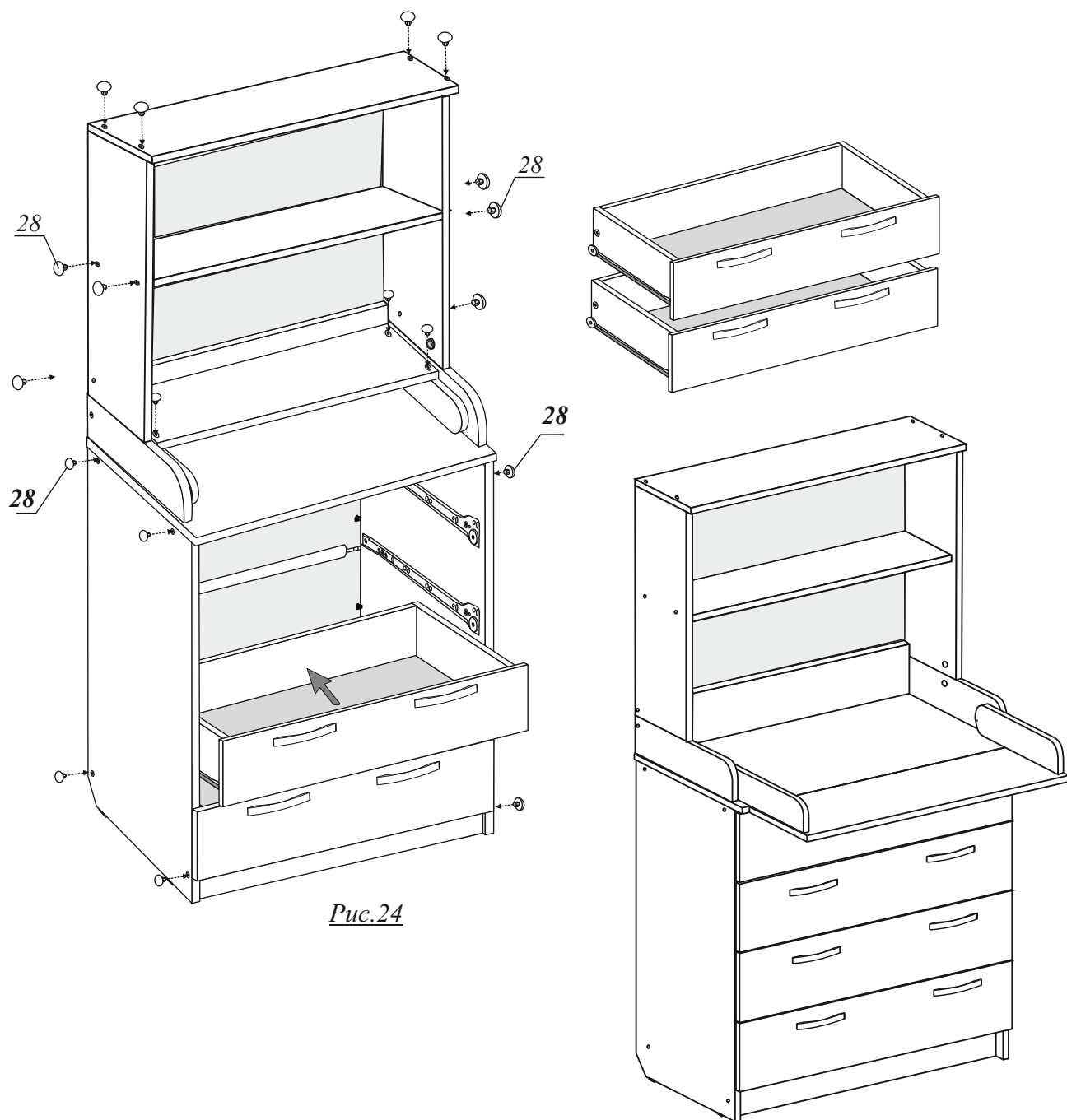
*Рис.22*



*Рис.23*



*Рис.23.1*



*Рис.24*

*Рис.25*

## **Вы справились, вы молодец!**

Если возникли какие-то **претензии по качеству или комплектации** – не расстраивайтесь! Вы можете **обратиться в магазин, где приобрели комод**, для решения проблемы. В некоторых случаях потребуются фотографии. Если подтвердится, что возникшие проблемы не связаны с транспортировкой и сборкой изделия, магазин либо сам предоставит вам необходимые запчасти, либо запросит у нас, и мы обязательно вышлем все необходимое.

Также, просим перед тем как выкидывать упаковку, **сфотографировать этикетку**, либо записать дату изготовления с неё. Мы можем запросить эти данные для выявления причин возникновения ошибки и дальнейшего её недопущения.

Спасибо за выбор нашей продукции!

Пишите нам на [info@aton-mebel.com](mailto:info@aton-mebel.com) или в нашей группе ВКонтakte.