

CHNT

Empower the World

Паспорт

ВЫКЛЮЧАТЕЛИ ПУТЕВЫЕ

YBLX-P1

EAC CE

ver.03.2023

ОСНОВНЫЕ СВЕДЕНИЯ ОБ ИЗДЕЛИИ

Наименование изделия: Выключатели путевые/Выключатели концевые

Дата изготовления: маркируется на устройстве

Наименование и почтовый адрес изготовителя: ZHEJIANG CHINT ELECTRICS CO., LTD.

Адрес: China, №1, Chint Road, Chint Industrial Zone, North Baixiang, Yueqing, Zhejiang, 325603.

Заводской номер изделия (серии): маркируется на устройстве

Выключатели путевые серии YBLX-P1 применяются в электрических цепях переменного тока с напряжением до 380 В и постоянного тока с напряжением до 220 В для регулировки перемещения, изменения направления движения или скорости ходового механизма, автоматической регулировки станка, ограничение действия или перемещения или контроля работы ходового механизма.

Сведения о сертификате: ЕАЭС N RU Д-СН.АЖ36.В.00243/20 срок действия до 19.03.2025, орган выдавший Общество с ограниченной ответственностью «Эксперт-Сертификация». Соответствует требованиям регламента Таможенного союза «О безопасности низковольтного оборудования» (ТР ТС 004/2011).

Сведения об уполномоченном изготовителем лице:

ООО «Чинт Электрик»

115280, Россия, город Москва, муниципальный округ Даниловский внутригородская территория, улица Автозаводская, дом 23А, корпус 2, офис 701

Телефон: 8-800-222-61-41

E-mail: info@chint.ru

СТРУКТУРА УСЛОВНОГО ОБОЗНАЧЕНИЯ:

YBLX-P1 / X2 X3

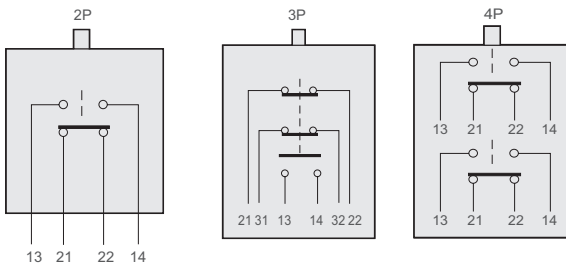
Исполнение приводной головки:

- 1B – толкатель прямого действия
- 1C – толкатель прямого действия с буфером
- 1D – толкатель прямого действия и одиночный ролик
- 1E – толкатель прямого действия и одиночный ролик с буфером
- 1F – толкатель с угловым рычагом и одиночный ролик
- 1G – одиночный ролик с регулируемым углом поворота
- 1P – рычаг регулируемой длины с демпфером
- 1T – поворотная вилка с двумя роликами без автоматического сброса
- 1U – рычаг регулируемой длины с одиночным роликом

Исполнение выключателя:

- 100 – двухполюсный защитный путевой выключатель (широкий)
(два быстродействующих контакта: 1НО + 1НЗ)
- 120 – двухполюсный защитный путевой выключатель (узкий)
(два быстродействующих контакта: 1НО + 1НЗ)
- 303 – трехполюсный защитный путевой выключатель (широкий)
(три быстродействующих контакта: 1НО + 2НЗ)
- 404 – четырехполюсный защитный путевой выключатель (широкий)
(четыре быстродействующих контакта: 2НО + 2НЗ)

Обозначение серии



Расположение контактов

УСЛОВИЯ ЭКСПЛУАТАЦИИ

- ▶ Степень защиты: IP52
- ▶ Температура эксплуатации: от - 5°C до +40°C
- ▶ Относительная влажность: ≤90% (20°)
- ▶ Высота над уровнем моря: не более 2000 м

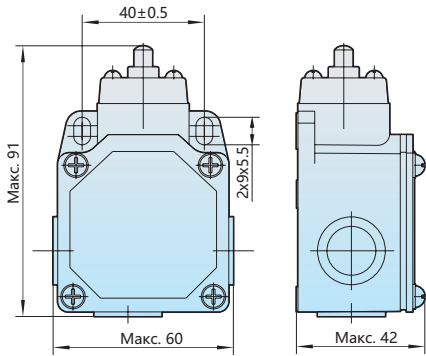
ОСНОВНЫЕ ТЕХНИЧЕСКИЕ ПАРАМЕТРЫ

| Название параметра | | Значение |
|---|--|---------------------------------------|
| Соответствие стандартам | | ГОСТ IEC 60947-5-1 |
| Условный тепловой ток (I _{th}), А | | 5 |
| Номинальное напряжение (U _n), В | | AC380; DC220 |
| Номинальный рабочий ток (I _e), А | | 0,8 (AC-15 380В) 0,15 (DC-13 220В) |
| Сопротивление контактов, Ом | | ≤ 15 |
| Частота коммутаций, циклов/мин | | Механическая: 120 Электрическая: 3 |
| Номинальное напряжение изоляции (U _i), В | | 415 |
| Номинальное импульсное напряжение (U _{imp}), кВ | | 2,5 |
| Механическая износостойкость, тысяч циклов ВО | | 600 |
| Электрическая износостойкость, тысяч циклов ВО | | 300 |
| Устойчивость к напряжению, В | Между деталями под напряжением и заземлением | 1890 |
| | Между клеммами на одном уровне | 1140 |
| | Между клеммой и нетоковедущими частями | 2500 |
| Категория размещения | | II |
| Степень загрязнения | | 3 |

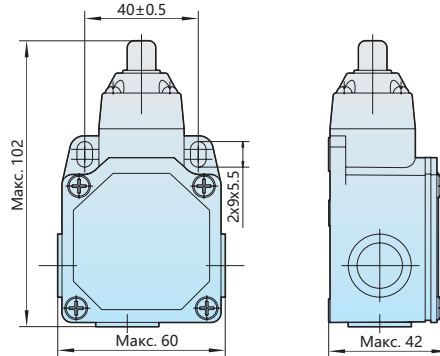
| Модель выключателя | Макс. рабочее усилие (макс. OF) | Макс. рабочий диапазон (макс. PT) | Полный ход (TT) |
|--------------------|---------------------------------|-----------------------------------|-----------------|
| YBLX-P1/100/1B | 40H | 5мм | 6мм |
| YBLX-P1/100/1C | 40H | 6мм | 7мм |
| YBLX-P1/100/1D | 40H | 6мм | 7мм |
| YBLX-P1/100/1E | 30H | 5мм | 6мм |
| YBLX-P1/100/1F | 30H | 5мм | 6мм |
| YBLX-P1/100/1G | 30H | 45° | 60° |
| YBLX-P1/100/1P | 30H | 45° | 60° |
| YBLX-P1/100/1U | 30H | 45° | 60° |
| YBLX-P1/100/1T | 45H | 80° | - |
| YBLX-P1/120/1B | 40H | 5мм | 6мм |
| YBLX-P1/120/1C | 40H | 6мм | 7мм |
| YBLX-P1/120/1D | 40H | 6мм | 7мм |
| YBLX-P1/120/1E | 30H | 5мм | 6мм |
| YBLX-P1/120/1F | 30H | 5мм | 6мм |
| YBLX-P1/120/1G | 30H | 45° | 60° |
| YBLX-P1/120/1P | 30H | 45° | 60° |
| YBLX-P1/120/1U | 30H | 45° | 60° |
| YBLX-P1/120/1T | 45H | 80° | - |
| YBLX-P1/303/1B | 45H | 4мм | 5мм |
| YBLX-P1/303/1C | 45H | 6мм | 7мм |
| YBLX-P1/303/1D | 45H | 6мм | 7мм |
| YBLX-P1/303/1E | 30H | 5мм | 6мм |
| YBLX-P1/303/1F | 30H | 5мм | 6мм |
| YBLX-P1/303/1G | 30H | 45° | 60° |
| YBLX-P1/303/1P | 30H | 45° | 60° |
| YBLX-P1/303/1U | 30H | 45° | 60° |
| YBLX-P1/404/1B | 45H | 5мм | 6мм |
| YBLX-P1/404/1C | 45H | 6мм | 7мм |
| YBLX-P1/404/1D | 45H | 6мм | 7мм |
| YBLX-P1/404/1E | 30H | 5мм | 6мм |
| YBLX-P1/404/1F | 30H | 5мм | 6мм |
| YBLX-P1/404/1G | 30H | 5мм | 60° |
| YBLX-P1/404/1P | 30H | 6мм | 60° |
| YBLX-P1/404/1U | 30H | 6мм | 60° |

ГАБАРИТНО-ПРИСОЕДИНИТЕЛЬНЫЕ РАЗМЕРЫ (ММ)

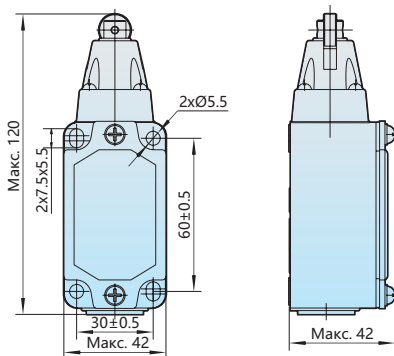
YBLX-P1/100/1B



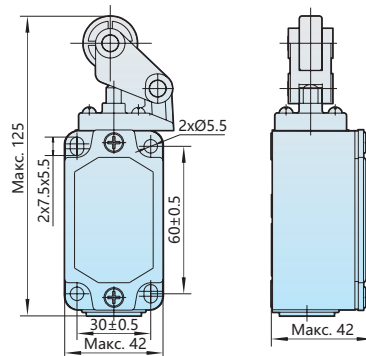
YBLX-P1/100/1C



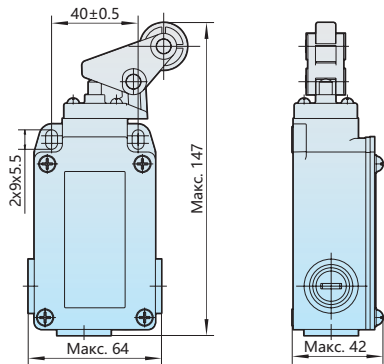
YBLX-P1/120/1D



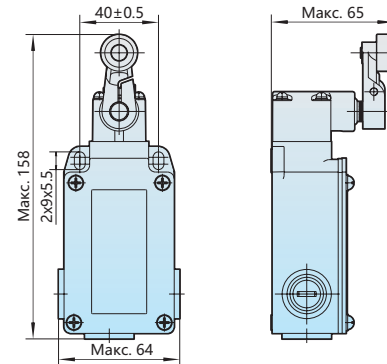
YBLX-P1/120/1E



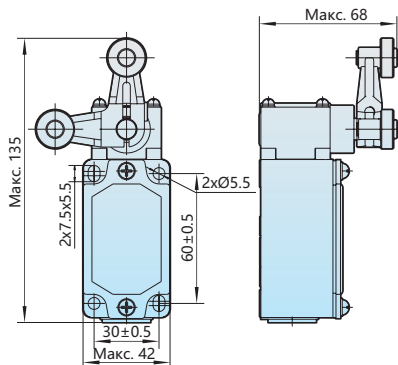
YBLX-P1/303/1F



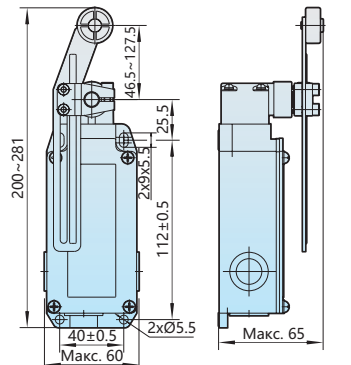
YBLX-P1/303/1G



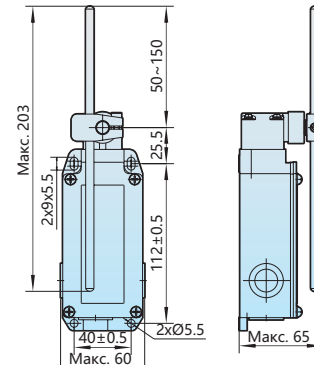
YBLX-P1/120/1T



YBLX-P1/404/1U

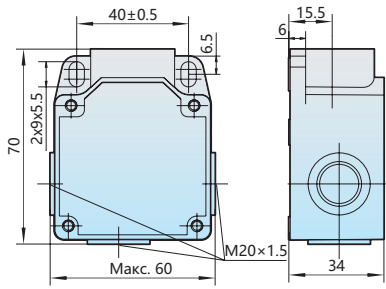


YBLX-P1/404/1P

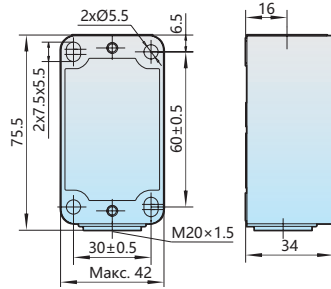


В защитном кожухе

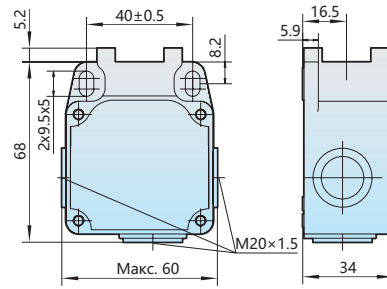
YBLX-P1/100



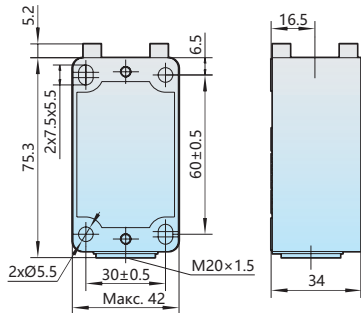
YBLX-P1/120



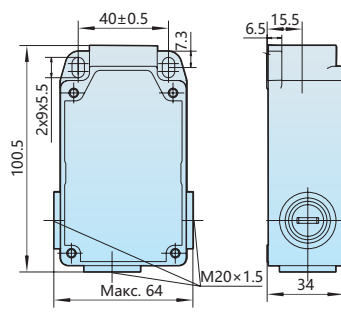
YBLX-P1/100/1T



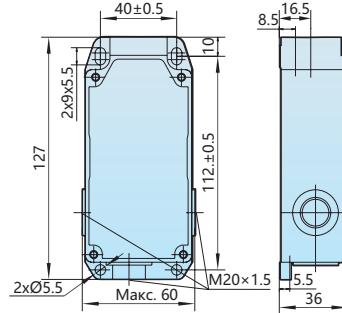
YBLX-P1/120/1T



YBLX-P1/303



YBLX-P1/404



Тип головки привода

Тип В

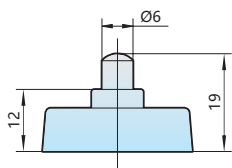
(толкатель прямого действия)

YBLX-P1/100/1B

YBLX-P1/120/1B

YBLX-P1/303/1B

YBLX-P1/404/1B



Тип С

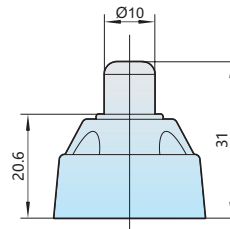
(толкатель прямого действия с буфером)

YBLX-P1/100/1C

YBLX-P1/120/1C

YBLX-P1/303/1C

YBLX-P1/404/1C



Тип D

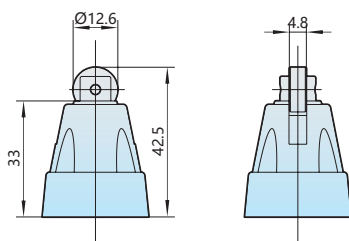
(толкатель прямого действия и одиночный ролик)

YBLX-P1/100/1D

YBLX-P1/120/1D

YBLX-P1/303/1D

YBLX-P1/404/1D



Тип E

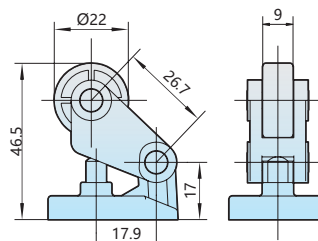
(толкатель прямого действия и одиночный ролик с буфером)

YBLX-P1/100/1E

YBLX-P1/120/1E

YBLX-P1/303/1E

YBLX-P1/404/1E



Тип F

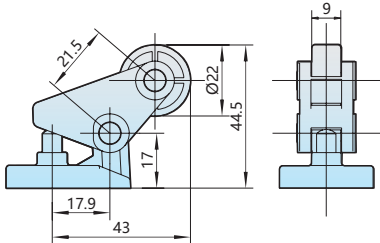
(толкатель с угловым рычагом и одиночный ролик)

YBLX-P1/100/1F

YBLX-P1/120/1F

YBLX-P1/303/1F

YBLX-P1/404/1F

**Тип G**

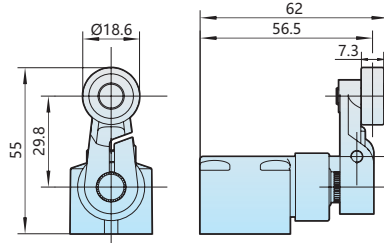
(одиночный ролик с регулируемым углом поворота)

YBLX-P1/100/1G

YBLX-P1/120/1G

YBLX-P1/303/1G

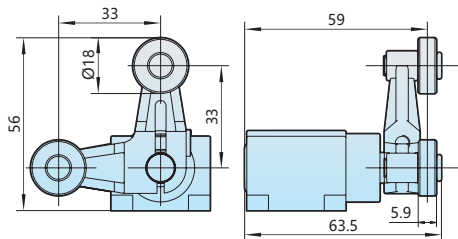
YBLX-P1/404/1G

**Тип T**

(поворотная вилка с двумя роликами без автоматического сброса)

YBLX-P1/100/1T

YBLX-P1/120/1T

**Тип U**

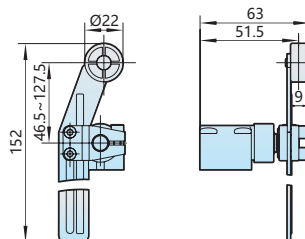
(рычаг регулируемой длины с одиночным роликом)

YBLX-P1/100/1U

YBLX-P1/120/1U

YBLX-P1/303/1U

YBLX-P1/404/1U



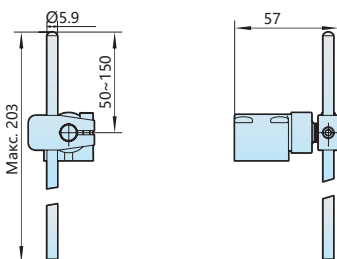
Тип P (рычаг регулируемой длины с демпфером)

YBLX-P1/100/1P

YBLX-P1/120/1P

YBLX-P1/303/1P

YBLX-P1/404/1P

**Примечание:**

1. Не рекомендуется использовать изделие в движении во избежание повреждений (таких как повреждение внутреннего сердечника YBLX-P1/120/1B и других устройств прямого действия, повреждений вращающегося рычага YBLX-P1/120/1G и другие устройства с вращающимся рычагом) или сократить срок службы выключателей.

2. Не рекомендуется длительное время держать выключатели в нажатом состоянии, что может вызвать такие проблемы, как преждевременный сбой и неполный сброс. Рекомендуется регулярно обслуживать и своевременно заменять выключатели.

3. Скорость работы выключателя не должна быть очень быстрой или медленной.

При очень низкой рабочей скорости переключение контактов может быть нестабильным, что может привести к плохому контакту или свариванию и другим проблемам.

При очень высокой рабочей скорости ударная сила воздействия может разрушить выключатель; если частота слишком высока, контакт может не переключаться.

4. Путевые выключатели не рекомендуется использовать при малых нагрузках (напряжение, ток), так как малая нагрузка снижает надежность контакта.

КОМПЛЕКТНОСТЬ

1. Выключатель путевой – 1шт.
2. Паспорт – 1шт.

УСЛОВИЯ НОРМАЛЬНОЙ ЭКСПЛУАТАЦИИ, МОНТАЖА, ТРАНСПОРТИРОВКИ И ХРАНЕНИЯ

1. Степень защиты: IP52
2. Температура эксплуатации от –5 до +40 °С
3. Высота над уровнем моря: ≤ 2000 м.

РЕСУРСЫ, СРОКИ СЛУЖБЫ И ХРАНЕНИЯ И ГАРАНТИИ ИЗГОТОВИТЕЛЯ (ПОСТАВЩИКА)

Изготовитель гарантирует соответствие характеристик оборудования при соблюдении потребителем условий транспортирования, хранения, монтажа и эксплуатации. Гарантийный срок* 18 месяцев с даты ввода Изделия в эксплуатацию, но не более 24 месяцев от даты передачи оборудования Покупателю.

СВИДЕТЕЛЬСТВО О ПРИЕМКЕ

Соответствуют требованиям ГОСТ IEC 60947-1 МЕЖГОСУДАРСТВЕННЫЙ СТАНДАРТ АППАРАТУРА РАСПРЕДЕЛЕНИЯ И УПРАВЛЕНИЯ НИЗКОВОЛЬТНАЯ

ШТАМП ТЕХНИЧЕСКОГО КОНТРОЛЯ ИЗГОТОВИТЕЛЯ



СВЕДЕНИЯ ОБ УТИЛИЗАЦИИ

Оборудование подлежит утилизации после принятия решения о невозможности или нецелесообразности его капитального ремонта или недопустимости дальнейшей эксплуатации. Утилизация проводится по инструкции эксплуатирующей организации.

* гарантийный срок указан для оборудования, поставляемого на территории Российской Федерации. Для иных стран условия гарантии определяются договором поставки.

CHINT GLOBAL PTE. LTD.

Address: A3 Building, No. 3655 Sixian Road,
Songjiang Shanghai, China

Tel: +86-21-5677-7777

Fax: +86-21-5677-7777

E-mail: cis@chintglobal.com

www.chintglobal.com

© Все права защищены компанией CHINT

Спецификации и технические требования могут быть изменены без предварительного уведомления. Пожалуйста, свяжитесь с нами для подтверждения соответствующей информации о заказе