

**CHNT**

Empower the World

Паспорт

**ВЫКЛЮЧАТЕЛИ ПУТЕВЫЕ**

**YBLX-K3**

**EAC CE**

ver.03.2023

## ОСНОВНЫЕ СВЕДЕНИЯ ОБ ИЗДЕЛИИ

**Наименование изделия:** Выключатели путевые/Выключатели концевые

**Дата изготовления:** маркируется на устройстве

**Наименование и почтовый адрес изготовителя:** ZHEJIANG CHINT ELECTRICS CO., LTD.

**Адрес:** China, №1, Chint Road, Chint Industrial Zone, North Baixiang, Yueqing, Zhejiang, 325603.

**Заводской номер изделия (серии):** маркируется на устройстве

Выключатели путевые серии YBLX-K3 применяются в электрических цепях переменного тока с напряжением до 380 В и постоянного тока с напряжением до 220 В для регулировки перемещения, изменения направления движения или скорости ходового механизма, автоматической регулировки станка, ограничение действия или перемещения или контроля за работой ходового механизма..

**Сведения о сертификате:** ЕАЭС N RU Д-СН.АЖ36.В.00243/20 срок действия до 19.03.2025, орган выдавший Общество с ограниченной ответственностью «Эксперт-Сертификация». Соответствует требованиям регламента Таможенного союза «О безопасности низковольтного оборудования» (ТР ТС 004/2011).

**Сведения об уполномоченном изготовителем лице:**

ООО «Чинт Электрик»

115280, Россия, город Москва, муниципальный округ Даниловский внутригородская территория, улица Автозаводская, дом 23А, корпус 2, офис 701

**Телефон:** 8-800-222-61-41

**E-mail:** info@chint.ru

## СТРУКТУРА УСЛОВНОГО ОБОЗНАЧЕНИЯ:

YBLX-K3 / 20 / X1 / X2

Исполнение выключателя:

Z – толкатель

L – толкатель с роликом

B – рычаг с роликом

T – рычаг регулируемой длины с роликом

D – стрела с роликом

J – стрела регулируемой длины с роликом

H1 – типа «крест», два колеса в одном направлении (верхний левый, верхний правый)

H2 – типа «крест», левое колесо спереди, а правое сзади (слева вверху, справа внизу)

H3 – тип «крест», левое колесо спереди, а правое сзади (нижнее левое, верхнее правое)

W – универсальный

Тип защитного кожуха (рис. 1):

S – вертикальный защитный кожух с кабельным вводом снизу

H – горизонтальный защитный кожух с кабельным вводом снизу и с каждой стороны

Номер разработки

Обозначение серии

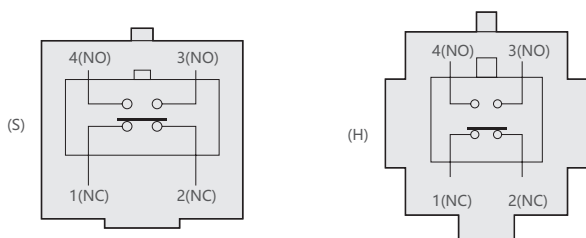


Рис. 1. Расположение контактов

## УСЛОВИЯ ЭКСПЛУАТАЦИИ

- ▶ Степень защиты: IP52
- ▶ Температура эксплуатации: от - 5°C до +40°C
- ▶ Относительная влажность: ≤90% (20°)
- ▶ Высота над уровнем моря: не более 2000 м

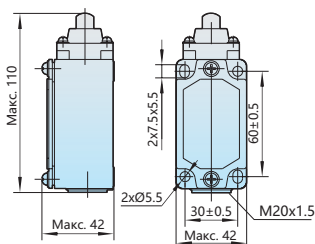
## ОСНОВНЫЕ ТЕХНИЧЕСКИЕ ПАРАМЕТРЫ

Название параметра	Значение
Соответствие стандартам	ГОСТ IEC 60947-5-1
Условный тепловой ток (I <sub>th</sub> ), А	5
Номинальное напряжение (U <sub>n</sub> ), В	AC380; DC220
Номинальный рабочий ток (I <sub>e</sub> ), А	0,8 (AC-15 380В) 0,15 (DC-13 220В)
Частота коммутаций, циклов/мин	20
Номинальное напряжение изоляции (U <sub>i</sub> ), В	415
Номинальное импульсное напряжение (U <sub>imp</sub> ), кВ	2,5
Механическая износостойкость, тысяч циклов ВО	60
Электрическая износостойкость, тысяч циклов ВО	30
Категория размещения	II
Степень загрязнения	3

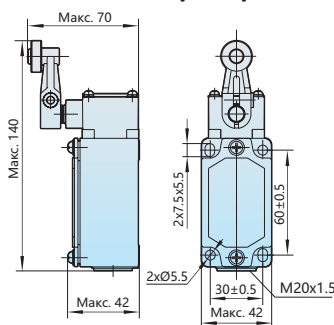
Параметры	Модель выключателя				
	YBLX-K3/20S/Z YBLX-K3/20H/Z YBLX-K3/20S/L YBLX-K3/20H/L	YBLX-K3/20S/B YBLX-K3/20H/B YBLX-K3/20S/T YBLX-K3/20H/T YBLX-K3/20S/J YBLX-K3/20H/J	YBLX-K3/20S/D YBLX-K3/20H/D	YBLX-K3/20S/H1 YBLX-K3/20S/H2 YBLX-K3/20H/H2 YBLX-K3/20S/H3 YBLX-K3/20H/H3	YBLX-K3/20S/W YBLX-K3/20H/W
Макс. рабочее усилие (макс. OF)	30Н	20Н	20Н	30Н	20Н
Прямой рабочий ход (макс. PT)	5мм	45°	45°	80°	45°
Дополнительный ход (макс. OF)	7мм	65°	65°	-	-

## ГАБАРИТНО-ПРИСОЕДИНИТЕЛЬНЫЕ РАЗМЕРЫ (ММ)

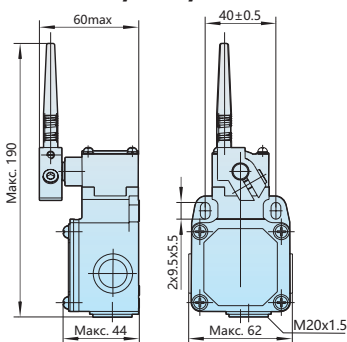
YBLX-K3/20S/Z



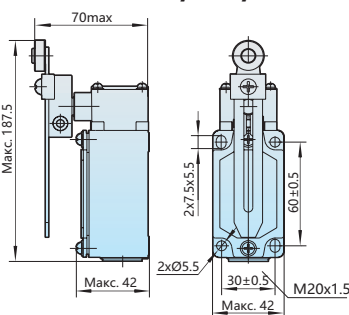
YBLX-K3/20S/B



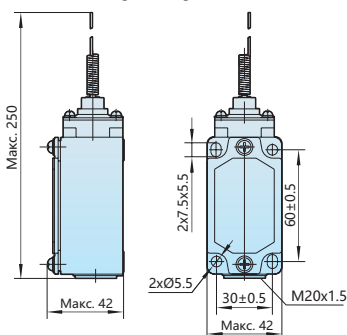
YBLX-K3/20H/D



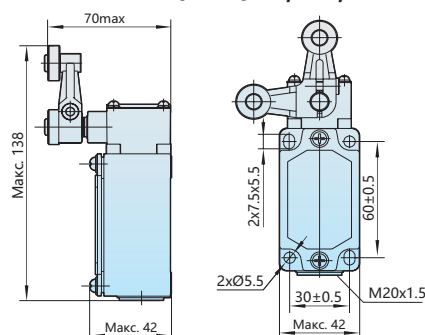
YBLX-K3/20S/T



YBLX-K3/20S/W



YBLX-K3/20S/H1, H2, H3



### Примечание:

1. Не рекомендуется использовать изделие в движении во избежание повреждений (таких как повреждение внутреннего сердечника YBLX-K3/20S/Z и других устройств прямого действия, повреждение внутреннего сердечника YBLX-K3/20S/W и других универсальных устройств, поворотный рычаг YBLX-K3/20S/T и другие устройства с вращающимся рычагом) или сократить срок службы выключателей.
2. Не рекомендуется длительное время держать выключатели в нажатом состоянии, что может вызвать такие проблемы, как преждевременный сбой и неполный сброс. Рекомендуется регулярно обслуживать и своевременно заменять выключатели.
3. Скорость работы выключателя не должна быть очень быстрой или медленной. При очень низкой рабочей скорости переключение контактов может быть нестабильным, что может привести к плохому контакту или свариванию и другим проблемам. При очень высокой рабочей скорости ударная сила воздействия может разрушить выключатель; если частота слишком высока, контакт может не переключаться.
4. Путевые выключатели не рекомендуется использовать при малых нагрузках (напряжение, ток), так как малая нагрузка снижает надежность контакта.



## КОМПЛЕКТНОСТЬ

1. Выключатель путевой – 1шт.
2. Паспорт – 1шт.

## УСЛОВИЯ НОРМАЛЬНОЙ ЭКСПЛУАТАЦИИ, МОНТАЖА, ТРАНСПОРТИРОВКИ И ХРАНЕНИЯ

1. Степень защиты: IP20
2. Температура эксплуатации от –5 до +40 °С
3. Высота над уровнем моря: ≤ 2000 м.

## РЕСУРСЫ, СРОКИ СЛУЖБЫ И ХРАНЕНИЯ И ГАРАНТИИ ИЗГОТОВИТЕЛЯ (ПОСТАВЩИКА)

Изготовитель гарантирует соответствие характеристик оборудования при соблюдении потребителем условий транспортирования, хранения, монтажа и эксплуатации. Гарантийный срок\* 18 месяцев с даты ввода Изделия в эксплуатацию, но не более 24 месяцев от даты передачи оборудования Покупателю.

## СВИДЕТЕЛЬСТВО О ПРИЕМКЕ

Соответствуют требованиям ГОСТ IEC 60947-1 МЕЖГОСУДАРСТВЕННЫЙ СТАНДАРТ АППАРАТУРА РАСПРЕДЕЛЕНИЯ И УПРАВЛЕНИЯ НИЗКОВОЛЬТНАЯ

## ШТАМП ТЕХНИЧЕСКОГО КОНТРОЛЯ ИЗГОТОВИТЕЛЯ



## СВЕДЕНИЯ ОБ УТИЛИЗАЦИИ

Оборудование подлежит утилизации после принятия решения о невозможности или нецелесообразности его капитального ремонта или недопустимости дальнейшей эксплуатации. Утилизация проводится по инструкции эксплуатирующей организации.

\* гарантийный срок указан для оборудования, поставляемого на территории Российской Федерации. Для иных стран условия гарантии определяются договором поставки.

## **CHINT GLOBAL PTE. LTD.**

**Address:** A3 Building, No. 3655 Sixian Road,  
Songjiang Shanghai, China

**Tel:** +86-21-5677-7777

**Fax:** +86-21-5677-7777

**E-mail:** cis@chintglobal.com

**[www.chintglobal.com](http://www.chintglobal.com)**

**© Все права защищены компанией CHINT**

Спецификации и технические требования могут быть изменены без предварительного уведомления. Пожалуйста, свяжитесь с нами для подтверждения соответствующей информации о заказе