

CHNT

Empower the World

Паспорт

ПРЕДОХРАНИТЕЛИ

RT36

EAC CE

ver.03.2023

ОСНОВНЫЕ СВЕДЕНИЯ ОБ ИЗДЕЛИИ

Наименование изделия: Предохранители серии RT36

Дата изготовления: маркируется на устройстве

Наименование и почтовый адрес изготовителя: ZHEJIANG CHINT ELECTRICS CO., LTD.

Адрес: China, №1, Chint Road, Chint Industrial Zone, North Baixiang, Yueqing, Zhejiang, 325603.

Заводской номер изделия (серии): маркируется на устройстве

Предохранители серии RT36 с плавкими вставками предназначены для применения в сетях 50/60 Гц, напряжением до 500 В переменного тока, при номинальных токах до 1250 А. Применяются для защиты от перегрузки и короткого замыкания.

Сведения о сертификате: ЕАЭС RU С-СН.АБ53.В.04911/22, срок действия до 26.06.2027, орган выдавший Общество с ограниченной ответственностью «СибПромТест»

Сведения об уполномоченном изготовителем лице:

ООО «Чинт Электрик»

115280, Россия, город Москва, муниципальный округ Даниловский внутригородская территория, улица Автозаводская, дом 23А, корпус 2, офис 701

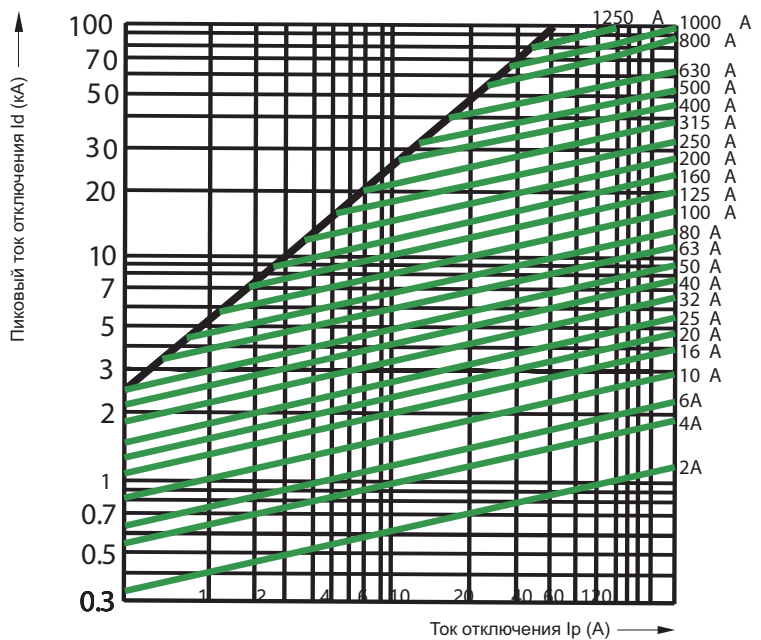
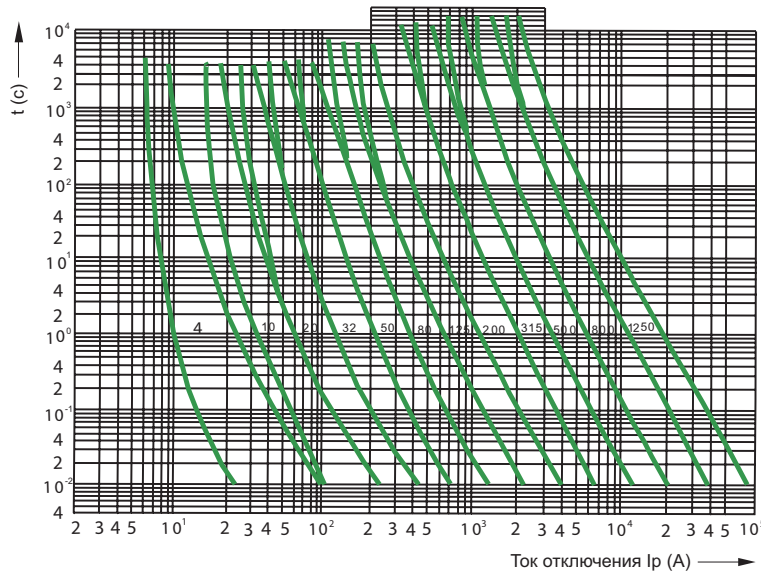
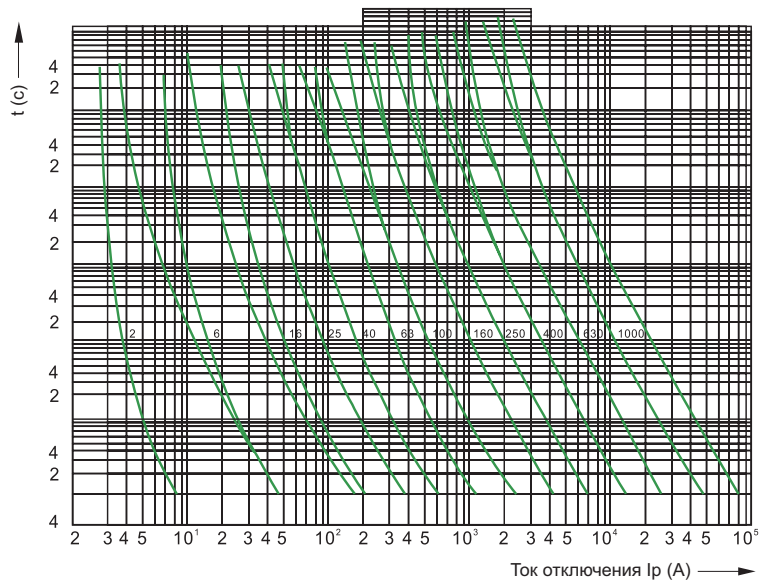
Телефон: 8-800-222-61-41

E-mail: info@chint.ru

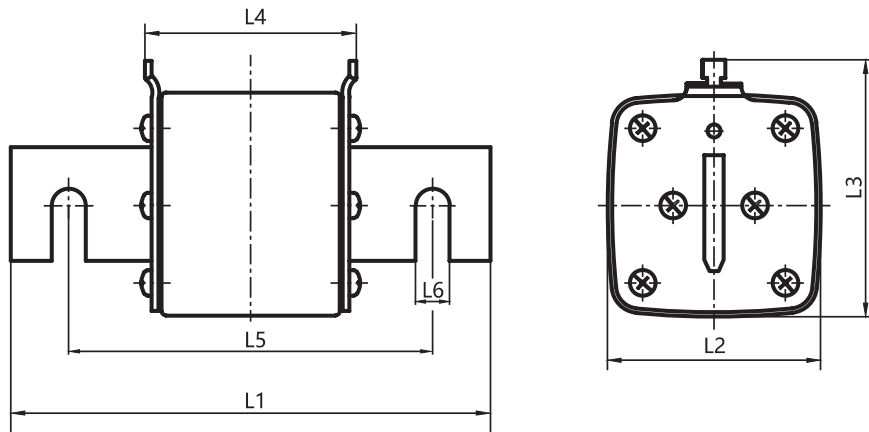
ОСНОВНЫЕ ТЕХНИЧЕСКИЕ ДАННЫЕ

Габарит	Номинальный ток (А)	Номинальное напряжение (В)	Номинальная мощность, Вт	Вес, кг	Отключающая способность, кА
RT36-00	4	500AC/690AC/250DC	1,5	0,15	120/50/100
	6	500AC/690AC/250DC	1,6	0,15	120/50/100
	10	500AC/690AC/250DC	1,7	0,15	120/50/100
	16	500AC/690AC/250DC	2,0	0,15	120/50/100
	20	500AC/690AC/250DC	2,5	0,15	120/50/100
	25	500AC/690AC/250DC	3,1	0,15	120/50/100
	32	500AC/690AC/250DC	3,5	0,15	120/50/100
	35	500AC/690AC/250DC	3,8	0,15	120/50/100
	40	500AC/690AC/250DC	4,0	0,15	120/50/100
	50	500AC/690AC/250DC	5,3	0,15	120/50/100
	63	500AC/690AC/250DC	6,1	0,15	120/50/100
	80	500AC/690AC/250DC	6,9	0,15	120/50/100
	100	500AC/690AC/250DC	10,0	0,15	120/50/100
	125	500AC/690AC/250DC	9,6	0,15	120/50/100
160	500AC/690AC/250DC	12,0	0,15	120/50/100	
RT36-0	4	500AC/690AC	1,7	0,2	120/50
	6	500AC/690AC	2,0	0,2	120/50
	10	500AC/690AC	1,8	0,2	120/50
	16	500AC/690AC	2,5	0,2	120/50
	20	500AC/690AC	3,0	0,2	120/50
	25	500AC/690AC	3,5	0,2	120/50
	32	500AC/690AC	4,05	0,2	120/50
	35	500AC/690AC	4,0	0,2	120/50
	40	500AC/690AC	5,1	0,2	120/50
	50	500AC/690AC	7,25	0,2	120/50
	63	500AC/690AC	8,1	0,2	120/50
	80	500AC/690AC	10,26	0,2	120/50
	100	500AC/690AC	12,58	0,2	120/50
	125	500AC/690AC	15,62	0,2	120/50
160	500AC/690AC	16,0	0,2	120/50	
RT36-1	80	500AC/690AC/440DC	8,35	0,36	120/50/100
	100	500AC/690AC/440DC	12,05	0,36	120/50/100
	125	500AC/690AC/440DC	13,46	0,36	120/50/100
	160	500AC/690AC/440DC	16,53	0,36	120/50/100
	200	500AC/690AC/440DC	20,8	0,36	120/50/100
	224	500AC/690AC/440DC	22,69	0,36	120/50/100
	250	500AC/690AC/440DC	23,0	0,36	120/50/100
RT36-2	125	500AC/690AC/440DC	21,7	0,85	120/50/100
	160	500AC/690AC/440DC	22,7	0,85	120/50/100
	200	500AC/690AC/440DC	26,8	0,85	120/50/100
	224	500AC/690AC/440DC	28,9	0,85	120/50/100
	250	500AC/690AC/440DC	28,9	0,85	120/50/100
	300	500AC/690AC/440DC	32,0	0,85	120/50/100
	315	500AC/690AC/440DC	32,45	0,85	120/50/100
	355	500AC/690AC/440DC	33,66	0,85	120/50/100
400	500AC/690AC/440DC	34,0	0,85	120/50/100	
RT36-3	315	500AC/690AC/440DC	34,45	0,85	120/50/100
	355	500AC/690AC/440DC	35,96	0,85	120/50/100
	400	500AC/690AC/440DC	38,09	0,85	120/50/100
	425	500AC/690AC/440DC	40,20	0,85	120/50/100
	500	500AC/690AC/440DC	45,23	0,85	120/50/100
	630	500AC/690AC/440DC	48,0	0,85	120/50/100
RT36-4	800	500AC	75,08	1,95	120
	1000	500AC	90,0	1,95	120
	1250	500AC	110	1,95	120

ВРЕМЯ-ТОКОВЫЕ ХАРАКТЕРИСТИКИ

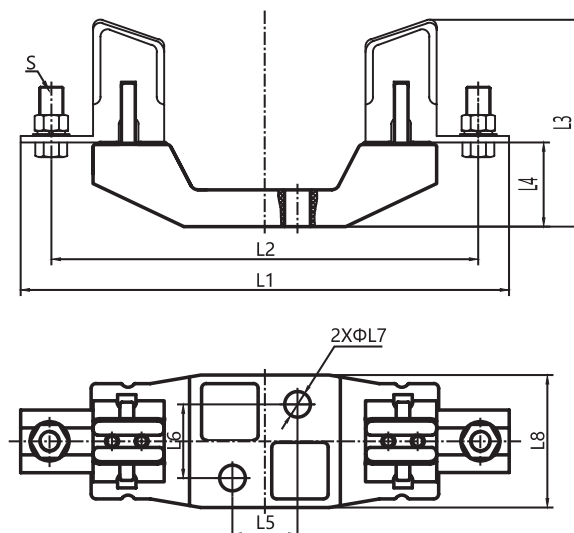


ГАБАРИТНО-ПРИСОЕДИНИТЕЛЬНЫЕ РАЗМЕРЫ



Габарит	RT36-00	RT36-0	RT36-1	RT36-2	RT36-3	RT36-4
L1	78,5±1,5	125±2,5	135±2,5	150±2,5	150±2,5	200±3,0
L2	30 макс.	31 макс.	49 макс.	60 макс.	69 макс.	90 макс.
L3	58 макс.	58 макс.	64 макс.	74 макс.	87 макс.	114 макс.
L4	49±1,5	68 ^{+1,5} _{-3,0}	68±2,5	68±2,5	68±2,5	90±3,0
L5	-	-	-	-	-	150±2,0
L6	-	-	-	-	-	15±0,5

Габарит	RT36-00	RT36-0	RT36-1	RT36-2	RT36-3	RT36-4
L1	120 макс.	174 макс.	201 макс.	227 макс.	255 макс.	301 макс.
L2	99±1,5	152±1,5	175±1,5	200±1,5	210±1,5	258±1,5
L3	61 макс.	75 макс.	86 макс.	97 макс.	105 макс.	146 макс.
L4	24±1,5	35±1,5	35±1,5	35±1,5	35±1,5	40±1,5
L5	25±0,7	25±0,7	25±0,7	25±0,7	25±0,7	30±0,7
L6	-	-	30±0,7	30±0,7	30±0,7	45±0,7
L7	8,3±0,3	7,5±0,5	10,5±0,5	10,5±0,5	10,5±0,5	14±0,5
L8	31 макс.	31 макс.	55 макс.	62 макс.	62 макс.	76 макс.
S	M8	M8	M10	M10	M12	M16



КОМПЛЕКТНОСТЬ

1. Предохранитель – 1шт.
2. Паспорт – 1шт.

УСЛОВИЯ НОРМАЛЬНОЙ ЭКСПЛУАТАЦИИ, МОНТАЖА, ТРАНСПОРТИРОВКИ И ХРАНЕНИЯ

1. Температура эксплуатации и хранения от -5 до $+40$ °С; среднее значение в течение 24 часов не должно превышать $+35$ °С;
2. Относительная влажность: $\leq 50\%$ при $+40$ °С, $\leq 90\%$ при $+20$ °С.
3. Высота над уровнем моря: ≤ 2000 м.
4. Степень загрязнения: 3.
5. Рабочая атмосфера: не должна содержать опасных газов и/или паров, проводящей или взрывоопасной пыли. Не допускается высокий уровень механических вибраций.

Высота	≤ 2000 м	2000-3000 м	≤ 3000 м	Пример
Поправочный коэффициент	1	0,9	0,8	Изделие с номинальным током 10 А на высоте 2500 м. Номинальный ток после снижения составляет $0,9 \times 10 = 9$ А

РЕСУРСЫ, СРОКИ СЛУЖБЫ И ХРАНЕНИЯ И ГАРАНТИИ ИЗГОТОВИТЕЛЯ (ПОСТАВЩИКА)

Изготовитель гарантирует соответствие характеристик устройств при соблюдении потребителем условий транспортирования, хранения, монтажа и эксплуатации.

Гарантийный срок* устанавливается 24 месяца с даты ввода Изделия в эксплуатацию, но не более 30 месяцев от даты передачи оборудования Покупателю.

СВИДЕТЕЛЬСТВО О ПРИЕМКЕ

Предохранители серии RT36 (типоисполнение на маркировке устройства) соответствуют требованиям ГОСТ IEC 60269-1-2012 «Предохранители плавкие низковольтные. Часть 1. Общие требования», ГОСТ 31196.2.1-2012 (IEC 60269-2-1:1987), «Предохранители плавкие низковольтные. Часть 2-1. Дополнительные требования к плавким предохранителям промышленного назначения. Разделы I-III».

ШТАМП ТЕХНИЧЕСКОГО КОНТРОЛЯ ИЗГОТОВИТЕЛЯ



СВЕДЕНИЯ ОБ УТИЛИЗАЦИИ

Оборудование подлежит утилизации после принятия решения о невозможности или нецелесообразности его капитального ремонта или недопустимости дальнейшей эксплуатации. Утилизация проводится по инструкции эксплуатирующей организации.

* гарантийный срок указан для оборудования, поставляемого на территории Российской Федерации. Для иных стран условия гарантии определяются договором поставки.

CHINT GLOBAL PTE. LTD.

Address: A3 Building, No. 3655 Sixian Road,
Songjiang Shanghai, China

Tel: +86-21-5677-7777

Fax: +86-21-5677-7777

E-mail: cis@chintglobal.com

www.chintglobal.com

© Все права защищены компанией CHINT

Спецификации и технические требования могут быть изменены без предварительного уведомления. Пожалуйста, свяжитесь с нами для подтверждения соответствующей информации о заказе