



Горелка бутановая X-220 (КВТ)

Профессиональная серия

Назначение

Портативная газовая горелка **X-220 (КВТ)** предназначена для монтажа термоусадочной трубки, а так же наконечников и разъемов с термоусадочной изоляцией.

Комплект поставки

Горелка газовая* 1 шт.
Блистер. 1 шт.

*Горелка поставляется незаправленной

Технические характеристики

Параметры	X-190	X-220	X-350	X-500
Максимальная температура пламени	1300 °C	1300 °C	1300 °C	1300 °C
Ёмкость балона, мл	19	22	35	50
Регулируемая длина пламени, мм	от 30 до 60	от 30 до 80	от 70 до 160	от 100 до 180
Время горения, мин.	110	110	120	120
Топливо	высокоочищенный бутан			
Диаметр балона, мм	38	36	40	50
Габаритные размеры, мм	140x105x70	140x95x70	185x130x60	190x155x74
Вес, г	183	226	254	381

Меры безопасности

- Газовая горелка **X-220 (КВТ)** является профессиональным инструментом, эксплуатация и обслуживание которого должна производиться квалифицированным персоналом.
- Запрещено приступать к работам с горелкой до изучения правил обозначенных в разделе «УКАЗАНИЯ ПО БЕЗОПАСНОСТИ», а так же правил безопасности данного паспорта.



Ознакомьтесь с инструкцией!

Перед началом эксплуатации внимательно изучите паспорт инструмента!



Осторожно! Пожароопасно!

Соблюдайте правила пожарной безопасности при работе с оборудованием и с легковоспламеняющимися веществами

УКАЗАНИЯ ПО БЕЗОПАСНОСТИ

- Работы, проводимые с горелкой **X-220 (КВТ)** относятся к категории «Огневых работ» соответственно должны соблюдаться все необходимые требования безопасности при производстве данных работ, а также правил настоящей инструкции.
- Правила пожарной безопасности (ППБ О1-О3).
- Межотраслевые правила по охране труда при электро и газосварочных работах (ПОТ РМ-020-2001).

Меры безопасности

МЕСТО ПРОВЕДЕНИЯ РАБОТ

- На месте проведения работ не должно находиться посторонних лиц, а также легковоспламеняющихся предметов и предметов мешающим безопасной работе.
- Место проведения работ должно иметь достаточное освещение. Проведение работ запрещено в плохо освещенных местах.
- Заправку горелки и работу с горелкой следует проводить в проветриваемом помещении, вдали от открытого пламени и других источников воспламенения, а также на расстоянии от людей.
- Нельзя пользоваться горелкой на взрывоопасных объектах или вблизи их, а так же объектах с химически активной средой.
- На месте проведения работ должны находиться средства пожаротушения соответствующие требованиям пожарной безопасности.

ПРАВИЛА БЕЗОПАСНОЙ ЭКСПЛУАТАЦИИ

- Не направляйте пламя горелки на людей и легко воспламеняющиеся предметы
- Никогда не оставляйте включенную горелку без присмотра
- При ярком освещении и на солнечном свете пламя горелки почти невидимо. Будьте максимально осторожны
- Не допускайте попадания грязи и песка в сопло горелки
- Оберегайте газовую горелку от падения и ударов. Удары и механические повреждения являются одной из наиболее частых причин поломок
- В случае утечки газа (появлении запаха газа) следует немедленно вынести горелку на открытый воздух или в хорошо проветриваемое помещение, где возможна проверка утечки
- Никогда не проверяйте утечку газа пламенем.

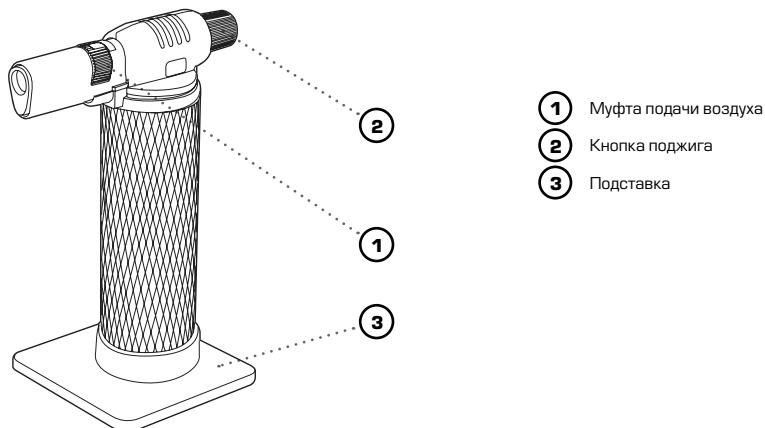
ЗАПРЕЩЕНО

- Использовать горелку в целях не соответствующих его прямому назначению
- Использовать горелку для просушки обуви, одежды, разогрева продуктов питания
- Вносить изменения в конструкцию горелки, использовать неоригинальные запасные части и комплектующие, проводить самостоятельный ремонт.

ХРАНЕНИЕ

- Храните горелку в вертикальном положении.
- Храните горелку и газовые баллоны при температуре не выше 40 °С, вдали от прямых солнечных лучей.
- Храните горелку в месте не доступном для детей и лиц, некомпетентных в назначении инструмента.

Устройство



Подготовка к работе


ЗАПРАВКА


-  *В качестве топлива к газовым горелкам используйте только жидкий высокоочищенный бутан для заправки зажигалок. Заправка любыми другими видами топлива, такими как пропан и прочее, не допускается.*
- Перед заправкой убедиться, что заправочный клапан, расположенный в основании горелки, полностью закручен в корпус горелки и не болтается
- Убедиться, что кнопка поджига **(2)** повернута на OFF до упора, и кожух горелки остыл
- Снять подставку **(3)**, перевернуть горелку заправочным клапаном вверх
- Несколько раз интенсивно встряхнуть газовый баллон
- Вставить носик газового баллона вертикально сверху вниз в заправочный клапан горелки и надавить
- Заправить горелку из газового баллона до тех пор, пока в горелку не перестанет поступать газ
- Немедленно прекратить заправку в момент, когда струйки газа начнут выходить из носика газового баллона наружу
- После заправки необходимо выждать 2-3 минуты, чтобы газ равномерно распределился по всему объему газового контейнера горелки
- Заправлять горелку только в хорошо проветриваемых помещениях, без доступа к открытому пламени

Порядок работы

ПОДЖИГ

- Повернуть муфту подачи воздуха **(1)** так, чтобы отверстие в ней совпало с отверстием в трубке подачи газа.
- Повернуть кнопку поджига **(2)** против часовой стрелки, пока не станет слышен звук выходящего газа, и нажать ее.

 *Если в процессе поджига, работы или настройки пламени горелка гаснет - необходимо немедленно ее выключить, не допуская выхода газа.*


 *Если газ в контейнере горелки будет слишком холодным, могут возникнуть проблемы с воспламенением. В этом случае, надо повысить давление газа в контейнере (заправить горелку), или согреть газовый контейнер. Допускается согревание контейнера теплом своих рук. Ни в коем случае не согревать контейнер огнем или горячей водой.*

НАСТРОЙКА ПЛАМЕНИ

- Отрегулировать силу пламени поворотом кнопки поджига **(2)**. Поворот кнопки против часовой стрелки увеличивает длину пламени, по часовой стрелке - уменьшает. Для лучшего результата и экономии топлива отрегулировать пламя на длину примерно 10-25 мм
- Отрегулировать мягкость пламени муфтой подачи воздуха **(1)**. При повороте муфты клиновидное пламя становится мягким, с языками желтого цвета, и его температура снижается
- При использовании в условиях высокогорья горелка может не работать с максимально возможной длиной пламени. В этом случае лучший результат будет достигнут при установке кнопки поджига **(2)** в среднее положение

ВЫКЛЮЧЕНИЕ

- Чтобы выключить горелку, необходимо повернуть кнопку поджига **(2)** по часовой стрелке на OFF

 *Защитный кожух горелки долго остается горячим после выключения пламени. Дождитесь охлаждения кожуха перед тем, как положить горелку на хранение, при этом не охлаждайте горелку принудительно, в воде. Остывание должно происходить естественным путем.*

Правила гарантийного обслуживания

Уважаемые покупатели!

Мы непрерывно работаем над повышением качества обслуживания своих клиентов. Если у Вас возникли какие-либо проблемы с инструментом, мы всегда рассмотрим Ваши претензии и сделаем все возможное для их удовлетворения.

Информацию о сроках гарантийного обслуживания Вы можете узнать на сайте www.kvt.su

Гарантия не распространяется, либо ограничена сроками на ряд деталей, комплектующих, а так же на случаи, которые не являются гарантийными согласно разделу № 3 и № 4 Положения о гарантийном обслуживании.

Адреса и контакты

СЕРВИСНЫЙ ЦЕНТР КВТ

248033, Россия, г. Калуга, пер. Секиотовский, д.12,

Телефон: (4842)595-260, +7(903)636-52-60

E-mail: service@kvt.tools

Сайт: www.kvt-service.tools