

Таймер электронный розеточный серии NTR

Внимание! Перед установкой и использованием таймера внимательно прочитайте инструкцию и сохраняйте ее до конца эксплуатации.

ОБЩИЕ СВЕДЕНИЯ

Таймер электронный розеточный серии NTR торговой марки Navigator предназначен для автоматического управления (включения/отключения) питанием электрооборудования и электроприборов. Таймер предназначен для работы в однофазной сети переменного тока с номинальным напряжением 230 В и частотой 50 Гц. Таймер снабжен автономным перезаряжаемым никель-металлогидридным аккумулятором 1,2 В, который обеспечивает резервное питание в течение 100 часов.

Область применения: управление питанием бытового и промышленного электрооборудования. Для подключения к бытовой сети таймер оснащен вилкой СЕЕ 7/4 системы SCHUKO (тип С2 согласно ГОСТ 7396.1-89). Для подключения к таймеру электрооборудования таймер оснащен розеткой СЕЕ 7/4 системы SCHUKO (тип С2 согласно ГОСТ 7396.1-89).

Климатическое исполнение таймера УХЛ 4 по ГОСТ 15150. Диапазон рабочих температур от -10 до +40°C. Высота над уровнем моря – не более 2000 метров. В части воздействия механических факторов внешней среды таймер соответствует группе условий эксплуатации М1 по ГОСТ 17516.1.

ТЕХНИЧЕСКИЕ ХАРАКТЕРИСТИКИ

Код продукта	NTR-E-S02-WH
Номинальное напряжение, В	230
Номинальная частота сети, Гц	50
Номинальный ток нагрузки, А	16
cos φ = 1	8
cos φ = 0,4	
Максимальная нагрузка, Вт	3500
Потребляемая мощность, Вт	<1
Цикл работы	7 дней (недельный)
Максимальное количество циклов вкл/откл	10
Минимальный интервал установки времени срабатывания таймера, мин	1
Погрешность отсчета временных интервалов, секунд/сутки	<2
Время хранения установленной программы в автономном режиме работы, ч	100
Механическая износостойкость, (циклы вкл/откл), не менее	10000
Электрическая износостойкость, (циклы вкл/откл), не менее	10000
Степень защиты	IP 20
Диапазон рабочих температур, °С	-10...+40
Световая индикация напряжения	да
Цвет корпуса	белый

КОМПЛЕКТ ПОСТАВКИ

Таймер – 1 шт.

Паспорт изделия – 1 шт.

ИНФОРМАЦИЯ ПО БЕЗОПАСНОСТИ

По классу защиты от поражения электрическим током таймер соответствует классу I по ГОСТ 12.2.007.0.

Запрещается вскрывать корпус изделия.

Проверяйте установленные программы включения/отключения, чтобы они не противоречили и не перекрывали друг друга. В случае перекрытия программ циклы включения и отключения будут выполняться согласно установленному времени, а не порядковому номеру программы. Программа включения имеет приоритет перед программой отключения.

ОБЩЕЕ ОПИСАНИЕ

Таймер имеет 10 программ включения/отключения питания.

Таймер оснащен 3 режимами работы: автоматическая смена программ (АUTO), всегда выключен (OFF), всегда включен (ON).

Есть функция переключения часового режима с 24 часов на 12 часов.

Есть возможность переключения с зимнего на летнее время.

Есть функция «Случайное отклонение», при включении которой программы включения/отключения будут срабатывать с отклонением от 2-х до 30 минут. Время отклонения выбирается программно случайным образом.

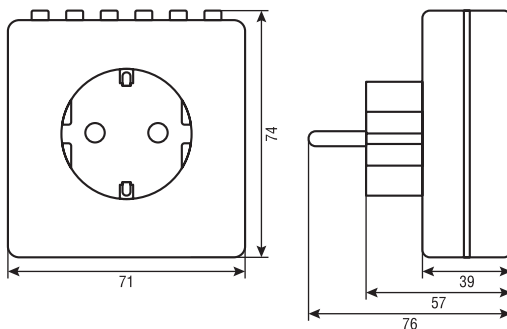
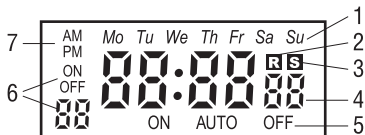


Рис.1. Габаритные размеры таймера

Таймер оснащен 16 комбинациями дней или блоков дней, в которые будет выполняться цикл включения/отключения:

«МО» – ПН	«SA» – СБ	«МО, TU, WE» – ПН, ВТ, СР
«TU» – ВТ	«SU» – ВС	«TH, FR, SA» – ЧТ, ПТ, СБ
«WE» – СР	«SA, SU» – СБ, ВС	«MO, TU, WE, TH, FR, SA, SU» – ПН, ВТ, СР, ЧТ, ПТ, СБ, ВС
«TH» – ЧТ	«MO, WE, FR» – ПН, СР, ПТ	«MO, TU, WE, TH, FR, SA» – ПН, ВТ, СР, ЧТ, ПТ, СБ
«FR» – ПТ	«TU, TH, SA» – ВТ, ЧТ, СБ	«MO, TU, WE, TH, FR» – ПН, ВТ, СР, ЧТ, ПТ
		«MO, WE, FR, SU» – ПН, СР, ПТ, ВС

ОПИСАНИЕ ДИСПЛЕЯ И КНОПОК ТАЙМЕРА



- 1 – День недели или блок дней
- 2 – Функция «случайное отклонение» активирована
- 3 – Летний режим времени активирован
- 4 – Время — часы:минуты:секунды
- 5 – Режимы работы
- 6 – Номер цикла и его тип: ON – время включения, OFF – время отключения
- 7 – AM – до полудня; PM – после полудня, в 12-часовом формате исчисления времени



- «Сброс» Обнуляет все запрограммированные значения на таймере.
- «Случ.» Включает/отключает функцию «случайное отклонение».
- «Часы» Завершает программирование таймера. При совместном нажатии с кнопками «День», «Час», «Мин» устанавливает текущее время и день. При совместном нажатии с кнопкой «Таймер» переключает режим времени с 24 часов на 12 часов. При совместном нажатии с кнопкой «Режим» переключает время с зимнего на летнее.
- «Таймер» Включает программирование таймера. Переключает циклы включения/отключения.
- «Режим» Изменяет режимы работы таймера: ON, AUTO, OFF.

- «День» При совместном нажатии с кнопкой «Часы» изменяет текущий день недели. В режиме программирования таймера изменяет день или блок дней включения/отключения таймера.
- «Час» При совместном нажатии с кнопкой «Часы» настраивает час текущего дня. В режиме программирования таймера изменяет час включения/отключения таймера.
- «Мин» При совместном нажатии с кнопкой «Часы» настраивает минуты. В режиме программирования таймера изменяет минуту включения/отключения таймера.
- «Откл./Вкл» Временное отключение одного или нескольких циклов, а затем возврат ранее запрограммированных параметров.

ПЕРВОЕ ВКЛЮЧЕНИЕ

Включить таймер в розетку 230 В и оставить на 12 часов для зарядки встроенного аккумулятора.

Нажать на кнопку «Сброс» для удаления настроек таймера. Для нажатия используйте острый предмет (например, карандаш). Таймер готов к настройке.

УСТАНОВКА ТЕКУЩЕГО ВРЕМЕНИ

Удерживая нажатой кнопку «Часы», установите текущий день, нажимая кнопку «День», и установите текущее время, нажимая кнопки «Час» и «Мин». Отпустите кнопки. Текущее время установлено.

УСТАНОВКА ПРОГРАММ

Программирование циклов включения/отключения

1. Нажмите кнопку «Таймер». Включится режим настройки времени включения таймера — цикл №1 (ON_1).
2. Нажмите кнопку «День» и установите день или блок дней, в которые должна выполняться программа включения в цикле №1. Нажимая кнопки «Час» и «Мин», установите время, в которое должна выполняться программа включения в цикле №1.
3. Нажмите кнопку «Таймер». Включится режим настройки времени отключения таймера — цикл №1 (OFF_1).
4. Нажмите кнопку «День» и установите день или блок дней, в которые должна выполняться программа отключения в цикле №1. Нажимая кнопки «Час» и «Мин», установите время, в которое должна выполняться программа отключения в цикле №1.
5. Нажмите кнопку «Таймер» для перехода к настройкам времени включения и отключения последующих циклов.
6. Нажмите кнопку «Часы» для завершения программирования таймера.

Изменение ранее запрограммированных циклов

1. Нажмите кнопку «Таймер», установите цикл, который вы намерены отредактировать.
2. Нажмите кнопку «День» для изменения дня или блока дней, в которые должна выполняться программа включения/выключения в редактируемом цикле. Нажимая кнопки «Час» и «Мин», измените время, в которое должна выполняться программа включения/выключения в редактируемом цикле.
3. Нажмите кнопку «Часы» для завершения программирования таймера.

Временное отключение одного или нескольких циклов

1. Нажмите кнопку «Таймер», установите цикл, который вы намерены временно отключить.
2. Нажмите на кнопку «Откл./Вкл» — на экране вместо цифр времени отобразятся прочерки.
3. Нажмите кнопку «Часы» для завершения редактирования.
4. Для возврата к ранее запрограммированным параметрам нажимайте на кнопку «Таймер» для установки цикла параметры которого нужно вернуть.
5. Нажмите кнопку «Откл./Вкл» — на экране вместо прочерков отобразится ранее запрограммированное время включения/отключения цикла.
6. Нажмите кнопку «Часы» для завершения редактирования.

Установка режимов работы

Нажмите на кнопку «Часы» для выхода из режима программирования. Нажатие на кнопку «Режим» переключает режимы работы таймера. На экране режимы отображаются в виде:

- AUTO: таймер в автоматическом режиме выполняет запрограммированные циклы включения/отключения питания.
- ON: таймер находится в состоянии «включен» постоянно.
- OFF: таймер находится в состоянии «выключен» постоянно.

Включение функции «Случайное отклонение»

При активации данной функции таймер работает согласно заданной программе, но с отклонением срабатывания от 10 до 31 минуты. Время отклонения выбирается случайным образом.

Для включения функции случайного отклонения нажмите кнопку «Случ.» – на экране справа высветится значок R.

Для отключения повторно нажмите кнопку «Случ.».

Данная функция активна только при режиме работы AUTO.

Функция срабатывает в период с 18:00 до 6:00.

Переключение формата исчисления времени с 24 на 12 часов

Для переключения формата исчисления времени с 24 на 12 часов одновременно нажмите кнопки «Часы» и «Таймер».

Переключение зимнего и летнего времени

В таймере по умолчанию установлено зимнее время. Для переключения на летнее время (час вперед) необходимо одновременно нажать кнопки «Часы» и «Режим». После нажатия время переключится на 1 час вперед, и на экране, в правом углу, появится знак S. Для обратного переключения на зимнее время необходимо повторно нажать кнопки «Часы» и «Режим». После нажатия время переключится на 1 час назад, знак S исчезнет.

Приоритет операций для таймера

1. Режим работы – кнопка «Режим».
2. Случайное отклонение.
3. Работа согласно запрограммированным циклам включения/отключения.

ХРАНЕНИЕ, ТРАНСПОРТИРОВКА И УТИЛИЗАЦИЯ

Хранить в упаковке производителя в помещениях с естественной вентиляцией при температуре от -25 до +50°C и относительной влажности не более 80%. Не допускать воздействия влаги. Транспортировать в упаковке производителя любым видом транспорта, при условии защиты от механических повреждений и непосредственного воздействия атмосферных осадков. Запрещается утилизировать вместе с бытовыми отходами. Для утилизации передавать в специализированные организации, лицензированные местными органами власти.

СЕРТИФИКАЦИЯ

Товар сертифицирован согласно действующим Техническим Регламентам Таможенного Союза. Информация о сертификации нанесена на индивидуальной упаковке.

ГАРАНТИЙНЫЕ ОБЯЗАТЕЛЬСТВА

Гарантийный срок службы 24 месяца с даты покупки таймера, при условии соблюдения правил эксплуатации. Замена вышедшего из строя таймера осуществляется в точке продажи, при наличии кассового чека и данного заполненного паспорта. Дата производства нанесена на корпусе изделия в формате ММГТТГ, где ММ – месяц изготовления, ГТТГ – год.

ИНФОРМАЦИЯ ОБ ИЗГОТОВИТЕЛЕ

Сделано в Китае. Изготовитель: «CIXI YIDONG ELECTRONIC CO., LTD», WEST SECTION, GUANHAIWEI INDUSTRIAL ZONE, CIXI, NINGBO, CHINA. «ЦИСИ ЙИДОНГ ЭЛЕКТРОНИК КО., ЛТД», ВЕСТ СЕКШН, ГУАНХАЙВЕИ ИНДАСТРИАЛ ЗОУН, ЦИСИ, НИНГБО, КИТАЙ. Уполномоченная организация/импортер: ООО «БТЛ», 125445, Россия, г. Москва, ул. Смольная, д. 24А, этаж 10, часть пом. №3.

Код продукта	Дата изготовления (на корпусе)	Дата продажи	Штамп магазина

Производитель оставляет за собой право вносить в конструкцию изделия технические изменения и усовершенствования, не ухудшающие технические характеристики изделия.