

Weissgauff

ВЫТЯЖКА

Weissgauff Betta 60 PB BL

Руководство по эксплуатации



**Перед использованием внимательно прочтите и изучите данное руководство.
Соблюдайте правила техники безопасности при работе с устройством.**

ОГЛАВЛЕНИЕ

МЕРЫ ПРЕДОСТОРОЖНОСТИ	4
ОПИСАНИЕ УСТРОЙСТВА.....	6
ИСПОЛЬЗОВАНИЕ УСТРОЙСТВА	7
УСТАНОВКА УСТРОЙСТВА	8
ПОДКЛЮЧЕНИЕ УСТРОЙСТВА	11
ЧИСТКА И УХОД	11
КЛАПАН ВЕНТИЛЯЦИОННОГО КАНАЛА	12
ЗАМЕНА ЛАМПЫ ПОДСВЕТКИ	12
ПАНЕЛЬ УПРАВЛЕНИЯ.....	13
СОВЕТЫ И РЕКОМЕНДАЦИИ.....	13
УСТРАНЕНИЕ НЕИСПРАВНОСТЕЙ	13
ТЕХНИЧЕСКИЕ ХАРАКТЕРИСТИКИ	14

Уважаемый Покупатель!

Благодарим Вас за доверие и приобретение нашего изделия. Наше устройство было спроектировано с намерением выполнить все Ваши ожидания в области функциональности и эстетики. Оно, несомненно, будет выполнять и практическую, и декоративную функции в любой кухне. Мы надеемся, что наше оборудование прослужит Вам долгие годы. Перед началом работ по установке вытяжки необходимо ознакомиться с содержанием инструкции по эксплуатации. Это позволит Вам избежать ошибок в процессе установки, а также проблем в эксплуатации вытяжки.

Кухонная вытяжка предназначена для использования в индивидуальных домашних хозяйствах и служит для удаления паров и запахов, возникающих в процессе приготовления пищи.

Примечание:

Производитель не несет ответственности за любые повреждения, возникшие в результате неправильной сборки или несоблюдения требований данного руководства по эксплуатации.

Производитель оставляет за собой право, в целях следования политике улучшения качества выпускаемой продукции, изменять комплектацию, дизайн, цвет, размеры, технические характеристики и функциональные возможности модели. Приобретенное Вами устройство может отличаться от описанного в тексте данной инструкции.

МЕРЫ ПРЕДОСТОРОЖНОСТИ

- Данное руководство должно быть сохранено на протяжении всего времени эксплуатации вытяжки.
- Внимательно прочтите данное руководство по эксплуатации, так как оно содержит подробную информацию об установке, сборке и техническом обслуживании вытяжки.
- Внешний вид Вашей вытяжки может отличаться от представленного на чертежах данного руководства, однако все рекомендации по эксплуатации, техническому обслуживанию и сборке остаются неизменными.
- Запрещается вносить изменения в конструкцию устройства.
- Не подключайте устройство к источнику питания до завершения сборки.
- Все операции по сборке или техническому обслуживанию должны выполняться в защитных перчатках.
- Не используйте вытяжку без установленного фильтра.
- Нарушение требований руководства по сборке и установке устройства может привести к поражению электрическим током.
- Не используйте открытый огонь под вытяжкой.
- Приготавливаемые блюда с большим содержанием масла или жира должны постоянно находиться под наблюдением, так как разогретое масло или жир могут легко воспламениться.
- Запрещено использовать для отвода воздуха вентиляционный канал, применяемый для отвода газов из газовых или других отопительных устройств (не относится к вытяжкам замкнутого контура).
- Если в доме помимо вытяжки используются какие-либо другие неэлектрические устройства (например, печи на жидком топливе, отопительные котлы), то должна быть обеспечена достаточная вентиляция воздуха.
- Не извлекайте вилку из розетки, потянув ее за кабель питания.
- Кабель питания не должен соприкасаться с горячими поверхностями.
- Не используйте устройство с поврежденным кабелем питания.
- Замена поврежденного кабеля питания должна производиться в авторизованном сервисном центре Weissgauff.
- Вытяжка должна очищаться раз в месяц или каждые 35 часов работы. Перед чисткой и обслуживанием вытяжка должна быть отключена от электросети.
- Данное устройство может использоваться детьми старше 8 лет и лицами с ограниченными физическими, сенсорными или умственными способностями, а также лицами с недостаточным опытом или знаниями, если они находятся под наблюдением или инструктируются лицом, ответственным за их безопасность, а также получили инструкции о том, как безопасно пользоваться устройством, и понимают связанные с этим опасности. Чистка и техническое обслуживание не должны производиться детьми без присмотра.
- Дети не должны играть с устройством.
- Дети не должны выполнять чистку и обслуживание прибора без присмотра.

Примечание:

Некоторые внешние элементы устройства могут нагреваться в процессе работы газовой плиты/варочной панели. Использование винтов или других крепежных элементов с нарушением требований руководства может привести к поражению электрическим током.

Утилизация

Скрещенный знак контейнера для отходов (Рис. А) на продукте означает, что он подлежит селективному сбору отходов в соответствии с директивой Европейского союза 2012/19/ЕС. Если продукт промаркирован перечеркнутым знаком контейнера для отходов (Рис. Б), это означает, что продукт содержит батареи, подлежащие селективному сбору отходов, в соответствии с директивой Европейского союза 2006/66/ЕС.



Рис. А



Li-FeS₂

Рис. Б

Символ на изделии или на его упаковке указывает на то, что данное изделие не может рассматриваться как бытовые отходы. Вместо этого оно должно быть доставлено в соответствующий пункт сбора для утилизации электрического и электронного оборудования. Обеспечив правильную утилизацию данного продукта, Вы сможете предотвратить потенциальные негативные последствия для окружающей среды и здоровья человека, которые в противном случае могут быть вызваны неправильным обращением с отходами данного типа. Для получения более подробной информации о переработке этого продукта, пожалуйста, свяжитесь с Вашей местной службой утилизации бытовых отходов или магазином, в котором Вы приобрели продукт.

ОПИСАНИЕ УСТРОЙСТВА

Рис. 1 Строение вытяжки

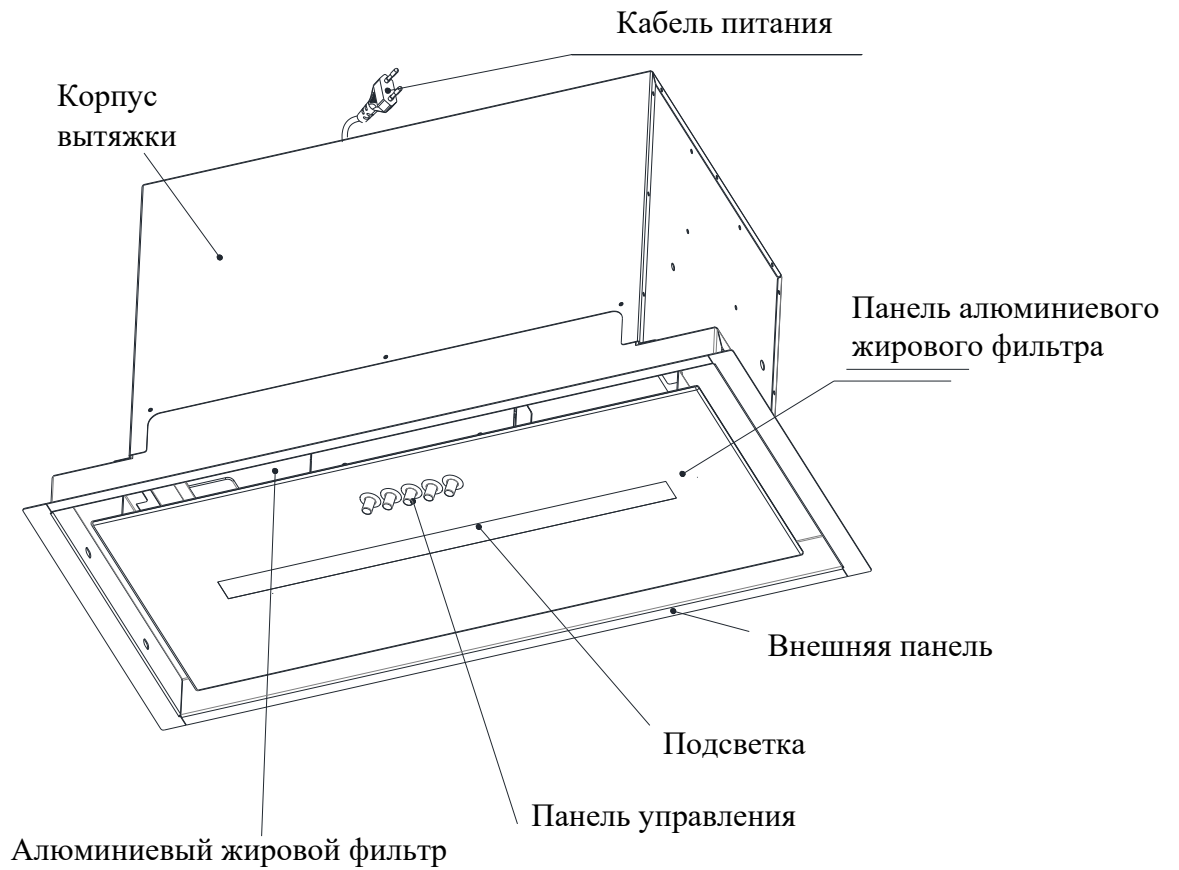
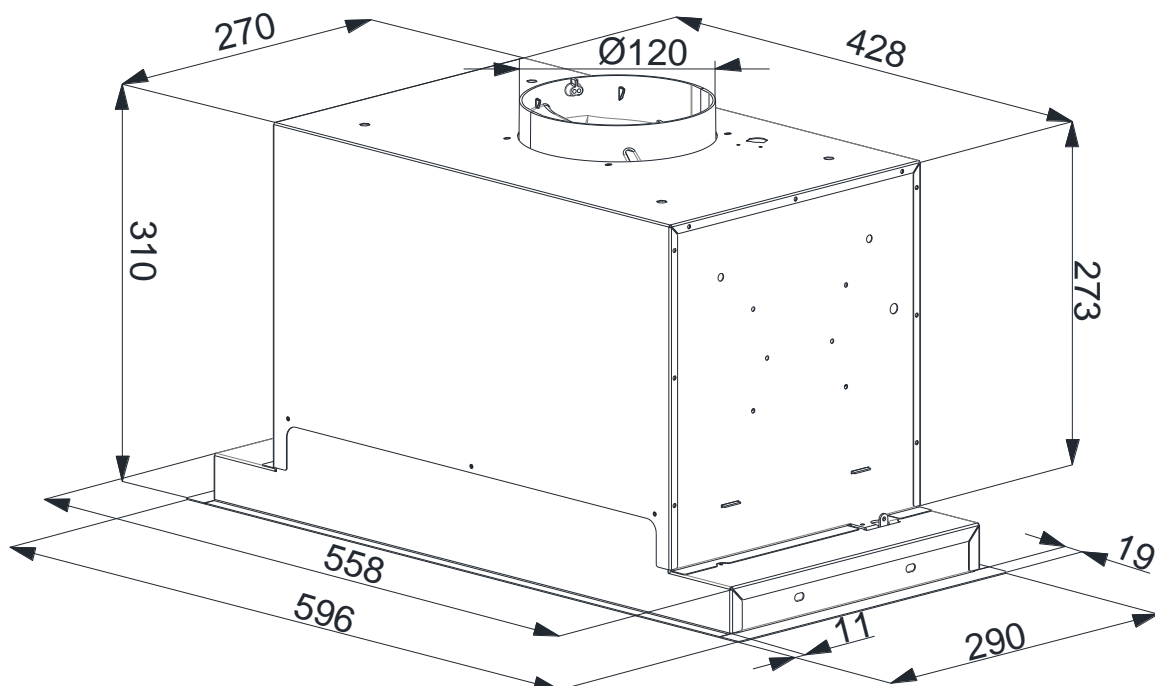


Рис. 2 Размеры вытяжки



ИСПОЛЬЗОВАНИЕ УСТРОЙСТВА

Вытяжка предназначена для улавливания и удаления паров во время приготовления пищи. Устройство может работать в двух режимах:

Режим отвода:

Пары удаляются из помещения через вентиляционную трубу (вентиляционная труба не поставляется с устройством и должна приобретаться отдельно).

Примечание:

- Вентиляционный канал для отвода паров должен быть как можно короче.
- Используйте вентиляционную трубу с максимально гладкой внутренней поверхностью (не рекомендуется использовать гофрированную трубу).
- Используйте вентиляционный канал с как можно меньшим количеством изгибов (углы изгиба не должны превышать 90°).
- Не рекомендуется менять сечения вентиляционных каналов (с более высокого сечения на более низкое, например, с $\varnothing 150$ мм на $\varnothing 120$ мм).

Режим рециркуляции:

Пары очищаются от жира и запахов, прежде чем они возвращаются в помещение, через решетки в верхней части корпуса. Чтобы вытяжка работала в режиме фильтра, установите угольный фильтр. Угольный фильтр не входит в комплектацию устройства и должен приобретаться отдельно.

Для корректной работы в режиме рециркуляции необходимо использовать угольный фильтр.

УСТАНОВКА УСТРОЙСТВА

Примечание:

Использование винтов и крепежных элементов, не указанных в руководстве по эксплуатации, может привести к поражению электрическим током.

Минимальное расстояние между нижней частью вытяжки и рабочей поверхностью (газовая или электрическая плита/варочная панель) (Рис. 3) должно составлять не менее 45 см для электрических устройств и не менее 65 см для газовых. Если руководство по эксплуатации плиты/варочной панели предусматривает более высокое расстояние для установки, то следует руководствоваться рекомендациями производителя плиты/варочной панели.

Рис. 3 Рекомендуемое расстояние для установки



Установка вытяжки показана на рисунках (Рис. 4 – Рис.6). Вытяжка оснащена крепежными штифтами, подходящими для большинства стен и потолков. В процессе сборки соблюдайте общие правила отвода воздуха из помещений.

Перед установкой:

- Проверьте, соответствуют ли размеры приобретенного Вами устройства размерам планируемого места установки.
- Проверьте доступность розетки электропитания и вентиляционного канала вблизи места установки.
- Убедитесь в отсутствии проводки в местах крепления устройства к стене.
- Подготовьте следующие инструменты: рулетку, карандаш, дрель/шуруповерт, сверло $\varnothing 8$ мм, отвертку, строительный уровень.

1. Подготовьте шкаф к установке вытяжки: прорежьте отверстие в нижней части шкафа в соответствии с чертежом (Рис. 4).
2. Снимите алюминиевый жировой фильтр (Рис. 5).
3. Осторожно установите вытяжку в предварительно прорезанное отверстие, придерживая ее одной рукой. Затяните винты, выбрав один из вариантов крепления:
 - 6А – крепление к верхней части;
 - 6В – крепление к боковой стенке.
 При монтаже вытяжки в шкаф подготовьте отверстия в полке шкафа, согласно размерам, указанным на рисунке 6В. В случае бокового варианта крепления подготовьте стенки шкафа, как описано на рисунке 6В.
4. Установите жировой фильтр, выполнив действия в обратном порядке (Рис. 5).

Рис. 4

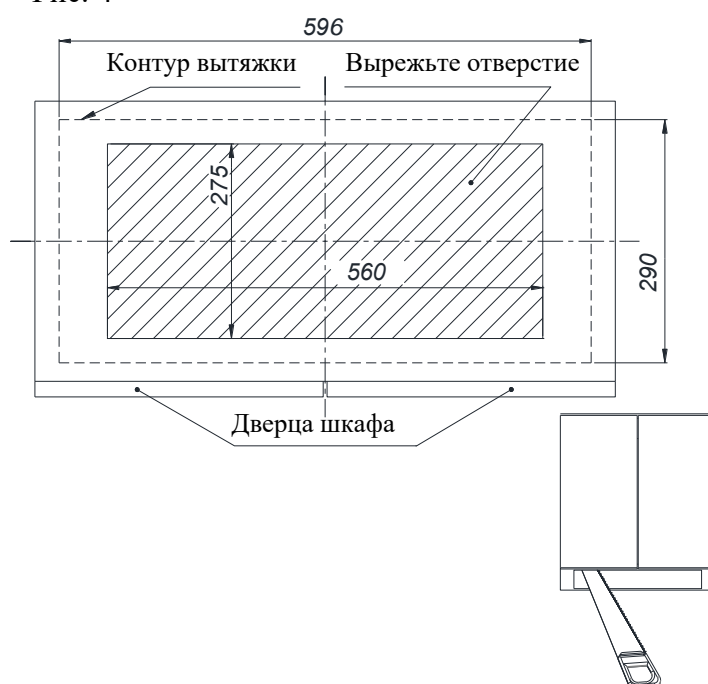


Рис. 5

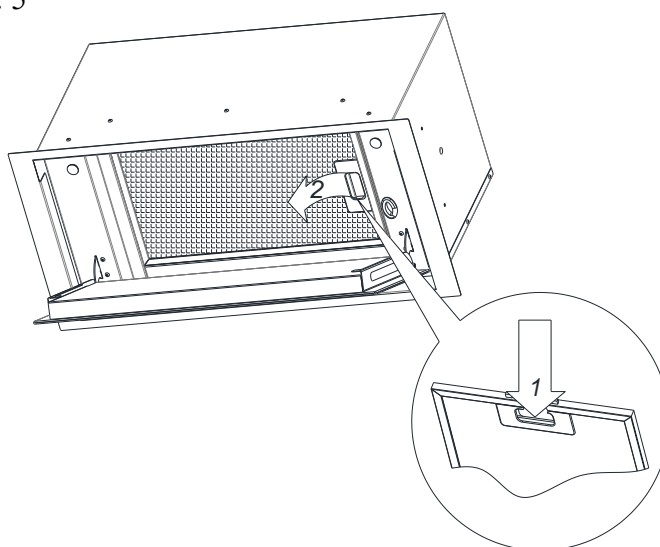


Рис. 6А

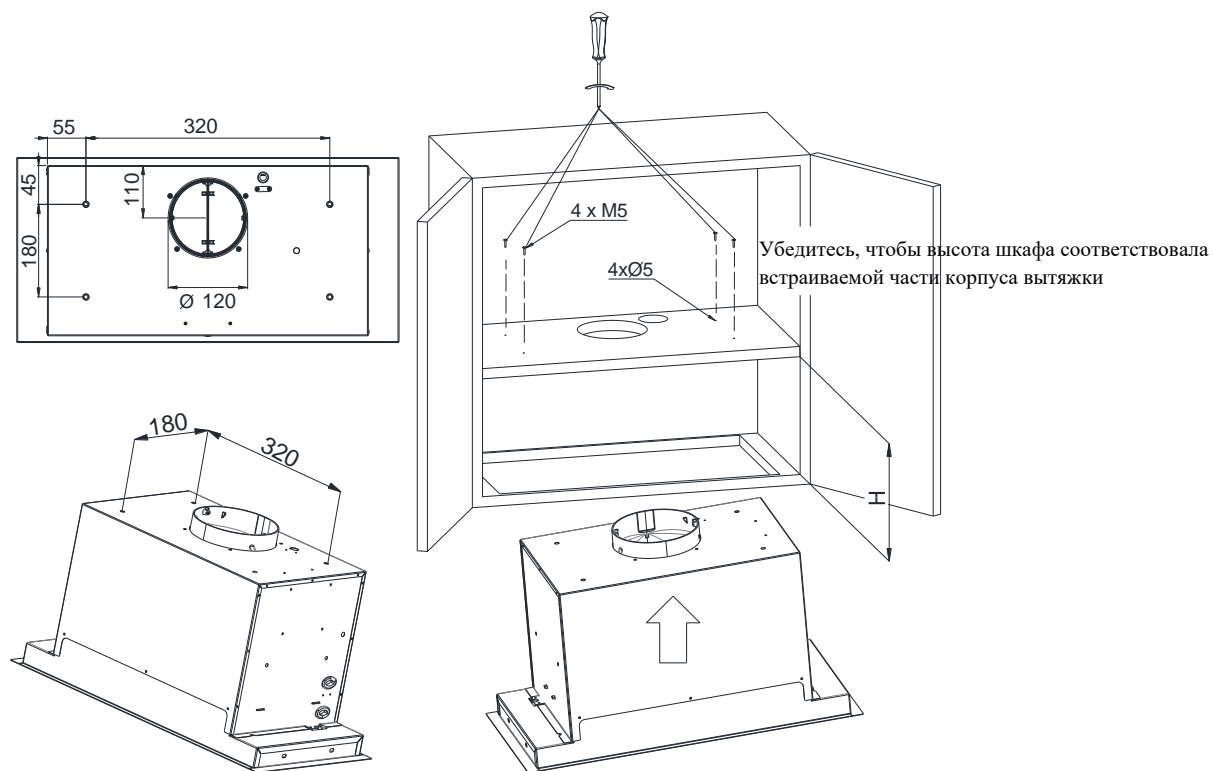
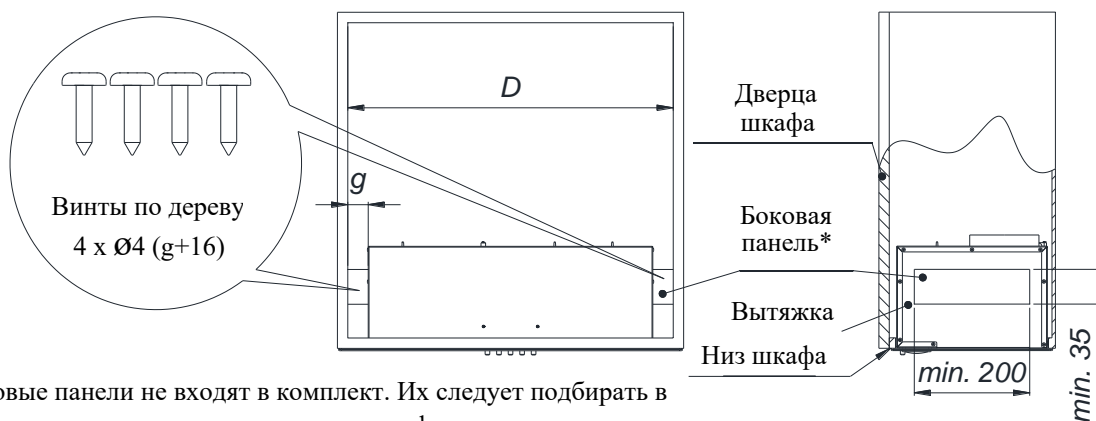


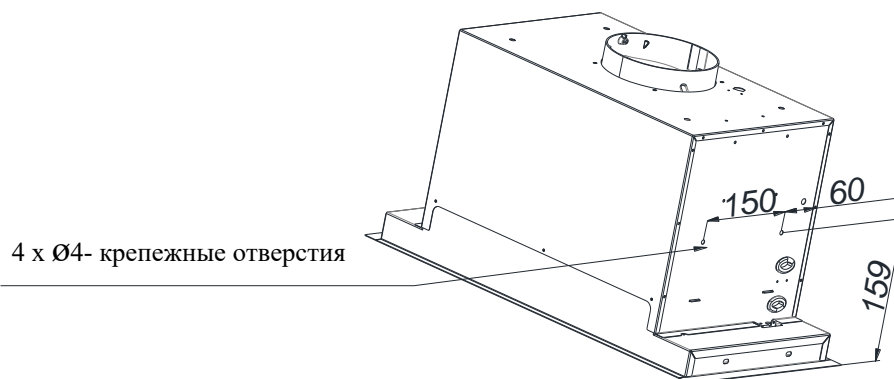
Рис. 6В



*Боковые панели не входят в комплект. Их следует подбирать в соответствии с размерами вытяжки и шкафа.

D – внутренняя ширина шкафа (мм)

g – $(D-430)/2$ (мм) - ширина боковых зазоров



ПОДКЛЮЧЕНИЕ УСТРОЙСТВА

При подключении вытяжки к сети электропитания, убедитесь, что подключение соответствует требованиям электробезопасности. Установка вытяжки должна осуществляться квалифицированным специалистом.

ЧИСТКА И УХОД

Перед выполнением любых действий, связанных с обслуживанием устройства, отсоедините вилку от розетки. Не используйте для очистки вытяжки абразивные моющие средства. Регулярное техническое обслуживание значительно повышает качество работы вытяжки и срок ее службы. Очистка вытяжки должна производиться не реже одного раза в месяц или каждые 35 часов работы.

НИКОГДА НЕ ИСПОЛЬЗУЙТЕ МОЮЩИЕ СРЕДСТВА НА СПИРТОВОЙ ОСНОВЕ ДЛЯ ЧИСТКИ УСТРОЙСТВА.

Элементы вытяжки из нержавеющей стали должны быть очищены специальными жидкостями.

Примечание:

Несоблюдение инструкций по очистке устройства и замене фильтров может привести к возникновению возгорания. Производитель не несет ответственности за любые повреждения, вызванные неправильной эксплуатацией устройства.

Жировой фильтр

Вытяжка оснащена алюминиевым фильтром, улавливающим частицы жира, выделяющиеся в процессе приготовления пищи. Чтобы снять фильтр, переместите зажимы в направлении стрелок (Рис. 5). Фильтр должен очищаться вручную, путем погружения его в воду с жидкостью для мытья посуды на 15 минут, при температуре, равной 40–50 °С. Через 15 минут промойте и аккуратно протрите фильтр. Фильтр должен быть сухим перед установкой в вытяжку. Кроме того, фильтр можно мыть в посудомоечных машинах. В процессе промывки цвет фильтра может изменяться, что не влияет на его фильтрующие характеристики. Отсутствие регулярной очистки фильтра снижает производительность вытяжки и может привести к возникновению пожара. Фильтр должен очищаться не реже одного раза в месяц или 35 часов работы вытяжки.

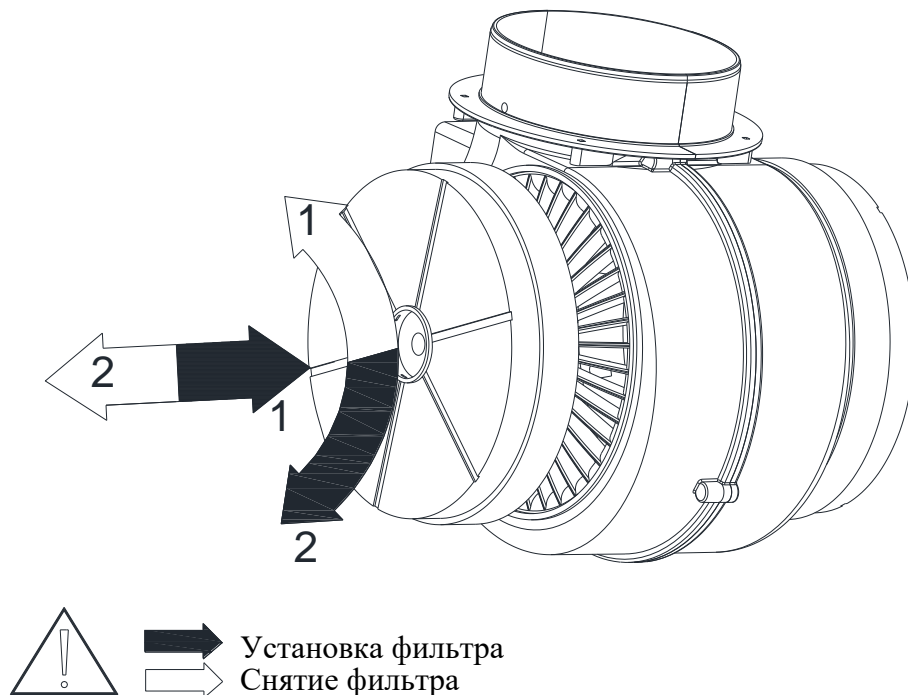
Угольный фильтр (приобретается отдельно)

Вытяжка может быть оснащена угольным фильтром. Угольный фильтр используется, когда вытяжка эксплуатируется в режиме фильтрации. Фильтр должен быть установлен на корпусе вентилятора, как показано на рис. 7. Угольный фильтр должен заменяться каждые 6 месяцев.

Примечание:

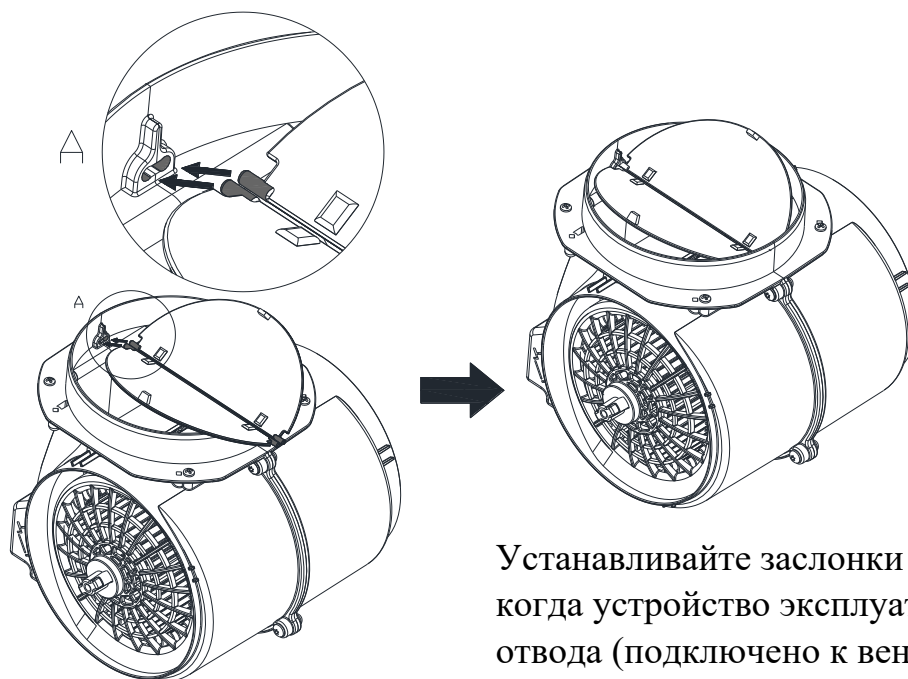
Не мойте и не используйте угольный фильтр повторно.

Рис. 7



КЛАПАН ВЕНТИЛЯЦИОННОГО КАНАЛА (ОПЦИОНАЛЬНО)

Рис. 8



Устанавливайте заслонки клапана только тогда, когда устройство эксплуатируется в режиме отвода (подключено к вентиляционному каналу).

ЗАМЕНА ЛАМПЫ ПОДСВЕТКИ

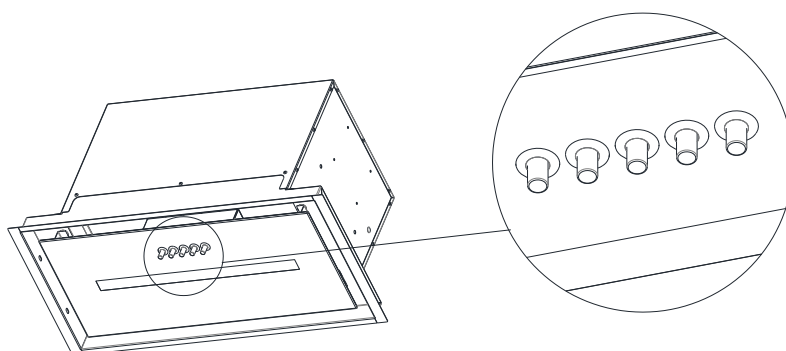
Перед началом работ по замене лампы подсветки отключите устройство от электросети.

Примечание:

Замена лампы подсветки должна осуществляться в авторизованном сервисном центре Weissgauff.

ПАНЕЛЬ УПРАВЛЕНИЯ


Рис. 9



Вытяжка оснащена кнопочной системой управления:

- кнопка «0» – вентилятор вытяжки выключен;
- кнопка «1» – вентилятор вытяжки включен с минимальной скоростью;
- кнопка «2» – вентилятор вытяжки включен со средней скоростью;
- кнопка «3» – вентилятор вытяжки включен с максимальной скоростью.

Чем выше скорость, тем выше циркуляция воздуха.

- кнопка «» включает подсветку; чтобы отключить подсветку, нажмите кнопку еще раз.

СОВЕТЫ И РЕКОМЕНДАЦИИ

- Чтобы снизить потребление энергии, готовьте еду в посуде под крышкой.
- Алюминиевый фильтр должен содержаться в чистоте и очищаться не реже одного раза в месяц или после 35 часов работы вытяжки.
- Вентиляционные каналы не должны быть заблокированы.
- Скорость работы вентилятора во время приготовления пищи всегда должна быть установлена на минимальном уровне, соответствующем интенсивности приготовления.

УСТРАНЕНИЕ НЕИСПРАВНОСТЕЙ

	Неисправность	Возможная причина	Устранение
1	Слишком слабая тяга	Фильтры загрязнены	Промойте жировой фильтр. Замените угольный фильтр, если он используется.
2	Не горит один или несколько светодиодов системы подсветки	Система подсветки перегорела	Обратитесь в сервисный центр Weissgauff
3	Посторонний шум при работе вытяжки	Неправильное крепление вытяжки к стене или кухонному шкафу	Воспользуйтесь разделом руководства «Установка устройства», чтобы убедиться в правильной установке вытяжки

Если указанные выше рекомендации не решают проблему, обратитесь в авторизованный сервисный центр Weissgauff.

ТЕХНИЧЕСКИЕ ХАРАКТЕРИСТИКИ

Тип	Встраиваемая вытяжка
Управление	Кнопочное
Подсветка	LED 5 Вт
Режимы работы	Проточный /Рециркуляционный (требуется угольный фильтр)
Уровень шума	51 дБ
Производительность	330 м3/ч
Мощность двигателя	115 Вт
Габариты устройства	596x310x290 мм (без упаковки) 700x390x505 мм (в упаковке)
Вес, нетто	8,7 кг
Вес в упаковке	10,6 кг