



**БЛОКИ РАСПРЕДЕЛИТЕЛЬНЫЕ
на DIN-рейку типа РДБ
ПАСПОРТ**

Уважаемый покупатель!

Благодарим Вас за покупку продукции под товарным знаком ЭРА и доверие к нашей компании!
Данный документ распространяется на блоки распределительные на DIN-рейку типа РДБ ЭРА и предназначен для руководства по их подключению, эксплуатации, транспортировке, хранению и утилизации.

! Внимательно изучите данное руководство перед использованием изделия и сохраните его до конца эксплуатации.

! Информация о видах опасных воздействий

Изделие не содержит опасных и вредных для здоровья человека веществ, которые могут выделяться в процессе эксплуатации в течение срока службы изделия при соблюдении правил его эксплуатации.



**ПРЕДОСТЕРЕЖЕНИЕ:
ПЕРЕМЕННОЕ НАПРЯЖЕНИЕ 230В ОПАСНО ДЛЯ ЖИЗНИ!**

1. ОБЩИЕ СВЕДЕНИЯ

Блоки распределительные на DIN-рейку ЭРА типа РДБ (далее – блоки) предназначены для использования в качестве клеммного зажима при подключении к проводнику большего сечения нескольких проводников меньшего сечения, создания упорядоченных систем распределения в шкафах, организации главной заземляющей шины.

Блоки соответствуют требованиям ТР ТС 004/2011 «О безопасности низковольтного оборудования»
Товар сертифицирован.

! ИНФОРМАЦИЯ О ВИДАХ ОПАСНЫХ ВОЗДЕЙСТВИЙ

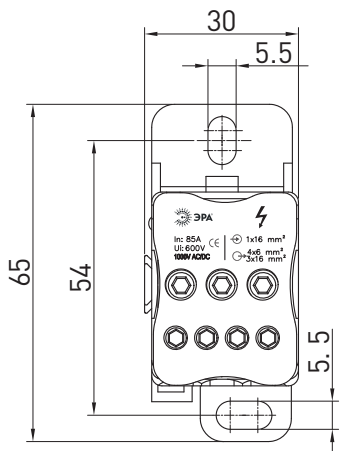
Изделие не содержит опасных и вредных для здоровья человека веществ, которые могут выделяться в процессе эксплуатации в течение срока службы изделия при соблюдении правил его эксплуатации.

2. ТЕХНИЧЕСКИЕ ХАРАКТЕРИСТИКИ

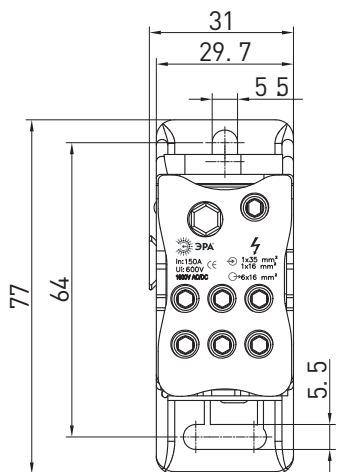
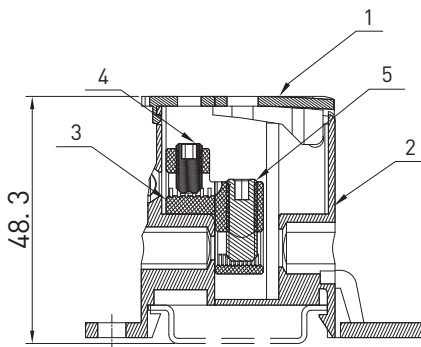
Наименование	РДБ-80А	РДБ-125А	РДБ-160А	РДБ-250А	РДБ-400А	РДБ-500А
Номинальное напряжение [переменное], В		25-20	25-11	40-20	40-11	63-20
Номинальный ток, А	АС-7а	25	25	40	40	63
Номинальный выдерживаемый импульсный ток, I _{pk} , kA	АС-7б	9	9	18	18	25
Максимальный среднеквадратический кратковременный ток, I _{сw} , kA		25	25	40	40	63
Степень защиты по ГОСТ 14254 (IEC 60529)		500				
Масса, кг		250				
Температура эксплуатации, °С		-5...+40				
Гарантийный срок эксплуатации, лет		50				
Срок службы, лет		2				

Наименование	Номинальный ток, А	Вводные зажимы		Выводные зажимы	
		Номинальная присоединительная способность, мм ²	Предельный момент затяжки винтов, Нм	Номинальная присоединительная способность, мм ²	Предельный момент затяжки винтов, Нм
РДБ-80А	80	1 x (1 – 16)	3	2 x (1 – 16)	3
				4 x (1 – 10)	2
РДБ-125А	125	1 x (1 – 35)	10	6 x (1 – 16)	3
		1 x (1 – 16)	3		
РДБ-160А	160	1 x (2,5 – 70)	14	6 x (1 – 16)	3
		1 x (1 – 16)	3		
РДБ-250А	250	1 x (10 – 120)	19	5 x (1 – 16)	6
				2 x (1 – 35)	10
РДБ-400А	400	1 x (6 – 185)	25	4 x (1 – 10)	3
				5 x (1 – 16)	6
РДБ-500А	500	плоская шина ширина 15-24 мм толщина 3-8 мм	3	2 x (1 – 35)	10
				4 x (1 – 10)	3
				2 x (1 – 35)	10
				5 x (1 – 16)	6
				4 x (1 – 10)	3
				4 x (1 – 10)	3

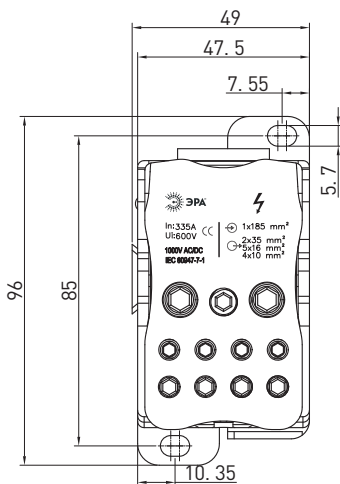
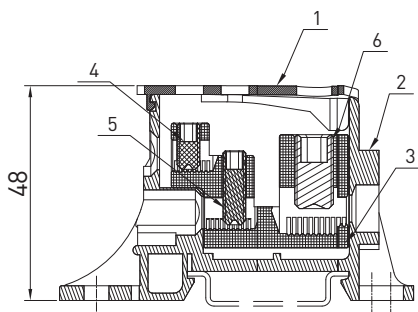
2.1. Габаритные и установочные размеры



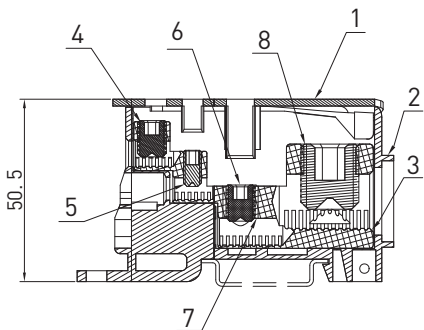
Блоки распределительные РБД-80А



Блоки распределительные РБД-125А, РБД-160А



Блоки распределительные РБД-250А, РБД-400А, РБД-500А



3. КОМПЛЕКТНОСТЬ

Комплектность поставки изделия:

- блок распределительный 1 шт.
- маркировочные наклейки 6 шт.
- паспорт..... 1 шт.

4. ТРЕБОВАНИЯ БЕЗОПАСНОСТИ И МОНТАЖ ИЗДЕЛИЯ

Монтаж изделия должен проводить квалифицированный специалист с соответствующей группой допуска по электробезопасности и соблюдением требований нормативно-технической документации.

- Запрещается монтаж и эксплуатация изделий, имеющих какие-либо механические повреждения.

При обнаружении неисправности по истечению гарантийного срока блоки утилизировать.

- Монтаж изделий осуществлять только при отключенном электропитании.

- По истечению срока службы блоки утилизировать.

5. ТЕХНИЧЕСКОЕ ОБСЛУЖИВАНИЕ

Производить внешний осмотр и проверку момента затяжки винтов блока не реже чем 1 раз в 6 месяцев.

6. ТРАНСПОРТИРОВКА И ХРАНЕНИЕ

Транспортировка и хранение изделия должны производиться в упаковке с соблюдением мер предосторожности от механических повреждений и воздействия атмосферных осадков.

Хранение блоков осуществляется в упаковке изготовителя в помещениях с естественной вентиляцией при температуре окружающего воздуха от минус 40 до плюс 50 оС и относительной влажности 98% при температуре 25 °С.

7. УТИЛИЗАЦИЯ

Изделие необходимо утилизировать согласно требованиям законодательства территории реализации.

8. ГАРАНТИЙНЫЕ ОБЯЗАТЕЛЬСТВА

- Гарантийный срок эксплуатации составляет 3 года с момента продажи при соблюдении условий эксплуатации, изложенных в данном руководстве.

- Возврат/обмен осуществляется у розничного продавца, реализовавшего товар потребителю, в сроки и по основаниям, установленным законодательством о защите прав потребителей.

Возврат/обмен осуществляется без механических повреждений и при полной комплектации.

Товар не подлежит гарантийному обслуживанию в случае:

- предъявления товара с незаполненным (неправильно заполненным) гарантийным талоном;
- наличия механических повреждений или следов вскрытия корпуса;
- нарушения условий эксплуатации изложенных в данном руководстве.

9. ВОЗМОЖНЫЕ НЕИСПРАВНОСТИ И СПОСОБЫ ИХ УСТРАНЕНИЯ



Внимание! Все работы связанные, с устранением возможных неисправностей изделия, должны осуществляться при отключенном питании сети!

Нет питания сети

- проверьте правильность подключение и момент затяжки винтов

10. СВЕДЕНИЯ ОБ ИЗДЕЛИИ

Наименование изделия:	БЛОКИ РАСПРЕДЕЛИТЕЛЬНЫЕ на DIN-рейку типа РДБ
Тип изделия:	РБД
Модель изделия:	NO-122-39, NO-122-40, NO-122-41, NO-122-42, NO-122-43, NO-122-44
Товарный знак:	«ЭРА»
Страна изготовитель:	Китай
Наименование изготовителя:	АТЛ Бизнес (Шэньчэнь) КО., ЛТД
Адрес изготовителя:	КНР, 518054, Шэньчжэнь, Наньшань Дистрикт, Чуанье стрит, Нос Баоличэн Билдинг, рум 901
Информация для связи с изготовителем:	atl_company@163.com
Импортер:	Информация об импортере указана на этикетке, расположенной на индивидуальной упаковке.
Соответствие нормативным документам:	Изделие соответствует требованиям ТР ТС 004/2011 «О безопасности низковольтного оборудования»
Уполномоченный представитель:	ООО «РуМета» Москва, 127473, улица Краснопролетарская, дом 16, строение 11, Этаж 2, помещение II, Ком 6
Дата изготовления:	

