

Руководство по эксплуатации  
Пайдалану жөніндегі нұсқаулық

RUS

KAZ



Плойка  
Шаш бұйралағышы

**EAC**

GL4629

## С ЭТОЙ МОДЕЛЬЮ ПОКУПАЮТ:



GL4400

### ФЕН-РАСЧЕСКА

- Мощность 1200 Вт
- 3 температурных режима
- 3 насадки:
  - расческа
  - плойка
  - концентратор
- Защитная решетка
- Подвесная петля



GL4519

### ЩИПЦЫ ДЛЯ ВОЛОС

- Мощность 40 Вт
- Пластины с керамическим покрытием
- Максимальная температура 180 °C
- Защита от перегрева
- Индикатор работы
- Подвесная петля



GL4721

### НАБОР ДЛЯ УКЛАДКИ ВОЛОС ПОДАРОЧНЫЙ

- **ФЕН**
- Мощность 2200 Вт
- 2 скорости потока воздуха
- 3 температурных режима
- Насадка-концентратор
- Функция «Холодный воздух»
- Защитная решетка
- Защита от перегрева
- Подвесная петля
- **ЩИПЦЫ**
- Мощность 40 Вт
- Плавающие пластины с керамическим покрытием
- Максимальная температура 220 °C
- Защита от перегрева
- конусная плойка
- Мощность 40 Вт
- Керамическое покрытие рабочей поверхности
- Диаметр 13 мм - 25 мм
- Максимальная температура 200 °C
- Термоизолированный наконечник
- Защита от перегрева
- **РАСЧЕСКА ДЛЯ ВОЛОС**

**СУМКА ДЛЯ ХРАНЕНИЯ**



GL4150

### НАБОР ДЛЯ СТРИЖКИ И СТАЙЛИНГА АККУМУЛЯТОРНЫЙ

- Лезвия из высококачественной японской нержавеющей стали
- 5 насадок:
  - триммер
  - триммер для носа и ушей
  - насадка для точной стрижки
  - бритва
  - триммер для волос на теле + гребень
- 4 насадки-расчески (3 мм, 6 мм, 9 мм, 12 мм)
- До 45 мин непрерывной работы
- Индикатор заряда и работы
- Щетка для очистки, масло для смазки, расческа в комплекте

**ПОДСВЕТКА**

# СОДЕРЖАНИЕ / МАЗМҰНЫ

1 Общие указания	4
2 Технические требования	4
3 Комплектность	4
4 Требования безопасности	5
5 Функциональные элементы электроприбора	7
6 Подготовка к работе	8
7 Порядок работы	8
8 Техническое обслуживание	9
9 Правила хранения	9
10 Срок службы	10
11 Гарантии изготовителя	10
12 Прочая информация	11
1 Жалпы нұсқаулар	12
2 Техникалық талаптары	12
3 Жиынтықтылық	12
4 Қауіпсіздік талаптары	13
5 Электр құралының атқарымдық элементтері	15
6 Жұмысқа дайындау	16
7 Жұмыс тәртібі	16
8 Техникалық қызмет көрсету	17
9 Сақтау ережелері	17
10 Қызметтік мерзімі	18
11 Дайындаушының кепілдіктері	18
12 Өзге ақпарат	20

## Уважаемый покупатель!

Мы благодарим Вас за оказанное доверие и уверены, что Вы останетесь довольны покупкой. Техника GALAXY разработана для создания атмосферы комфорта и уюта в Вашем доме.

Перед использованием прибора мы настоятельно рекомендуем Вам внимательно ознакомиться со всеми пунктами настоящего руководства по эксплуатации.

При покупке прибора необходимо удостовериться в его работоспособности, отсутствии механических повреждений, проверить комплектацию и наличие штампа торгующей организации, даты продажи и подписи продавца с номером модели и серийным номером, точно соответствующим серийному номеру на корпусе прибора.

# 1 ОБЩИЕ УКАЗАНИЯ

Плойка GALAXY GL4629 (далее по тексту – плойка, прибор, электроприбор, изделие, устройство) – это современный, удобный прибор для создания мелких локонов в бытовых условиях. На корпусе прибора расположен индикатор работы. Керамическое покрытие рабочей поверхности плойки хорошо распределяет температуру, не повреждает волосы и не перегревает их. Максимальная температура нагрева рабочей поверхности - 200°C. У плойки имеется термоизолированный наконечник для защиты от ожогов.


Данный прибор соответствует требованиям: Технического регламента Таможенного союза, утвержденного Решением Комиссии Таможенного союза от 16 августа 2011 года №768, ТР ТС 004/2011 «О безопасности низковольтного оборудования»; Технического регламента Евразийского экономического союза ТР ЕАЭС 037/2016 «Об ограничении применения опасных веществ в изделиях электротехники и радиоэлектроники».

Товар сертифицирован.



# 2 ТЕХНИЧЕСКИЕ ТРЕБОВАНИЯ

**Таблица 1**

Наименование параметра	Значение
Номинальная потребляемая мощность	30 Вт
Номинальное напряжение	220-240 В ~
Номинальная частота	50 Гц
Длина шнура питания	1,8 м
Максимальная температура нагрева	200°C
Класс защиты от поражения электрическим током	II 

# 3 КОМПЛЕКТНОСТЬ

**Таблица 2**

Наименование	Количество
Плойка	1 шт.
Руководство по эксплуатации	1 экз.
Потребительская тара	1 шт.

## 4 ТРЕБОВАНИЯ БЕЗОПАСНОСТИ

### **Безопасная и стабильная работа электроприбора гарантируется только при соблюдении следующих условий:**

- 4.1 Перед подключением электроприбора к сети электропитания необходимо убедиться, что параметры в сети соответствуют значениям 220-240В ~ 50Гц.
- 4.2 Изоляция стационарной проводки должна быть защищена, например изоляционными втулками с подходящим температурным классом.
- 4.3 При отключении электроприбора от сети следует держаться за вилку, а не за шнур.
- 4.4 Электроприбор следует всегда отключать от сети, если он не используется.
- 4.5 Также электроприбор нужно отключить от сети в случае любых неполадок, перед чисткой и после окончания работы.
- 4.6 Необходимо следить за целостностью шнура питания и ручки электроприбора. Запрещается использовать электроприбор при наличии повреждений.
- 4.7 При повреждении шнура питания во избежание опасности его должен заменить изготовитель или его агент, или аналогичное квалифицированное лицо. Замена шнура питания осуществляется в авторизованном сервисном центре согласно действующему тарифу.
- 4.8 Не используйте электроприбор, если есть риск возгорания или взрыва, например, вблизи легковоспламеняющихся жидкостей или газов.
- 4.9 В случае падения прибора в воду немедленно отключите его от электросети, вынув вилку из электрической розетки. При этом ни в коем случае не опускайте в воду руки. По вопросу дальнейшего использования прибора обратитесь в авторизованный сервисный центр.
- 4.10 Не следует позволять детям контактировать с электроприбором, даже если он выключен и отключен от сети. Дети должны находиться под присмотром для недопущения игр с прибором.
- 4.11 Не оставляйте включенный электроприбор без внимания.
- 4.12 Ничего, кроме волос, не должно соприкасаться с рабочей поверхностью электроприбора.
- 4.13 При использовании прибора на окрашенных волосах на рабочей поверхности могут появиться пятна!
- 4.14 Не используйте прибор для укладки искусственных волос.
- 4.15 При использовании крепко держите электроприбор за ручку.
- 4.16 Соблюдайте осторожность при использовании прибора, так как он может сильно нагреваться. Держите прибор только за ручку, так как остальные части очень горячие. Во время эксплуатации будьте осторожны и избегайте контакта горячей рабочей поверхности с кожей.
- 4.17 Запрещается накрывать неостывший прибор какими-либо предметами или вещами (например, одеждой или полотенцем).
- 4.18 Не допускайте контакта шнура питания с горячими частями прибора.
- 4.19 Не кладите включенный прибор на мягкие поверхности (кровать, диван, одежду и т.п.).
- 4.20 Дайте электроприбору остыть, прежде чем убрать его на хранение. Не обматывайте шнур питания вокруг ручки электроприбора.
- 4.21 Данная модель предназначена для работы в условиях умеренного климата с диапазоном рабочих температур от +0 до +40°C и относительной влажности воздуха не более 80%.
- 4.22 Прибор предназначен только для завивки волос в бытовых условиях.
- 4.23 Не следует использовать электроприбор для любых иных целей, кроме ука-

занных в настоящем руководстве. Работа, хранение и уход за электроприбором должны осуществляться строго в соответствии с настоящим руководством по эксплуатации.



**ВНИМАНИЕ!** Запрещается использовать приборы вблизи воды в ваннных комнатах, душевых, бассейнах и т.д.

Не используйте электроприбор во влажной среде или там, где на электроприбор могут попасть брызги каких-либо жидкостей! Настоятельно не рекомендуется использовать электроприбор в ванной комнате, вблизи бассейнов и других источников воды! Не трогайте работающий прибор мокрыми руками!

**ВНИМАНИЕ!** Во избежание опасности, вызываемой случайным возвратом термовыключателя в исходное положение, прибор не должен питаться через внешнее устройство, такое как таймер, или не должен быть соединен с цепью, в которой происходит регулярное включение и выключение питания.

**ВНИМАНИЕ!** Прибор не предназначен для использования лицами (включая детей) с пониженными физическими, сенсорными или умственными способностями или при отсутствии у них жизненного опыта или знаний, если они не находятся под присмотром или не проинструктированы об использовании прибора лицом, ответственным за их безопасность.

**ВНИМАНИЕ!** Ни в коем случае не следует пользоваться электроприбором в состоянии алкогольного или наркотического опьянения или в иных условиях, мешающих объективному восприятию действительности, и не следует доверять электроприбор людям в таком состоянии или в таких условиях!

**ВНИМАНИЕ!** Данное руководство по эксплуатации не может предусмотреть все возможные нештатные ситуации, которые могут возникнуть в процессе эксплуатации данного прибора. Пользователь должен самостоятельно соблюдать меры техники безопасности при работе с электроприбором!

## 5 ФУНКЦИОНАЛЬНЫЕ ЭЛЕМЕНТЫ ЭЛЕКТРОПРИБОРА

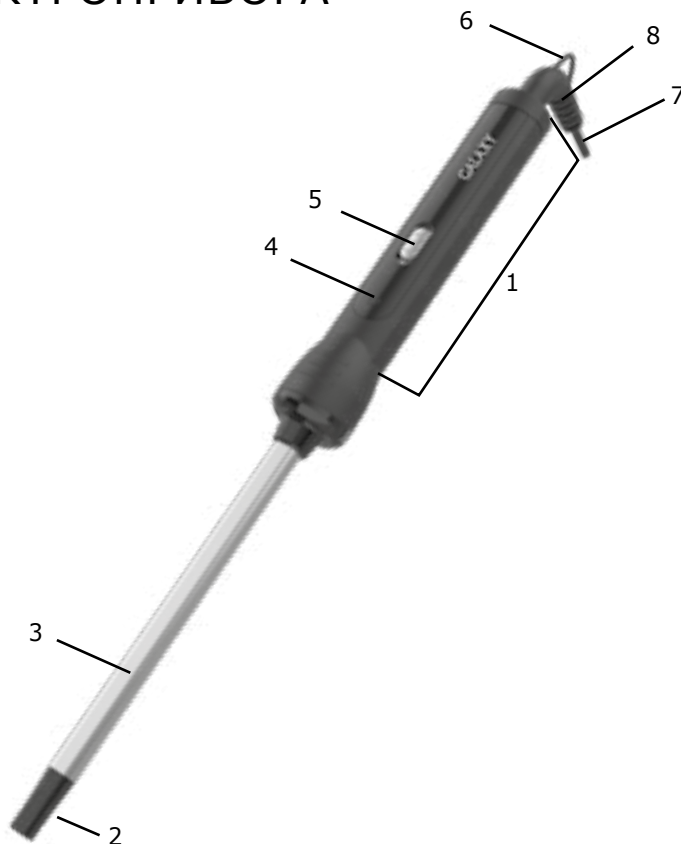


Рис. 1

Плойка представляет собой прибор с выключателем (5) и индикатором работы (4) расположенными на ручке (1), а также рабочую поверхность с керамическим покрытием (3) и термоизолированным наконечником (2). Волосы накручиваются на рабочую поверхность (3) от основания к наконечнику (1). Кожух (8), предотвращающий изгибы и повреждение шнура питания (7) в месте соединения его с ручкой (1), оснащен петлей для подвешивания (6).

Элементы электроприбора (рис. 1):

1. Ручка
2. Наконечник
3. Рабочая поверхность с керамическим покрытием
4. Индикатор работы
5. Выключатель
6. Петля для подвешивания
7. Шнур питания
8. Кожух

## 6 ПОДГОТОВКА К РАБОТЕ

6.1 Извлеките электроприбор из коробки и удалите упаковочный материал (при его наличии);

**ПРЕДУПРЕЖДЕНИЕ!** Не оставляйте упаковочные материалы (пластиковые пакеты, полистирол и т. п.) в доступных для детей местах во избежание опасных ситуаций.

**ВНИМАНИЕ!** Обязательно сохраните на месте предупреждающие наклейки (при их наличии) и наклейку с серийным номером изделия на ручке (1) электроприбора!

6.2 Полностью размотайте шнур питания (7);

6.3 Протрите прибор влажной тканью;

6.4 Насухо вытрите прибор.

**ВНИМАНИЕ!** При первом включении плойки может выделиться дым и появиться запах. Это не представляет опасности и не является признаком неисправности прибора. Через несколько минут после включения дым и запах исчезнут.

## 7 ПОРЯДОК РАБОТЫ

### 7.1 Общие рекомендации

Перед созданием локонов, вымойте волосы шампунем и высушите их. Используйте плойку только на сухих волосах. При частом использовании электроприбора рекомендуется использовать термозащитные средства для укладки.

### 7.2 Эксплуатация электроприбора

7.2.1 Вставьте вилку шнура питания (7) в розетку электросети;

7.2.2 Переведите выключатель (5) в положение «I» (включено). Индикатор работы (4) загорится красным цветом;

**Примечание** – В данной плойке отсутствует регулировка температуры, плойка нагревается до 200°C.

7.2.3 Подождите несколько минут, пока прибор нагреется до рабочей температуры;

7.2.4 Перед укладкой расчешите волосы и разделите их на отдельные пряди;

**Примечание** - Для удобства фиксации отдельных прядей можно использовать заколки или зажимы.

7.2.5 Осторожно накрутите пряди на рабочую поверхность, постепенно создав тугие локоны;

### Примечания

1 Для придания формы локону требуется около 10 сек;

2 Для оптимального результата пряди волос должны быть приблизительно 2.5 см шириной. Для создания тугих локонов используйте небольшие пряди, для более свободных локонов и волн - более широкие пряди волос.

7.2.6 После окончания работы не расчесывайте волосы сразу, подождите, пока локоны закрепятся;

7.2.7 После завершения работы для отключения прибора переведите выключатель (5) в положение «O» (выключено), индикатор работы (4) погаснет, а затем извлеките вилку шнура питания (7) из розетки электросети.

**ВНИМАНИЕ!** Избегайте контакта электроприбора с предметами, которые могут повредить целостность керамического покрытия рабочей поверхности.



## 8 ТЕХНИЧЕСКОЕ ОБСЛУЖИВАНИЕ

### 8.1 Чистка и уход

8.1.1 Извлеките вилку шнура питания (7) из розетки электросети, дайте прибору остыть;

6.1.2 Протрите прибор влажной тканью;

8.1.3 Тщательно высушите прибор после чистки.

### 8.2 Рекомендации

8.2.1 Если электроприбор вышел из строя, не следует пытаться отремонтировать его самостоятельно. Настоятельно рекомендуется обратиться в авторизованный сервисный центр.

## 9 ПРАВИЛА ХРАНЕНИЯ

Во избежание повреждений перевозите прибор только в заводской упаковке. После транспортировки или хранения прибора при пониженной температуре необходимо выдержать его при комнатной температуре не менее двух часов. Перед хранением и повторной эксплуатацией очистите и полностью просушите все части прибора. Прибор рекомендовано хранить в сухом прохладном месте, недоступном для детей и животных, при температуре от +0 до +40 °С и относительной влажности не более 80%. При перевозке, погрузке, разгрузке и хранении изделия следует руководствоваться, помимо изложенных в руководстве по эксплуатации, следующими требованиями:

- запрещается подвергать изделие существенным механическим нагрузкам, которые могут привести к повреждению изделия и /или нарушению его упаковки;

- необходимо избегать попадания на упаковку изделия воды и других жидкостей.

Перед перевозкой или передачей на хранение при отрицательной температуре, бывшего в эксплуатации, изделия необходимо убедиться в том, что в изделии отсутствует вода. Все поверхности изделия должны быть сухими. Оберегайте изделие от значительных перепадов температур и воздействия прямых солнечных лучей.

### 9.1 Утилизация



Неправильная утилизация электроприборов наносит непоправимый вред окружающей среде. Не выбрасывайте неисправные электроприборы вместе с бытовыми отходами. Обратитесь для этих целей в специализированный пункт утилизации электроприборов. Адреса пунктов приема бытовых электроприборов на переработку Вы можете получить в муниципальных службах Вашего города.

# 10 СРОК СЛУЖБЫ

**Срок службы прибора составляет 3 года.**

Компания-изготовитель обращает внимание покупателей, что при эксплуатации прибора в рамках личных нужд и соблюдении правил пользования, приведенных в данном руководстве по эксплуатации, срок службы изделия может значительно превысить указанный в настоящем руководстве. Компания-изготовитель данного прибора оставляет за собой права вносить изменения в конструкцию и комплектацию и изменять характеристики прибора, не ухудшающие его эксплуатационных качеств.

**ВНИМАНИЕ!** При покупке изделия требуйте проверки комплектности и исправности, а также правильного заполнения гарантийного талона.

# 11 ГАРАНТИИ ИЗГОТОВИТЕЛЯ

**Обращаем Ваше внимание, что в течение гарантийного срока электроприбор будет принят на бесплатное сервисное обслуживание или ремонт при соблюдении следующих условий:**

Гарантийные обязательства осуществляются при наличии правильно заполненного гарантийного талона с указанием в нем даты продажи, серийного номера, печати (штампа) торгующей организации, подписи продавца. При отсутствии у Вас правильно заполненного гарантийного талона мы будем вынуждены отклонить Ваши претензии по качеству данного изделия. Во избежание недоразумений убедительно просим Вас перед началом работы с изделием внимательно ознакомиться с руководством по эксплуатации. Обращаем Ваше внимание на исключительно бытовое назначение изделия. Условия гарантии не предусматривают периодическое техническое обслуживание на дому у владельца. Правовой основой настоящих гарантийных условий является действующее законодательство Российской Федерации, в частности, последняя редакция Федерального закона «О защите прав потребителей» и Гражданский кодекс Российской Федерации. Гарантийный срок эксплуатации изделия составляет 24 месяца. Этот срок исчисляется со дня продажи через розничную сеть. Наши гарантийные обязательства распространяются только на неисправности, выявленные в течение гарантийного срока, и обусловленные производственными, технологическими и конструктивными дефектами, т. е. допущенными по вине компании-изготовителя.

11.1 Гарантийные обязательства не распространяются на:

11.1.1 Неисправности изделия, возникшие в результате:

- несоблюдения пользователем предписаний руководства по эксплуатации;
- механического повреждения, вызванного внешним или любым другим воздействием;
- применения изделия не по назначению;
- неблагоприятных атмосферных и внешних воздействий на изделие, та-

ких как дождь, снег, повышенная влажность, нагрев, агрессивные среды, несоответствие параметров питающей электросети требованиям руководства по эксплуатации;

- использования принадлежностей, расходных материалов и запчастей, не предусмотренных технологической конструкцией данной модели, не рекомендованных или не одобренных производителем.

11.1.2 Изделия, подвергавшиеся вскрытию, ремонту или модификации неуполномоченными на то лицами.

11.1.3 Неисправности, возникшие вследствие ненадлежащего обращения или хранения изделия, такие как:

- Наличие ржавчины на металлических элементах изделия;

- Обрывы и надрезы шнура питания,

- Сколы, царапины, сильные потертости корпуса, пластиковых частей изделия и др.

11.1.4 Неисправности, возникшие в результате перегрузки изделия.

11.1.5 Изделия без читаемого серийного номера.

11.1.6 Расходные материалы, сменные детали, узлы, подлежащие периодической замене, а также принадлежности и комплектующие, поставляемые в комплекте с электроприбором.

11.1.7 К безусловным признакам перегрузки относятся:

- деформация или оплавление деталей и узлов изделия;

- потемнение или обугливание изоляции проводов.

Обращаем Ваше внимание, что доставка изделия в сервисный центр и из него осуществляется конечным потребителем (владельцем) или за его счет. Техническое освидетельствование прибора на предмет установления гарантийного случая производится только в авторизованном сервисном центре.

Список сервисных центров можно узнать у продавца или на сайте galaxy-tecs.ru

## 12 ПРОЧАЯ ИНФОРМАЦИЯ

**Импортер:** ООО «Союз».

**Адрес:** 432006, Россия, г.Ульяновск, ул.Локомотивная, 14.

**Изготовитель:** «Вэньчжоу Притек Индастриал Ко., ЛТД».

**Адрес:** №105 Гонг Диан роад соуф, Вэньчжоу, Китай

Сделано в КНР.

**Дата изготовления указана на серийном номере. В соответствии со стандартом изготовителя серийный номер содержит: номер заказа / месяц и год изготовления / порядковый номер изделия.**


# 1 ЖАЛПЫ НҰСҚАУЛАР

GALAXY GL4629 шаш бұйралағышы (ары қарай мәтін бойынша – шаш бұйралағыш, құрал, электр құралы, бұйым, құрылғы) – бұл тұрмыстық шарттарда шағын бұрымдарды жасауға арналған заманауи қолайлы құрал. Құралдың корпусында жұмыс индикаторы орналасқан. Шаш бұйралағыштың жұмыс бетінің керамикалық жабыны температураны жақсы бөледі, шаштарды бүлдірмейді және оларды қыздырмайды. Жұмыс бетінің максималды қызу температурасы - 200°C. Шаш бұйралағышта күйіп қалулардан қорғау үшін жылуоқшауланған ұштың бар. Аталған құрал келесі талаптарға сәйкес болады: Кедендік одақ Комиссиясының 2011 жылдың 16 тамызындағы №768 Шешімімен бекітілген КО ТР 004/2011 «Төменвольтты жабдықтың қауіпсіздігі туралы» Техникалық регламентінің; ЕАЭО ТР 037/2016 «Қауіпті заттарды электротехника және радиоэлектротехника бұйымдарында қолданылуын шектеу туралы» Еуразиялық экономикалық одақтың Техникалық регламентінің. Тауар сертификатталған.



## 2 ТЕХНИКАЛЫҚ ТАЛАПТАРЫ

### 1 кесте

Параметрдің атауы	Мәні
Атаулы тұтынылатын қуат	30 Вт
Атаулы кернеу	220-240 В ~
Атаулы жиілік	50 Гц
Қуат беру баусымының ұзындығы	1,8 м
Қызудың максималды температурасы	200°C
Электр тоғымен зақымдалудан қорғаныс класы	II 

## 3 ЖИЫНТЫҚТЫЛЫҚ

### 2 кесте

Атауы	Саны
Шаш бұйралағыш	1 дана
Пайдалану жөніндегі нұсқаулық	1 дана
Тұтынушылық ыдыс	1 дана

## 4 ҚАУІПСІЗДІК ТАЛАПТАРЫ

### **Электр құралының қауіпсіз және тұрақты жұмысына келесі шарттарды сақтау кезінде ғана кепілдік беріледі:**

4.1 Электр құралын қуат беру желісіне қосудың алдында желі параметрлерінің 220-240 В ~ 50 Гц мәніне сәйке келетіндіктеріне көз жеткізу қажет.

4.2 Стационарлық сымдар жүйесінің оқшаулағышы қорғалған болуы керек, мәселен, жарайтын температуралық сыныппен оқшаулағыш төлкелермен.

4.3 Электр құралын желіден ажырату кезінде баусымнан емес, істікшесінен ұстаңыз.

4.4 . Электр құралын егер ол қолданылмаса әрдайым желіден ажыратып отыру керек.

4.5 Сонымен бірге электр құралын кез келген ақаулықтар орын алған жағдайда және жұмыс аяқталғаннан кейін желіден ажырату керек.

4.6 Қуат беру баусымының және электр құралы тұтқасының бүтіндігін қадағалау қажет. Электр құралын бүлінулер болған кезде қолдануға тыйым салынады

4.7 Қуат беру баусымы бүлінген кезде қауіптерге жол бермеу үшін оны дайындаушы немесе оның агенті, немесе аналогтік біліктік тұлға ауыстыруы керек. Қуат беру баусымын ауыстыру қолданыстағы тарифке сай авторландырылған сервистік орталықта жүзеге асырылады.

4.8 Электр құралын егер жану немесе жарылыс қаупі бар болса, мәселен тез тұтанушы сұйықтықтар мен газдардың жанында қолданбаңыз.

4.9 Құралдың суға түсіп кеткен жағдайында ашасын электр розеткісінен шығара отырып, оны электр желісінен тез арада ажыратыңыз. Бұл ретте ешбір жағдайда суға қолдарыңызды салмаңыз. Құралды ары қарай қолдану мәселесі бойынша авторландырылған сервистік орталыққа жүгініңіз.

4.10 Егер ол тіпті желіден ажыратылған болса да, балаларға құралға жанасуларына рұқсат бермеу керек. Балалардың электр құралымен ойнауына жол бермеу үшін қарауда болулары керек.

4.11 Іске қосылған электр құралын қараусыз қалдырмаңыз.

4.12 Шаштардан басқа ештеңе электр құралының жұмыс бетімен жанаспауы керек.

4.13 Құралды боялған шаштарға қолдану кезінде жұмыс бетінде дақтар пайда болуы мүмкін!

4.14 Құралды жасанды шаштарды реттеу үшін қолданбаңыз.

4.15 Қолдану кезінде электр құралының тұтқасынан берік ұстаңыз.

4.16 Құралды қолдану кезінде сақтық шараларын сақтаңыз, өйткені ол қатты қызуы мүмкін. Құралды тұтқасынан ғана ұстаңыз, себебі қалған бөліктері қатты ыстық болады.Пайдалану кезінде сақ болыңыз және тері мен ыстық беттің арасындағы жанасуды болдырмаңыз.

4.17 Суымаған құралды қандай да болмасын нәрселермен немесе заттармен (мәселен, киіммен немесе орамалмен) жабуға тыйым салынады

4.18 Қуат беру баусымының құралдың ыстық бөліктеріне тиіп кетуіне жол бермеңіз.

4.19 Іске қосылған құралды жұмсақ беттерге (төсек, диван, киім және т.б.) қоймаңыз.

4.20 Оны сақтауға алып тастаудың алдында электр құралын суытып алыңыз. Қуат беру баусымын электр құралының тұтқасын айналдыра орамаңыз.

4.21 Аталған үлгі +0-ден +40°С-қа дейінгі жұмыс температураларының ауқымындағы қоңыржай климатта және 80%-дан аспайтын ауаның салыстырмалы ылғалдылығында жұмыс істеуге арналған.

4.22 Құрал тұрмыстық шарттарда шаштарды бұйралауға ғана арналған.

4.23 Құралды осы нұсқаулықта аталғандардан басқа кез келген мақсаттар үшін қолданбау керек. Электр құралымен жұмыс, сақтау және күтім жасау осы пайдалану жөніндегі нұсқаулыққа қатаң сәйкес жүргізулері керек.



**НАЗАР АУДАРЫҢЫЗ!** Құралды ванна бөлмелерінің, душ бөлмелерінің, бассейндердің және т.б. жанында қолдануға тыйым салынады.

Электр құралын ылғалды ортада немесе электр құралына қандай да болмасын сұйықтықтардың шашырандылары тиіп кетуі мүмкін жерлерде қолданбаңыз! Электр құралын ванна бөлмесінде, бассейндердің және басқа да су көздерінің жанында қолдану үзілді-кесілді ұсынылмайды! Жұмыс істеп тұрған құралды дымқыл қолдармен ұстамаңыз!

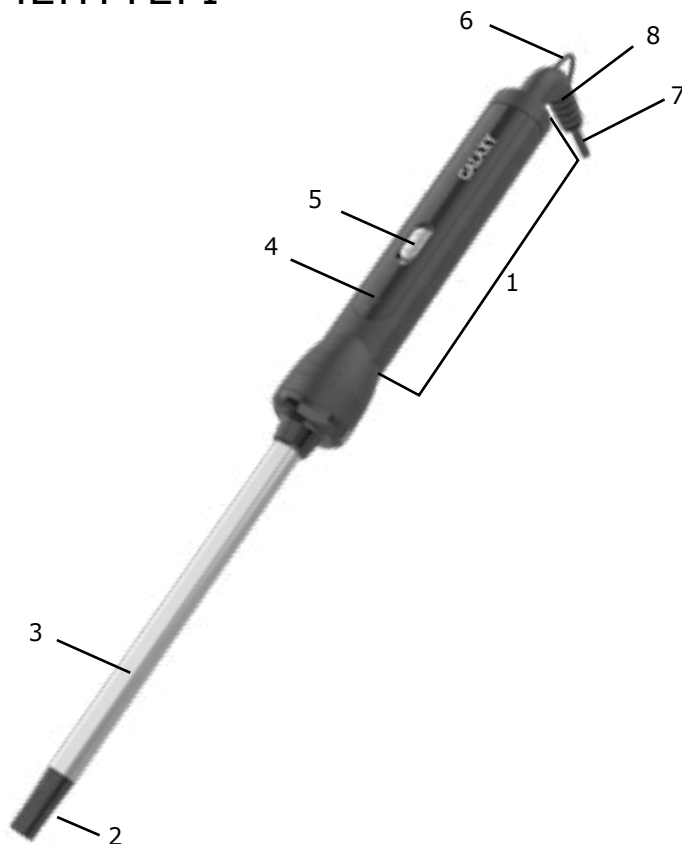
**НАЗАР АУДАРЫҢЫЗ!** Термоажыратқыштың бастапқы күйге кездейсоқ қайтуымен шақырылған қауіптерді болдырмау үшін құралға таймер секілді сыртқы құрылғы арқылы қуат берілмеуі керек, немесе қуат беруді тұрақты іске қосу және сөндіру орын алып жатқан тізбекпен қосылмаған болуы керек.

**НАЗАР АУДАРЫҢЫЗ!** Құрал физикалық, сенсорлық немесе ойлау қабілеттері төмендеген немесе оларда өмірлік тәжірибе мен білімдері болмаса, немесе егер олар қарауда болмаса немесе оларға олардың қауіпсіздігіне жауапты тұлғалар арқылы құралды қолдану жөніндегі нұсқамалық жүргізілмесе, тұлғалармен балаларды қоса алғанда) қолданылуға арналмаған.

**НАЗАР АУДАРЫҢЫЗ!** Электр құралын ешбір жағдайда алкогольдік немесе есірткілік масаю шарттарында, немесе ақиқатты объективті қабылдауға кедергі жасаушы басқа да шарттарда қолдануға арналмаған, және құралды осындай күйдегі немесе шарттардағы адамдарға сеніп тапсырмау керек!

**НАЗАР АУДАРЫҢЫЗ!** Аталған пайдалану жөніндегі нұсқаулық осы құралды пайдалану процесінде орын алуы мүмкін штаттық емес оқиғалардың барлығын бірдей қарастыра алмайды. Қолданушы электр құралымен жұмыс істеу кезінде қауіпсіздік техникасы шараларын өздігінен сақтауы керек!

## 5 ЭЛЕКТР ҚҰРАЛЫНЫҢ АТҚАРЫМДЫҚ ЭЛЕМЕНТТЕРІ



1 сур.

Шаш бұйралағыш тұтқада (1) орналасқан ажыратқышпен (5) және жұмыс индикаторымен (4), сонымен бірге керамикалық жабынмен жұмыс бетімен (3) және жылуоқшауланған ұштықпен (2) құралды білдіреді. Шаштар жұмыс бетіне (3) табаннан ұштыққа (1) оралады. Иілулерді және қуат беру баусымының (7) бүлінуін болдырмайтын қаптама (8) оның тұтқамен (1) қосылу орнында ілуге арналған ілмекпен (6) жабдықталған.

Электр құралының элементтері (1 сур.):

1. Тұтқа
2. Ұштық
3. Керамикалық жабынмен жұмыс беті
4. Жұмыс индикаторы
5. Ажыратқыш
6. Ілуге арналған ілмек
7. Қуат беру баусымы
8. Қаптама.

## 6 ЖҰМЫСҚА ДАЙЫНДАУ

6.1 Электр құралын қораптан шығарыңыз және қаптаушы материалды (ол бар болған кезде) алып тастаңыз;

**ЕСКЕРТУ!** Қаптау материалдарын (пластик пакеттер, полистирол және т.б.) қауіпті жағдайларға жол бермеу үшін балалардың қолы жетпейтін жерлерде қалдырмаңыз.

**НАЗАР АУДАРЫҢЫЗ!** Ескертуші жапсырмаларды (олар бар болған кезде) және электр құралының тұтқасындағы (1) сериялық нөмірмен жапсырманы міндетті түрде орындарында сақтаңыз!

6.2 Қуат беру баусымын (7) толықтай тарқатыңыз;

6.3 Құралды дымқыл шүберекпен сүртіңіз;

6.4 Құралды құрғатып сүртіңіз.

**НАЗАР АУДАРЫҢЫЗ!** Шаш бұйралағышты бірінші рет іске қосу кезінде иіс және түтін шығуы мүмкін. Бұл қауіп төндірмейді және құралдың ақаулығының белгісі болып табылмайды. Іске қосудан кейін бірнеше минуттан кейін иіс пен түтіні жоғалады.

## 7 ЖҰМЫС ТӘРТІБІ

### 7.1 Жалпы ұсыныстар

Бұрымдарды жасаудың алдында шаштарды сусабынмен жуыңыз және оларды кептіріңіз. Шаш бұйралағышты құрғақ шаштарға ғана қолданыңыз. Электр құралын жиі қолдану кезінде ретке келтіру үшін термоқорғаныстық құралдарды қолдану ұсынылады.

### 7.2 Электр құралын пайдалану

7.2.1 Қуат беру баусымының (7) ашасын электр желісінің ашасына қойыңыз;

7.2.2 Ажыратқышты (5) «I» (іске қосулы) күйіне ауыстырыңыз. Жұмыс индикаторы (4) қызыл түспен жанады;

**Ескерту** – Аталған шаш бұйралағышта температураны реттеу жоқ, шаш бұйралағыш 200°C-қа дейін қызады.

7.2.3 Құрал жұмыс температурасына жеткенше бірнеше минут тоса тұрыңыз;

7.2.4 Ретке келтірудің алдында шаштарды тараңыз және оларды жеке тұтамдарға бөліңіз;

**Ескерту** – Жеке тұтамдарды бекіту қолайлылығы үшін шаш қыстырғыштарды немесе қысқыштарды қолдануға болады.

7.2.5 Тұтамды біртіндеп тығыз бұрымдарды жасай отырып, жұмыс бетіне абайлап ораңыз;

### Ескерту

1 Бұрым пішінін жасау үшін шамамен 10 сек талап етіледі;

2 Оңтайлы нәтиже үшін шаш тұтамдары шамамен 2,5 енде болулары керек. Тығыз бұрымдарды жасау үшін шағын тұтамдарды қолданыңыз, еркінірек бұрымдар мен толқындар үшін – кеңірек шаш тұтамдарын.

7.2.6 Жұмыс аяқталғаннан кейін шаштарды бірден тарاماңыз, бұрымдардың



бекітілулерін тосыңыз;

7.2.7 Жұмыс аяқталғаннан кейін құралды ажырату үшін ажыратқышты «О» (сөндірулі) күйіне ауыстырыңыз, жұмыс индикаторы (4) сөнеді, сосын қуат беру баусымын (7) электр желісінің розеткісінен шығарыңыз.

**НАЗАР АУДАРЫҢЫЗ!** Жұмыс бетінің керамикалық жабынының бүтіндігін бұлдіруі мүмкін заттарға электр құралының жанасуына жол бермеңіз.

## 8 ТЕХНИКАЛЫҚ ҚЫЗМЕТ КӨРСЕТУ

### 8.1 Тазалау және күтім жасау

8.1.1 Қуат беру баусымының (7) ашасын электр желісінің розеткісінен шығарыңыз, құралды суытыңыз;

8.1.2 Құралды дымқыл шүберекпен сүртіңіз;

8.1.3 Тазалаудан кейін құралды әбден кептіріңіз.

### 8.2 Ұсыныстар

8.2.1 Егер электр құралы істен шықса, оны өздігіңізден жөндеуге тырыспаңыз. Авторландырылған сервистік орталыққа жүгіну үзілді-кесілді ұсынылады.

## 9 САҚТАУ ЕРЕЖЕЛЕРІ

Бүлінулерге жол бермеу үшін бұйымды тек зауыттық қаптамада тасымалдаңыз. Тасымалдаудан және бұйымды төмендетілген температурада сақтаудан кейін оны бөлме температурасында кем дегенде екі сағаттай ұстау қажет. Сақтаудың және қайтадан пайдаланудың алдында құралдың барлық бөліктерін тазалаңыз және толықтай құрғатыңыз. Құралды құрғақ салқын орында, +0-ден +40 °C-қа дейінгі температура кезінде және 80%-дан аспайтын ауаның салыстырмалы ылғалдылығында, балалар мен жануарларға қолжетімсіз жерлерде сақтау ұсынылады. Бұйымды тасымалдау, тиеу, түсіру және сақтау кезінде пайдалану жөніндегі нұсқаулықта айтылғандардан басқа, келесі талаптарды басшылыққа алу керек:

- бұйымның бүлінуіне және/немесе оның қаптамасы бүтіндігінің бұзылуына әкеліп соқтыруы мүмкін әлеулі механикалық жүктемелерге бұйымды ұшыратуға тыйым салынады;

- бұйымның қаптамасына судың және басқа да сұйықтықтардың тиіп кетуіне жол бермеу қажет. Бұрын пайданудан болған бұйымды тасымалдаудың немесе теріс температурада сақтауға берудің алдында бұйымда судың жоқтығына көз жеткізу қажет. Бұйымның барлық беттері құрғақ болулары керек. Бұйымды температураның елеулі айырмаларынан және күннің тікелей сәулелерінің әсерінен қорғаңыз.

### 9.1 Кәдеге жарату



Электр құралдарын қате кәдеге жарату қоршаған ортаға орны толмас зиян келтіреді. Ақаулы электр құралдарын тұрмыстық қалдықтармен бірге лақтырмаңыз. Осы мақсаттар үшін электр құралдарын мамандандырылған кәдеге жарату бекетіне жүгініңіз. Сіз электр құралдарын қабылдау бекеттерінің мекенжайларын Сіздің қалаңыздағы муниципалдық қызметтерден ала аласыз.

# 10 ҚЫЗМЕТТІК МЕРЗІМІ

Құралдың қызметтік мерзімі 3 жылды құрайды.

Дайындаушы –компания сатып алушылардың назарын бұйымды тұрмыстық мұқтаждықтардың аясында пайдалану және осы пайдалану жөніндегі нұсқаулықта келтірілген қолдану ережелерінің сақталуы кезінде бұйымның қызметтік мерзімінің осы нұсқаулықта көрсетілгеннен айтарлықтай асып кететіндігіне аударады. Дайындаушы-компания өзіне бұйымның пайдаланушылық сапасын нашарлатпайтын құрылымы мен жиынтықтылауына өзгерістер енгізу құқығын қалдырады.

**НАЗАР АУДАРЫҢЫЗ!** Бұйымды сатып алу кезінде жиынтықтылықты және жарамдылықты, сонымен бірге кепілдік талонының дұрыс толтырылуын тексеріңіз.

## 11 ДАЙЫНДАУШЫНЫҢ КЕПІЛДІКТЕРІ

Сіздің назарыңызды кепілдікті мерзімінің ішінде келесі шарттардың сақталулары кезінде электр құралының тегін сервистік қызмет көрсетуге немесе жөндеуге қабылданатын болатындығына аударамыз: Кепілдікті міндеттемелер онда сатылған күні, сериялық нөмірі, сатушы ұйымның мөрі (мөртабаны), сатушының қолтаңбасы көрсетілумен кепілдік талоны дұрыс толтырылған кезде жүзеге асырылады. Сізде дұрыс толтырылған кепілдік талоны болмаған кезде біз Сіздің аталған бұйымның сапасы бойынша талаптарыңыздан бас тартуға мәжбүр боламыз. Түсінбеушіліктерге жол бермеу үшін Сізден бұйыммен жұмысты бастаудың алдында пайдалану жөніндегі нұсқаулықпен мұқият танысып шығуды өтінеміз. Сіздің назарыңызды бұйымның тек тұрмыстық тағайындалуына аударамыз. Кепілдік шарттары иегердің үйінде кезеңдік техникалық қызмет көрсетуді қарастырмайды. Осы кепілдікті шарттардың құқықтық негіздемесі Ресей Федерациясының қолданыстағы заңнамасы, әсіресе, «Тұтынушылардың құқықтарын қорғау туралы» Федералдық заңы және Ресей Федерациясының Азаматтық кодексі болып табылады. Бұйымның кепілдікті мерзімі 24 айды құрайды. Бұл мерзім бөлшек желі арқылы сатылған күнінен бастап саналады. Біздің кепілдікті міндеттемелер кепілдікті мерзімнің ішінде анықталған, және өндірістік, технологиялық және конструктивтік, яғни, дайындаушы-компанияның кінәсі бойынша жол берілген ақаулармен шарттас ақаулықтарға ғана таралады.

### 11.1 Кепілдікті міндеттемелер келесілерге таралмайды:

- 11.1.1 Келесілердің нәтижесінде орын алған ақаулықтарға;
  - қолданушы арқылы пайдалану жөніндегі нұсқаулықтағы нұсқамалардың сақталмауы;
  - сыртқы немесе кез келген басқа әсермен шақырылған механикалық бүлінулерге;
  - бұйымды тағайындалуы бойынша қолданбауға;
  - бұйымға жаңбыр, қар, жоғары ылғалдылық, қызу, агрессивтік орта-

лар, электр желісінің қуат беруші параметрлерінің пайдалану жөніндегі нұсқаулықтың талаптарына сәйкессіздігі секілді жағымсыз атмосфералық және сыртқы әсерлерге;

- аталған үлгінің технологиялық құрылымында қарастырылмаған, өндірушімен ұсынылмаған немесе мақұлданбаған керек-жарақтардың, шығын материалдарының және қосалқы бөлшектердің қолданылуына.

11.1.2 Уәкілетті емес тұлғалармен ашуға, жөндеуге немесе түрлендіруге ұшыраған бұйымға.

11.1.3 Келесідей бұйымды лайықсыз қолданудың немесе сақтаудың салдарынан орын алған ақаулықтарға:

- Бұйымның металл элементтерінде тотықтардың болуы;

- Желілік кабелдің үзілулері мен кесіктері;

- Сызаттар, жарықшақтар, корпустың, бұйымның пластик бөліктерінің күшті үйкелістері және бас.

11.1.4 Бұйымның асқын жүктелуінің нәтижесінде электрлі қозғалтқыштың немесе басқа да түйіндер мен бөлшектердің істен шығуына әкеліп соқтырған ақаулықтарға.

11.1.5 Оқылатын сериялық нөмірісіз бұйымға.

11.1.6 Мезгілдік ауыстырып отыруға жататын шығын материалдарына, алынбалы бөлшектерге, түйіндерге, сонымен бірге электр құралымен жиынтықта жеткізілетін керек-жарақтар мен толымдаушыларға.

11.1.7 Асқын жүктелудің мінсіз белгілеріне жататындар:

- бұйымның бөлшектері мен түйіндерінің деформациялануы мен балқуы;

- ротор мен қозғалтқыш статорының бір уақытта істен шығуы;

- сымдардың оқшаулағыштарының қараюы немесе күйі.

Сіздің назарыңызды бұйымды сервистік орталыққа жеткізу соңғы тұтынушы (иегері) арқылы немесе оның есебінен жүзеге асырылатындығына аударамыз. Құралға кепілдікті жағдайды орнату бойынша техникалық куәландыру тек авторландырылған сервистік орталықта жүргізіледі.

**НАЗАР АУДАРЫҢЫЗ!** Бұйымды сатып алу кезінде жиынтықтылықты және жарамдылықты, сонымен бірге кепілдік талонының дұрыс толтырылуын тексеріңіз. Құралға кепілдікті жағдайды орнату бойынша техникалық куәландыру тек авторландырылған сервистік орталықта жүргізіледі. Сервистік орталықтардың тізімін сатушыдан немесе [galaxy-tecs.ru](http://galaxy-tecs.ru) сайтынан білуге болады.

## 12 ӨЗГЕ АҚПАРАТ

**Импорттаушы:** «Союз» ЖШҚ.

**Мекенжай:** 432006, Ресей, Ульяновск қ., Локомотивная көш., 14.

**Дайындаушы:** Вэньчжоу Притек Индастриал Ко., ЛТД.

**Мекен-жай:** №105 Гонг Диан роад соуф, Вэньчжоу, Қытай.

ҚХР жасалған.

**Дайындалған күні сериялық нөмірде көрсетілген. Дайындаушының стандартына сәйкес сериялық нөмір келесілерден тұрады: тапсырыс нөмірі / дайындалған айы мен жылы / бұйымның реттік нөмірі.**