

GALAXY LINE

Руководство по эксплуатации
Пайдалану жөніндегі нұсқаулық

RUS

KAZ



Набор для стрижки
Шаш қиюға арналған жинақ

GL4102

EAC

ОГЛАВЛЕНИЕ / КІРІСПЕ

ФУНКЦИОНАЛЬНЫЕ ЭЛЕМЕНТЫ ЭЛЕКТРОПРИБОРА	3
ПРИНАДЛЕЖНОСТИ	4
МЕРЫ ПРЕДОСТОРОЖНОСТИ	5
ПЕРЕД ПЕРВЫМ ИСПОЛЬЗОВАНИЕМ	6
НАСАДКИ-РАСЧЕСКИ	6
ЭКСПЛУАТАЦИЯ ЭЛЕКТРОПРИБОРА	7
ХРАНЕНИЕ И ТЕХНИЧЕСКОЕ ОБСЛУЖИВАНИЕ	9
УТИЛИЗАЦИЯ	9
ГАРАНТИЙНЫЕ УСЛОВИЯ	10
ТЕХНИЧЕСКИЕ ХАРАКТЕРИСТИКИ	12
ЭЛЕКТР ҚҰРАЛЫНЫҢ АТҚАРЫМДЫҚ ЭЛЕМЕНТТЕРІ	13
КЕРЕК-ЖАРАҚТАР	14
САҚТЫҚ ШАРАЛАРЫ	15
БІРІНШІ РЕТ ҚОЛДАНУДЫҢ АЛДЫНДА	16
САПТАМАЛАР-ТАРАҚТАР	17
ЭЛЕКТР ҚҰРАЛЫН ПАЙДАЛАНУ	17
САҚТАУ ЖӘНЕ ТЕХНИКАЛЫҚ ҚЫЗМЕТ КӨРСЕТУ	18
КӘДЕГЕ ЖАРАТУ	19
КЕПІЛДІК ШАРТТАР	19
ТЕХНИКАЛЫҚ СИПАТТАМАЛАРЫ	22

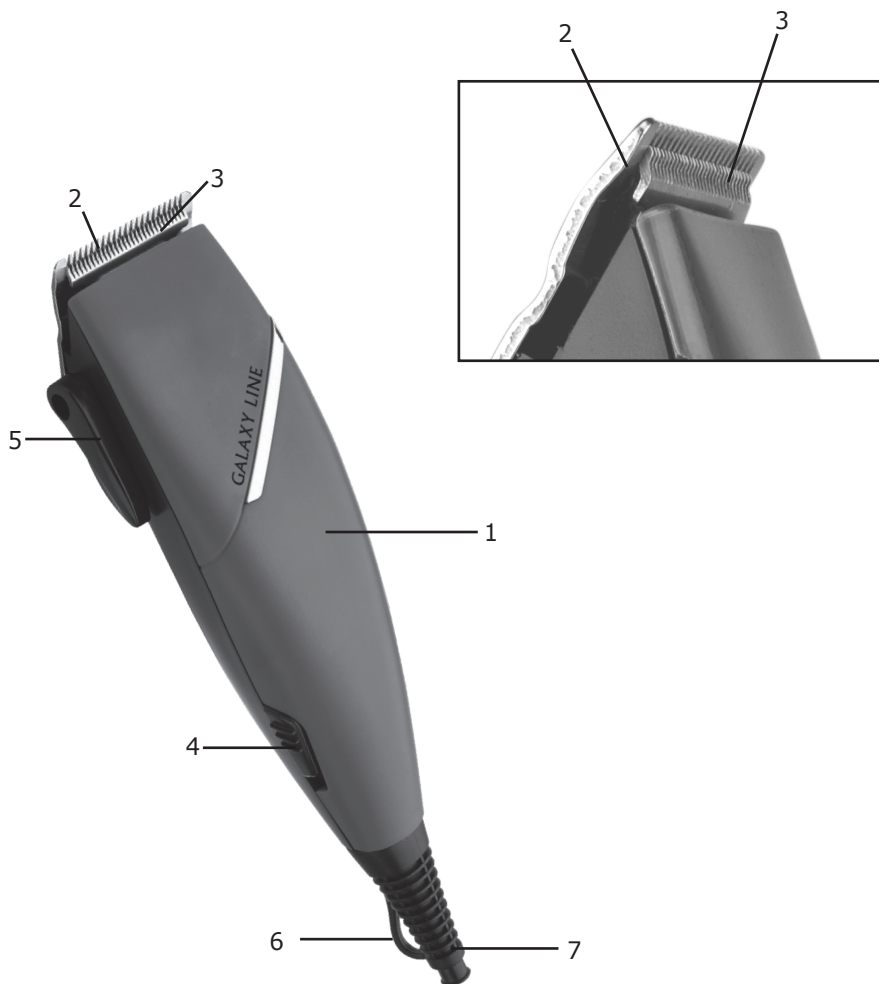
Уважаемый покупатель!

Мы благодарим Вас за оказанное доверие и уверены, что Вы останетесь довольны покупкой. Техника GALAXY LINE разработана для создания атмосферы комфорта и уюта в Вашем доме.

Перед использованием прибора мы настоятельно рекомендуем Вам внимательно ознакомиться со всеми пунктами настоящего руководства по эксплуатации.

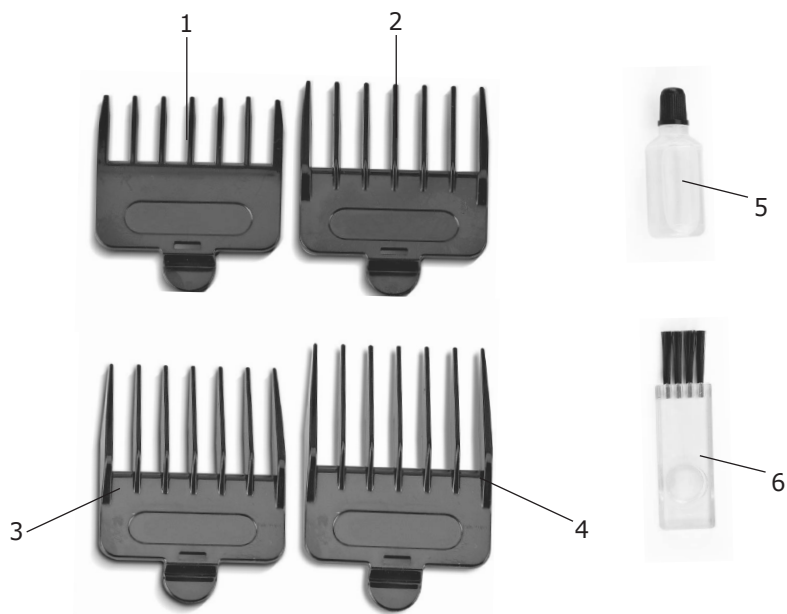
При покупке прибора необходимо удостовериться в его работоспособности, отсутствии механических повреждений, проверить комплектацию и наличие штампа торгующей организации, даты продажи и подписи продавца с номером модели и серийным номером, точно соответствующим серийному номеру на корпусе прибора.

ФУНКЦИОНАЛЬНЫЕ ЭЛЕМЕНТЫ ЭЛЕКТРОПРИБОРА



1. Корпус
2. Фиксированное лезвие
3. Подвижное лезвие
4. Выключатель
5. Рычаг регулировки длины лезвия
6. Шнур питания
7. Подвесная петля

ПРИНАДЛЕЖНОСТИ



1. Насадка-расческа №1 (3 мм)
2. Насадка-расческа №2 (6 мм)
3. Насадка-расческа №3 (9 мм)
4. Насадка-расческа №4 (12 мм)
5. Смазочное масло
6. Щетка для очистки

МЕРЫ ПРЕДОСТОРОЖНОСТИ

Безопасная и стабильная работа электроприбора гарантируется только при соблюдении следующих условий:

1. Перед подключением электроприбора к сети питания необходимо убедиться, что параметры в сети соответствуют значениям 220-240 В ~ 50 Гц.
2. При отключении электроприбора от сети следует держаться за вилку, а не за шнур.
3. Не следует позволять детям контактировать с электроприбором, даже если он выключен и отключен от сети. Дети должны находиться под присмотром для недопущения игр с прибором.
4. Электроприбор следует всегда отключать от сети, даже если он не используется.
5. Также электроприбор нужно отключить от сети в случае любых неполадок, при смене насадок, перед чисткой и после окончания работы.
6. Не следует использовать электроприбор для любых иных целей, кроме указанных в настоящем руководстве. Работа, хранение и уход за электроприбором должны осуществляться строго в соответствии с настоящим руководством по эксплуатации.
7. Необходимо следить за целостностью шнура питания и корпуса электроприбора. Запрещается использовать электроприбор при наличии повреждений.
8. Перед подключением электроприбора к сети убедитесь, что выключатель находится в положении «0» (выключено).
9. Не используйте электроприбор, если есть риск возгорания или взрыва, например, вблизи легковоспламеняющихся жидкостей или газов.
10. При повреждении шнура питания во избежание опасности его должен заменить изготовитель или его агент, или аналогичное квалифицированное лицо. Замена шнура питания осуществляется строго в авторизованном сервисном центре согласно действующему тарифу.
11. Не оставляйте включенный электроприбор без внимания.
12. Убедитесь, что в непосредственной близости от электроприбора и шнура питания нет ничего, что могло бы осложнить его работу и вызвать нежелательные последствия.
13. Не используйте насадки или принадлежности, не входящие в комплект.
14. Не пытайтесь достать подключенный к сети электроприбор, если он упал в воду. Отключите прибор от сети, затем достаньте его из воды. Дальнейшее использование прибора запрещается.
15. Не наматывайте шнур питания на корпус электроприбора.
16. Перед использованием проверьте правильность расположения лезвий. Если имеется перекося лезвий, необходимо выровнять их.
17. В случае возникновения неисправности не пытайтесь устранить ее самостоятельно. Обратитесь в авторизованный сервисный центр.
18. Не кладите работающий электроприбор на какие-либо поверхности.
19. Во избежание травм не рекомендуется использовать электроприбор со сломанными или поврежденными насадками-расческами или поврежденными

лезвиями.

20. Данная модель предназначена для работы в условиях умеренного климата с диапазоном рабочих температур от 0 до +40°C и относительной влажности воздуха не более 80%.



ВНИМАНИЕ! Запрещается использовать приборы вблизи воды в ван-ных комнатах, душевых, бассейнах и т.д.

Не используйте электроприбор во влажной среде или там, где на электроприбор могут попасть брызги каких-либо жидкостей! Настоятельно не рекомендуется использовать электроприбор в ванной комнате, вблизи бассейнов и других источников воды! Не трогайте работающий прибор мокрыми руками!

ВНИМАНИЕ! Содержите прибор сухим.

ВНИМАНИЕ! Ни в коем случае не следует пользоваться электроприбором в состоянии алкогольного или наркотического опьянения или в иных условиях, мешающих объективному восприятию действительности, и не следует доверять электроприбор людям в таком состоянии или в таких условиях!

ВНИМАНИЕ! Данное руководство по эксплуатации не может предусмотреть все возможные нестандартные ситуации, которые могут возникнуть в процессе эксплуатации данного прибора. Пользователь должен самостоятельно соблюдать меры техники безопасности при работе с электроприбором!

ВНИМАНИЕ! Прибор не предназначен для использования лицами (включая детей) с пониженными физическими, сенсорными или умственными способностями или при отсутствии у них жизненного опыта или знаний, если они не находятся под присмотром или не проинструктированы об использовании прибора лицом, ответственным за их безопасность.

ПЕРЕД ПЕРВЫМ ИСПОЛЬЗОВАНИЕМ

Извлеките электроприбор из коробки и удалите упаковочный материал (при наличии). Протрите корпус электроприбора влажной тканью, а насадки-расчески промойте теплой водой.

НАСАДКИ-РАСЧЕСКИ

Длина волос после использования насадок-расчесок:

- после насадки-расчески №1 - 3 мм;
- после насадки-расчески №2 - 6 мм;
- после насадки-расчески №3 - 9 мм;
- после насадки-расчески №4 - 12 мм.

ЭКСПЛУАТАЦИЯ ЭЛЕКТРОПРИБОРА

1. Перед началом стрижки убедитесь, что электроприбор работает без сбоев и ход лезвий плавный. При необходимости уберите излишки масла сухой тканью. Во время работы следите, чтобы шнур питания не перекручивался.
2. Посадите человека так, чтобы было удобно стричь и обеспечьте защиту кожи от состриженных волос.
3. Расчешите волосы расческой по направлению роста волос.
4. Установите насадку-расческу. Первую стрижку рекомендуется начинать с насадки-расчески №4 (12 мм) или насадки-расчески №3 (9 мм), далее сменяя их на меньшие.
5. Переведите выключатель в положение «I» (включено).
6. Начинайте стрижку с затылка. Короткими движениями медленно и плавно перемещайте прибор к макушке против роста волос.
7. Перед тем, как удалить щеткой для очистки состриженные волосы с насадки и лезвий, отключите электроприбор.

Шея

Установите насадку-расческу №1 (3 мм) или №2 (6 мм). Держите машинку зубцами лезвия вверх. Начните у основания шеи по центру, постепенно переходя к зоне за ушами. Медленно проведите машинкой по волосам вверх, каждый раз состригая лишь небольшое количество волос.

Затылок

Установите насадку-расческу № 3 (9 мм) или №4 (12 мм) и подстригите волосы на затылке.

Виски

Установите насадку-расческу №1 (3 мм) или №2 (6 мм), подстригите виски. Снимите насадку-расческу и подравняйте линию висков лезвиями. После этого установите насадку-расческу №3 (9 мм) или №4 (12 мм) и продолжайте стрижку по направлению к макушке головы.

Макушка

Установите насадку-расческу №3 (9 мм) или №4 (12 мм).

Стричь волосы можно по направлению роста или против направления роста волос в зависимости от того, какой длины Вы хотите сделать стрижку. Если Вы хотите сделать более короткую стрижку, необходимо стричь волосы против их роста.

Если Вы хотите оставить длинные волосы, необходимо стричь волосы по направлению их роста. Если Вы хотите оставить более длинные волосы и только подровнять кончики волос на макушке, приподнимите волосы расческой или пальцами и состригите кончики волос, ведя машинку против роста волос.

Создание контура по линии шеи

Снимите насадку. Состригите волосы у основания и по бокам шеи и вокруг ушей.

Рекомендации

Если волосы влажные, рекомендуется высушить их перед стрижкой.

Периодически через несколько применений смазывайте лезвия электроприбора маслом.

Не рекомендуется использовать масло для волос, жир, масло, смешанное с керосином или любым растворителем.

Чистка электроприбора

1. Отключите электроприбор от сети.
2. Уберите состриженные волосы с лезвий щеткой, поставляемой в комплекте

ВНИМАНИЕ! Машинка для стрижки предназначена только для стрижки волос, подравнивания усов, висков и бороды!

ВНИМАНИЕ! Прибор предназначен только для бытового использования.

ВНИМАНИЕ! При установке и снятии насадки-расчески будьте осторожны, чтобы не порезаться о лезвие.

Срок годности лезвия зависит от частоты и длительности использования машинки для стрижки.

ХРАНЕНИЕ И ТЕХНИЧЕСКОЕ ОБСЛУЖИВАНИЕ

- Прибор рекомендовано хранить в сухом прохладном месте, недоступном для детей и животных, при температуре от 0 до +40 °С и относительной влажности не более 80%.

- Для чистки прибора не используйте чистящие средства, которые могут повредить поверхность прибора.

Во избежание повреждений перевозите устройство только в заводской упаковке. После транспортировки или хранения устройства при пониженной температуре необходимо выдержать его при комнатной температуре не менее двух часов.

УТИЛИЗАЦИЯ



Неправильная утилизация приборов наносит непоправимый вред окружающей среде. Не выбрасывайте неисправные приборы вместе с бытовыми отходами. Обратитесь для этих целей в специализированный пункт утилизации приборов. Адреса пунктов приема бытовых приборов на переработку Вы можете получить в муниципальных службах Вашего города.

ГАРАНТИЙНЫЕ УСЛОВИЯ

Обращаем Ваше внимание, что в течение гарантийного срока электроприбор будет принят на бесплатное сервисное обслуживание или ремонт при соблюдении следующих условий:

Гарантийные обязательства осуществляются при наличии правильно заполненного гарантийного талона с указанием в нем даты продажи, серийного номера, печати (штампа) торгующей организации, подписи продавца. При отсутствии у Вас правильно заполненного гарантийного талона мы будем вынуждены отклонить Ваши претензии по качеству данного изделия. Во избежание недоразумений убедительно просим Вас перед началом работы с изделием внимательно ознакомиться с руководством по эксплуатации.

Обращаем Ваше внимание на исключительно бытовое назначение изделия. Условия гарантии не предусматривают периодическое техническое обслуживание на дому у владельца.

Правовой основой настоящих гарантийных условий является действующее законодательство Российской Федерации, в частности, последняя редакция Федерального закона «О защите прав потребителей» и Гражданский кодекс Российской Федерации.

Гарантийный срок эксплуатации изделия составляет 24 месяца. Этот срок исчисляется со дня продажи через розничную сеть.

Наши гарантийные обязательства распространяются только на неисправности, выявленные в течение гарантийного срока, и обусловленные производственными, технологическими и конструктивными дефектами, т. е. допущенными по вине компании-изготовителя.

Гарантийные обязательства не распространяются:

1. На неисправности изделия, возникшие в результате:

- несоблюдения пользователем предписаний руководства по эксплуатации;
- механического повреждения, вызванного внешним или любым другим воздействием;

- применения изделия не по назначению;

- неблагоприятных атмосферных и внешних воздействий на изделие, таких как дождь, снег, повышенная влажность, нагрев, агрессивные среды, несоответствие параметров питающей электросети требованиям руководства по эксплуатации;

- использования принадлежностей и запчастей, не рекомендованных или не одобренных производителем.

2. На изделия, подвергавшиеся вскрытию, ремонту или модификации не уполномоченными на то лицами.

3. На неисправности, возникшие вследствие ненадлежащего обращения или хранения изделия, такие как обрывы и надрезы шнура питания адаптера, сколы, царапины, сильные потери корпуса и др.

4. На неисправности, возникшие в результате перегрузки изделия (например, при несоответствии параметров питания).

5. На изделия без читаемого серийного номера.

6. На комплектующие и аксессуары, поставляемые в комплекте с электроприбором.

К безусловным признакам перегрузки относятся:

- деформация или оплавление пластмассовых деталей и узлов изделия;
- потемнение или обугливание изоляции проводов.

Техническое освидетельствование прибора на предмет установления гарантийного случая производится только в авторизованном сервисном центре.

Список сервисных центров можно узнать у продавца или на сайте **www.galaxy-tecs.ru**. Обращаем Ваше внимание, что срок гарантии автоматически продлевается на срок ремонта изделия.

Срок службы прибора составляет 3 года.

Обращаем Ваше внимание, что доставка изделия в сервисный центр и из него осуществляется конечным потребителем (владельцем) или за его счет.

РУКОВОДСТВО ПО ЭКСПЛУАТАЦИИ

Компания-изготовитель обращает внимание покупателей, что при эксплуатации прибора в рамках личных нужд и соблюдении правил пользования, приведенных в данном руководстве по эксплуатации, срок службы изделия может значительно превысить указанный в настоящем руководстве.

Компания-изготовитель данного прибора оставляет за собой право вносить изменения в конструкцию и комплектацию и изменять характеристики прибора, не ухудшающие его эксплуатационных качеств.

ВНИМАНИЕ! При покупке изделия требуйте проверки комплектности и исправности, а также правильного заполнения гарантийного талона.

Импортер: ООО «Мегаполис»


Адрес: 432048, Россия, г.Ульяновск, ул.Локомотивная, 14.

Изготовитель: Ханчжоу Анпел Эплаенс Ко., ЛТД.

Адрес: Рум № 402, Билдинг 1, № 176 Цзыся Стрит, Сиху Дистрикт, Ханчжоу Сити, Провинция Чжэцзян, Китай.

Дата изготовления указана на серийном номере. В соответствии со стандартом изготовителя серийный номер содержит - номер заказа/ месяц год изготовления/ порядковый номер изделия.

ТЕХНИЧЕСКИЕ ХАРАКТЕРИСТИКИ

Номинальное напряжение	220-240 В ~
Номинальная частота	50 Гц
Номинальная потребляемая мощность	15 Вт
Длина шнура питания	170 см
Класс защиты от поражения электрическим током	II 

Данный прибор соответствует требованиям:

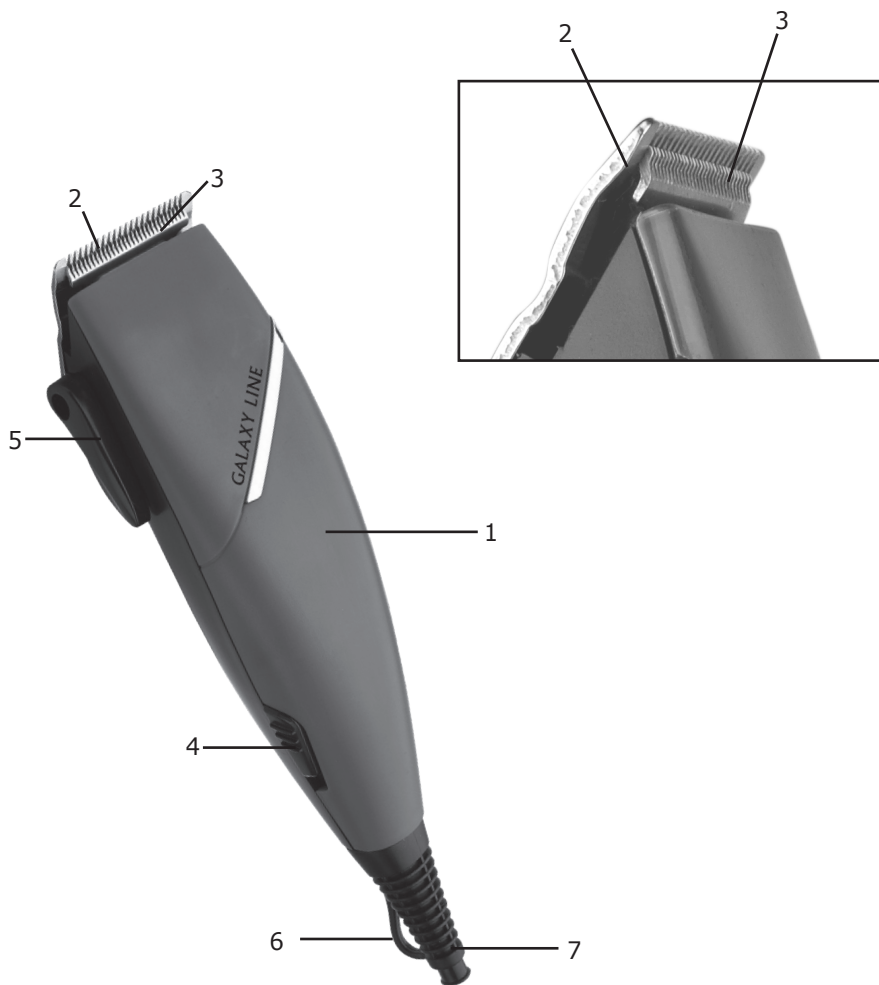
Технического регламента Таможенного союза, утвержденного Решением Комиссии Таможенного союза от 16 августа 2011 года №768, ТР ТС 004/2011 «О безопасности низковольтного оборудования»;

Технического регламента Таможенного союза, утвержденного Решением Комиссии Таможенного союза от 9 декабря 2011 года №879, ТР ТС 020/2011 «Электромагнитная совместимость технических средств»; Технического регламента Евразийского экономического союза ТР ЕАЭС 037/2016 «Об ограничении применения опасных веществ в изделиях электротехники и радиоэлектроники».

Товар сертифицирован.

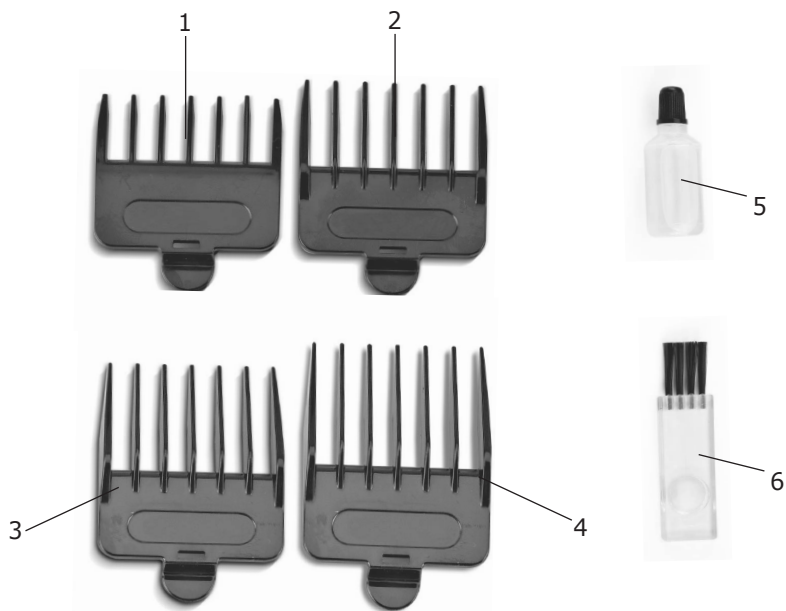


ЭЛЕКТР ҚҰРАЛЫНЫҢ АТҚАРЫМДЫҚ ЭЛЕМЕНТТЕРІ



1. Корпус
2. Бекітілген жүз
3. Жылжымалы жүз
4. Ажыратқыш
5. Жүздердің ұзындығын реттеуші тетік
6. Қуат беру баусымы
7. Аспалы ілгек

КЕРЕК-ЖАРАҚТАР



1. №1 саптама-тарақ (3мм)
2. №2 саптама-тарақ (6мм)
3. №3 саптама-тарақ (9 мм)
4. №4 саптама-тарақ (12 мм)
5. Майлағыш май
6. Тазалауға арналған шөтке

ҚҰРМЕТТІ САТЫП АЛУШЫ!

Біз Сізге артқан сеніміңіз үшін алғысымызды айтамыз және Сіздің сатып алған техникаңызға көңіліңіз толатындығына сенімдіміз. GALAXY LINE техникасы Сіздің үйіңізде жайлылық атмосферасы мен қолайлылықты орнату үшін жасалған.

Құралды қолдану алдында біз Сізге аталған пайдалану жөніндегі нұсқаулықтың барлық тармақтарымен мұқият танысып шығуды ұсынамыз.

Құралды сатып алу кезінде оның жұмысқа қабілеттілігіне, механикалық бүлінулердің жоқтығына көз жеткізу, сонымен қатар, сатушы ұйым мәртебанының бар екендігін, сатылған күнін және сатушының қолтаңбасын, құралдың корпусындағы сериялық нөмірге дәл сәйкес келетін үлгінің нөмірі мен сериялық нөмірін және жиынтығын тексеру қажет.

САҚТЫҚ ШАРАЛАРЫ

Электр құралының қауіпсіз және тұрақты жұмысы на тек келесі шарттарды сақтаған кезде ғана кепілдік беріледі:

1. Құралды қуат беру көзіне қосудың алдында желі параметрлерінің 220-240 В ~ 50 Гц мәндеріне сәйкес келетіндіктеріне көз жеткізу қажет.
2. Электр құралын адаптерден ажырату кезінде баусымнан емес, істікшеден ұстау керек.
3. Балаларға құралға тіпті ол егер сөндірілген және желіден ажыратылған болса да жанасуға болмайды. Балалар құралмен ойнауға жол бермеу үшін қарауда болулары керек.
4. Құралды егер ол қолданылмаса әрдайым желіден ажыратып отыру керек.
5. Сонымен қатар құралды кез келген ақаулықтар орын алған жағдайда және жұмыс аяқталғаннан кейін желіден ажырату керек.
6. Құралды аталған нұсқаулықта көрсетілгендерден басқа кез келген мақсаттар үшін қолданбау керек. Жұмыс, сақтау және құралды күту аталған пайдалану жөніндегі нұсқаулыққа қатаң сәйкес жүзеге асырылуы керек.
7. Сым мен құралдың бүтіндігін қадағалау керек. Құралды бүлінулер бар болған жағдайда қолдануға тыйым салынады.
8. Электр құралын желіге қосудың алдында ажыратқыштың «0» (сөндірулі) күйінде тұрғандығына көз жеткізіп алыңыз.
9. Электр құралын егер жану немесе жарылу қаупі бар болған жағдайда қолданбаңыз, мәселен, тез жанғыш сұйықтықтар мен газдың жанында.
10. Желілік кабель бүлінген жағдайда қауіп-қатерге жол бермеу үшін оны өндіруші немесе оның агенті, немесе аналогтік білікті тұлға ауыстыруы керек. Желілік кабельді ауыстыру қолданыстағы тарифке сай авторландырылған сервистік орталықта жүзеге асырылуы керек.
11. Іске қосулы құралды қараусыз қалдырмаңыз.
12. Электр құралының және желілік адаптердің тура маңында олардың жұмысын қиындататын және қажетсіз салдарларды шақыра алатын ештеңенің жоқ екендігіне көз жеткізіңіз.
13. Жиынтыққа кірмейтін саптамаларды немесе керек-жарақтарды қолданбаңыз.

ПАЙДАЛАНУ ЖӨНІНДЕГІ НҰСҚАУЛЫҚ

14. Желіге қосылған электр құралы егер суға құлап қалса, оны судан алып шығуға тырыспаңыз. Құралды желіден ажыратыңыз, содан кейін оны судан шығарыңыз. Құралды одан әрі қолдануға тыйым салынады.
15. Қуат беру баусымын электр құралы корпусының айналасына орамаңыз.
16. Қолдану алдында жүздердің дұрыс орналасуларын тексеріп алыңыз. Егер жүздердің қиғаштығы болса, оларды тегістеу қажет болады.
17. Ақаулықтар орын алған жағдайда оларды өздігіңізден жоюға тырыспаңыз. Авторландырылған сервистік орталыққа жүгініңіз.
18. Жұмыс істеп тұрған электр құралын қандай да болмасын беттерге қоймаңыз.
19. Жарақат алуды болдырмау үшін саптамалары-тарақтары бұзылған немесе жүздері бүлінген электр құралын қолдану ұсынылмайды.
20. Аталған үлгі 0-тан +40°C-қа дейінгі жұмыс температураларының ауқымындағы қоңыржай климат шарттарында және ауаның 80%-дан аспайтын салыстырмалы ылғалдылығында жұмыс істеуге арналған.



HAZAP AУДАРЫҢЫЗ! Құралды ванна бөлмелерінің, душ бөлмелерінің, бассейндердің және т.б. жанында қолдануға тыйым салынады.

Электр құралын ылғалды ортада немесе электр құралына қандай да болмасын сұйықтықтардың шашырандылары тиіп кетуі мүмкін жерлерде қолданбаңыз! Электр құралын ванна бөлмесінде, бассейндердің және басқа да су көздерінің жанында қолдану үзілді-кесілді ұсынылмайды! Жұмыс істеп тұрған құралды дымқыл қолдармен ұстамаңыз!

HAZAP AУДАРЫҢЫЗ! Құралды құрғақ ұстаңыз.

HAZAP AУДАРЫҢЫЗ! Аталған пайдалану жөніндегі нұсқаулық барлық мүмкін болатын оқыс жағдайларды қарастыра алмайды. Қолданушыға электр құралымен жұмыс жасау кезінде қауіпсіздік техникасы шараларын өздігінен сақтауы керек болады!

HAZAP AУДАРЫҢЫЗ! Ешбір жағдайда электр құралын алкогольдік немесе есірткілік масайған күйде немесе шындықты объективті қабылдауға кедергі жасайтын басқа да шарттарда қолданбау керек, және құралды осындай жағдайлардағы және шарттардағы адамдарға сеніп тапсырмау керек болады! Қолданушы электр құралымен жұмыс жасау кезінде қауіпсіздік техникасы шараларын өздігінен сақтауға тиісті болады!

HAZAP AУДАРЫҢЫЗ! Құрал физикалық, сенсорлық немесе ойлау қабілеттері төмендеген немесе оларда өмірлік тәжірибе мен білімдері болмаса, егер олар қарауда болмаса немесе оларға олардың қауіпсіздігіне жауапты тұлғалар арқылы құралды қолдану жөніндегі нұсқамалық жүргізілмесе, тұлғалармен балаларды қоса алғанда) қолданылуға арналмаған.

БІРІНШІ РЕТ ҚОЛДАНУДЫҢ АЛДЫНДА

Электр құралын қораптан шығарыңыз және қаптаушы материалды (бар болған жағдайда) алып тастаңыз. Электр құралының корпусын дымқыл матамен сүртіңіз, ал саптамалар-тарақтарды жылы сумен жуыңыз.

САПТАМАЛАР-ТАРАҚТАР

Саптамалар-тарақтарды қолданғаннан кейінгі шаштардың ұзындығы:

- №1 саптама-тарақтан кейін – 3 мм;
- №2 саптама-тарақтан кейін – 6 мм;
- №3 саптама-тарақтан кейін – 9 мм;
- №4 саптама-тарақтан кейін – 12 мм.

ЭЛЕКТР ҚҰРАЛЫН ПАЙДАЛАНУ

1. Шаш алудың алдында электр құралының жаңылуларсыз жұмыс істейтіндігіне және жүздердің жүрісі бірқалыпты екендігіне көз жеткізіп алыңыз. Қажет болған жағдайда майдың артықтарын құрғақ матамен сүртіп кетіріңіз. Жұмыс кезінде қуат беру баусымының ширатылмауын қадағалаңыз.

2. Адамды шаш алуға ыңғайлы болатындай етіп отырғызыңыз және теріні алынған шаштардан қорғаумен қамтамасыз етіңіз.

3. Шаштарды тарақпен шаштардың өсу бағыты бойынша тараңыз.

4. Саптама-тарақты орнатыңыз. Шаш алуды №4 саптама-тарақпен (12 мм) немесе №3 саптама-тарақпен (9 мм) оларды олан әрі ары кішілерге ауыстыра отырып бастау ұсынылады.

5. Ажыратқышты «I» күйіне (іске қосулы) ауыстырыңыз.

6. Шаш алуды желкеден бастаңыз. Қысқа қозғалыстармен құралды төбе шашқа шаштардың өсу бағыты бойынша баяу және бірқалыпты ауыстырып отырыңыз.

7. Саптамалар мен жүздерден қиылған шаштарды тазалауға арналған шөткемен кетірудің алдында электр құралын сөндіріңіз.

Мойын

№1 (3 мм) немесе №2 саптама-тарақты (6 мм) орнатыңыз. Машинканы жүздерінің тістерімен жоғары ұстаңыз. Мойынның ортасы бойынша біртіндеп құлақтардың аймағына өте отырып бастаңыз. Машинканы әр ретте шаштардың тек

Желке

№3 (9 мм) немесе №4 саптама-тарақты (12 мм) орнатыңыз және желкедегі шаштарды алып тастаңыз.

Самайлар

№1 (3 мм) немесе №2 саптама-тарақты (6 мм) орнатыңыз және самайлардағы шаштарды қиыңыз. Саптама-тарақты шешіңіз және самайлардың сызықтарын жүздермен тегістеңіз. Осыдан кейін №3 (9 мм) немесе №4 саптама-тарақты (12 мм) орнатыңыз және шаш алуды бастың төбесіне бағыты бойынша жалғастырыңыз.

Төбе шаш

№3 (9 мм) немесе №4 (12 мм) саптама-тарақты орнатыңыз. Сіздің шаштарды қандай ұзындықта алғыңыз келетіндігіне байланысты өсу бағыты бойынша немесе шаштардың өсу бағытына қарсы шаштарды қиуға болады. Егер Сіз шаштарды ұзынырақ қалдырғыңыз келсе шаштарды олардың өсуне қарсы

ПАЙДАЛАНУ ЖӨНІНДЕГІ НҰСҚАУЛЫҚ

қию керек болады. Егер Сіз шаштарды ұзынырақ қалдырғыңыз және төбе шаштағы шаштардың ұштарын тегістегіңіз ғана келсе, шаштарды тарақпен немесе саусақпен көтеріңкіреңіз және машинканы шаштардың өсуіне қарсы жүргізе отырып шаштардың ұштарын қиыңыз.

Бет сызықтары бойынша сұлба жасау

Саптаманы шешіңіз. Мойынның қапталдарындағы және құлақтардың айналасындағы шаштарды қиыңыз.

Ұсыныстар

Егер шаштар дымқыл болса, оларды шаш алудың алдында кептіріп алу ұсынылады. Бірнеше рет қолданулардан кейін электр құралының жүздерін мезгіл-мезгіл маймен майлап отырыңыз. Шашқа арналға майды, керосин немесе кез келген еріткіштер қосылған майды қолдану ұсынылмайды.

Электр құралын тазалау

1. Электр құралын желіден ажыратыңыз.
2. Жиынтықта жеткізілетін шөткемен жүздердегі қиылған шаштарды кетіріңіз.

НАЗАР АУДАРЫҢЫЗ! Шаш қиюға арналған машинка тек шаштарды қиюға және сақалды, самайларды және мұртты тегістеуге ғана арналған.

НАЗАР АУДАРЫҢЫЗ! Құрал тек тұрмыстық қолданға ғана арналған.

НАЗАР АУДАРЫҢЫЗ! Саптамалар-тарақтарды орнату және шешу кезінде жүздермен кесіп алмау үшін сақ болыңыз.

Жүздің жарамдылық мерзімі шаш қиюға арналған машинканы қолданудың жиілігі мен ұзақтығына байланысты болады.

САҚТАУ ЖӘНЕ ТЕХНИКАЛЫҚ ҚЫЗМЕТ КӨРСЕТУ

- Құралды құрғақ, салқын, балаларға және жануарларға қолжетімді емес жерлерде, 0-нан +40 °C-қа дейінгі температурада және 80%-дан аспайтын ауаның салыстырмалы ылғалдылығында сақтау ұсынылады.

- Құралды тазалау үшін құралдың бетін бүлдіруі мүмкін тазартқыш құралды қолданбаңыз.

Егер электр құралы істен шықса, оны өздігіңізден жөндеуге тырыспаңыз. Міндетті түрде авторландырылған сервистік орталыққа баруды ұсынамыз.

Бүлінулерге жол бермеу үшін құрылғыны тек зауыттық қаптамада ғана тасымалдау керек болады. Тасымалдаудан немесе құрылғыны төмендетілген температурада сақтаудан кейін оны бөлме температурасында кем дегенде екі сағаттай ұстау қажет.

КӘДЕГЕ ЖАРАТУ



Құралдарды қате кәдеге жарату қоршаған ортаға түзелмейтін зиян келтіреді. Ақаулы құралдарды, сонымен бірге қуат берудің пайдаланылған элементтерін тұрмыстық қалдықтармен бірге тастамаңыз. Осы мақсаттар үшін мамандандырылған құралдарды кәдеге жарату бекетіне жүгініңіз. Тұрмыстық құралдар мен пайдаланылған қуат беру элементтерін қайта өңдеу үшін қабылдау бекеттерінің мекен-жайларын Сіз өз қалаңыздың муниципалдық қызметтерінен ала аласыз.

КЕПІЛДІК ШАРТТАР

Сіздің назарыңызды кепілдік мерзімнің ішінде келісідей шарттардың сақталуы кезінде электр құралының тегін сервистік қызмет көрсетуге немесе жөндеуге қабылданатындығына аударамыз:

Кепілдік міндеттемелер сатып алынған күні, сериялық нөмірі, сауда ұйымының мөрі (мөртабаны), сатушының қолтаңбасы көрсетілген кепілдік талоны дұрыс толтырылған кезде ғана жүзеге асырылады. Сізде дұрыс толтырылған кепілдік талоны болмаған жағдайда біз Сіздің аталған ұйымның сапасы бойынша шағымыңызды қабылдамауға мәжбүр боламыз. Түсінбеушіліктерге жол бермеу үшін бұйыммен жұмыс жасауды бастамастан бұрын Сізден пайдалану жөніндегі нұсқаулықпен мұқият танысып шығуды өтінеміз.

Сіздің назарыңызды бұйымның тек тұрмыстық тағайындалуға ғана арналғандығына аударамыз.

Кепілдік шарттар иегердің үйінде кезеңдік техникалық қызмет көрсетуді қарастырмайды. Ресей Федерациясының қолданыстағы заңнамасы аталған кепілдік шарттардың құқықтың негіздемесі болып табылады, атап айтқанда, «Тұтынушылардың құқығын қорғау» Федералды заңының соңғы редакциясы және Ресей Федерациясының Азаматтық кодексі.

Бұйымға кепілдік пайдалану мерзімі 24 айды құрайды. Бұл мерзім бөлшектік желі арқылы сатылғаннан күнінен бастап есептеледі.

Біздің кепілдік міндеттемелер тек кепілдік мерзімнің ішінде анықталған ақаулықтарға және дайындаушы-кәсіпорынның кінәсі бойынша жол берілген өндірістік, технологиялық және құрылымдық ақауларға ғана таралады.

Кепілдік міндеттемелер келесілерге таралмайды:

- 1) Бұйымда келесідей жағдайлардың нәтижесінде пайда болған ақаулықтарға:
 - қолданушы арқылы пайдалану жөніндегі нұсқаулықтағы нұсқамалардың сақталмауы;
 - сыртқы және кез келген басқа да әсерлер арқылы шақырылған механикалық бұлінулер;
 - бұйымды тағайындалу бойынша қолданбау;
 - жаңбыр, қар, жоғары ылғалдылық, қызу, агрессивтік орталар, қуат беруші электр желілері параметрлерінің пайдалану жөніндегі нұсқаулықтың талаптарына сәйкес болмауы секілді жағымсыз атмосфералық және сыртқы әсерлер;
 - өндіруші арқылы ұсынылмаған немесе мақұлданбаған керек-жарақтарды, шығын материалдары мен қосалқы бөлшектерді қолдану.

ПАЙДАЛАНУ ЖӨНІНДЕГІ НҰСҚАУЛЫҚ

2) Уәкілетті емес тұлға арқылы ашылған, жөнделген немесе түрлендірілген бұйымға.

3) Желілік кабельдің үзілуі мен тілінуі, сызаттар, корпусының күшті ескіруі және т.б. секілді бұйымда лайықсыз пайдаланудың немесе сақтаудың салдарынан пайда болған ақаулықтарға:

4) Бұйымның қызып кетуінің нәтижесінде пайда болған ақаулықтарға.

5) Электр құралымен жиынтықта жеткізілетін керек-жарақтарға.

6) Арналған жинақтаушылар мен керек-жарақтары, жеткізілетін жиынтықта электроприбором.

Сіздің назарыңызды бұйымды сервистік орталыққа және одан жеткізудің соңғы тұтынушы (иегері) арқылы немесе оның қаражатының есебінен жүзеге асырылатындығына аудартамыз.

Асқын жүктелудің сөзсіз белгілеріне жататындар:

- сымдарды оқшаулағыштардың қарауы немесе күйі.

- бұйымның пластмассалық бөліктері мен тораптарының деформациялануы немесе балқуы.

Құралға кепілдік жағдайды орнату бойынша техникалық куәландыру тек авторландырылған сервистік орталықта ғана жүргізіледі.

Сервистік орталықтардың тізімін сатушыдан немесе www.galaxy-tecs.ru сайтынан білуге болады. Сіздің назарыңызды кепілдік мерзімінің бұйымды жөндеу мерзіміне автоматты түрде ұзартылатындығына аударамыз.

Құралдың қызметтік мерзімі 3 жылды құрайды.

Дайындаушы-компания сатып алушылардың назарын бұйымды жеке мұқтаждықтары аясында пайдалану кезінде осы пайдалану жөніндегі нұсқаулықта келтірілген қолдану ережелерін сақтау бұйымның қызметтік мерзімі осы нұсқаулықта көрсетілген мерзімнен айтарлықтай асып кетуі мүмкін екендігіне аудартады.

Дайындаушы-компания өзіне тауардың сапасын нашарлатпайтын құрылымы мен жиынтығына өзгерістер енгізу құқығын қалдырады.

НАЗАР АУДАРЫҢЫЗ! Бұйымды сатып алу кезінде жиынтықтылығы мен дұрыстығын тексеруді, сонымен қатар кепілдік талонның дұрыс толтырылуын талап етіңіз.

Импорттаушы: «Мегаполис» ЖШҚ

Мекен-жай: 432048, Ресей, Ульяновск қ., Локомотивная көш., 14


Дайындаушы: Ханчжоу Анпел Эплаенс Ко., ЛТД.

Мекен-жай: Рум № 402, Билдинг 1, № 176 Цзыся Стрит, Сиху Дистрикт, Ханчжоу Сити, Провинция Чжэцзян, Қытай.

ҚХР жасалған

Дайындалған күні сериялық нөмірде көрсетілген. Дайындаушының стандартына сәйкес сериялық нөмір келесілерден тұрады: тапсырыс нөмірі / дайындалған айы мен жылы / бұйымның топтамдағы реттік нөмірі.

ТЕХНИКАЛЫҚ СИПАТТАМАЛАРЫ

Атаулы кернеу	220-240 В ~
Атаулы жиілік	50 Гц
Атаулы тұтынылатын қуат	15 Вт
Қуат беру баусымының ұзындығы	170 см
Электр тоғымен зақымдалудан қорғаныс сыныбы	II 

Аталған бұйым келесі талаптарға сәйкес болады: Кеден одағы Комиссиясының 2011 жылдың 16 тамызындағы №768 Шешімімен бекітілген ТР ТС 004/2011 «Төмен вольтты жабдықтардың қауіпсіздігі туралы» Кеден одағының техникалық регламентіне; Кеден одағы Комиссиясының 2011 жылдың 9 желтоқсанындағы №879 Шешімімен бекітілген ТР ТС 020/2011 «Техникалық құралдардың электромагниттік үйлесімділігі» Кеден одағының техникалық регламентіне; Кеден одағының Техникалық регламенті «Электрлік және радиоэлектрондық өнімдердегі қауіпті заттардың қолданылуын шектеу туралы» КО ТР 037/2016.

Тауар сертификатталған.

EAC