

GALAXY LINE

Руководство по эксплуатации
Пайдалану жөніндегі нұсқаулық

RUS

KAZ



Пылесос
Шаңсорғыш

GL6255

EAC

С ЭТОЙ МОДЕЛЬЮ ПОКУПАЮТ:



GL8174

ТЕПЛОВЕНТИЛЯТОР

- 2 режима работы (750 Вт и 1500 Вт)
- Регулятор температуры
- Металлокерамический нагревательный элемент
- Индикатор работы
- Режим «Холодный воздух»
- Двухуровневая защита от перегрева
- Автоматическое отключение при падении
- Ручка для переноски
- Питание 220-240 В ~ 50 Гц



GL8003

УВЛАЖНИТЕЛЬ ВОЗДУХА УЛЬТРАЗВУКОВОЙ

- Мощность 35 Вт
- Съёмный резервуар для воды объемом 2,5 л
- Выход пара 350 мл/ч
- Регулятор интенсивности увлажнения
- Низкое потребление электроэнергии
- Индикатор работы и опустошения резервуара
- Автоматическое отключение при отсутствии воды в резервуаре
- Питание 220-240 В ~ 50 Гц



GL6206

ОТПАРИВАТЕЛЬ

- Мощность 1800 Вт
- Объем контейнера для воды 2,3 л
- Время нагрева 35 с
- Время непрерывной работы до 65 минут
- Выход пара 40 г/мин
- Трехсекционная телескопическая стойка высотой 118 см
- Теплоизолированный шланг для подачи пара длиной 130 см
- Колесики для удобства перемещения
- Температура пара 98 °С
- Индикатор работы
- Регулятор интенсивности выхода пара
- Автоотключение при отсутствии воды
- Питание 220-240 В ~ 50 Гц



GL6301

МАШИНКА ДЛЯ УДАЛЕНИЯ КАТЫШКОВ

- Элемент питания типа «АА», 2 шт. (в комплект не входят)
- Прозрачный съёмный контейнер для катышков
- Компактный размер
- Стальные лезвия
- Защитная крышка
- Щетка для очистки в комплекте

СОДЕРЖАНИЕ / МАЗМҰНЫ

1 Общие указания	4
2 Технические требования	5
3 Комплектность	5
4 Требования безопасности	6
5 Функциональные элементы электроприбора	9
6 Подготовка к работе	10
7 Порядок работы	10
8 Техническое обслуживание	11
9 Правила хранения	11
10 Срок службы	12
11 Возможные неисправности и методы их устранения	12
12 Гарантии изготовителя	12
13 Прочая информация	15
1 Жалпы деректер	16
2 Техникалық талаптар	17
3 Жиынтықтылық	17
4 Қауіпсіздік талаптары	18
5 Электр құралының атқарымдық элементтері	21
6 Жұмысқа дайындау	22
7 Жұмыс тәртібі	22
8 Техникалық қызмет көрсету	23
9 Сақтау ережесі	23
10 Қызметтік мерзімі	24
11 Ықтимал ақаулықтар және оларды жою әдістері	24
12 Дайындаушының кепілдемесі	24
13 Өзге ақпарат	26

Уважаемый покупатель!

Мы благодарим Вас за оказанное доверие и уверены, что Вы останетесь довольны покупкой. Техника GALAXY LINE разработана для создания атмосферы комфорта и уюта в Вашем доме.

Перед использованием прибора мы настоятельно рекомендуем Вам внимательно ознакомиться со всеми пунктами настоящего руководства по эксплуатации.

При покупке прибора необходимо удостовериться в его работоспособности, отсутствии механических повреждений, проверить комплектацию и наличие штампа торгующей организации, даты продажи и подписи продавца с номером модели и серийным номером, точно соответствующим серийному номеру на корпусе прибора.

Құрметті сатып алушы!

Біз Сізге артқан сеніміңіз үшін алғысымызды айтамыз және Сіздің сатып алған техникаңызға көңіліңіз толатындығына сенімдіміз. GALAXY LINE техникасы Сіздің үйіңізде жайлылық атмосферасы мен қолайлылықты орнату үшін жасалған. Құралды қолдану алдында біз Сізге аталған пайдалану жөніндегі нұсқаулықтың барлық тармақтарымен мұқият танысып шығуды ұсынамыз. Құралды сатып алу кезінде оның жұмысқа қабілеттілігіне, механикалық бүлінудердің жоқтығына көз жеткізу, сонымен қатар, сатушы ұйым мертабанының бар екендігін, сатылған күнін және сатушының қолтаңбасын, құралдың корпусындағы сериялық нөмірге дәл сәйкес келетін үлгінің нөмірі мен сериялық нөмірін және жиынтығын тексеру қажет.

1 ОБЩИЕ УКАЗАНИЯ

Пылесос GALAXY LINE GL6255 (далее по тексту – пылесос, прибор, электроприбор, изделие) – предназначен для уборки сухого мусора и пыли с пола и ковровых покрытий. Пылесос имеет компактный размер и возможность настенного крепления. Щелевая насадка предназначена для чистки радиаторов, щелей, углов. Насадка-щетка предназначена для сбора пыли с поверхности мебели, при этом наличие ворса на щётке препятствует повреждению полированной поверхности мебели.



Данный прибор соответствует требованиям:


Технического регламента Таможенного союза ТР ТС 004/2011 «О безопасности низковольтного оборудования», утвержденного Решением Комиссии Таможенного союза от 16 августа 2011 г. №768; Технического регламента Таможенного союза ТР ТС 020/2011 «Электромагнитная совместимость технических средств», утвержденного Решением Комиссии Таможенного союза от 9 декабря 2011г. №879; Технического регламента Евразийского экономического союза ТР ЕАЭС 037/2016 «Об ограничении применения опасных веществ в изделиях электротехники и радиоэлектроники», утвержденного Решением Совета Евразийской экономической комиссии от 18 октября 2016 г. № 113.

Храните руководство по эксплуатации в течение всего срока службы изделия.

Приобретенное вами изделие может иметь некоторые отличия от настоящего руководства, не влияющие на его эксплуатацию.

2 ТЕХНИЧЕСКИЕ ТРЕБОВАНИЯ

Таблица 1

Наименование параметра	Значение
Номинальное напряжение	220-240 В ~
Номинальная частота	50 Гц
Номинальная потребляемая мощность	700 Вт
Мощность всасывания	100 Вт
Длина шнура питания	4,5 м
Объем контейнера для пыли и мусора	0,5 л
Класс защиты от поражения электрическим током	II 

3 КОМПЛЕКТНОСТЬ

Таблица 2

Наименование	Количество
Пылесос	1 шт.
Контейнер для мусора и пыли	1 шт.
*HEPA-фильтр	1 шт.
Пластиковый фильтр	1 шт.
Универсальная насадка для пола/ковровых покрытий	1 шт.
Щелевая насадка	1 шт.
Насадка-щетка для мебели	1 шт.
Телескопическая удлинительная трубка	1 шт.
Планка для настенного крепления	1 шт.
Пластиковый дюбель	3 шт.
Шуруп	3 шт.
Руководство по эксплуатации	1 шт.
Потребительская тара	1 шт.

* High Efficiency Particulate Absorbing (высокоэффективное удержание частиц)

4 ТРЕБОВАНИЯ БЕЗОПАСНОСТИ

Безопасная и стабильная работа электроприбора гарантируется только при соблюдении следующих условий:

4.1 Запрещается погружать в воду и другие жидкости корпус изделия или его отдельные части.

4.2 Перед подключением изделия к сети электропитания необходимо убедиться, что параметры в сети соответствуют значениям, указанным в настоящем руководстве по эксплуатации.

4.3 Подключайте изделие к сети только после того, как Вы убедитесь, что выключатель находится в положении 0 («выключено»).

4.4 При отключении изделия от сети следует держаться за вилку, а не за шнур питания.

4.5 Прибор не предназначен для использования лицами (включая детей) с пониженными физическими, сенсорными или умственными способностями или при отсутствии у них жизненного опыта или знаний, если они не находятся под присмотром или не проинструктированы об использовании прибора лицом, ответственным за их безопасность. Дети должны находиться под присмотром для недопущения игр с прибором. Не следует позволять детям контактировать с изделием, даже если он выключен и отключен от сети. Избегайте присутствия детей и животных рядом с работающим изделием.

4.6 Не используйте изделие для любых иных целей, кроме указанных в данном руководстве по эксплуатации. Эксплуатация, обслуживание и хранение изделия должны осуществляться строго в соответствии с данным руководством по эксплуатации.

4.7 Не используйте изделие, если есть риск возгорания или взрыва, например, вблизи легковоспламеняющихся жидкостей или газов.

4.8 Всегда отключайте прибор от сети электропитания, если он оставлен без присмотра и перед сборкой, разборкой или чисткой. Также изделие нужно отключить от сети в случае любых неполадок и после окончания работы.

4.9 Необходимо следить за целостностью шнура питания и изделия. Запрещается использовать изделие при наличии повреждений.

4.10 При повреждении шнура питания во избежание опасности его должен заменить изготовитель или его агент, или аналогичное квалифицированное лицо. Замена шнура питания осуществляется в авторизованном сервисном центре согласно действующему тарифу.

4.11 Неправильное обращение с изделием может привести к его поломке, причинению вреда пользователю или его имуществу.

4.12 Не прикасайтесь во время работы с изделием к заземленным предметам (например, трубопроводам, радиаторам отопления, газовым плитам, холодильнику).

4.13 Для снижения риска удара электрическим током не используйте пылесос вне помещений. Не используйте пылесос на влажных поверхностях.

4.14 Не используйте шнур питания для переноски пылесоса, не закрывайте дверь, если шнур питания проходит через дверной проём, избегайте контакта шнура питания с острыми краями или углами мебели, а также с

нагретыми поверхностями.

4.15 Запрещается закрывать выходное отверстие устройства какими-либо предметами.

4.16 Запрещается включать прибор, если какое-либо из его отверстий заблокировано.

4.17 Следите за тем, чтобы волосы, пальцы или другие части тела, а также свободно висящие элементы одежды не находились рядом с воздухозаборными отверстиями пылесоса.

4.18 Отключайте пылесос и извлекайте вилку шнура питания из электрической розетки во время замены насадок, а также перед чисткой контейнера для мусора и пыли.

4.19 Запрещается использовать пылесос для сбора легковоспламеняющихся жидкостей, таких как бензин, растворители, запрещается использование пылесоса в местах хранения таких жидкостей. Запрещается с помощью пылесоса собирать воду или любые другие жидкости, горящие или дымящиеся сигареты, спички, тлеющий пепел, а также тонкодисперсную пыль — например, от штукатурки, бетона или золы.

4.20 Запрещается использовать пылесос, если не установлен \ неправильно собран контейнер для мусора и пыли и не установлены фильтры.

4.21 Используйте только те аксессуары и насадки, которые входят в комплект поставки.

4.22 Проводите регулярную чистку пылесоса.

4.23 Не используйте пылесос для чистки домашних животных.

4.24 Не производите уборку пылесосом в непосредственной близости от сильно нагретых поверхностей, рядом с пепельницами, а также в местах хранения легковоспламеняющихся жидкостей.

4.25 Если во время уборки резко снизилась всасывающая мощность пылесоса, немедленно выключите его и проверьте телескопическую трубку на предмет засорения. Выключите пылесос, затем отключите его от электрической сети, устраните засор, и только после этого продолжайте работу.

4.26 Держите шнур питания вдали от источника нагрева, масла и острых предметов.

4.27 Использование принадлежностей, не поставляемых в комплекте с изделием, может быть небезопасным и привести к поломке изделия.

4.28 Во избежание опасности, вызываемой случайным перезапуском термовыключателя, прибор не должен питаться через внешнее выключающее устройство, такое как таймер, или быть подключен к сети, которая, как правило, включается и выключается коммунальными службами.

4.29 В случае явной или предполагаемой неисправности изделия следует обратиться в авторизованный сервисный центр для диагностики и ремонта изделия.

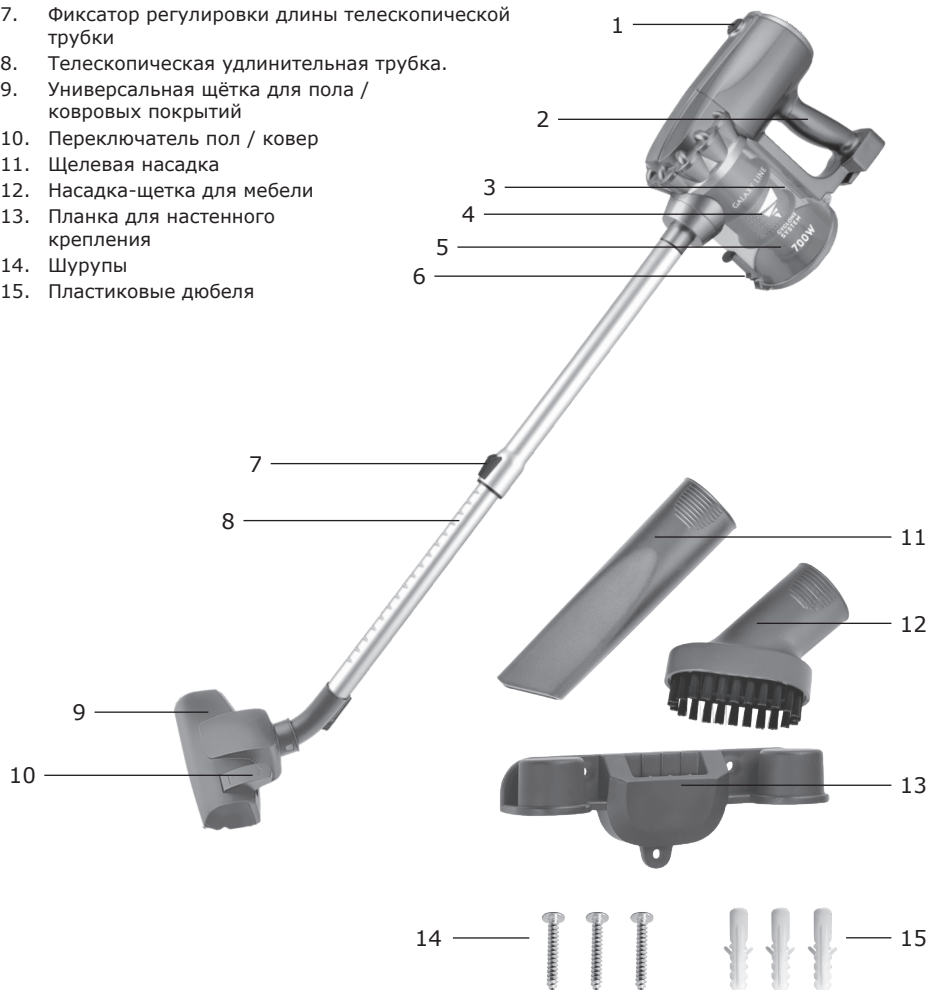
ВНИМАНИЕ! Прибор предназначен только для бытового использования.

ВНИМАНИЕ! Запрещается пользоваться электроприбором в состоянии алкогольного или наркотического опьянения или в иных условиях, мешающих объективному восприятию действительности, и не следует доверять прибор людям в таком состоянии или в таких условиях!

ВНИМАНИЕ! Данное руководство по эксплуатации не может предусмотреть все возможные нештатные ситуации, которые могут возникнуть в процессе эксплуатации данного прибора. Пользователь должен самостоятельно соблюдать меры техники безопасности при работе с электроприбором!

5 ФУНКЦИОНАЛЬНЫЕ ЭЛЕМЕНТЫ ЭЛЕКТРОПРИБОРА

1. Кнопка включения / выключения пылесоса
2. Ручка
3. Контейнер для мусора и пыли
4. Пластиковый фильтр
5. *HEPA-фильтр
6. Фиксатор нижней крышки
7. Фиксатор регулировки длины телескопической трубки
8. Телескопическая удлинительная трубка.
9. Универсальная щётка для пола / ковровых покрытий
10. Переключатель пол / ковер
11. Щелевая насадка
12. Насадка-щетка для мебели
13. Планка для настенного крепления
14. Шурупы
15. Пластиковые дюбели



* High Efficiency Particulate Absorbing (высокоэффективное удержание частиц)

6 ПОДГОТОВКА К РАБОТЕ

Внимательно прочтите руководство. Извлеките прибор из упаковки, удалив весь упаковочный материал (при наличии). Прибор поставляется в разобранном виде. Проверьте комплектацию и убедитесь в отсутствии механических повреждений. Проверьте целостность изделия и шнура питания. Протрите корпус сначала влажной салфеткой, а затем сухой тканью.

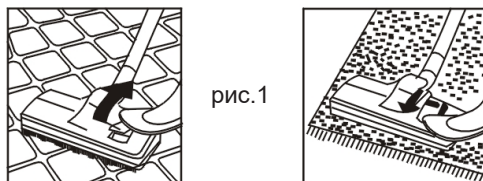
6.1 Сборка пылесоса

6.1.1 Подсоедините телескопическую удлинительную трубку к корпусу пылесоса.

6.1.2 Выдвиньте нижнюю часть телескопической трубки на необходимую длину.

6.1.3 Выберите необходимую насадку (щётку для пола/ковровых покрытий, насадку-щётку для мебели либо щелевую насадку) и подсоедините насадку к телескопической удлинительной трубке.

6.1.4 Установите переключатель в необходимое положение (в зависимости от типа поверхности, на которой производится уборка) (рис.1).



Универсальная щётка для пола/ковровых покрытий

7 ПОРЯДОК РАБОТЫ

Перед началом работы размотайте шнур питания на всю длину и вставьте вилку шнура питания в электрическую розетку. Для включения пылесоса нажмите на кнопку включения/выключения. По окончании уборки в помещении нажмите на кнопку включения/выключения и отсоедините вилку от электрической сети.

7.1 Настенное крепление

Для удобства хранения Вы можете закрепить идущую в комплекте планку к стене (рис. 2).

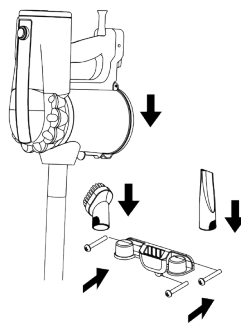


рис. 2

ВНИМАНИЕ! Во избежание перегрева двигателя пылесоса не работайте непрерывно более 30 минут и обязательно делайте перерыв между включениями не менее 15 минут.

8 ТЕХНИЧЕСКОЕ ОБСЛУЖИВАНИЕ

8.1 Протирайте корпус пылесоса влажной мягкой тканью, после чего вытрите насухо. Запрещается погружать корпус пылесоса, шнур питания и вилку шнура питания в воду или в любые другие жидкости. Не допускайте попадания жидкости внутрь корпуса пылесоса. Прежде чем убрать пылесос на длительное хранение, проведите чистку корпуса, контейнера и фильтров.

8.2 Снятие и чистка фильтров

Выключите пылесос и извлеките вилку из электрической розетки. Расположите контейнер над мусорным ведром. Держась за ручку, откройте нижнюю крышку контейнера для мусора и пыли. Извлеките фильтры из контейнера и удалите скопившуюся пыль и мусор (рис.3). Промойте пластиковый фильтр под слабой струей воды и тщательно просушите.

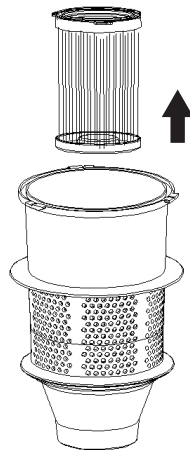


рис. 3

ВНИМАНИЕ! Перед сборкой контейнера убедитесь в том, что все съёмные детали – чистые и сухие.

ПРИМЕЧАНИЕ: Не используйте посудомоечную машину для промывки фильтров. Запрещается использовать фен для сушки фильтров и других съёмных деталей.

9 ПРАВИЛА ХРАНЕНИЯ

Хранить изделие необходимо при температуре окружающей среды от 0° до +40°С и относительной влажности воздуха не более 80% в месте, недоступном для детей и животных.

Во избежание повреждений перевозите изделие только в заводской упаковке. После транспортировки или хранения изделия при пониженной температуре необходимо выдержать его при комнатной температуре не менее двух часов.

При перевозке, погрузке, разгрузке и хранении изделия следует руководствоваться, помимо изложенных в руководстве по эксплуатации, следующими требованиями:

- запрещается подвергать изделие существенным механическим нагрузкам, которые могут привести к повреждению изделия и /или нарушению его упаковки;
- необходимо избегать попадания на упаковку изделия воды и других жидкостей.

Перед перевозкой или передачей на хранение при отрицательной температуре, бывшего в эксплуатации, изделия необходимо убедиться в том, что в изделии отсутствует вода. Все поверхности изделия должны быть сухими.

Оберегайте изделие от значительных перепадов температур и воздействия прямых солнечных лучей.

9.1 Утилизация



Неправильная утилизация изделия наносит непоправимый вред окружающей среде. Не выбрасывайте неисправное изделие, а также отработанные элементы питания вместе с бытовыми отходами. Обратитесь для этих целей в специализированный пункт утилизации. Адреса пунктов приема бытовых изделий, оборудования и отработанных элементов питания на переработку Вы можете получить в муниципальных службах Вашего населенного пункта.

10 СРОК СЛУЖБЫ

Данное изделие при соблюдении всех требований, указанных в настоящем руководстве, должно прослужить не менее 3-х лет.

Изготовитель обращает внимание покупателей, что при эксплуатации изделия в рамках личных нужд и соблюдений правил пользования, приведенных в данном руководстве по эксплуатации, срок службы изделия может значительно превысить указанный в настоящем руководстве.

Изготовитель оставляет за собой право вносить в конструкцию и комплектацию изменения, не ухудшающие эксплуатационные качества изделия.

Срок службы прибора составляет 3 года.

11 ВОЗМОЖНЫЕ НЕИСПРАВНОСТИ И МЕТОДЫ ИХ УСТРАНЕНИЯ

Если прибор вышел из строя, не следует пытаться отремонтировать его самостоятельно. Настоятельно рекомендуется обратиться в авторизованный сервисный центр.

12 ГАРАНТИИ ИЗГОТОВИТЕЛЯ

Обращаем Ваше внимание, что в течение гарантийного срока электроприбор будет принят на бесплатное сервисное обслуживание или ремонт при соблюдении следующих условий:

Гарантийные обязательства осуществляются при наличии правильно заполненного гарантийного талона с указанием в нем даты продажи, серийного номера, печати (штампа) торгующей организации, подписи продавца. При отсутствии у Вас правильно заполненного гарантийного талона мы будем вынуждены отклонить Ваши претензии по качеству данного изделия. Во избежание недоразумений убедительно просим Вас перед началом работы с изделием внимательно ознакомиться с руководством по эксплуатации. Обращаем Ваше внимание на исключительно бытовое назначение изделия.

Условия гарантии не предусматривают периодическое техническое обслуживание на дому у владельца.

Правовой основой настоящих гарантийных условий является действующее законодательство Российской Федерации, в частности, последняя редакция Федерального закона «О защите прав потребителей» и Гражданский кодекс Российской Федерации.

Гарантийный срок эксплуатации изделия составляет 24 месяца. Этот срок исчисляется со дня продажи через розничную сеть.

Наши гарантийные обязательства распространяются только на неисправности, выявленные в течение гарантийного срока, и обусловленные производственными, технологическими и конструктивными дефектами, т. е. допущенными по вине компании-изготовителя.

12.1 Гарантийные обязательства не распространяются на:

12.1.1 Неисправности изделия, возникшие в результате:

- несоблюдения пользователем предписаний руководства по эксплуатации;
- механического повреждения, вызванного внешним или любым другим воздействием;

- применения изделия не по назначению;

- неблагоприятных атмосферных и внешних воздействий на изделие, таких как дождь, снег, повышенная влажность, нагрев, агрессивные среды, несоответствие параметров питающей электросети требованиям руководства по эксплуатации;

- использования принадлежностей, расходных материалов и запчастей, не предусмотренных технологической конструкцией данной модели, не рекомендованных или не одобренных производителем.

- попадания внутрь изделия инородных предметов или засорения вентиляционных отверстий большим количеством отходов, таких как пыль и т.п.

12.1.2 Изделия, подвергавшиеся вскрытию, ремонту или модификации неуполномоченными на то лицами.

12.1.3 Неисправности, возникшие вследствие ненадлежащего обращения или хранения изделия, такие как:

- наличие ржавчины на металлических элементах изделия;

- обрывы и надрезы шнура питания;

- сколы, царапины, сильные потертости корпуса, пластиковых частей изделия и др.

12.1.4 Неисправности, возникшие в результате перегрузки изделия, повлекшей выход прибора из строя.

12.1.5 Изделия без читаемого серийного номера.

12.1.6 Расходные материалы, сменные детали, узлы, подлежащие периодической замене, а также аксессуары и комплектующие, поставляемые в комплекте с электроприбором.

12.1.7 К безусловным признакам перегрузки относятся:

- деформация или оплавление деталей и узлов изделия;

- одновременный выход из строя ротора и статора двигателя;

- потемнение или обугливание изоляции проводов.

Обращаем Ваше внимание, что доставка изделия в сервисный центр и из него осуществляется конечным потребителем (владельцем) или за его счет. Техническое освидетельствование прибора на предмет установления гарантийного случая производится только в авторизованном сервисном центре. Список сервисных центров можно узнать у продавца или на сайте **www.galaxy-tecs.ru**

ВНИМАНИЕ! При покупке изделия требуйте проверки комплектности и исправности, а также правильного заполнения гарантийного талона.

13 ПРОЧАЯ ИНФОРМАЦИЯ

Импортер: ООО «Союз».

Адрес: 432048, Российская Федерация, Ульяновская область, г.о. город Ульяновск, г. Ульяновск, ул. Локомотивная, зд.14А.

Телефон: +78422324242.

Адрес электронной почты: mail@simbirsk-crown.ru.

Изготовитель: Нингбо Оксен Импорт энд Экспорт Ко., ЛТД.

Адрес: №157, комната 2313, Ченмао Вест Рэуд, Чжунгонгмиао Стрит, Иньчжоу Дистрикт, Нингбо, Китай.

Сделано в КНР.

Дата изготовления указана на серийном номере лейбла (информационная табличка), расположенном на самом изделии. В соответствии со стандартом изготовителя серийный номер содержит - импортер и номер заказа / месяц год изготовления / порядковый номер изделия.

1 ЖАЛПЫ ДЕРЕКТЕР

GALAXY LINE GL6255 шаңсорғышы (ары қарай мәтін бойынша - шаңсорғыш, құрал, электр құралы, бұйым) – еденнен және кілемдік жабындардан құрғақ қоқысты жинауға арналған. Шаңсорғыш кешенді өлшемге және қабырғалық бекітуге ие. Саңылаулық саптама радиаторларды, саңылауларды, бұрыштарды тазалауға арналған. Саптама-шөтке жиһаздың бетінен шаңды жинауға арналған.

ЕАЭ **Өнім Кедендік одақтың келесі техникалық регламенттеріне сәйкес болады:**


Кеден одағы Комиссиясының 2011 жылдың 16 тамызындағы №768 Шешімімен бекітілген ТР ТС 004/2011 «Төмен вольтты жабдықтардың қауіпсіздігі туралы» Кеден одағының техникалық регламентіне;

Кеден одағы Комиссиясының 2011 жылдың 9 желтоқсанындағы №879 Шешімімен бекітілген ТР ТС 020/2011 «Техникалық құралдардың электромагниттік үйлесімділігі» Кеден одағының техникалық регламентіне; Еуразиялық экономикалық комиссиясы кеңесінің 2019 жылдың 18 қазанындағы №113 шешімімен бекітілген Еуразиялық экономикалық одақтың ЕАЭО ТР 037/2016 «Электротехника және радиоэлектроника бұйымдарында қауіпті заттарды қолдануды шектеу туралы» техникалық регламенті.

Пайдалану жөніндегі нұсқаулықты бұйымның барлық қызметтік мерзімі ішінде сақтаңыз. Сіз арқылы сатып алынған бұйым осы нұсқаулықтан оның пайдаланылуына әсер етпейтін кейбір ерекшеліктерге ие болуы мүмкін.

2 ТЕХНИКАЛЫҚ ТАЛАПТАР

1 Кесте

Параметрдің атауы	Мәні
Номиналды кернеу	220-240 В ~
Номиналды жиілік	50 Гц
Номиналды тұтыну қуаты	700 Вт
Сору қуаттылығы	100 Вт
Қуат беруші баусымының ұзындығы	4,5 м
Контейнердің көлемі	0,5 л
Электр тоғымен зақымдалудан қорғаныс класы	II 

3 ЖИЫНТЫҚТЫЛЫҚ

2 Кесте

Атауы	Саны
Шаңсорғыш	1 дана
Қоқым мен шаңға арналған контейнер	1 дана
*HEPA-сүзгі	1 дана
Пластик сүзгі	1 дана
Еденге және кілемді жабындарға арналған әмбебап саптама	1 дана
Саңылаулы саптама	1 дана
Жиһаздарға арналған саптама-шөтке	1 дана
Телескоптық ұзартқыш түтік	1 дана
Қабырғалық бекітуге арналған енсіз жұқа тақтайша	1 дана
Пластик дюбелдер	3 дана
Бұрандалы	3 дана
Пайдалану жөніндегі нұсқаулық	1 дана
Тұтынушылық ыдыс	1 дана

* High Efficiency Particulate Absorbing (бөлшектерді жоғары тиімді ұстай)

4 ҚАУІПСІЗДІК ТАЛАПТАРЫ

Электр құралының қауіпсіз және тұрақты жұмысы на тек келесі шарттарды сақтаған кезде ғана кепілдік беріледі:

4.1 Бұйымның корпусын және оның жекелей бөліктерін суға және басқа да сұйықтықтарға батыруға тыйым салынады.

4.2 Бұйымды қуат беру желісіне қосудың алдында желі параметрлерінің осы пайдалану жөніндегі нұсқаулықта көрсетілген мәндерге сәйкес екендіктеріне көз жеткізіп алыңыз.

4.3 Бұйымды ажыратқыштың О («сөндірулі») күйінде тұрғандығына Сіздің көзіңіз жеткеннен кейін ғана желіге қосыңыз.

4.4 Бұйымды желіден ажырату кезінде қуат беру баусымынан емес ашадан ұстау керек.

4.5 Құрал физикалық, сенсорлық немесе ойлау қабілеттері төмендеген немесе оларда өмірлік тәжірибе мен білімдері болмаса, егер олар қарауда болмаса немесе оларға олардың қауіпсіздігіне жауапты тұлғалар арқылы құралды қолдану жөніндегі нұсқамалық жүргізілмесе, тұлғалармен балаларды қоса алғанда) қолданылуға арналмаған. Балалар құралмен ойнауына жол бермеу үшін қарауда болуы керек. Егер ол тіпті желіден ажыратылған болса да, балалардың бұйымға жанасуларына рұқсат бермеу керек. Жұмыс істеп тұрған бұйымның жанында балалар мен жануарлардың болуына жол бермеңіз.

4.6 Бұйымды осы нұсқаулықта аталғандардан басқа мақсаттар үшін қолданбау керек. Бұйыммен жұмыс істеу, сақтау және күтім жасау осы пайдалану жөніндегі нұсқаулыққа қатаң сәйкес жүргізілуі керек.

4.7 Бұйымды егер жану немесе жарылыс қаупі бар болса, мәселен тез тұтанатын сұйықтықтардың немесе газдардың жанында қолданбаңыз.

4.8 Құралды егер ол қараусыз қалдырылған болса және құрастырудың, бөлшектеудің немесе тазалаудың алдында әрдайым желіден ажыратып отыру қажет. Сонымен бірге құралды кез келген ақаулықтар орын алған жағдайда және жұмыс аяқталғаннан кейін желіден ажырату қажет.

4.9 Қуат беру баусымының және бұйымның бүтіндігін қадағалау қажет. Бұйымды бүлінулер болған кезде қолдануға тыйым салынады.

4.10 Қуат беру баусымы бүлінген кезде қауіптерге жол бермеу үшін оны дайындаушы немесе оның агенті, немесе аналогтік біліктік тұлға ауыстыруы керек. Қуат беру баусымын ауыстыру қолданыстағы тарифқа сай авторландырылған сервистік орталықта жүзеге асырылады.

4.11 Бұйымға қате қарау оның бұзылуына, қолданушыға немесе оның мүллігіне зиян тигізуге әкеліп соқтыруы мүмкін.

4.12 Бұйымның жұмысы кезінде жерге тұйықталған заттарға жанаспаңыз (мәселен, құбыржолдарға, жылыту радиаторларына, газ плиталарына, тоңазытқышқа).

4.13 Электр тоғымен соққы алу қаупін азайту үшін шаңсорғышты бөлмелерден тыс қолданбаңыз. Шаңсорғышты ылғалды беттерде қолданбаңыз.

- 4.14 Қуат беру баусымын шаңсорғышты жылжыту үшін қолданбаңыз, егер қуат беру баусымы есіктік ойық арқылы өтсе есікті жаппаңыз, қуат беру баусымын өткір жиектерге немесе жиһаздың бұрыштарына, сонымен бірге қыздырылған беттерге тиіп кетуіне жол бермеңіз.
- 4.15 Қуат беру баусымын орау кезінде сымды қолмен ұстаңқыраңыз, баусымның ашасы еденнің бетіне және құралдың корпусына соғылуына жол бермеңіз.
- 4.16 Құрылының шығыс саңылауын қандай да болмасын заттармен жабуға тыйым салынады. Құралды егер оның қандай да болмасын саңылаулары бұғатталған болса іске қосуға тыйым салынады.
- 4.17 Шаштардың, саусақтардың немесе дененің басқа да бөліктерінің, сонымен қатар киімнің ілулі элементтерінің шаңсорғыштың ауа жинағыш саңылауының маңында болмауларын қадағалаңыз.
- 4.18 Саптамаларды ауыстыру кезінде, сонымен бірге шаң мен қоқысқа арналған контейнерді тазалаудың алдында шаңсорғышты сөндіріңіз және баусымның ашасын электр розеткісінен шығарыңыз.
- 4.19 Шаңсорғыштың көмегімен суды немесе басқа да сұйықтықтарды, жанып немесе түтіндеп жатқан темекіні, жалынсыз күлді, сонымен қатар, сылақтан, бетоннан немесе күлден болған жұқадисперстік шаңды жинауға тыйым салынады.
- 4.20 Шаңсорғышты егер ол қоқым мен шаңға арналған контейнер орнатылмаған / дұрыс жиналмаған және сүзгілер орнатылмаса қолдануға тыйым салынады.
- 4.21 Жеткізілім жиынтығына кіретін керек-жарақтар мен саптамаларды ғана қолданыңыз.
- 4.22 Шаңсорғышты тұрақты тазалап отырыңыз.
- 4.23 Шаңсорғышты үй жануарларын тазалау үшін қолданбаңыз.
- 4.24 Тазалық жұмыстарын күшті қыздырылған беттердің маңында, күлсалғыштың жанында, сонымен қатар тез жанғыш сұйықтықтарды сақтау орындарында жүргізбеңіз.
- 4.25 Егер тазалау уақытында шаңсорғыштың сорғыш қуаты төмендеп кетсе, тез арада оны сөндіріңіз және телескоптың түтікті немесе бітеліп тексеріңіз. Шаңсорғышты сөндіріңіз, сосын оны электр желісінен ажыратыңыз, қоқымдарды алып тастаңыз, және сосын ғана жұмысты жалғастырыңыз.
- 4.26 Қуат беру баусымын қызу көзінен, майдан және өткір заттардан алыс ұстаңыз.
- 4.27 Бұйыммен жиынтықта жеткізілмеген керек-жарақтарды қолдану қауіпті болуы және бұйымның істен шығуына әкеліп соқтыруы мүмкін.
- 4.28 Термоажыратқыштың кездейсоқ іске қосылуымен шақырылатын қауіптерге жол бермеу үшін құралға таймер секілді сырттай сөндіруші құрылғы арқылы қуат берілмеу керек немесе әдетте, коммуналдық қызметтермен іске қосылатын және сөндірілетін желіге қосылмауы тиіс.
- 4.29 Өнімнің ақаулары анық немесе күдікті болған жағдайда, өнімді диагностикалау және жөндеу бойынша қызмет көрсету орталығына хабарласыңыз.

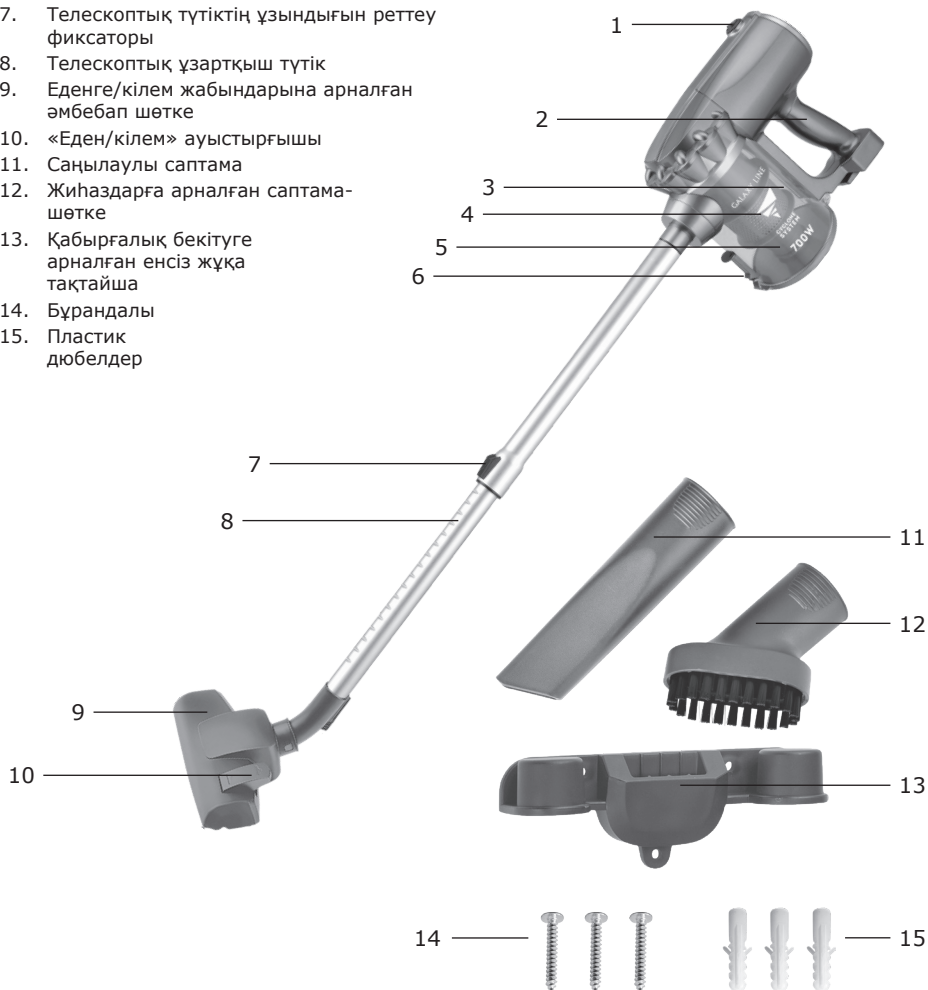
НАЗАР АУДАРЫҢЫЗ! Бұйым тек тұрмыстық қолдануға арналған.

НАЗАР АУДАРЫҢЫЗ! Электр құралын алкогольдік немесе есірткілік масаю шарттарында, немесе ақиқатты объективті қабылдауға кедергі жасаушы басқа да шарттарда қолданбау керек, және құралды осындай күйдегі немесе шарттардағы адамдарға сеніп тапсырмау керек!

НАЗАР АУДАРЫҢЫЗ! Аталған пайдалану жөніндегі нұсқаулық барлық мүмкін болатын оқыс жағдайларды қарастыра алмайды. Қолданушыға электр құралымен жұмыс жасау кезінде қауіпсіздік техникасы шараларын өздігінен сақтауы керек болады!

5 ЭЛЕКТР ҚҰРАЛЫНЫҢ АТҚАРЫМДЫҚ ЭЛЕМЕНТТЕРІ

1. Шаңсорғышты қосу/сөндіру түймесі
2. Тұтқа
3. Қоқым мен шаңға арналған контейнер
4. Пластик сүзгі
5. *HEPA-сүзгі
6. Төменгі қақпақтың фиксаторы
7. Телескоптық түтіктің ұзындығын реттеу фиксаторы
8. Телескоптық ұзартқыш түтік
9. Еденге/кілем жабындарына арналған әмбебап шөтке
10. «Еден/кілем» ауыстырғышы
11. Саңылаулы саптама
12. Жиһаздарға арналған саптама-шөтке
13. Қабырғалық бекітуге арналған енсiз жұқа тақтайша
14. Бұрандалы
15. Пластик дюбелдер



* High Efficiency Particulate Absorbing (бөлшектерді жоғары тиімді ұстау)

6 ЖҰМЫСҚА ДАЙЫНДАУ

Құралды барлық қаптаушы материалын (бар болған жағдайда) алып тастай отырып, қаптамадан шығарыңыз. Құрал бөлшектелген күйде жеткізіледі. Жиынтықты тексеріңіз және механикалық бүлінулердің жоқтығына көз жеткізіңіз. Бұйымның және желілік кабелдің бүтіндігін тексеріңіз. Корпусты алдымен дымқыл майлықпен, сосын құрғақ матамен сүртіңіз.

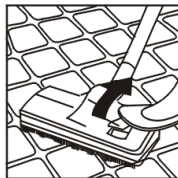
6.1 Шаңсорғышты құрастыру

6.1.1 Телескоптық ұзартқыш түтікті шаңсорғыштың корпусына қосыңыз.

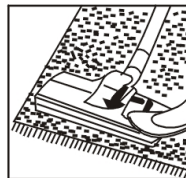
6.1.2 Телескоптық түтіктің төменгі жағын қажетті ұзындыққа жылжытыңыз.

6.1.3 Қажетті саптаманы таңдаңыз (еденге/кілем жабындарына арналған әмбебап шөтке, саңылаулы саптама, жиһазға арналған саптама-шөтке) және саптаманы телескоптық ұзартқыш түтікке қосыңыз.

6.1.4 Ажыратқышты қажетті күйге орнатыңыз (тазалату жүргізілетін беттің типіне байланысты) (1 сур.).



1 сур.



Еденге/кілем жабындарына арналған әмбебап шөтке

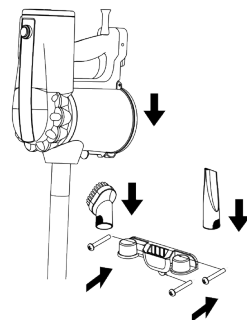
7 ЖҰМЫС ТӘРТІБІ

Жұмысты бастаудың алдында желілік баусымды барлық ұзындығына тарқатыңыз және желілік баусымның ашасын электр резеткіге қойыңыз.

Шаңсорғышты іске қосу үшін іске қосу/ажырату батырмасына басыңыз. Бөлмелерді тазалау аяқталғаннан кейін іске қосу/ажырату батырмасын басыңыз, шаңсорғышты тік орналасу күйіне орнатыңыз және ашасын электр желісінен ажыратыңыз.

7.1 Қабырғалық бекіту

Сақтау қолайлылығы үшін Сіз жиынтықта келуші жұқа еңсіз тақтайшаны қабырғаға бекіте аласыз (2 сур.).

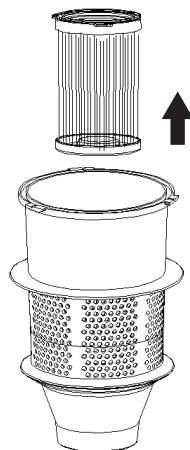


2 сур.

НАЗАР АУДАРЫҢЫЗ! Шаңсорғыш қозғалтқышының қызып кетуін болдырмау үшін 30 минуттан артық үздіксіз жұмыс істемеңіз және міндетті түрде қосулардың арасында кем дегенде 15 минут үзіліс жасаңыз.

8 ТЕХНИКАЛЫҚ ҚЫЗМЕТ КӨРСЕТУ

8.1 Корпусты алдымен дымқыл майлықпен, сосын құрғақ матамен сүртіңіз. Шаңсорғыштың корпусын, қуат беру баусымын және қуат беру баусымының ашасын суға немесе басқа да кез келген сұйықтықтарға батыруға тыйым салынады. Шаңсорғыш корпусының ішіне сұйықтықтың кіріп кетуіне жол бермеңіз. Шаңсорғышты ұзақ мерзімдік сақтауға алып тастаудың алдында, корпусы, контейнерді және сүзгілерді тазалауды жүргізіңіз.



3 сур.

8.2 Сүзгілерді шешу және тазалау

Шаңсорғышты сөндіріңіз және ашасын электр желісінен шығарыңыз. Контейнерді қоқыс шелегінің үстіне орнатыңыз. Тұтқасынан ұстай отырып қоқысқа және шаңға арналған контейнердің төменгі қақпағын ашыңыз. Контейнерден сүзгілерді алып шығыңыз және жинақталып қалған қоқысты және шаңды кетіріңіз (3 сур.). Пластик сүзгі судың әлсіз ағынымен жуыңыз және мұқият кептіріңіз.

НАЗАР АУДАРЫҢЫЗ! Контейнерді құрастырудың алдында барлық алмалы бөлшектердің – таза және құрғақ екендіктерін қадағалаңыз.

ЕСКЕРТУ: Ыдыс-аяқ жуатын машинаны сүзгілер мен контейнерді тазалау үшін қолданбаңыз. Сүзгілерді және басқа да алынбалы бөлшектерін кептіру үшін фенді қолдануға тыйым салынады.

9 САҚТАУ ЕРЕЖЕСІ

Бұйымды 0°C-тан +40°C-қа дейінгі қоршаған ортаның температурасы кезінде және 80%-дан аспайтын ауаның салыстырмалы ылғалдылығында сақтау керек. Бүлінудерді болдырмау үшін бұйымды тек зауыттық қаптамада ғана тасымалдаңыз. Тасымалдаудан немесе төмендетілген температурада сақтаудан кейін бұйымды оны бөлме температурасында кем дегенде екі сағаттай ұстау керек. Бұйымды тиеу, түсіру және сақтау кезінде пайдалану жөніндегі нұсқаулықта мазмұндалғандардан басқа келесі талаптарды басшылыққа алу керек:

- бұйымның бүлінуіне және / немесе оның қаптамасының бұзылуына әкеліп соқтыруы мүмкін елеулі механикалық жүктемелерге бұйымды ұшыратуға тыйым салынады;

- бұйымның қаптамасына судың және басқа да сұйықтықтардың тиіп кетулерін болдырмау қажет. Пайдалануда болған бұйымды теріс температурада тасымалдаудың немесе сақтауға берудің алдында бұйымда судың жоқтығына көз жеткізу қажет. Бұйымның барлық беттері құрғақ болулары

керек. Бұйымды температураның елеулі айырмаларынан және тікелей күн сәулелерінен қорғаңыз.

9.1 Кәдеге жарату



Бұйымды қате кәдеге жарату қоршаған ортаға орны толғысыз зиян келтіреді. Ақаулы бұйымды сонымен бірге пайдаланылған қуат беру элементтерін тұрмыстық қалдықтармен бірге лақтырмаңыз. Осы мақсаттар үшін мамандандырылған кәдеге жарату орталығына жүгініңіз. Сіз тұрмыстық бұйымдарды, жабдықтарды және пайдаланылған қуат беру элементтерін қайта өңдеуге қабылдаушы бекеттердің мекен-жайларын Сіздегі елді мекендегі муниципалдық қызметтен ала аласыз.

10 ҚЫЗМЕТТІК МЕРЗІМІ

Аталған бұйым осы нұсқаулықта көрсетілген барлық талаптарды сақтау кезінде кем дегенде 3 жыл жұмыс істеуі керек. Дайындаушы сатып алушылардың назарын бұйымды жеке мақсаттар аясында пайдалану кезінде және осы пайдалану жөніндегі нұсқаулықта келтірілген қолдану ережелерінің сақталуы бұйымның осы нұсқаулықта аталған қызметтік мерзімін айтарлықтай ұзартуы мүмкін екендігіне аудартады. Дайындаушы өзіне құрылымына және жиынтықтылауға бұйымның пайдаланушылық қасиетін нашарлатпайтын өзгерістерді енгізу құқығын қалдырады.

Құралдың қызметтік мерзімі 3 жылды құрайды.

11 ЫҚТИМАЛ АҚАУЛЫҚТАР ЖӘНЕ ОЛАРДЫ ЖОЮ ӘДІСТЕРІ

Егер электр құралы істен шықса, оны өздігіңізден жөндеуге тырыспаңыз. Міндетті түрде авторландырылған сервистік орталыққа баруды ұсынамыз.

12 ДАЙЫНДАУШЫНЫҢ КЕПІЛДЕМЕСІ

Сіздің назарыңызды барлық кепілдікті мерзімнің ішінде электр құралы келесі шарттардың сақталуы кезінде тегін сервистік қызмет көрсетуге немесе жөндеуге қабылданатын болатындығына аудартамыз:

Кепілдікті міндеттеме онда сатылған күні, сериялық нөмірі, сатушы ұйымның мөрі (мөртабаны), сатушының қолы көрсетілген дұрыс толтырылған кепілдік талоны болған кезде жүзеге асырылады. Сізде дұрыс толтырылған кепілдік талоны болмаған кезде біз Сіздің аталған бұйымның сапасы бойынша наразылықтарыңыздан бас тартуға мәжбүр боламыз. Түсінбеушіліктерді болдырмау үшін Сізден бұйыммен жұмысты бастауды алдында пайдалану жөніндегі нұсқаулықпен танысып шығуды өтінеміз. Сіздің назарыңызды бұйымның тек тұрмыстық тағайындалуына аударамыз.

Кепілдік шарттары иегердің үйінде мезгілдік техникалық қызмет көрсетуді қарастырмайды.

Осы кепілдікті шарттардың құқықтық негізі қолданыстағы Ресей Федерациясының заңнамасы, атап айтқанда, «Тұтынушылардың құқықтарын қорғау туралы» Федералдық Заңның соңғы редакциясы және Ресей Федерациясының Азаматтық кодексі болып табылады.

Бұйымның пайдаланудың кепілдікті мерзімі 24 айды құрайды. Бұл мерзім бөлшек сауда желісі арқылы сатып алынған күннен бастап есептеледі. Біздің кепілдікті міндеттемелер тек кепілдікті мерзімнің ішінде анықталған және өндірістік технологиялық және конструктивтік ақаулармен шарттас, яғни компания-дайындаушы арқылы жол берілген ақауларға ғана таралады.

12.1 Кепілдікті міндеттемелер келесілерге таралады:

12.1.1 Келесінің нәтижесінде орын алған ақаулықтар:

- қолданушының пайдалану жөніндегі нұсқаулықтың ұйғарымдарын сақтамауы;

- сыртқы немесе кез келген басқа әсерлерден шақырылған механикалық бүлінулер;

- бұйымды тағайындалуы бойынша қолданбау;

- бұйымға жаңбыр, қар, жоғары ылғалдылық, қызу, агрессивтік орталар, қуат беруші электр желісі параметрлерінің пайдалану жөніндегі нұсқаулықтың талаптарына сәйкессіздігі секілді жағымсыз атмосфералық және сыртқы әсерлер;

- аталған үлгінің технологиялық конструкциялары арқылы қарастырылмаған, өндіруші арқылы ұсынылмаған немесе мақұлданбаған керек-жарақтарды, шығын материалдарын және косалқы бөлшектерді қолдану;

- бұйымның ішіне бөгде заттардың кіріп кетуі немесе желдеткіш саңылаулардың шаң жоңқалар, үгінділер секілді және т.б. үлкен мөлшердегі қалдықтармен бітеліп қалуы.

12.1.2 Ашуға, жөндеуге немесе түрлендіруге оларға уәкілетті емес тұлғалар арқылы ұшыраған бұйымдар.

12.1.3 Бұйымда лайықсыз пайдаланудың немесе сақтаудың салдарынан пайда болған ақаулықтарға:

- бұйымның металл элементтерінде тоттардың болуы;

- қуат беру баусымының үзілулері мен кесіктері;

- сызаттар, жарықшақтар, корпустың күшті үйкелістері, бұйымның пластик бөліктері және бас.

12.1.4 Бұйымның асқын жүктелуінің нәтижесінде пайда болған, құралдың істен шығуына әкеліп соқтырған ақаулықтар.

12.1.5 Сериялық нөмірі оқылмайтын бұйымға.

12.1.6 Кезеңдік ауыстыруға жататын шығын материалдары, ауыстырмалы бөлшектер, түйіндер, сонымен бірге электр құралымен жиынтықта жеткізілетін керек-жарақтар мен толымдаушылар.

12.1.7 Асқын жүктелудің сөзсіз белгілеріне жататындар:

- бұйымның бөлшектері мен тораптарының деформациялануы мен балқуы;

- ротор мен электрлі қозғалтқыштың бір уақытта істен шығуы;

- сымдарды оқшаулағыштардың қарауы немесе күюі.

ПАЙДАЛАНУ ЖӨНІНДЕГІ НҰСҚАУЛЫҚ

Сіздің назарыңызды бұйымды сервистік орталыққа және одан жеткізудің соңғы тұтынушы (иегері) арқылы немесе оның қаражатының есебінен жүзеге асырылатындығына аудартамыз.

Құралға кепілдік жағдайды орнату бойынша техникалық куәландыру тек авторландырылған сервистік орталықта ғана жүргізіледі. Сервистік орталықтардың тізімін сатушыдан немесе **www.galaxy-tecs.ru** сайтынан білуге болады.

НАЗАР АУДАРЫҢЫЗ! Бұйымды сатып алу кезінде жиынтықтылығы мен дұрыстығын тексеруді, сонымен қатар кепілдік талонның дұрыс толтырылуын талап етіңіз.

13 ӨЗГЕ АҚПАРАТ

Импорттаушы: «Союз» ЖШҚ

Мекен-жай: 432048, Ресей Федерациясы, Ульяновск облысы, қ.о. Ульяновск қаласы, Ульяновск қ., Локомотивная көш., ғим.14А.

Телефон: +78422324242.

Электрондық поштаның мекенжайы: mail@simbirsk-crown.ru.

Дайындаушы: Нингбо Оксен Импорт энд Экспорт Ко., ЛТД.

Мекен-жай: №157, 2313 бөлме, Ченмао Вест Рэуд, Чжунгонгмиао Стрит, Иньчжоу Дистрикт, Нингбо, Қытай.

ҚХР жасалған

Дайындалған күні бұйымның өзінде орналасқан лейблдың (ақпараттық тақтайша) сериялық нөмірінде орналасқан. Дайындаушының стандартына сәйкес сериялық нөмір - импорттаушыдан және тапсырыс нөмірінен / дайындалған жылы мен айынан / бұйымның реттік нөмірінен тұрады.