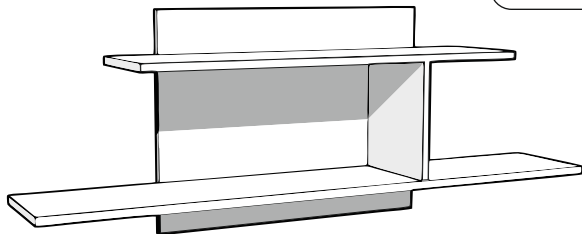


# Инструкция по сборке Система «СТЕЛС» ПОЛКА

**M IMPERIAL**  
ФАБРИКА МЕБЕЛИ

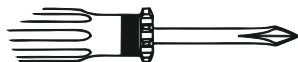


Перед сборкой проверьте качество и комплектность изделия. Сборка полки производится в порядке, приведенном в настоящей инструкции на мягком покрытии (картон, ткань). Производитель оставляет за собой право вносить в конструкцию изделия изменения, не ухудшающие его потребительские характеристики без уведомления.

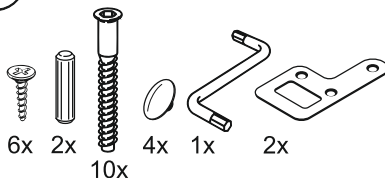


ВГШ (450x231x1200)

**Вам потребуются**



**Фурнитура -упаковка 1/1**



**ЕАС**

ЕАЭС № RU Д-РУ.АГО3.В.83554



**M IMPERIAL**  
ФАБРИКА МЕБЕЛИ

ООО «ИМПЕРИАП»  
РОССИЯ, 302016, Г. ОРЕЛ,  
УП. ПИНЕЙНАЯ, Д. 141  
В (4862) 78-43-45

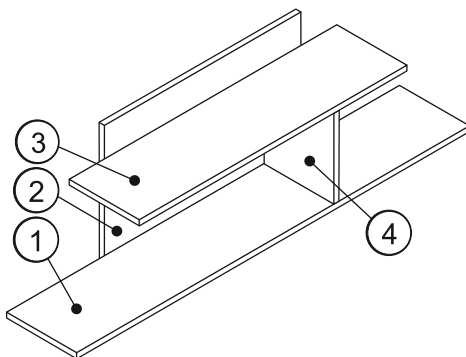
МЕБЕЛЬ БЫТОВАЯ ДЛЯ ХРА-  
НЕНИЯ (КОРПУСНАЯ)

**СИСТЕМА СТЕЛС  
ПОЛКА**

ГАРАНТИЙНЫЙ СРОК: 18 МЕС.  
СРОК СЛУЖБЫ: 5 ЛЕТ.

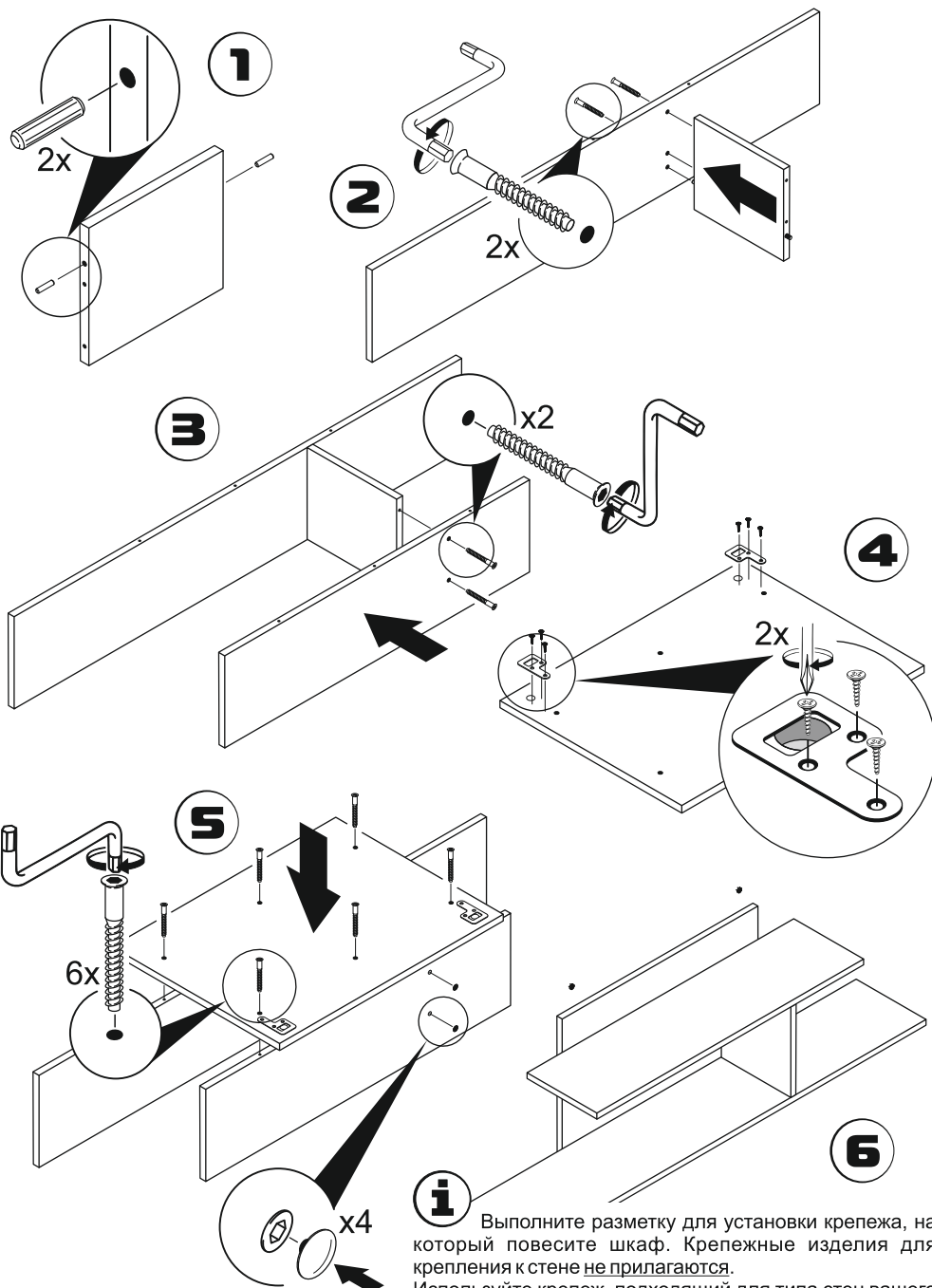
**ЕАС**

ЕАЭС N RU Д-РУ.АГО3.В.83554



**Комплектация -упаковка 1/1**

Поз.	Наименование	Кол-во	Длина	Ширина
1	Полка большая	1	1200	215
2	Панель	1	600	450
3	Полка малая	1	818	215
4	Стойка	1	240	213



**i** Выполните разметку для установки крепежа, на который повесите шкаф. Крепежные изделия для крепления к стене не прилегают. Используйте крепеж, подходящий для типа стен вашего дома. Если вы не уверены какой тип крепежа подходит для материала стен обратитесь к специалисту.