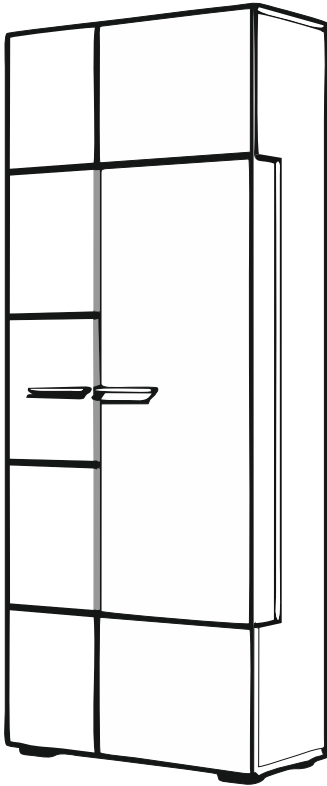
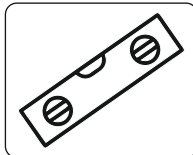
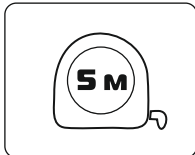
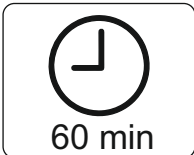
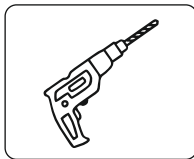
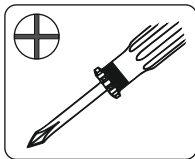
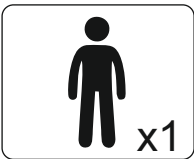


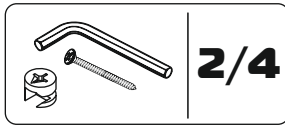
# Nevada

## Гостиная Невада

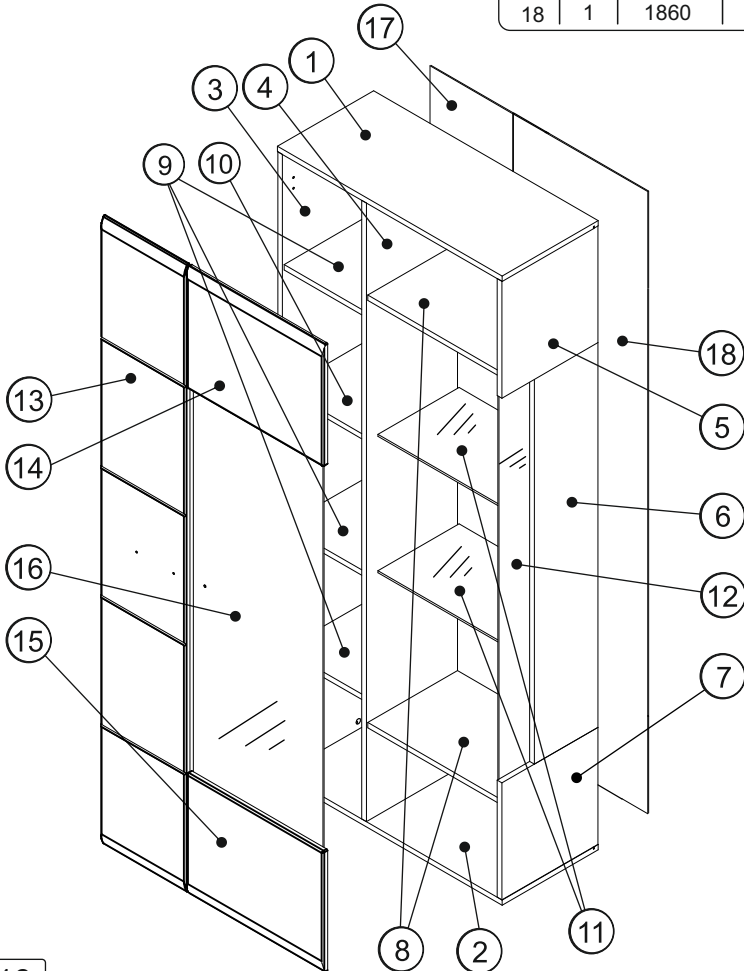


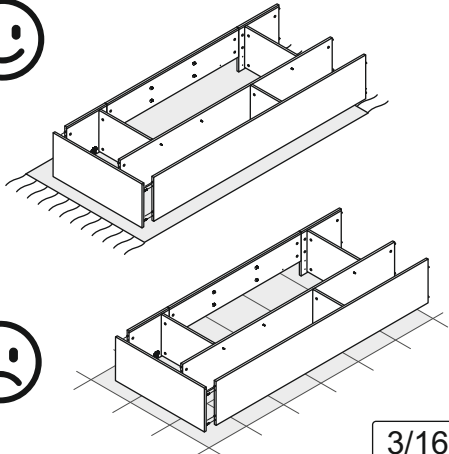
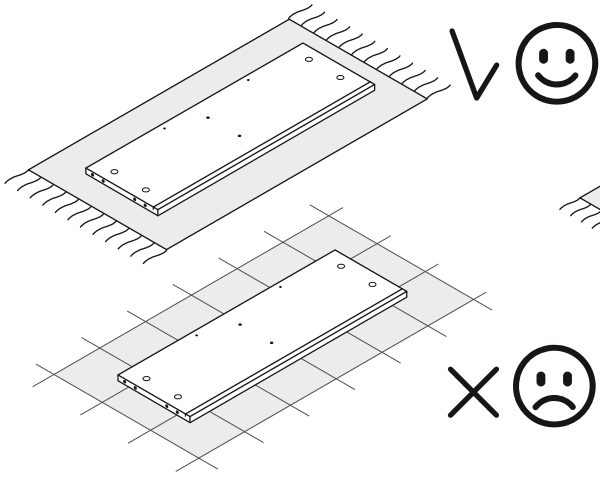
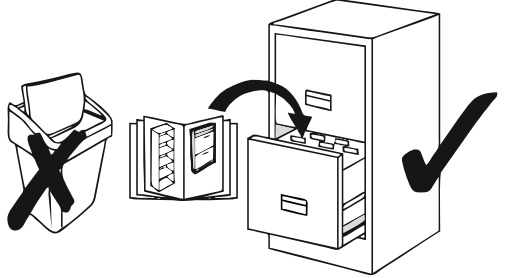
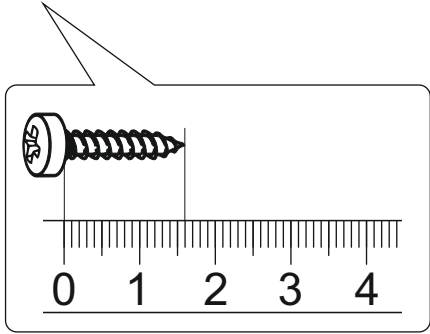
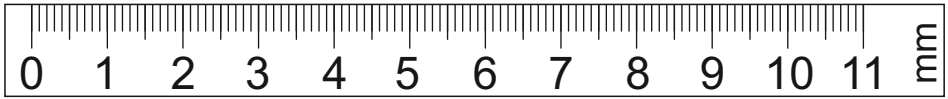
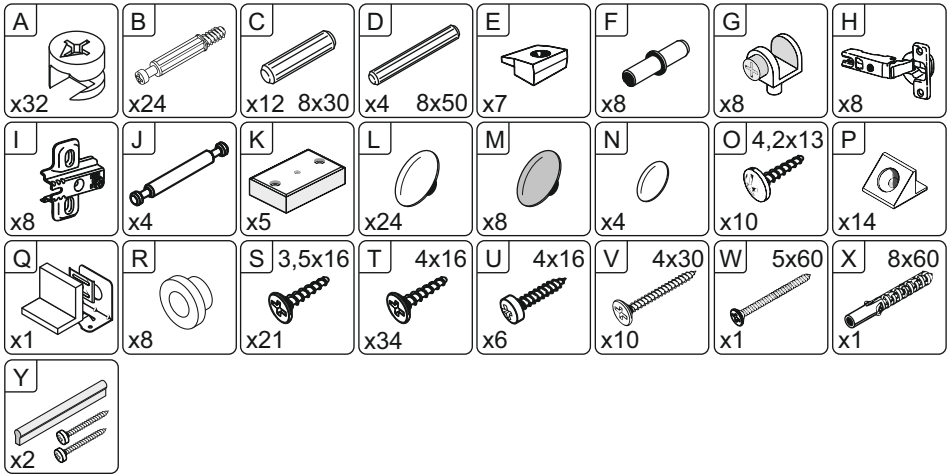
↑ 1238 ↔ 776 ↙ 348





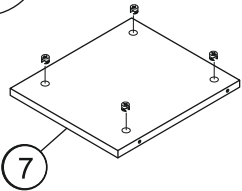
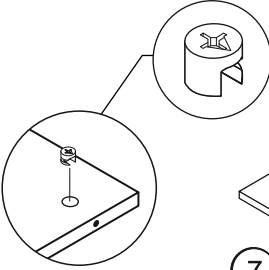
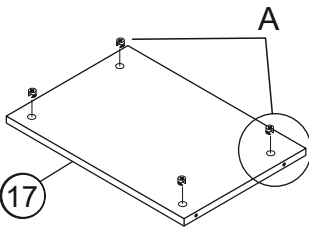
#		↔	↗		
1	1	775	332	16	2/4
2	1	775	332	16	2/4
3	1	1850	332	16	2/4
4	1	1850	315	16	2/4
5	1	350	332	16	2/4
6	1	1150	220	16	2/4
7	1	350	332	16	2/4
8	2	452	310	16	2/4
9	3	274	310	16	2/4
10	1	274	310	16	2/4
11	2	443	280	5	0/0
12	1	1208	122	4	2/4
13	1	1878	295	16	4/4
14	1	364	472	16	4/4
15	1	364	472	16	4/4
16	1	1212	450	4	0/0
17	1	1860	286	16	4/4
18	1	1860	464	16	4/4





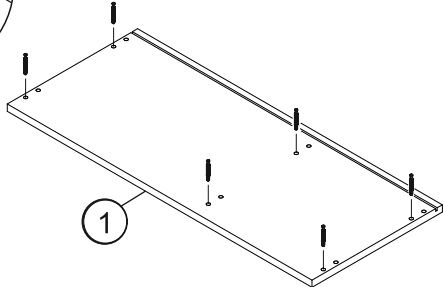
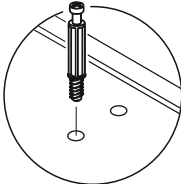
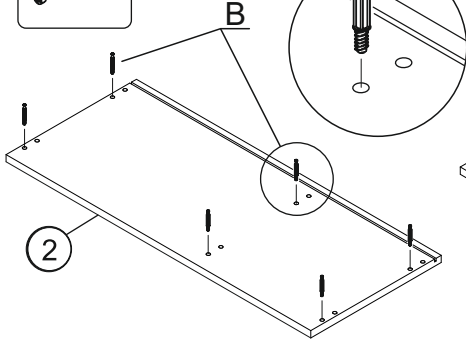
1

A x8



2

B x12



3

B x2



A x4



F x6



C x4



8x30

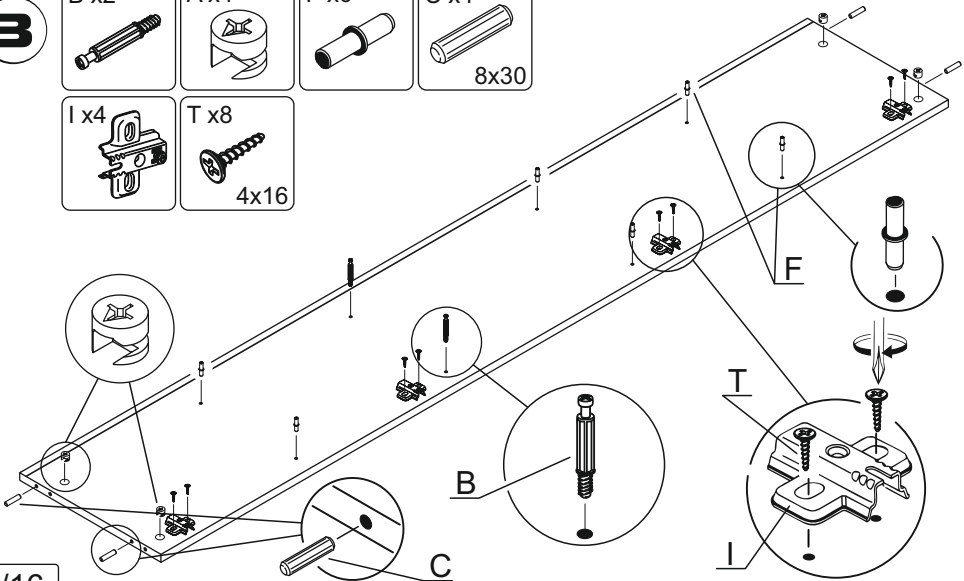
I x4



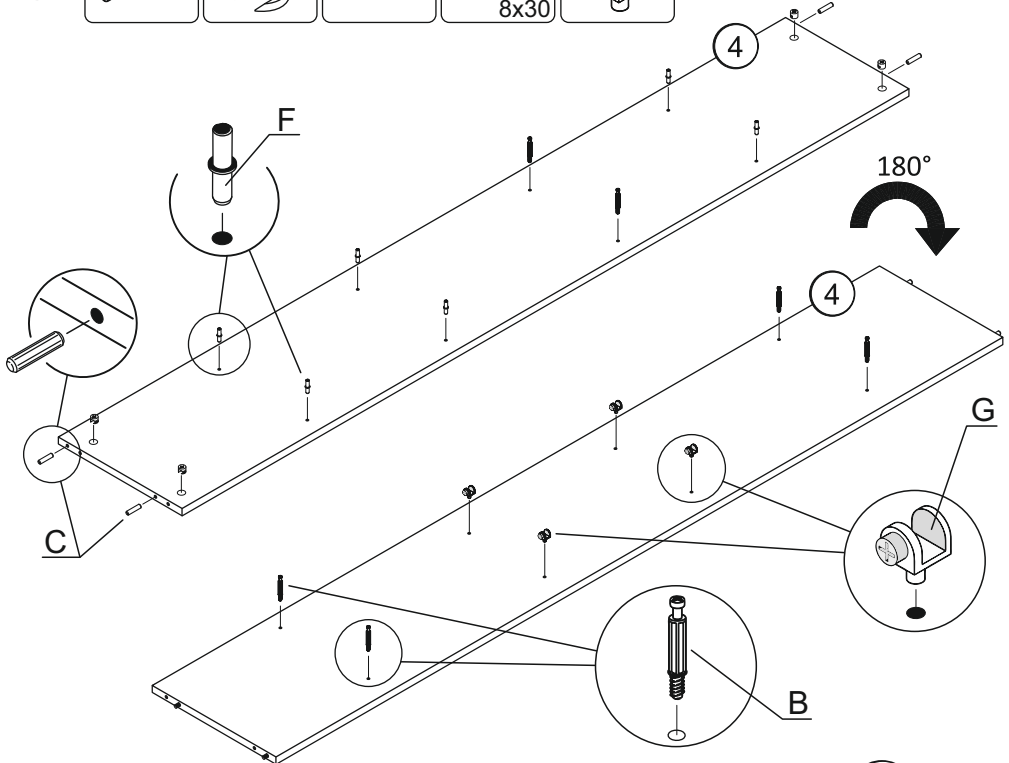
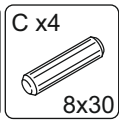
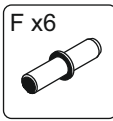
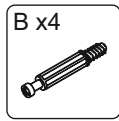
T x8



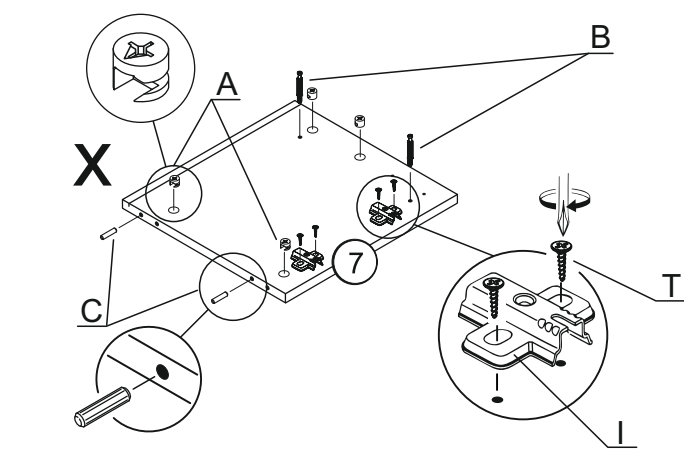
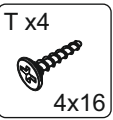
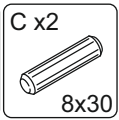
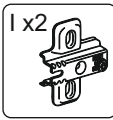
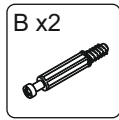
4x16



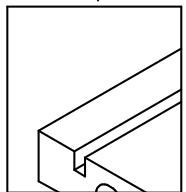
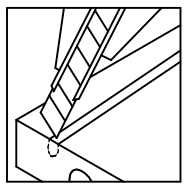
4



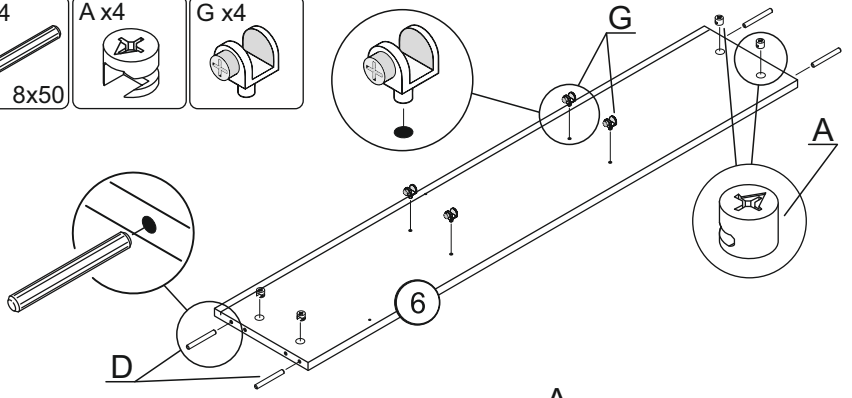
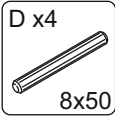
5



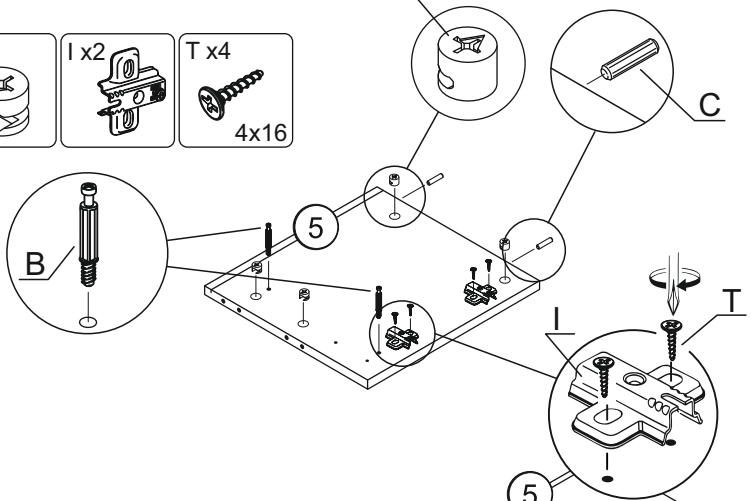
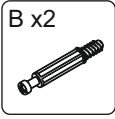
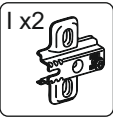
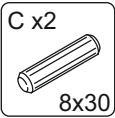
! X



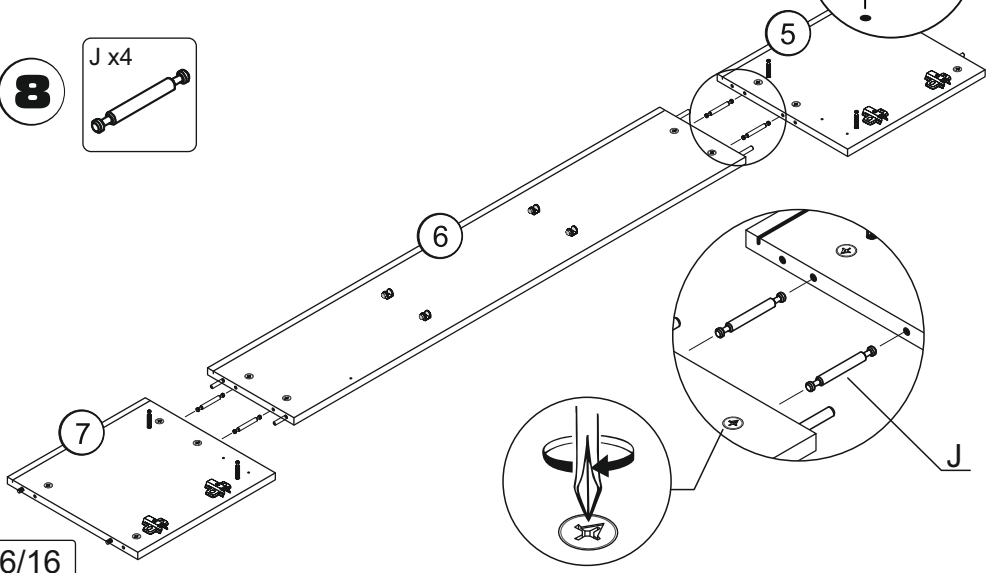
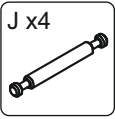
6



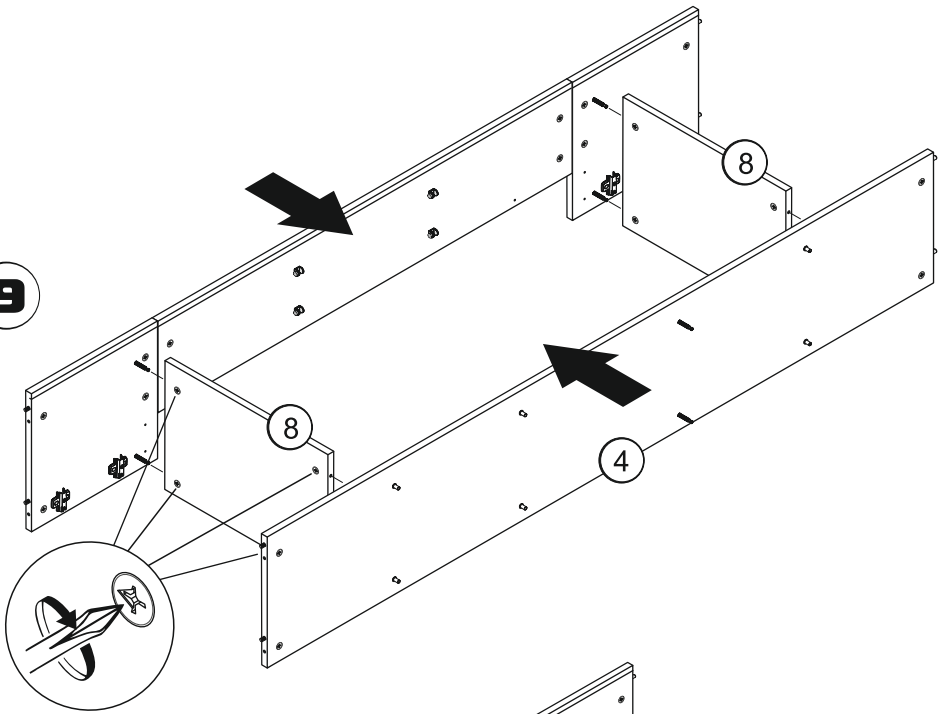
7



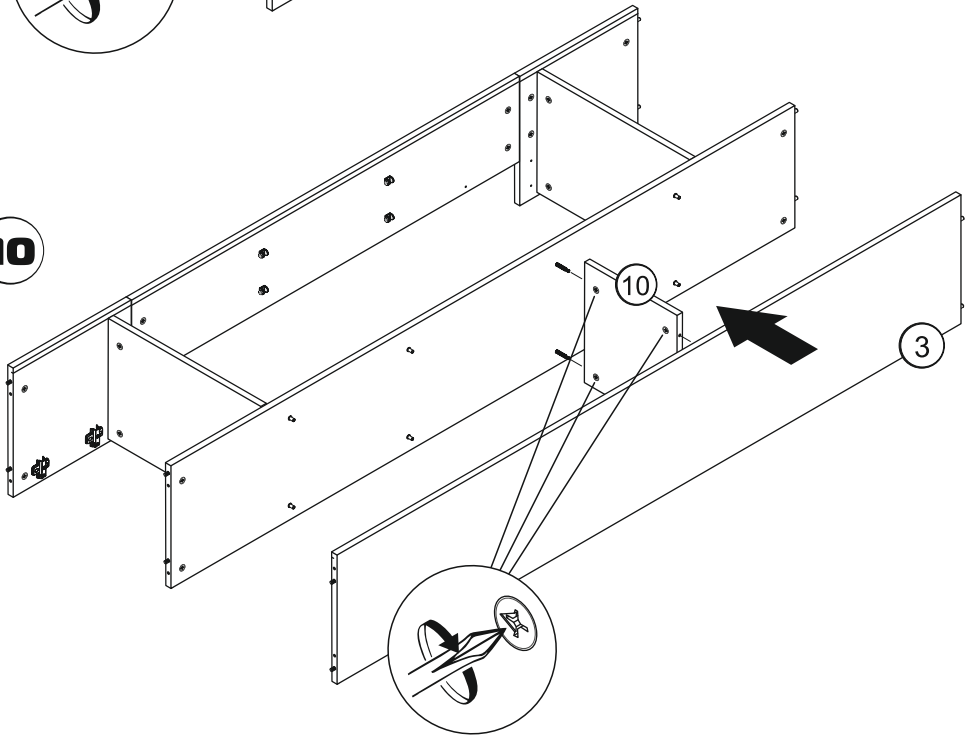
8

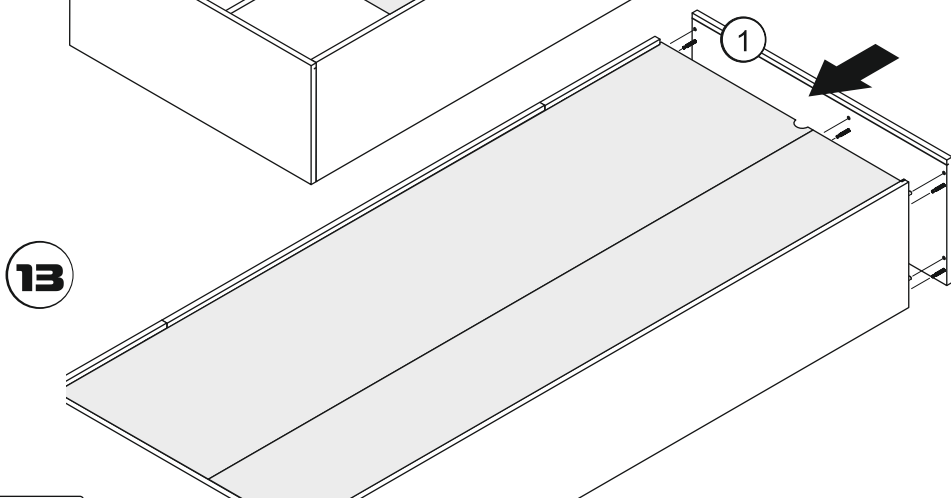
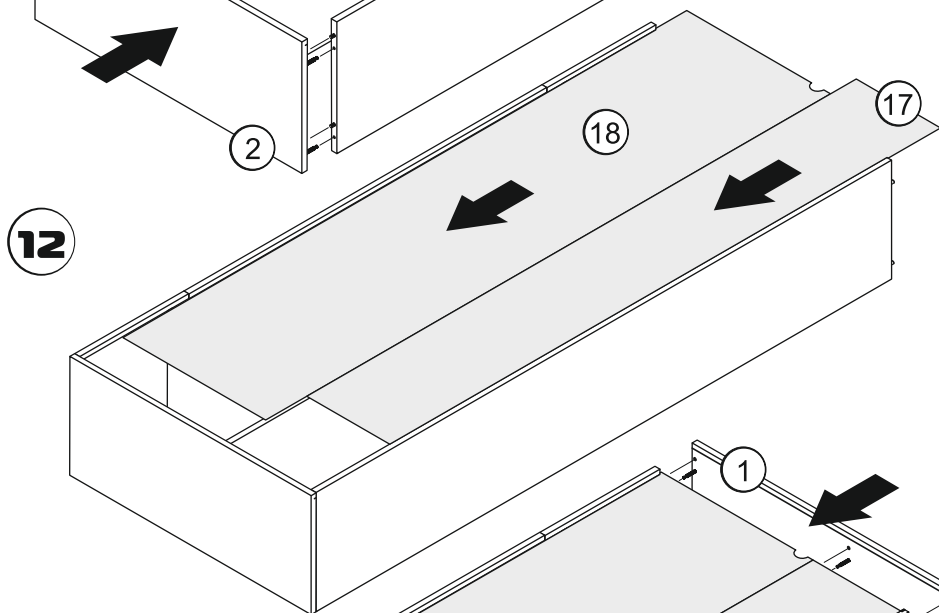
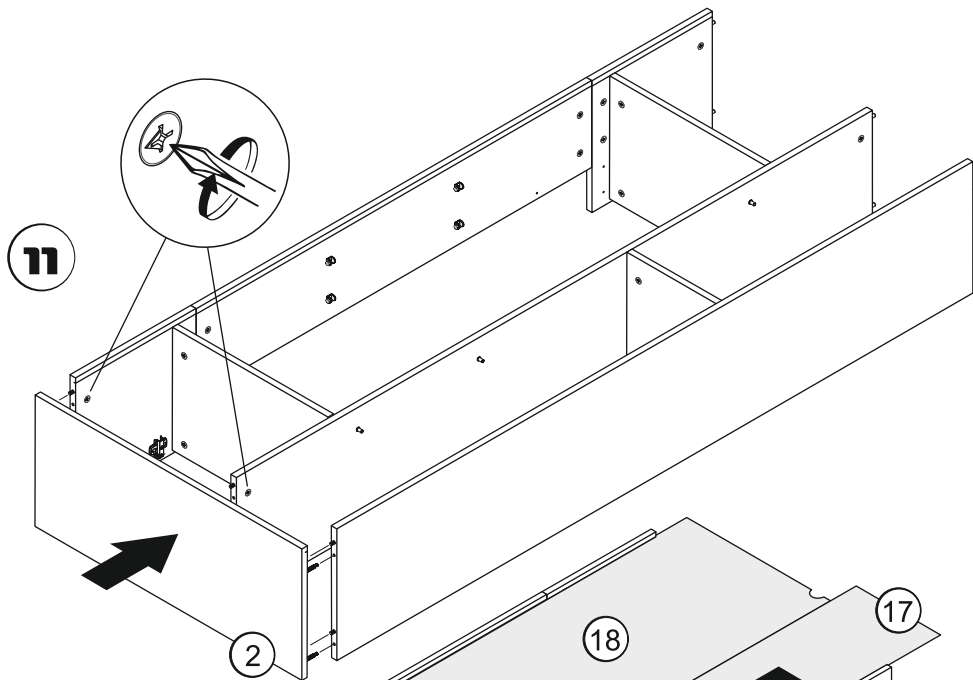


9



10



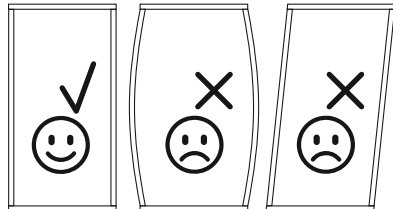
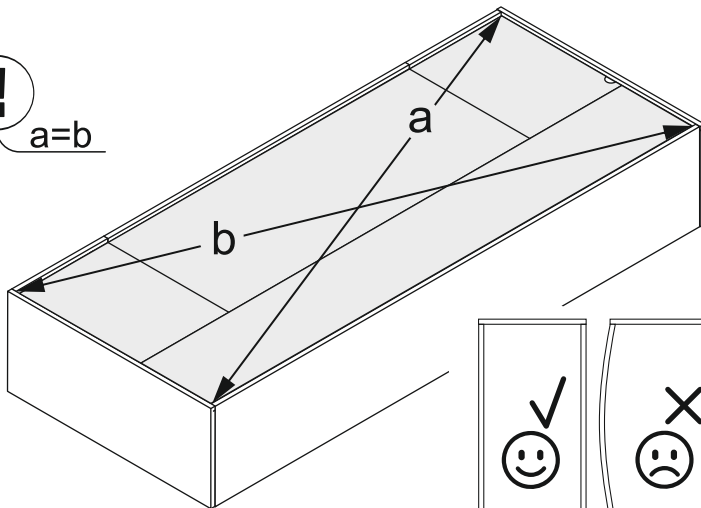




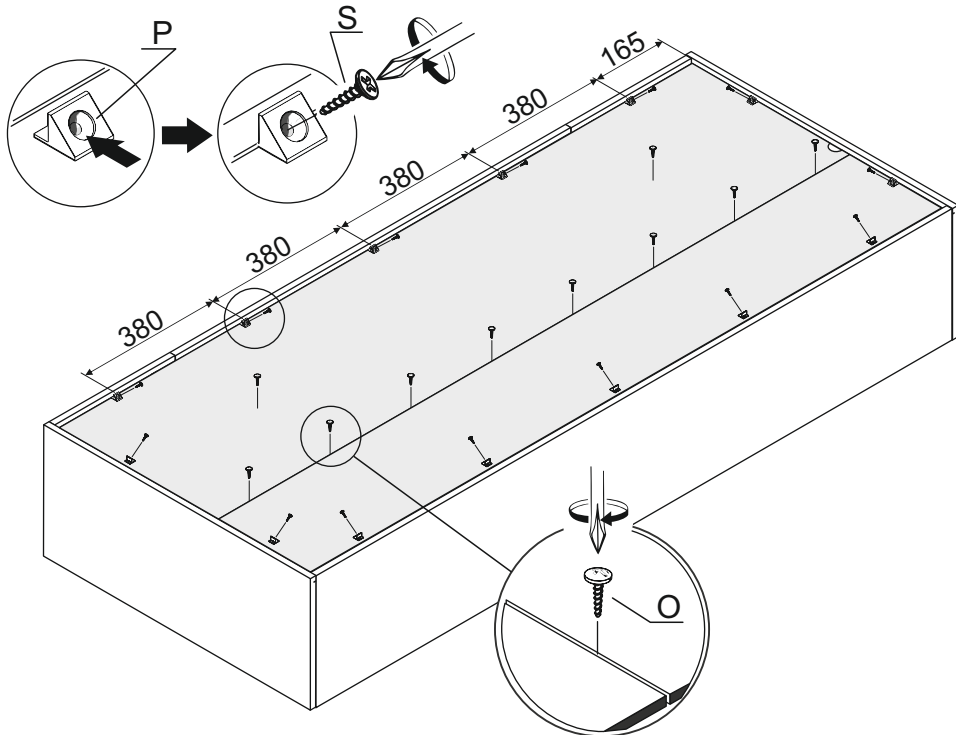
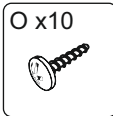
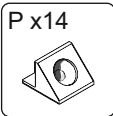


$a=b$

**14**

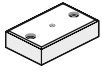


**15**

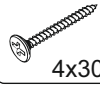


16

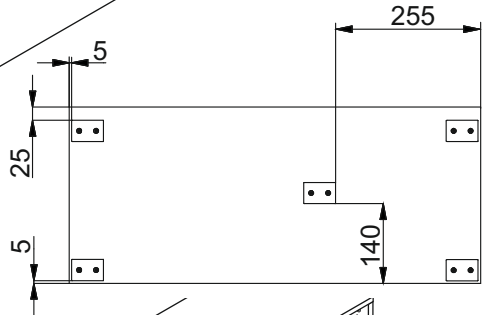
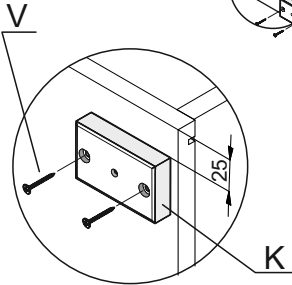
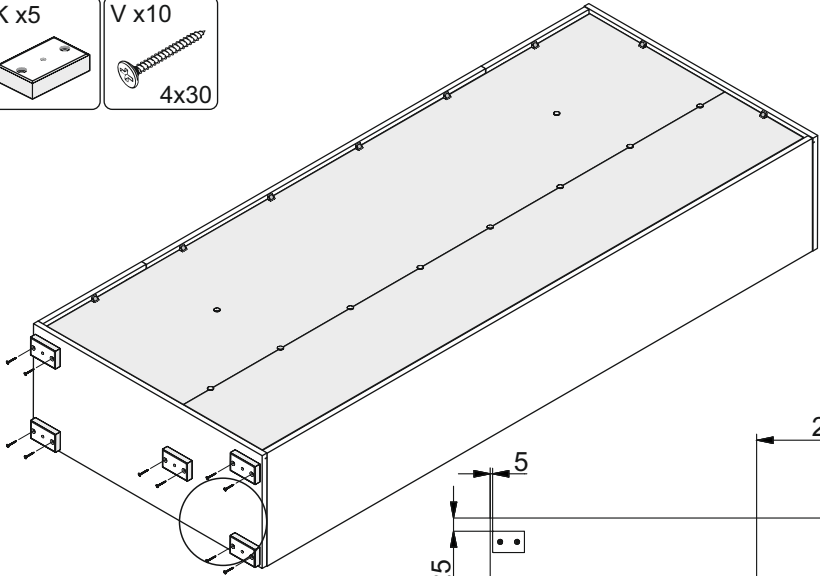
K x5



V x10



4x30



17

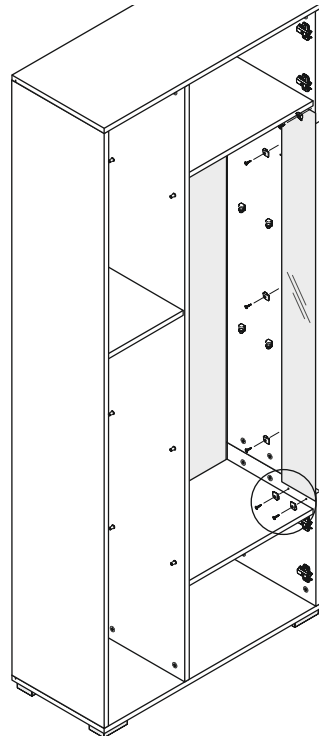
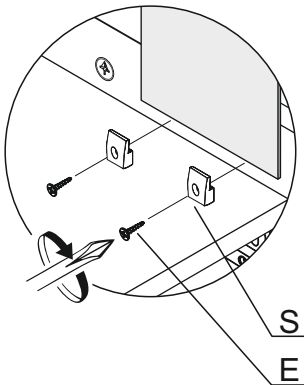
E x4



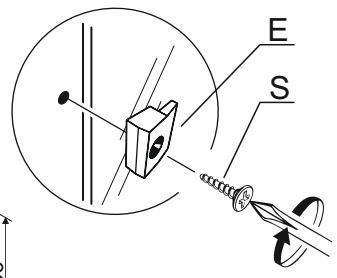
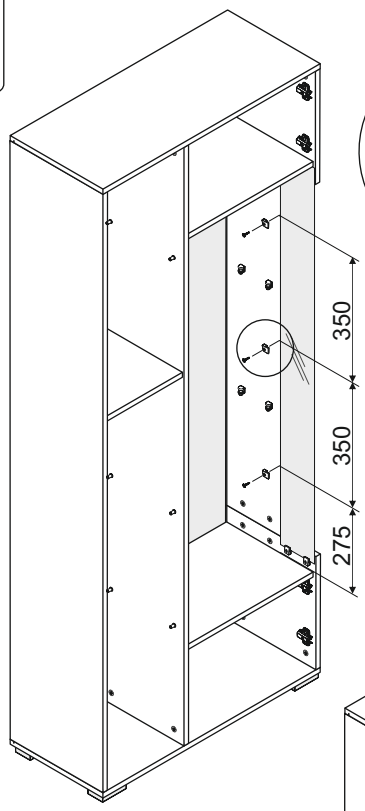
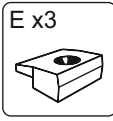
S x4



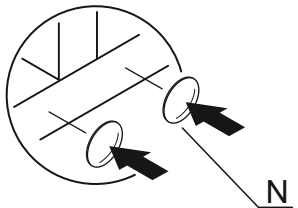
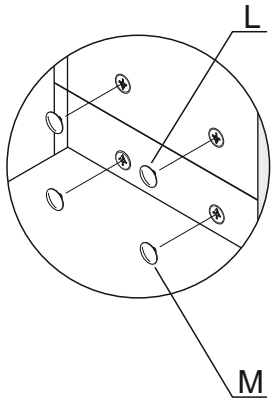
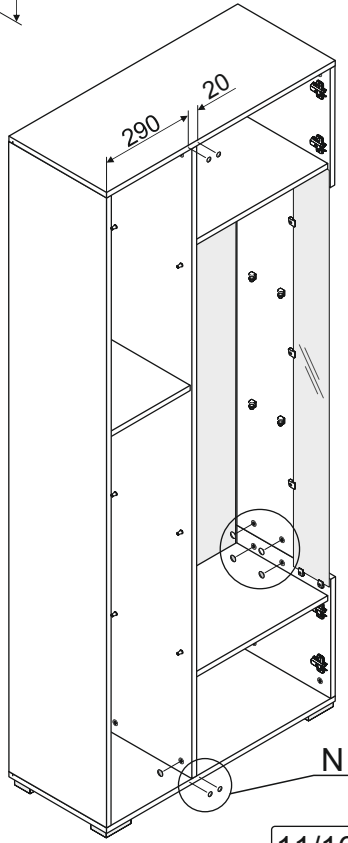
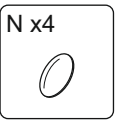
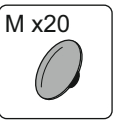
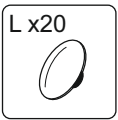
3.5x16



**18**

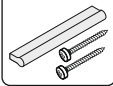


**19**

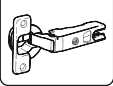


20

Y x1



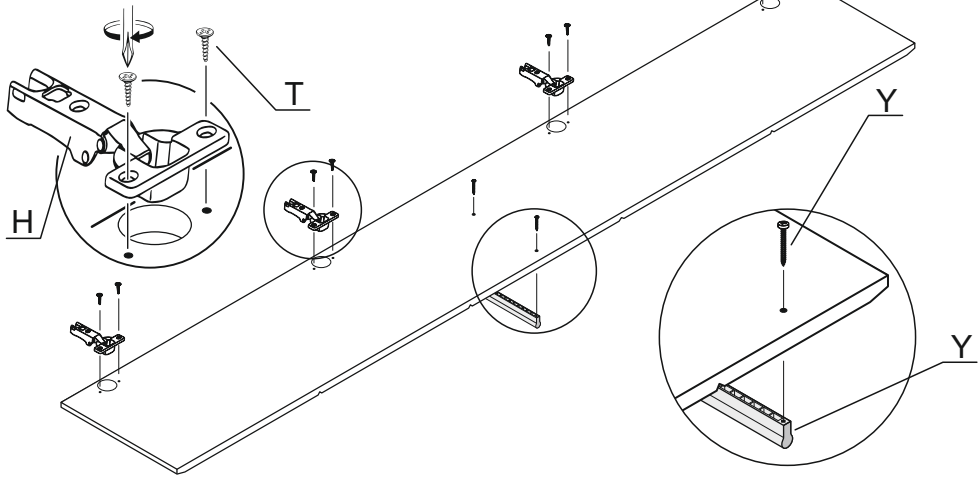
H x4



T x8

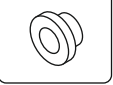


4x16

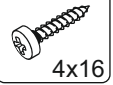


21

R x8



U x6



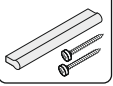
4x16

T x8

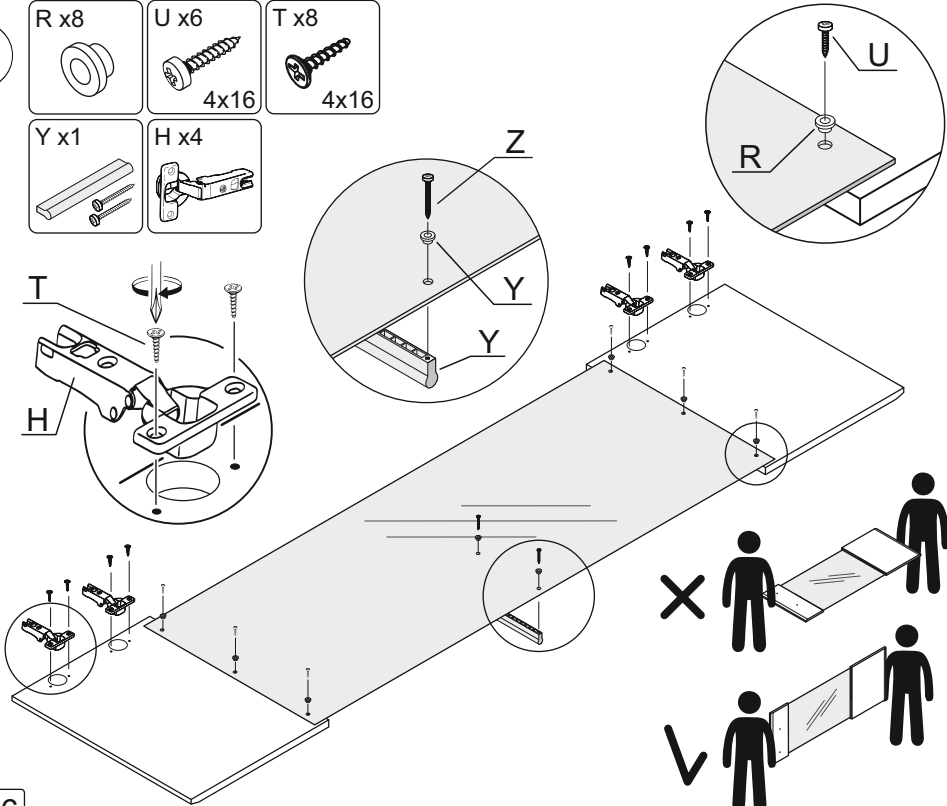
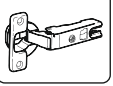


4x16

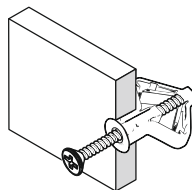
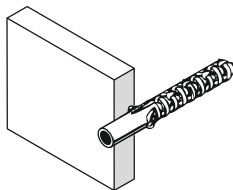
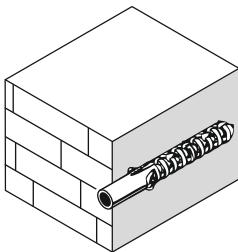
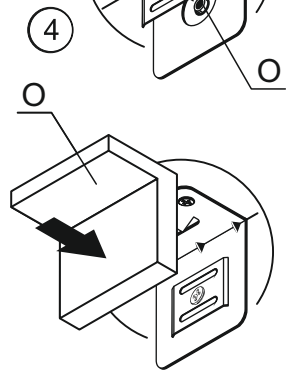
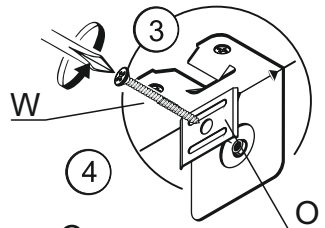
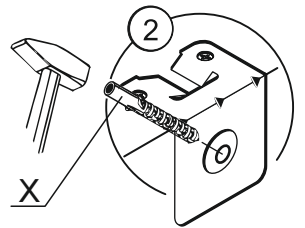
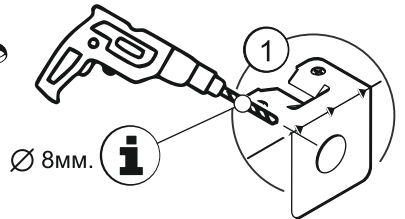
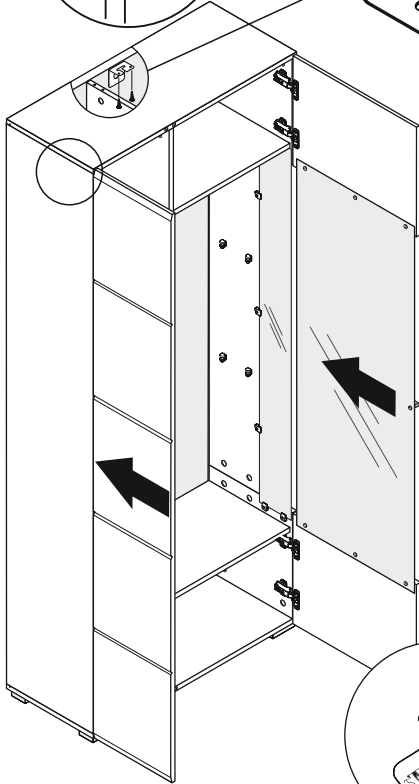
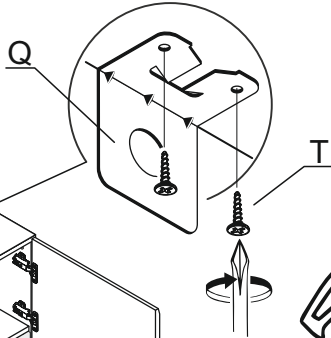
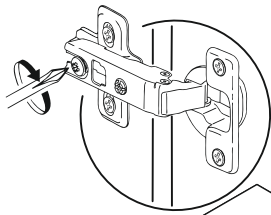
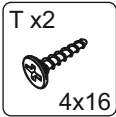
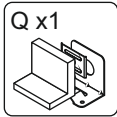
Y x1



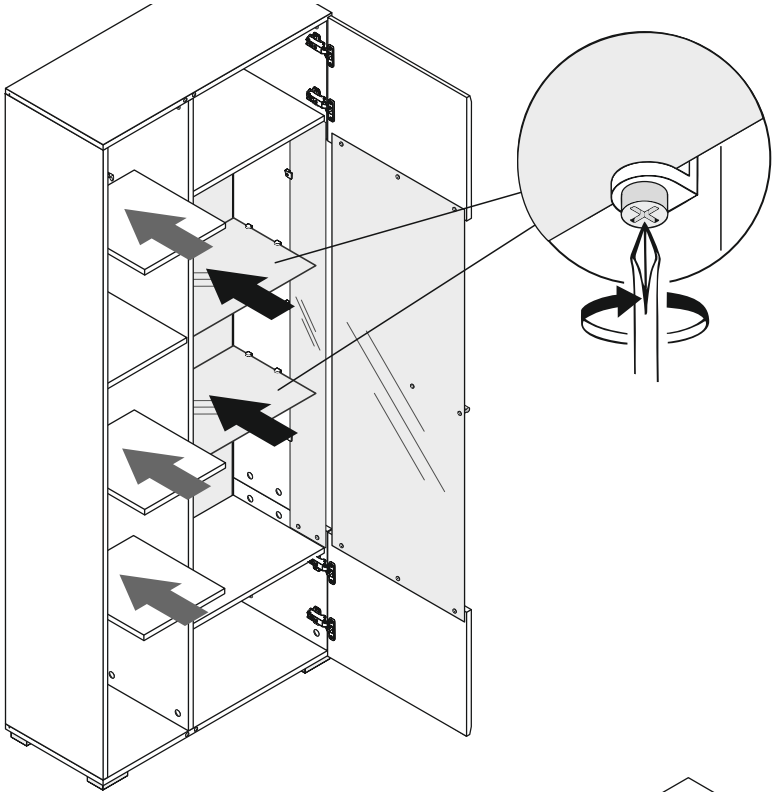
H x4



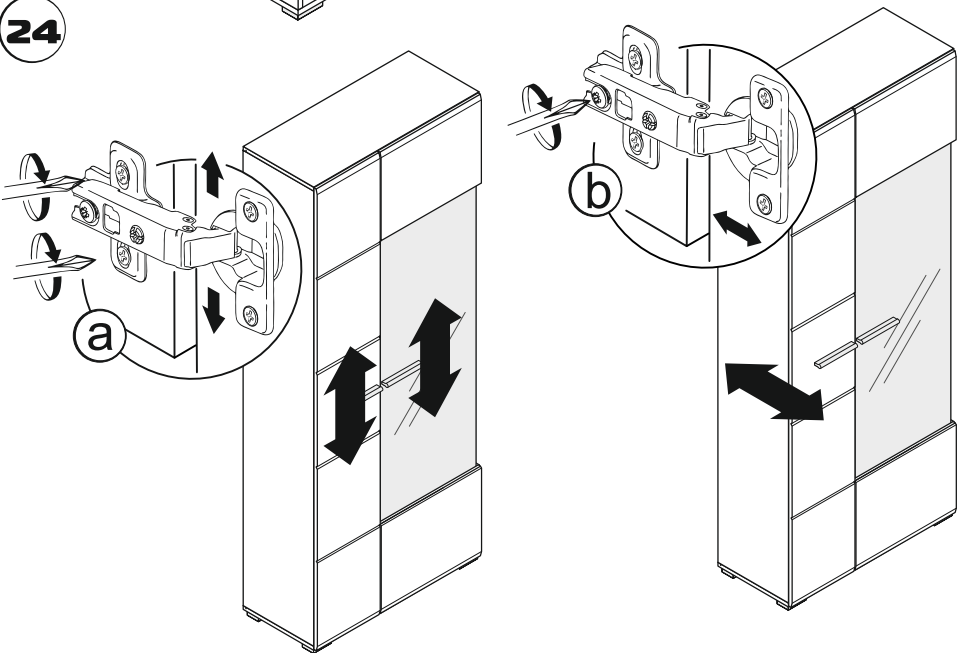
22

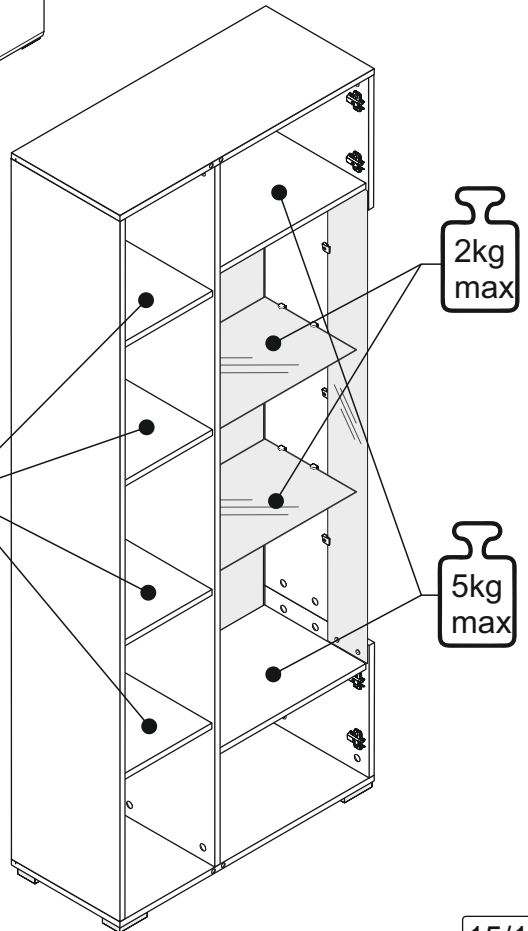
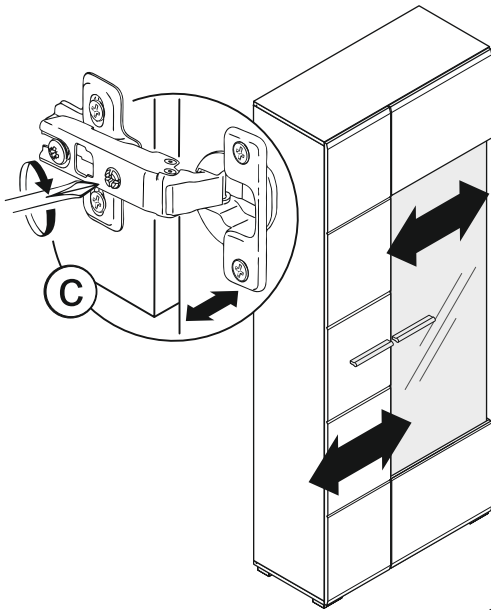


23



24





25

