

**Dear customer!**

Thank you for choosing our products.

[www.lorgar.eu](http://www.lorgar.eu)



## FEATURES:

- Power Supply: 5V
- Polar Pattern: Uni-directional
- Frequency Response: 50hz—18Khz
- Sensitivity: -40dB±3dB
- Max.SPL: 110dB(at 1kHz≤1% T.H.D)
- S/N Ratio: 70dB (A-weighted)
- Sampling Rate: 44.1K/48kHz
- Electrical Current: 75±5mA
- Plug and Play system
- High quality sound
- Robust/Sturdy metal design
- 2,5 m length USB cable A-male to Type C male
- Tripod to adjust the tilt. Adjustable the shock mount angle 180° vertically and 360° horizontally
- Various mount options: adjustable tripod or pantograph
- Passive sound protection: detachable pop-filter and shock mount
- Volume knob
- Tap-to-mute with LED indicator
- Polar Pattern: Unidirectional или Cardioid
- Nickel plated. Diaphragm
- Headphone jack Audio connect headphones
- Ability to adjust the output level directly on the microphone
- Works with: Mac, Windows, Android and PlayStation
- Compatible with Discord, OBS, FL Studio, etc.
- Dimensions: 49x154.6x63.4 mm
- Weight:159.3 g



## PACKAGE CONTENT



Microphone



USB type C cable, 2,5 m



Shock mount ring



C-clamp



Tripod Stand



Shock Mount



3/8" to 5/8" universal  
pantograph adapter



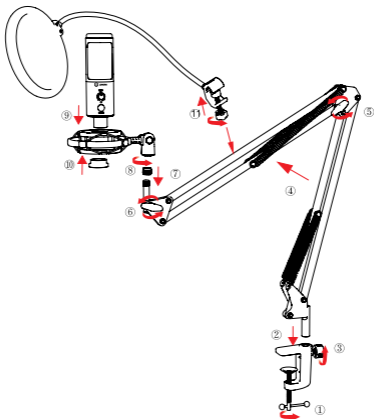
Pop filter



Desktop Boom Arm



Pivot Mount



- ① Screw the lower part of the C-clamp until it is tight and secure.
- ② Insert the desktop boom arm into the hole.
- ③ Fasten the screw.
- ④ Open the boom arm.
- ⑤ Adjust the height, then fix the screw ⑤.
- ⑥ Adjust the screw ⑥ then fix it.
- ⑦ Fix the adapter to the boom arm.
- ⑧ Fix shock mount with boom arm.
- ⑨ Put the mic on the shock mount.
- ⑩ Screw the metal nut to the bottom of mic to fix the mic on the shock mount.
- ⑪ Screw the pop filter screw to fix to the tripod stand, then tighten the screw. Adjust the pop filter position.

## INTRODUCTION

This device is operating on the principle "Plug and Play". Please connect or insert necessary device with correct port.

Please turn the volume down when plugging the microphone into the USB port, and gradually increase the volume to an ideal level.

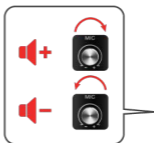
### Volume up:

Clockwise (Turn right)

### Volume down:

Counter-clockwise (Turn left)

The indicator will be green after plugging to the computer.



EN



Press the mute button to turn the mute option on. The indicator will turn red.



Make sure the front of the microphone points towards your mouth.



Screw the mount to adjust the shock mount angle 180° vertically and screw the metal ring to adjust the microphone angle 360° horizontally.



Lorgar Voicer 931 includes a standard 1/8" (3.5mm) headphone jack for monitoring and playback

## PLUG & PLAY

2

Plug the USB cable into the USB port of your computer. Your computer will automatically recognize the USB device and install a driver. The driver will be installed automatically. If the microphone is not picking up sound, please follow the instructions below:

| Problem                                                                         | Solution                                                                                                                         |
|---------------------------------------------------------------------------------|----------------------------------------------------------------------------------------------------------------------------------|
| A computer couldn't identify the USB devices                                    | Please restart a computer and connect the microphone to another USB port.                                                        |
| The microphone is detected but no output of the sound                           | Make sure that System Sound isn't mute and you haven't set a microphone volume to minimum.                                       |
| The microphone is detected but no output of the sound after updating Windows 10 | To let apps access the microphone, please select Settings>Privacy>Microphone, then turn on Allow apps to access your microphone. |

## SAFETY INSTRUCTIONS



Read carefully and follow all instructions before using this product.

1. Do not expose the device to excessive moisture, water or dust. Do not install in rooms with high humidity and dust level.
2. Do not expose the device to heat: do not place it close to heating appliances, and do not expose it to direct sun rays.
3. Clean the device with dry cloth only.

## WARNING

It is forbidden to dismantle the device. Attempt to repair this device is not recommended and leads to warranty waste.

## WARRANTY

The warranty period starts from the day of the product purchase from Lorgar authorized Seller. The date of purchase is the date specified on your sales receipt or on the waybill. During the warranty period, repair, replacement or refund for the purchase shall be performed at the discretion of Lorgar. In order to obtain warranty service, the goods must be returned to the Seller at the place of purchase together with proof of purchase (receipt or bill of lading). 2 years warranty from the date of purchase by the consumer. The service life is 2 years. Additional information about the use and warranty is available at <https://lorgar.eu/warranty-terms/>

**Manufacturer:** Asbisc Enterprises PLC, 43, Kolonakiou Street, Diamond Court 4103 Ayios Athanasios

According to local regulations, your product and/or its battery must be disposed of separately from household waste. When this product has reached the end of its service life, take it to a recycling facility designated by local authorities.



## ХАРАКТЕРИСТИКИ:

- Захранване: 5V
- Полярен модел: Еднопосочен
- Честотен диапазон: 50Hz—18KHz
- Чувствителност: -40dB±3dB
- Макс. ниво на звуково налягане: 110dB (at 1kHz≤1% T.H.D)
- Отношение сигнал/шум: 70dB (A-weighted)
- Честота на дискретизация: 44.1K/48kHz
- Електрически ток: 75±5mA
- Plug and Play система
- Звук с високо качество
- Здрав и устойчив метален дизайн
- 2,5 m дължина на USB кабел A-мъжки към Type C мъжки
- Триножник за регулиране на наклона. Регулируем ъгъл при монтаж 180 ° вертикално и 360 ° хоризонтално
- Различни опции за монтаж: регулируем триножник или пантограф
- Пасивна звукова защита: свалящ се поп-филтър и амортисьор
- Бутон за силата на звука
- Докосване за заглушаване, с LED индикатор
- Полярен модел: Еднопосочен или кардиоиден
- Никелирана диафрагма
- Жак за слушалки
- Възможност за регулиране нивото на звука на изхода директно от микрофона
- Работи с: Mac, Windows, Android и PlayStation
- Съвместим с Discord, OBS, FL Studio, и др.
- Размери: 49x154.6x63.4 mm
- Тегло: 159.3 g





## СЪДЪРЖАНИЕ НА ПАКЕТА



Микрофон



USB type C кабел, 2,5 м



Пръстен за монтаж



C-скоба



Триножник



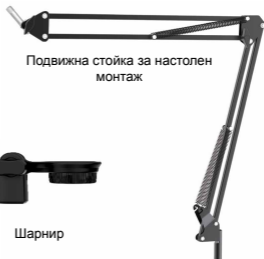
Амортисьор



3/8" към 5/8" универ-  
сален адаптер за  
пантограф



Поп-филтър

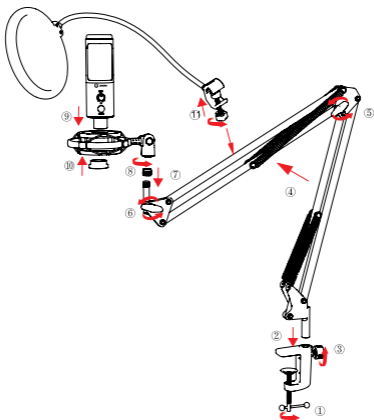


Подвижна стойка за настолен  
монтаж



Шарнир

## РЪКОВОДСТВО ЗА МОНТАЖ НА ТРИНОЖНИКА



- 1 Завийте стегнато долната част на С-скобата
- 2 Пъхнете стойката за настолен монтаж в отвора.
- 3 Затегнете винта.
- 4 Разтворете стойката за настолен монтаж.
- 5 Настройте височината, след което затегнете винта ⑤.
- 6 Нагласете винта ⑥ след което го фиксирайте.
- 7 Фиксирайте адаптера към стойката за настолен монтаж.
- 8 Фиксирайте амортизьора с рамото на стойката.
- 9 Поставете микрофона върху амортизьора.
- 10 Завийте металната гайка към дъното на микрофона, за да фиксирате микрофона върху амортизьора.
- 11 Завийте винта на поп-филтъра, за да го фиксирате към стойката на триножника, след това затегнете винта. Регулирайте позицията на поп-филтъра.

## ВЪВЕДЕНИЕ

Това устройство работи на принципа "Plug and Play". Моля, свържете необходимото устройство с коректния порт.

Моля, намалете силата на звука, когато включвате микрофона в USB порта, и постепенно увеличавайте силата на звука до идеалното ниво.

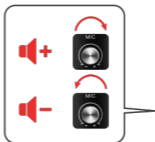
### Увеличаване на звука:

По посока на часовниковата стрелка (завъртете надясно)

### Намаляване на звука:

Обратно на часовниковата стрелка (завъртете наляво).

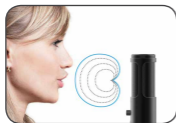
Индикаторът ще свети в зелено след включване към компютъра.



BG



Натиснете бутона за заглушаване, за да изключите звука. Индикаторът ще светне в червено.



Уверете се, че устата ви се намира директно срещу микрофона.



Завъртете стойката, за да регулирате вертикалния монтаж до 180°, и завийте металния пръстен, за да нагласите ъгъла на микрофона на 360° хоризонтално.



Lorgar Voicer-931 включва стандартен 1/8"(3.5mm) жак за слушалки, за мониторинг и плейбек

## PLUG & PLAY

Включете USB кабела в USB порта на вашия компютър. Компютърът автоматично ще разпознае USB устройството и ще инсталира драйвер (автоматично). Ако микрофонът "не чува" звук, моля, следвайте инструкциите по-долу:

| Проблем                                                                | Решение                                                                                                                                           |
|------------------------------------------------------------------------|---------------------------------------------------------------------------------------------------------------------------------------------------|
| Компютърът не разпознава USB устройства                                | Моля рестартирайте компютъра и свържете микрофона към друг USB порт.                                                                              |
| Микрофонът се разпознава, но липсва звук                               | Уверете се, че системният звук не е заглушен и не сте намалили звука на микрофона до минимум.                                                     |
| Микрофонът се разпознава, но липсва звук след обновяване на Windows 10 | За да имат приложенията достъп до микрофона, моля изберете Settings>Privacy>Microphone, след което включете Allow apps to access your microphone. |

## ИНСТРУКЦИИ ЗА БЕЗОПАСНОСТ



Прочетете внимателно и следвайте всички инструкции преди употребата на продукта за пръв път.

1. Не излагайте устройството на прекомерна влага, вода или прах. Не го инсталирайте в помещения с висока влажност и ниво на запрашаване.
2. Не излагайте устройството на топлина: дръжте го далеч от отоплителни уреди и не го излагайте на директна слънчева светлина
3. Почиствайте устройството само със сухи кърпи.

### ВНИМАНИЕ

Забранено е да се демонтира устройството. Опитът за ремонт не се препоръчва и води до загуба на гаранция.

## ГАРАНЦИЯ

Гаранционният период започва да тече от деня на закупуване на продукта от оторизиран търговец на Lorgar. Датата на покупка е датата, посочена във вашата касова бележка или в товарителницата. По време на гаранционния период ремонтът, подмяната или възстановяването на сумата за покупката се извършват по преценка на Lorgar. За да получите гаранционно обслужване, трябва да върнете устройството на търговеца, от когото сте го закупили, заедно с доказателство за покупката (касова бележка).

Гаранционният срок е 2 години от датата на покупката от потребителя. Допълнителна информация за използването на продуктите и тяхната гаранция ще откриете на <https://lorgar.eu/warranty-terms/>

**Производител:** Asbisc Enterprises PLC, 43, Kolonakiou Street, Diamond Court 4103 Ayios Athanasios

Съгласно местните разпоредби вашият продукт и/или неговата батерия трябва да се изхвърлят отделно от битовите отпадъци. Когато този продукт достигне края на експлоатационния си живот, занесете го в съоръжение за рециклиране, определено от местните власти.

Продуктът е в съответствие с изискванията на Директива 2015/863/ЕС (or other) Всички декларации може да изтеглите от уеб сайт <https://canyon.bg/sertifikati/> и/или <http://canyon.eu/certificates>, търсейки по модела на устройството.



## FUNKCE:

- Napájení: 5V
- Frekvenční odezva: 50Hz—18KHz
- Citlivost: -40dB±3dB
- Maximální SPL: 110dB (at 1kHz≤1% T.H.D)
- Dynamický rozsah: 70dB
- Vzorkovací frekvence: 44.1K/48kHz
- Elektrický proud: 75±5mA
- Systém Plug and Play
- Vysoce kvalitní zvuk
- Robustní kovové provedení
- 2,5 m dlouhý USB kabel Typu C
- Stativ pro nastavení náklonu. Nastavitelný úhel tlumiče 180° svisle a 360° vodorovně
- Různá nastavení montáže: nastavitelný stativ nebo pantograf
- Pasivní zvuková ochrana: odnímatelný pop-filtr a tlumič nárazů
- Ovladač hlasitosti
- Tlačítko ztlumení s LED indikátorem
- Směrová charakteristika: Jednosměrná nebo Cardiod
- Poniklované. Membrána
- Jack k připojení sluchátek
- Možnost nastavení výstupní úrovně přímo na mikrofonu
- Pracuje s: MacOS, Windows, Android a PlayStation
- Kompatibilní s Discord, OBS, FL Studio atd.
- Rozměry: 49x154.6x63.4 mm
- Hmotnost: 159.3 g



## OBSAH BALENÍ



Mikrofon



Kabel USB typu C, 2,5 m



Držák Shock mount



C-clamp  
(svorka)



Stativ



Shock Mount



Univerzální adaptér  
pantografu 3/8" to 5/8"



Pop filtr

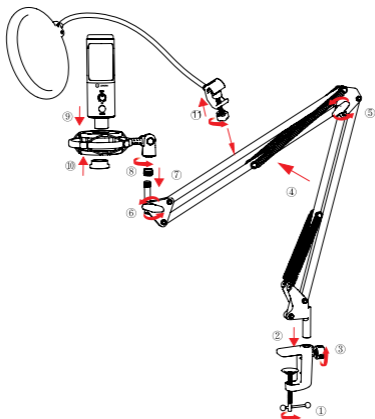


Polohovatelné rameno



Otočný držák

## NÁVOD K MONTÁŽI



- ① Zašroubujte spodní část svorky, dokud není pevně utažená.
- ② Vložte polohovatelné rameno do otvoru.
- ③ Utáhněte šroub.
- ④ Otevřete polohovatelné rameno.
- ⑤ Upravte výšku a poté zajistěte šroub.
- ⑥ Upravte šroub a poté jej upevněte.
- ⑦ Upevněte adaptér na polohovatelné rameno.
- ⑧ Upravte tlumič (Shock Mount) s polohovatelným ramenem.
- ⑨ Umístěte mikrofon na Shock Mount.
- ⑩ Zašroubujte kovovou matici na spodní část mikrofonu k upevnění Shock Mount.
- ⑪ Zašroubujte šroub pop filtru a připevněte jej ke stojanu stativu, poté šroub utáhněte. Upravte pozici pop filtru.



## POPIS

Toto zařízení funguje na principu "Plug and Play". Připojte zařízení pouze správným portem nebo konektory.

Při zapojování mikrofону do portu USB snižte hlasitost a postupně ji zvyšujte na ideální úroveň.

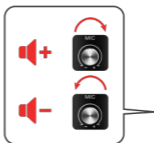
### Zvýšení hlasitosti:

Po směru hodinových ručiček  
(Otočte doprava)

### Snižení hlasitosti:

Proti směru hodinových ručiček  
(Otočte doleva)

Indikátor bude zelený po připojení k počítači.



CZ



Stisknutím tlačítka ztlumení zapnete možnost ztlumení. Indikátor zčervená.



Ujistěte se, že přední část mikrofónu směřuje k vašim ústům.



Našroubováním držáku nastavíte úhel dorazového držáku o 180° vertikálně a našroubováním kovového kroužku úhel mikrofónu 360° horizontálně.



Lorgar Voicer-931 obsahuje standardní 1/8" (3,5mm) konektor pro sluchátka pro monitorování a přehrávání

## PLUG & PLAY

Zapojte kabel USB do portu USB počítače. Počítač automaticky rozpozná zařízení USB a nainstaluje ovladač. Ovladač se nainstaluje automaticky. Pokud mikrofon nenesímá zvuk, postupujte podle následujících pokynů:

| Problém                                                                       | Řešení                                                                                                                                                |
|-------------------------------------------------------------------------------|-------------------------------------------------------------------------------------------------------------------------------------------------------|
| Počítač nemohl identifikovat zařízení USB                                     | Restartujte počítač a připojte mikrofon k jinému portu USB.                                                                                           |
| Mikrofon je detekován, ale zvuk se nevysílá                                   | Ujistěte se, že systémový zvuk není ztišen a nenastavili jste hlasitost mikrofonu na minimum.                                                         |
| Mikrofon je detekován, ale po aktualizaci systému Windows 10 se zvuk nevysílá | Chcete-li aplikacím povolit přístup k mikrofonu, vyberte možnost Nastavení>Soukromí>Mikrofon a zapněte možnost Povolit aplikacím přístup k mikrofonu. |

## BEZPEČNOSTNÍ UPOZORNĚNÍ



Před použitím tohoto výrobku si pozorně přečtěte všechny pokyny a dodržujte je.

1. Nevystavujte zařízení nadměrné vlhkosti, vodě ani prachu. Neinstalujte v místnostech s vysokou vlhkostí a prašností.
2. Nevystavujte přístroj teplu: neumísťujte jej do blízkosti topných zařízení a nevystavujte jej přímým slunečním paprskům.
3. Přístroj čistěte pouze suchým hadříkem.

## VAROVÁNÍ

Zařízení je zakázáno rozmontovat. Pokusy o opravu tohoto zařízení se nedoporučují a vedou ke ztrátě záruky.

## ZÁRUKA

Záruční doba začíná ode dne zakoupení výrobku u autorizovaného prodejce Lorgar. Datem nákupu je datum uvedené na prodejním dokladu nebo na dodacím listu. Během záruční doby se oprava, výměna nebo vrácení peněz řídí dle záručních podmínek a uvážení společnosti Lorgar. Pro získání záručního servisu musí být zboží vráceno prodávajícímu v místě nákupu spolu s dokladem o nákupu (účtenkou nebo dodacím listem). Záruka 2 roky od data zakoupení spotřebitelem. Životnost je 2 roky. Další informace o používání a záruce jsou k dispozici na adrese <https://lorgar.eu/warranty-terms/>

**Výrobce:** Asbisc Enterprises PLC, 43, Kolonakiou Street, Diamond Soud 4103 Ayios Athanasios



## FEATURES:

- Stromversorgung: 5V
- Richtcharakteristik: Unidirektional
- Frequenzgang: 50hz-18Khz
- Empfindlichkeit: -40dB±3dB
- Max.SPL: 110dB (bei 1kHz≤1% T.H.D)
- S/N-Verhältnis: 70dB (A-bewertet)
- Abtastrate: 44.1K/48kHz
- Elektrischer Strom: 75±5mA
- Plug-and-Play-System
- Hohe Klangqualität
- Robuste/robuste Metallkonstruktion
- 2,5 m langes USB-Kabel A-Stecker auf Typ C-Stecker
- Stativ zum Einstellen der Neigung. Der Winkel der Stoßdämpferhalterung kann vertikal um 180° und horizontal um 360° eingestellt werden
- Verschiedene Befestigungsmöglichkeiten: verstellbares Stativ oder Pantograph
- Passiver Schallschutz: abnehmbarer Pop-Filter und Dämpferhalterung
- Lautstärkeknopf
- Tap-to-mute mit LED-Anzeige
- Richtcharakteristik: Unidirektional oder Kardiod
- Vernickelt. Diaphragma
- Kopfhörerbuchse Audioanschluss für Kopfhörer
- Möglichkeit, den Ausgangspegel direkt am Mikrofon einzustellen
- Funktioniert mit: Mac, Windows, Android und PlayStation
- Kompatibel mit Discord, OBS, FL Studio, etc.
- Abmessungen: 49x154,6x63,4 mm
- Gewicht des Mikrofons: 159.3 g



## PAKETINHALT



Mikrofon



USB Typ C Kabel, 2,5 m



Ring für  
Stoßdämpferbefestigung



C-Klemme



Dreibein-Stativ



Schock-Montage



Universal-  
Stromabnehmeradapter  
3/8" auf 5/8"



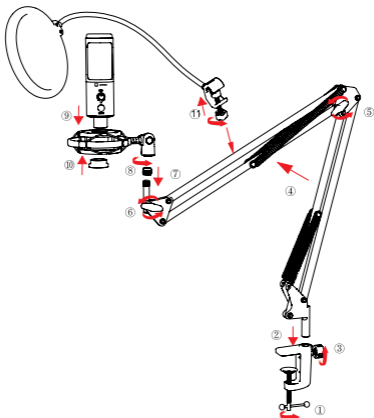
Pop-Filter



Desktop Auslegerarm



Schwenkbare  
Befestigung



- ① Schrauben Sie den unteren Teil der C-Klammer fest und sicher.
- ② Stecken Sie den Tischauslegerarm in das Loch.
- ③ Ziehen Sie die Schraube fest.
- ④ Öffnen Sie den Auslegerarm.
- ⑤ Stellen Sie die Höhe ein und befestigen Sie dann die Schraube ⑤.
- ⑥ Stellen Sie die Schraube ⑥ ein und befestigen Sie sie.
- ⑦ Befestigen Sie den Adapter am Auslegerarm.
- ⑧ Befestigen Sie die Stoßdämpferhalterung mit dem Auslegerarm.
- ⑨ Setzen Sie das Mikrofon auf die Stoßdämpferhalterung.
- ⑩ Schrauben Sie die Metallmutter an der Unterseite des Mikrofons fest, um das Mikrofon an der Stoßdämpferhalterung zu befestigen.
- ⑪ Schrauben Sie die Pop-Filter-Schraube zur Befestigung am Stativständer an und ziehen Sie die Schraube dann fest. Stellen Sie die Position des Pop-Filters ein.

## EINFÜHRUNG

Dieses Gerät arbeitet nach dem Prinzip „Plug and Play“. Bitte schließen Sie das benötigte Gerät mit dem richtigen Anschluss an oder führen Sie es ein.

Bitte drehen Sie die Lautstärke herunter, wenn Sie das Mikrofon in den USB-Anschluss stecken, und erhöhen Sie die Lautstärke allmählich auf einen idealen Pegel.

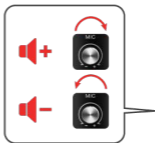
### Lautstärke erhöhen:

Im Uhrzeigersinn (Rechts drehen)

### Lautstärke herabsenken:

Gegen den Uhrzeigersinn (links drehen)

Die Anzeige leuchtet grün nach Anschluss an den Computer auf.



DE



Drücken Sie die Stummschalttaste, um die Stummschaltoption einzuschalten. Die Anzeige leuchtet rot auf.



Achten Sie darauf, dass die Vorderseite des Mikrofons zu Ihrem Mund zeigt.



Schrauben Sie die Halterung hinein, um den Winkel der Stoßdämpferhalterung vertikal um 180° einzustellen, und schrauben Sie den Metallring hinein, um den Winkel des Mikrofons horizontal um 360° einzustellen.



Lorgar Voicer-931 besitzt eine Standard 1/8" (3,5 mm) Kopfhörerbuchse zur Überwachung und Wiedergabe

DE

## PLUG & PLAY

Stecken Sie das USB-Kabel in den USB-Anschluss Ihres Computers. Ihr Computer erkennt das USB-Gerät automatisch und installiert einen Treiber. Der Treiber wird automatisch installiert. Nimmt das Mikrofon keinen Ton auf, befolgen Sie bitte die nachstehenden Anweisungen:

| Problem                                                                               | Lösung                                                                                                                                                                          |
|---------------------------------------------------------------------------------------|---------------------------------------------------------------------------------------------------------------------------------------------------------------------------------|
| Der Computer konnte die USB-Geräte nicht identifizieren                               | Bitte starten Sie den Computer neu und schließen Sie das Mikrofon an einen anderen USB-Anschluss an.                                                                            |
| Das Mikrofon wird erkannt, aber der Ton wird nicht ausgegeben                         | Stellen Sie sicher, dass der Systemton nicht stummgeschaltet ist und dass die Mikrofonlautstärke nicht auf ein Minimum eingestellt ist.                                         |
| Das Mikrofon wird erkannt, aber nach einem Windows 10-Update wird kein Ton ausgegeben | Um Apps den Zugriff auf das Mikrofon zu erlauben, wählen Sie bitte Einstellungen > Datenschutz > Mikrofon und aktivieren Sie dann „Apps den Zugriff auf Ihr Mikrofon erlauben“. |

## SICHERHEITSHINWEISE



Lesen Sie die Hinweise sorgfältig und befolgen Sie alle Anweisungen, bevor Sie dieses Produkt verwenden.

1. Setzen Sie das Gerät nicht übermäßiger Feuchtigkeit, Wasser oder Staub aus. Installieren Sie das Gerät nicht in Räumen mit hoher Luftfeuchtigkeit und hohem Staubanteil.
2. Setzen Sie das Gerät nicht der Hitze aus: Stellen Sie es nicht in der Nähe von Heizgeräten auf und setzen Sie es nicht der direkten Sonneneinstrahlung aus.
3. Reinigen Sie das Gerät nur mit einem trockenen Tuch.



## WARNHINWEIS

Es ist verboten, das Gerät zu demontieren. Der Versuch, dieses Gerät zu reparieren, wird nicht empfohlen und führt zum Verlust der Garantie.

## GARANTIE

Die Garantiezeit beginnt mit dem Tag des Produktkaufs bei einem von Lorgar autorisierten Verkäufer. Das Kaufdatum ist das Datum, das auf Ihrem Kaufbeleg oder auf dem Frachtbrief angegeben ist. Während der Garantiezeit erfolgt die Reparatur, der Ersatz oder die Rückerstattung des Kaufpreises nach dem Ermessen von Lorgar. Zur Beanspruchung einer Garantieleistung muss die Ware zusammen mit dem Kaufnachweis (Kaufbeleg oder Frachtbrief) an den Verkäufer am Ort des Kaufs zurückgegeben werden. 2 Jahre Garantie ab dem Kaufdatum durch den Verbraucher. Die Nutzungsdauer beträgt 2 Jahre. Weitere Informationen zur Nutzung und Garantie finden Sie unter <https://lorgar.eu/warranty-terms/>

**Hersteller:** Asbisc Enterprises PLC, 43, Kolonakiou Street, Diamond Court 4103 Ayios Athanasios



## OMADUSED:

- Toiteallikas: 5V
- Polaarmuster: Ühesuunaline
- Sagedusreaktsioon: 50hz-18Khz
- Tundlikkus: -40dB±3dB
- Max.SPL: 110 dB (1kHz≤1% T.H.D.)
- S/N suhe: 70 dB (A-kaaluga kaalutud)
- Proovivõtusagedus: 44.1K/48kHz
- Elektriline vool: 75±5mA
- Plug and Play süsteem
- Kõrge kvaliteediga heli
- Vastupidav / vastupidav metallist disain
- 2,5 m pikkune USB-kaabel A-poolse ja S-tüüpi pistiku vahel
- Statiiv kallutuste reguleerimiseks. Reguleeritav löögikinnituse nurk 180° vertikaalselt ja 360° horisontaalselt
- Erinevad paigaldusvõimalused: reguleeritav statiiv või pantograaf
- Passiivne helikaitse: eemaldatav pop-filter ja šokikinnitus
- Helitugevuse nupp
- Tap-to-mute koos LED-indikaatoriga
- Polaarmuster: Ühesuunaline või kardiood
- nikeldatud. Membraan
- Kõrvaklappide pesa Audioühendusega kõrvaklapid
- Võimalus reguleerida väljundaset otse mikrofonis
- Töötab koos: Mac, Windows, Android ja PlayStation
- Ühildub Discord, OBS, FL Studio jne.
- Mõõtmed: 49x154.6x63.4 mm
- Mikrofoni kaal: 159.3 g



## PAKENDI SISU



Mikrofon



C-tüüpi USB-kaabel, 2,5 m



Löökide kinnitusrõngas



C-klamber



Kolmjalgne  
statiiv



Shock Mount



3/8" kuni 5/8"  
universaalne  
pantograafi adapter



Pop-filter

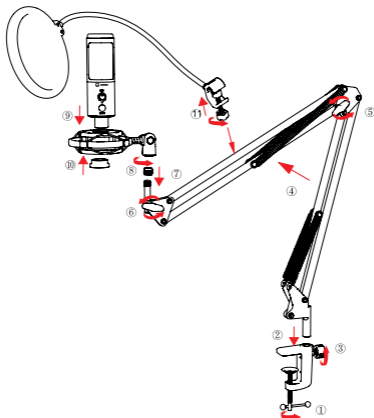


Pivot Mount



Desktop Boom Arm

## STATIIVI PAIGALDAMISE KÄSIRAAMAT



- ① Keerake C-klambri alumine osa kinni, kuni see on pingul ja kindlalt kinnitatud.
- ② Sisestage lauapoomi varre avasse.
- ③ Kinnitage kruvi.
- ④ Avage poomivarre.
- ⑤ Reguleerige kõrgust, seejärel kinnitage kruvi ⑤.
- ⑥ Reguleerige kruvi ⑥ ja seejärel kinnitage see.
- ⑦ Kinnitage adapter poomivarre.
- ⑧ Kinnitage löögikinnitus koos poomivarrega.
- ⑨ Pange mikrofoni šokikinnitusele.
- ⑩ Kruvige metallmutter mikrofoni põhja külge, et mikrofoni löögikinnitusele kinnitada.
- ⑪ Keerake popfiltri kruvi, et kinnitada statiivi statiivi külge, seejärel pingutage kruvi. Reguleerige popfiltri asendit.

## INTRODUCTION

See seade töötab põhimõttel "Plug and Play". Palun ühendage või sisestage vajalik seade õigesse porti.

Mikrofoni USB-porti ühendamisel keerake helitugevus madalamaks ja suurendage järk-järgult helitugevust ideaalse tasemeni.

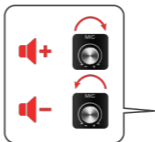
### Helitugevus üles:

Kellaegselt (pöörake paremale)

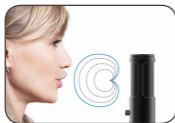
### Helitugevus alla:

Vastupäeva (pöörake vasakule)

Indikaator on roheline pärast ühendamist arvutiga.



Vajutage nuppu Mute, et lülitada sisse võimalus Mute. Indikaator muutub punaseks.



Veenduge, et mikrofoni esiosa oleks suunatud teie suu suunas.



Keerake kinnitust, et reguleerida löögikinnituse nurka 180° vertikaalselt ja keerake metallrõngast, et reguleerida mikrofoni nurka 360° horisontaalselt.



Lorgar Voicer-931 sisaldab standardset 1/8-osa" (3,5 mm) kõrvaklapipesa jälgimiseks ja taasesitus

## PLUG & PLAY

Ühendage USB-kaabel arvuti USB-porti. Teie arvuti tuvastab USB-seadme automaatselt ja installib draiveri. Draiver paigaldatakse automaatselt. Kui mikrofon ei võta heli vastu, järgige alljärgnevat juhiseid:

| Probleem                                                                    | Lahendus                                                                                                                                                      |
|-----------------------------------------------------------------------------|---------------------------------------------------------------------------------------------------------------------------------------------------------------|
| Arvuti ei suutnud USB-seadmeid tuvastada                                    | Käivitage arvuti uuesti ja ühendage mikrofon teise USB-porti.                                                                                                 |
| Mikrofon on tuvastatud, kuid heli ei väljastata                             | Veenduge, et System Sound ei ole mute ja te ei ole mikrofoni helitugevust miinimumini seadnud.                                                                |
| Mikrofon tuvastatakse, kuid heli ei väljastata pärast Windows 10 uuendamist | Kui soovite lubada rakendustele juurdepääsu mikrofonile, valige Seaded>Privaatsus>Mikrofon, seejärel lülitage sisse Luba rakendustele juurdepääs mikrofonile. |

## OHUTUSJUHISED



Enne toote kasutamist lugege hoolikalt läbi ja järgige kõiki juhiseid.

1. Ärge pange seadet kokku liigse niiskuse, vee või tolmuaga. Ärge paigaldage kõrge niiskuse ja tolmu ruumidesse.
2. Ärge pange seadet kuumuse kätte: ärge asetage seda kütteseadmete lähedusse ja ärge pange seda otsese päikesekiirguse kätte.
3. Puhastage seadet ainult kuiva lapiga.

## WARNING

Seadme demonteerimine on keelatud. Selle seadme parandamise katse ei ole soovitatav ja toob kaasa garantii raiskamise.

## WARRANTY

Garantiaeg algab toote ostmise päevast Lorgari volitatud müüjalt. Ostukuupäev on müügikviitungil või saatelehel märgitud kuupäev. Garantiiperioodi jooksul toimub remont, asendamine või ostu tagasimaksmine toimub Lorgari äranägemisel. Garantiiteenuse saamiseks tuleb kaup tagastada Müüjale ostukohas koos ostutõendiga (kviitung või veokiri). 2-aastane garantii alates tarbija ostukuupäevast. Kasutusaeg on 2 aastat. Lisateave kasutamise ja garantii kohta on kättesaadav aadressil <https://lorgar.eu/warranty-terms/>

**Tootja:** Asbisc Enterprises PLC, 43, Kolonakiou Street, Diamond Kohus 4103 Ayios Athanasios



## CARACTERÍSTICAS:

- Fuente de alimentación: 5V
- Patrón polar: Unidireccional
- Respuesta en frecuencia: 50hz-18Khz
- Sensibilidad: -40dB±3dB
- Max.SPL: 110dB (a 1kHz≤1% T.H.D)
- Relación S/N: 70dB (ponderación A)
- Velocidad de muestreo: 44.1K/48kHz
- Corriente eléctrica: 75±5mA
- Sistema Plug and Play
- Sonido de alta calidad
- Diseño metálico robusto/resistente
- Cable USB de 2,5 m de longitud de tipo A-macho a tipo C-macho
- Trípode para ajustar la inclinación. Ángulo de montaje del amortiguador ajustable 180° en vertical y 360° en horizontal
- Varias opciones de montaje: trípode ajustable o pantógrafo
- Protección acústica pasiva: filtro antipopular desmontable y soporte antivibratorio
- Botón de volumen
- Tap-to-mute con indicador LED
- Patrón polar: Unidireccional o Cardiode
- Niquelado. Diafragma
- Toma de auriculares Conecta los auriculares
- Posibilidad de ajustar el nivel de salida directamente en el micrófono
- Funciona con: Mac, Windows, Android y PlayStation
- Compatible con Discord, OBS, FL Studio, etc.
- Dimensiones: 49x154,6x63,4 mm
- Peso del micrófono: 159.3 g





## CONTENIDO DEL PAQUETE



Micrófono



Cable USB tipo C, 2,5 m



Anillo de montaje del amortiguador



Abrazadera en C



Soporte de trípode



Montaje del amortiguador



Adaptador universal de pantógrafo de 3/8" a 5/8"



Filtro pop

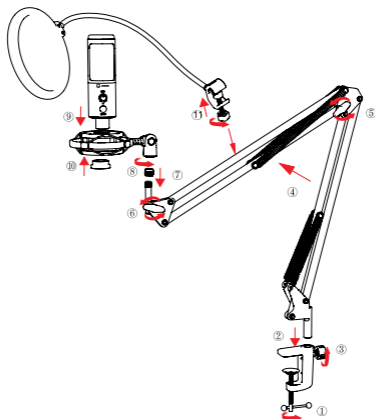


Brazo de la pluma de sobremesa



Montaje pivotante

## MANUAL DE MONTAJE DEL TRÍPODE



- ① Atornille la parte inferior de la abrazadera en C hasta que esté apretada y segura.
- ② Introduzca el brazo de la pluma de escritorio en el agujero.
- ③ Apriete el tornillo.
- ④ Abra el brazo de la pluma.
- ⑤ Ajuste la altura, luego fije el tornillo ⑤.
- ⑥ Ajuste el tornillo ⑥ y luego fijelo.
- ⑦ Fije el adaptador al brazo de la pluma.
- ⑧ Fijar el montaje del amortiguador con el brazo de la pluma.
- ⑨ Coloca el micrófono en el soporte de choque.
- ⑩ Atornille la tuerca metálica en la parte inferior del micrófono para fijarlo en el soporte de choque.
- ⑪ Atornille el tornillo del filtro pop para fijarlo al soporte del trípode, luego apriete el tornillo. Ajuste la posición del filtro antipopular.

## INTRODUCCIÓN

Este dispositivo funciona con el principio Plug and Play. Por favor, conecte o inserte el dispositivo necesario en el puerto correcto.

Baje el volumen cuando conecte el micrófono al puerto USB y suba gradualmente el volumen hasta alcanzar el nivel deseado.

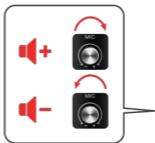
### Subir el volumen:

En el sentido de las agujas del reloj (girar a la derecha)

### Bajar el volumen:

En sentido contrario a las agujas del reloj (girar a la izquierda)

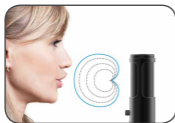
El indicador estará en verde después de conectar al ordenador.



ES



Pulse el botón de silencio para activar la opción de silencio. El indicador se pondrá en rojo.



Asegúrese de que la parte delantera del micrófono apunte hacia su boca.



Atornille el soporte para ajustar el ángulo de la montura de choque 180° en vertical, y atornille el anillo metálico para ajustar el ángulo del micrófono 360° en horizontal.



El Lorgar Voicer-931 incluye una entrada de auriculares estándar 1/8 (3,5 mm) para monitoreo y reproducción

## PLUG & PLAY

Conecte el cable USB al puerto USB de su ordenador. Su ordenador reconocerá automáticamente el dispositivo USB e instalará un controlador. El controlador se instalará automáticamente. Si el micrófono no capta el sonido, siga las instrucciones siguientes:

| Problema                                                                              | Solución                                                                                                                                                                               |
|---------------------------------------------------------------------------------------|----------------------------------------------------------------------------------------------------------------------------------------------------------------------------------------|
| El ordenador no identifica los dispositivos USB.                                      | Reinicie el ordenador y conecte el micrófono a otro puerto USB.                                                                                                                        |
| Se detecta el micrófono, pero no se emite el sonido.                                  | Asegúrese de que el sonido del sistema no esté silenciado y de que no haya puesto el volumen del micrófono al mínimo.                                                                  |
| Se detecta el micrófono, pero no se emite el sonido después de actualizar Windows 10. | Para permitir que las aplicaciones accedan al micrófono, seleccione Ajustes > Privacidad > Micrófono, y luego active la opción «Permitir que las aplicaciones accedan a su micrófono». |

## INSTRUCCIONES DE SEGURIDAD



Lea atentamente y siga todas las instrucciones antes de utilizar este producto.

1. No exponga el aparato a un exceso de humedad, agua o polvo. No lo instale en habitaciones con alto nivel de humedad o polvo.
2. No exponga el aparato al calor: no lo coloque cerca de dispositivos de calefacción y no lo exponga a los rayos directos del sol.
3. Limpie el aparato solo con un paño seco.

## AVISO

No se permite desarmar el dispositivo. No se recomienda intentar reparar este dispositivo, ya que ello conlleva la pérdida de la garantía.

## ADVERTENCIA

El período de garantía comienza a partir del día de la compra del producto al vendedor autorizado por Lorgar. La fecha de compra es la que figura en el recibo de compra o en el documento de embarque. Durante el período de garantía, la reparación, sustitución o reembolso de la compra se realizará a discreción de Lorgar. Para obtener el servicio de garantía, la mercancía debe ser devuelta al vendedor en el lugar de compra junto con la prueba de compra (recibo o documento de embarque). Se otorgan 2 años de garantía a partir de la fecha de compra por parte del consumidor. La vida útil es de 2 años. Encontrará información adicional sobre el uso y la garantía en <https://lorgar.eu/warranty-terms/>

**Fabricante:** Asbisc Enterprises PLC, 43, Kolonakiou Street, Diamond Court 4103 Ayios Athanasios



## CARACTÉRISTIQUES :

- Alimentation électrique : 5V
- Modèle polaire : Uni-directionnel
- Réponse en fréquence : 50hz-18Khz
- Sensibilité : -40dB±3dB
- Max.SPL : 110dB (à 1kHz≤1% T.H.D)
- Rapport S/N : 70dB (pondéré A)
- Fréquence d'échantillonnage : 44.1K/48kHz
- Courant électrique : 75±5mA
- Le système Plug and Play
- Un son de haute qualité
- Conception métallique robuste/résistante
- Câble USB de 2,5 m de longueur, de type A-mâle à type C mâle
- Trépied pour régler l'inclinaison. L'angle du support de l'amortisseur est réglable à 180° verticalement et à 360° horizontalement
- Diverses options de montage :
  - trépied réglable ou pantographe
- Protection sonore passive : filtre anti-pop détachable et support de choc
- Bouton de volume
- Tapez pour couper le son avec un indicateur LED
- Modèle polaire : Unidirectionnel ou Cardioid
- Plaqué nickel. Diaphragme
- Prise pour casque d'écoute  
Branchement audio d'un casque d'écoute
- Possibilité de régler le niveau de sortie directement sur le microphone
- Fonctionne avec : Mac, Windows, Android et PlayStation
- Compatible avec Discord, OBS, FL Studio, etc.
- Dimensions : 49x154,6x63,4 mm
- Poids du microphone : 159.3 g



## CONTENU DU PAQUET



Microphone



Câble USB type C, 2,5 m



Anneau de montage de l'amortisseur



Pince en C



Trépied



Montage de l'amortisseur



Adaptateur pantographe universel 3/8" à 5/8



Filtre à pop

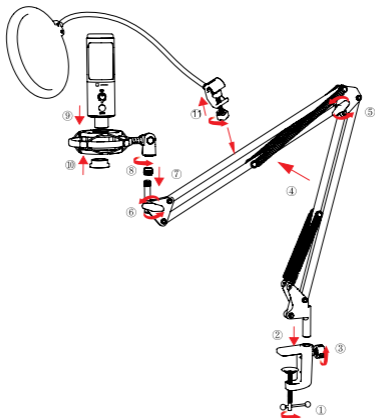


Bras de la perche de bureau



Support pivotant

## MANUEL DE MONTAGE DU TRÉPIED



- ① Vissez la partie inférieure de la pince en C jusqu'à ce qu'elle soit serrée et sécurisée.
- ② Insérez le bras du bureau dans le trou.
- ③ Fixez la vis.
- ④ Ouvrez le bras de la rampe.
- ⑤ Ajustez la hauteur, puis fixez la vis ⑤.
- ⑥ Ajuste la vis puis fixe-la.
- ⑦ Fixez l'adaptateur au bras de la rampe.
- ⑧ Fixez le support de choc avec le bras de la flèche.
- ⑨ Mettez le micro sur le support de choc.
- ⑩ Vissez l'écrou métallique au bas du micro pour fixer le micro sur le support de choc.
- ⑪ Vissez la vis du filtre pop pour le fixer au support du trépied, puis serrez la vis. Ajustez la position du filtre anti-pop.



## UTILISATION

Cet appareil fonctionne selon le principe "Plug and Play". Veuillez connecter ou insérer le dispositif nécessaire avec le port correct.

Veuillez baisser le volume lorsque vous branchez le microphone sur le port USB, et augmenter progressivement le volume jusqu'à un niveau idéal.

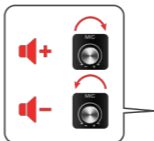
### Augmentation du volume :

Sens des aiguilles d'une montre (tourner à droite)

### Baisse du volume :

Sens inverse des aiguilles d'une montre (tourner à gauche)

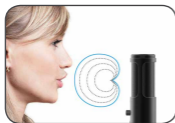
L'indicateur sera vert après avoir été branché à l'ordinateur.



FR



Appuyez sur le bouton de sourdine pour activer l'option de sourdine. L'indicateur devient rouge.



Assurez-vous que l'avant du microphone est dirigé vers votre bouche.



Vissez le support pour ajuster l'angle du support de choc à 180° verticalement et vissez l'anneau métallique pour ajuster l'angle du microphone à 360° horizontalement.



Lorgar Voicer-931 comprend un connecteur standard 1/8". Prise casque (3,5 mm) pour le monitoring et la lecture

## INSTALLATION PLUG & PLAY

Branchez le câble USB sur le port USB de votre ordinateur. Votre ordinateur reconnaîtra automatiquement le périphérique USB et installera un pilote. Le pilote sera installé automatiquement. Si le microphone ne capte pas le son, veuillez suivre les instructions ci-dessous:

| Problème                                                                               | Solution                                                                                                                                                                                    |
|----------------------------------------------------------------------------------------|---------------------------------------------------------------------------------------------------------------------------------------------------------------------------------------------|
| Un ordinateur ne pouvait pas identifier les périphériques USB                          | Veuillez redémarrer l'ordinateur et connecter le microphone à un autre port USB.                                                                                                            |
| Le microphone est détecté mais pas de sortie du son                                    | Assurez-vous que le son du système n'est pas et vous n'avez pas réglé le volume du microphone au minimum.                                                                                   |
| Le microphone est détecté mais pas de sortie du son après la mise à jour de Windows 10 | Pour permettre aux applications d'accéder au microphone, sélectionnez Paramètres>Confidentialité>Microphone, puis activez l'option Autoriser les applications à accéder à votre microphone. |

## INSTRUCTION DE SÉCURITÉ



Lisez attentivement et suivez toutes les instructions avant d'utiliser ce produit.

1. N'exposez pas l'appareil à une humidité excessive, à l'eau ou à la poussière. Ne pas installer dans des pièces où l'humidité et le niveau de poussière sont élevés.
2. N'exposez pas l'appareil à la chaleur : ne le placez pas à proximité d'appareils de chauffage et ne l'exposez pas aux rayons directs du soleil.
3. Nettoyez l'appareil avec un chiffon sec uniquement.

## ATTENTION

Il est interdit de démonter l'appareil. Toute tentative de réparation de cet appareil est déconseillée et entraîne une perte de garantie.

## GARANTIE

La période de garantie commence le jour de l'achat du produit auprès du vendeur agréé . La date d'achat est la date indiquée sur votre reçu de vente ou sur la lettre de transport. Pendant la période de garantie, la réparation, le remplacement ou le remboursement de l'achat sera effectué à la discrétion de Lorgar. Pour obtenir un service de garantie, les marchandises doivent être retournées au vendeur sur le lieu d'achat, accompagnées de la preuve d'achat (reçu ou connaissance). Garantie de 2 ans à compter de la date d'achat par le consommateur. La durée de vie est de 2 ans. Des informations supplémentaires sur l'utilisation et la garantie sont disponibles sur <https://lorgar.eu/warranty-terms/>

**Fabricant:** Asbisc Enterprises PLC, 43, Kolonakiou Street, Diamond Court  
4103 Ayios Athanasios



## TERMÉKJELLEMZŐK:

- Tápellátás: 5V
- Iránykarakterisztika: Kardioid, Uni-directional
- Frekvenciaátvitel: 50Hz—18kHz
- Érzékenység: -40dB±3dB
- Max.SPL: 110dB (at 1kHz≤1% T.H.D)
- Jel/Zaj arány: 70dB (A-súlyozott)
- Mintavételezés: 44.1K/48kHz
- Áram: 75±5mA
- Plug & Play
- Kitűnő hangminőség
- Robosztus/stabil fém kivitel
- 2,5m USB-A – Type-C kábel
- Állítható, dönthető tripod. A rezgéscsillapító állítható 180°-ban függőlegesen és 360°-ban vízszintesen
- Választható rögzítés: állítható tripod vagy pantográf
- Passzív eszközök: levehető pop filter és rezgéscsillapító
- Hangerőszabályozó
- Érintéses némitás LED jelzéssel
- Iránykarakterisztika: Unidirection-al vagy kardioid
- Nikkel bevonatú membrán
- Jack fülhallgató csatlakozó
- A kimeneti jelszint a mikrofonon beállítható
- Együtműködik a Mac, Windows, Android és PlayStation rendszerekkel
- Kompatibilis a Discord, OBS, FL Studio, stb. szoftverekkel
- Méretek: 49x154.6x63.4 mm
- Tömeg:159.3 g



## A COMAG TARTALMA



Mikrofon



USB type-C kábel, 2,5 m



Rezgéscsillapító gyűrű



C-bilincs



Tripod



Rezgéscsillapító



3/8" - 5/8" univerzális pantográf adapter



Pop filter

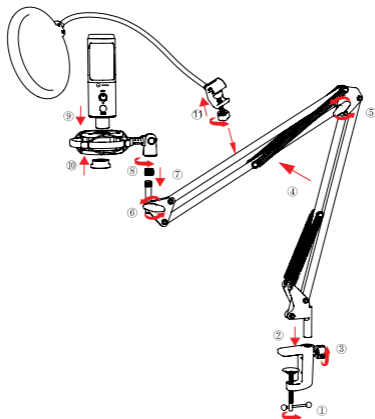


Csapos rögzítőelem



Asztali boom kar

## TRIPOD RÖGZÍTÉS



- ① Csavarozza be a C-bilincs alsó részét, amíg szorosan és biztonságosan nem rögzül.
- ② Helyezze be az asztali gém karját a lyukba.
- ③ Húzza meg a csavart.
- ④ Nyissa ki a gém karját.
- ⑤ Állítsa be a magasságot, majd húzza meg a csavart ⑤.
- ⑥ Állítsa be a csavart ⑥ majd rögzítse.
- ⑦ Rögzítse az adaptert a gém karjához.
- ⑧ Rögzítse a rezgéscsillapítót a gém karjával.
- ⑨ Tegye a mikrofont a rezgéscsillapítóra.
- ⑩ Csavarja a fémanyát a mikrofon aljára, ezzel rögzítse a mikrofont a rezgéscsillapítóhoz.
- ⑪ Csavarja a popsűrő csavarját az állványállványhoz, majd húzza meg a csavart. Állítsa be a popsűrő pozícióját.

## HASZNÁLAT

Az eszköz "Plug and Play", tehát telepítésre nincs szükség, csatlakoztassa egy szabad USB porthoz a mikrofont.

Csatlakoztatáskor tekerje le a hangerőszabályozó gombot, majd ez követően fokozatosan állítsa be a kívánt szintet.

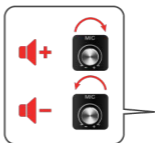
### Hangerő növelése:

Óra járásával megegyező irányba (Jobbra)

### Hangerő csökkentése:

Óra járásával ellentétesen (Balra)

A LED zöld színnel világít, ha a mikrofon csatlakoztatva van.



HU



Nyomja meg a „MUTE” gombot a némításhoz. A némítást a LED piros színre váltása jelzi.



Győződjön meg róla, hogy a mikrofon eleje az ön szájára néz.



A rögzítőcsavarok segítségével beállíthatja a vízszintes elforgatást és a függőleges elforgatást.



A Lorgar Voicer-931 rendelkezik egy standard 3.5mm jack csatlakozóval, fülhallgató/monitor számára.

## PLUG & PLAY

Csatlakoztassa az USB-kábelt a számítógép USB-portjához. A számítógép automatikusan felismeri az USB-eszközt és telepíti az illesztőprogramot. Ha a mikrofon nem vesz fel hangot, kövesse az alábbi utasításokat:

| Probléma                                                           | Lehetséges megoldás                                                                              |
|--------------------------------------------------------------------|--------------------------------------------------------------------------------------------------|
| A számítógép nem ismeri fel az USB eszközt                         | Indítsa újra a gépet, majd használjon másik USB portot.                                          |
| A mikrofon csatlakozik, de nem hallható hang                       | Győződjön meg róla, hogy nincs némítva a mikrofon és a hangerőszabályozó megfelelő állásban van. |
| A mikrofon csatlakozik, de nincs hang a Windows 10 frissítés után. | Engedélyezni kell a mikrofon használatát a Gépházban.<br>Gépház>Adatvédelem>Mikrofon.            |

## BIZTONSÁGI UTASÍTÁSOK



A termék használata előtt olvassa el figyelmesen és kövesse az alábbi utasításokat:

1. Ne tegye ki a készüléket túlzott nedvességnek, víznek vagy pornak. Ne telepítse magas páratartalmú és poros helyiségekbe.
2. Ne tegye ki a készüléket magas hőmérséklet hatásainak, ne helyezze fűtőberendezések közelébe és ne tegye ki közvetlen napsugárzásnak.
3. Csak száraz és puha kendővel tisztítsa.



## FIGYELEM!

A készüléket tilos szétszerelni. A készülék javításának megkísérlése nem ajánlott és garanciavesztéshez vezet.

## GARANCIA

A gyártó garantálja, hogy jól működő és hibáktól mentes készüléket hoz forgalomba. A garanciális időszak a készülék megvásárlásával kezdődik, melyet számlával, blokkal, szállítólevéllel igazolhat. Amennyiben a készülék garanciaidőn belül meghibásodik és ezt gyártási vagy tervezési hiba okozta, a gyártó vagy partnere (kereskedő, forgalmazó) a hibás eszközt megjavítja megjavíttatja, kicseréli vagy a készülék árát megtéríti. Bővebb információkat a következő oldalon talál:

<https://lorgar.eu/warranty-terms/>

**Gyártó:** Asbisc Enterprises PLC, 43, Kolonakiou Street, Diamond Court  
4103 Ayios Athanasios



## SAVYBĖS:

- Maitinimo šaltinis: 5V
- Polinis modelis: Vienakryptis
- Dažninis atsakas: 50hz-18Khz
- Jautrumas: -40dB±3dB
- Maksimalus SPL: 110 dB (esant 1 kHz ≤ 1 % T.H.D)
- S/N santykis: 70 dB (pagal A koeficientą)
- Ėminių ėmimo dažnis: 44.1K/48kHz
- Elektros srovė: 75±5 mA
- "Plug and Play" sistema
- Aukštos kokybės garsas
- Tvirtas / tvirtas metalinis dizainas
- 2,5 m ilgio USB kabelis iš A tipo vyriškos į S tipo vyrišką
- Trikojis, skirtas pakreipimui reguliuoti. Reguliuojamas amortizatoriaus tvirtinimo kampas 180° vertikaliai ir 360° horizontaliai
- Įvairios tvirtinimo galimybės: reguliuojamas trikojis arba pantografas
- Pasyvioji garso apsauga: nuimamas pop-filteris ir smūginis laikiklis
- Garsumo rankenėlė
- Bakstelėjimas iki nutildymo su LED indikatoriumi
- Polinis modelis: Vienakryptis arba kardiodinis
- Nikeliuotas. Membrana
- Ausinių lizdas Garso jungtis Ausinės
- Galimybė reguliuoti išėjimo lygį tiesiai ant mikrofono
- Dirba su: "Mac", "Windows", "Android" ir "PlayStation"
- Suderinama su "Discord", OBS, "FL Studio" ir kt.
- Matmenys: 49x154,6x63,4 mm
- Mikrofono svoris: 159.3 g



## PAKUOTĖS TURINYS



Mikrofonas



USB C tipo kabelis, 2,5 m



Amortizatoriaus  
virtinimo žiedas



C formos  
spauštukas



Trikojis stovas



Smūgio laikiklis



3/8" - 5/8" universalus  
pantografo adapteris



Pop filtras



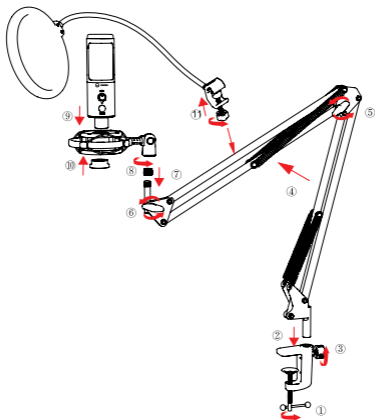
Švytuoklinis laikiklis



Stalinio kompiuterio strėlė



## TRIKOJO MONTAVIMO VADOVAS



- ① Užsukite apatinę C formos spaustuko dalį, kol ji bus sandari ir patikima.
- ② Įkiškite stalinio kompiuterio strėlės rankeną į angą.
- ③ Užsukite varžtą.
- ④ Atidarykite strėlės rankeną.
- ⑤ Sureguliuokite aukštį, tada pritvirtinkite varžtą ⑤.
- ⑥ Sureguliuokite varžtą ⑥ ir jį pritvirtinkite.
- ⑦ Pritvirtinkite adapterį prie strėlės peties.
- ⑧ Pritvirtinkite smūgio laikiklį su strėlės svirtimi.
- ⑨ Uždėkite mikrofoną ant smūgio laikiklio.
- ⑩ Prie mikrofono apačios prisukite metalinę veržlę, kad pritvirtintumėte mikrofoną prie smūgio laikiklio.
- ⑪ Prisukite popfilto varžtą, kad pritvirtintumėte prie trikojo stovo, tada priveržkite varžtą. Sureguliuokite išskylančio filtro padėtį.

## INTRODUCTION

Šis prietaisas veikia pagal principą "Plug and Play". Prijunkite arba įdėkite reikiamą įrenginį su tinkamu prievadu.

Prijungę mikrofoną prie USB prievado sumažinkite garsą ir palaipsniui didinkite garsą iki idealaus lygio.

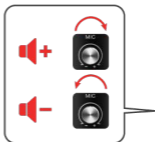
### Garsumas padidintas:

Pagal laikrodžio rodyklę  
(Pasukite į dešinę)

### Sumažintas garsumas:

Prieš laikrodžio rodyklę  
(Pasukite į kairę)

Indikatorius bus žalias  
prijungus prie kompiuterio.



Paspauskite nutildymo mygtuką, kad įjungtumėte nutildymo parinktį. Indikatorius taps raudonas.



Įsitinkinkite, kad mikrofono priekis nukreiptas į jūsų burną.



Prisukite laikiklį, kad sureguliuotumėte amortizatoriaus tvirtinimo kampą 180° vertikaliai, ir prisukite metalinį žiedą, kad sureguliuotumėte mikrofono kampą 360° horizontaliai.



"Lorgar Voicer-931" turi standartinį 1/8" (3,5 mm) ausinių lizdas stebėjimui ir atkūrimas

## ĮJUNKITE IR NAUDOKITE

Prijunkite USB kabelį prie kompiuterio USB prievado. Kompiuteris automatiškai atpažins USB įrenginį ir įdiegs tvarkyklę. Vairuotojas bus įdiegtas automatiškai. Jei mikrofonas neužfiksuoja garso, vadovaukitės toliau pateiktais nurodymais:

| Problema                                                           | Sprendimas                                                                                                                                           |
|--------------------------------------------------------------------|------------------------------------------------------------------------------------------------------------------------------------------------------|
| Kompiuteris negalėjo atpažinti USB įrenginį                        | Iš naujo paleiskite kompiuterį ir prijunkite mikrofoną prie kito USB prievado.                                                                       |
| Mikrofonas aptinkamas, bet garsas neišeina                         | Įsitinkinkite, kad sistemos garsas nėra ir nenustatėte minimalaus mikrofono garsumo.                                                                 |
| Atnaujinus "Windows 10" mikrofonas aptinkamas, bet garsas neišeina | Jei norite leisti programoms naudotis mikrofonu, pasirinkite Nustatymai>Privatumas>Mikrofonas, tada įjunkite Leidimas programoms naudotis mikrofonu. |

## SAFETŲ INSTRUKCIJA



Prieš naudodami šį gaminį atidžiai perskaitykite ir laikykitės visų instrukcijų.

1. Nelaikykite prietaiso per dideliame drėgmės, vandens ar dulkių kiekyje. Nemontuokite patalpose, kuriose yra didelė drėgmė ir dulketumas.
2. Nelaikykite prietaiso karštyje: nestatykite jo šalia šildymo prietaisų ir nelaikykite jo tiesioginiuose saulės spinduliuose.
3. Prietaisą valykite tik sausu skudurėliu.

## WARNING

Draudžiama išmontuoti prietaisą. Bandyti remontuoti šį prietaisą nerekomenduojama ir dėl to prarandama garantija.

## WARRANTY

Garantijos laikotarpis prasideda nuo gaminio įsigijimo iš "Lorgar" įgalioto pardavėjo dienos. Pirkimo data - tai data, nurodyta pirkimo kvite arba važtaraštyje. Garantijos laikotarpiu remontas, keitimas arba grąžinti už pirkinį sumokėtus pinigus sprendžia "Lorgar" savo nuožiūra. Norint gauti garantinį aptarnavimą, prekės turi būti grąžintos Pardavėjui į pirkimo vietą kartu su pirkimo įrodymu (kvitu arba važtaraščiu). 2 metų garantija nuo vartotojo įsigijimo dienos. Eksploatavimo trukmė - 2 metai. Papildomos informacijos apie naudojimą ir garantiją galima rasti adresu

<https://lorgar.eu/warranty-terms/>

**Gamintojas:** Asbisc Enterprises PLC, 43, Kolonakiou Street, Diamond Court 4103 Ayios Athanasios



## IEZĪMES:

- Barošanas avots: 5V
- Polārais modelis: Vienvirziena
- Frekvenču diapazons: 50hz-18Khz
- Jūtība: -40 dB  $\pm$  3 dB
- Maksimālais SPL: 110 dB (pie 1kHz $\leq$ 1% T.H.D)
- S/N attiecība: 70 dB (A-svērts)
- Paraugu ņemšanas ātrums: 44.1K/48kHz
- Elektriskā strāva: 75 $\pm$ 5mA
- Plug and Play sistēma
- Augstas kvalitātes skaņa
- Izturīga / izturīga metāla konstrukcija
- 2,5 m garš USB kabelis no A tipa vīrieša uz S tipa vīrieti
- Statīvs, lai regulētu slīpumu. Regulējams triecienu stiprinājuma leņķis 180° vertikāli un 360° horizontāli
- Dažādas stiprinājuma iespējas: regulējams statīvs vai pantogrāfs
- Pasīvā skaņas aizsardzība: noņemams pop-filtrs un triecienu stiprinājums
- Skaļuma regulēšanas poga
- Pieskārienu izslēgšana ar LED indikatoru
- Polārais modelis: Vienvirziena vai kardiodisks
- Niķeļa pārklājums. Diafragma
- Austiņu ligzda Audio austiņu savienojums
- Iespēja regulēt izejas līmeni tieši mikrofonā
- Darbojas ar: Mac, Windows, Android un PlayStation
- Saderīgs ar Discord, OBS, FL Studio u. c.
- Izmēri: 49x154,6x63,4 mm
- Mikrofona svars: 159.3 g





## IEPAKOJUMA SATURS



Mikrofons



USB C tipa kabelis, 2,5 m



Amortizatora stiprinājuma gredzens



C-veida skava



Statīvs statīvs



Amortizatora stiprinājums



3/8" uz 5/8" universālais pantogrāfa adapteris



Pop filtrs



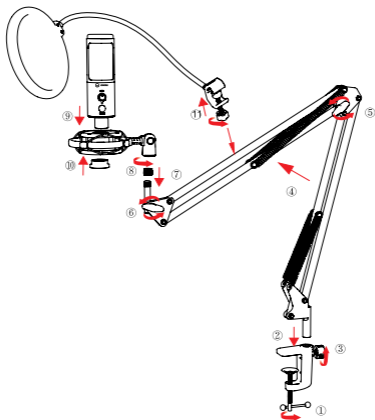
Pivot stiprinājums



Darbvirsmas statīva roka



## STATĪVA MONTĀŽAS ROKASGRĀMATA



- ① Pieskrūvējiet C-veida skavas apakšējo daļu, līdz tā ir cieši piestiprināta un droša.
- ② Ievietojiet darbvirsmas strēles roku atverē.
- ③ Piestipriniet skrūvi.
- ④ Atveriet strēles roku.
- ⑤ Noregulējiet augstumu, pēc tam nostipriniet skrūvi ⑤.
- ⑥ Noregulējiet skrūvi ⑥ pēc tam to nostipriniet.
- ⑦ Piestipriniet adapteri pie strēles rokas.
- ⑧ Nostipriniet trieciena stiprinājumu ar strēles roku.
- ⑨ Uzlieciet mikrofonu uz trieciena stiprinājuma.
- ⑩ Pieskrūvējiet metāla uzgriezni mikroфона apakšdaļā, lai piestiprinātu mikrofonu pie trieciena stiprinājuma.
- ⑪ Pieskrūvējiet popfiltru skrūvi, lai piestiprinātu pie statīva statīva, pēc tam skrūvi pievelciet. Noregulējiet pop filtra pozīciju.

## INTRODUCTION

Šī ierīce darbojas pēc principa "Plug and Play". Lūdzu, pievienojiet vai ievietojiet nepieciešamo ierīci ar pareizo portu.

Pieslēdzot mikrofona USB pieslēgvietā, lūdzu, samaziniet skaļumu un pakāpeniski palieliniet skaļumu līdz ideālam līmenim.

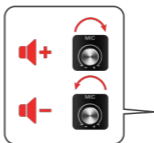
### Palielināt skaļumu:

Saskaņā ar pulksteņrādītāja kustības virzienu (Pagriezieties pa labi)

### Samazināt skaļumu:

Pretēji pulksteņrādītāja rādītāja virzienam (Pagriezieties pa kreisi)

Indikators būs zaļš pēc pievienošanas datoram.



Nospiediet izslēgšanas pogu, lai ieslēgtu izslēgšanas opciju. Indikators kļūst sarkans.



Pārliecinieties, ka mikrofona priekšējā daļa ir vērsta uz jūsu muti.



Pieskrūvējiet stiprinājumu, lai regulētu trieciņa stiprinājuma leņķi 180° vertikāli, un pieskrūvējiet metāla gredzenu, lai regulētu mikrofona leņķi 360° horizontāli.



Lorgar Voicer-931 ietver standarta 1/8" (3,5 mm) austiņu ligzda uzraudzībai un atskaņošana

## PLUG & PLAY

Savienojiet USB kabeli ar datora USB portu. Dators automātiski atpazīs USB ierīci un instalēs draiveri. Draiveris tiks instalēts automātiski. Ja mikrofons nespēj uztvert skaņu, izpildiet tālāk sniegtos norādījumus:

| Problēma                                                                         | Risinājums                                                                                                                                                      |
|----------------------------------------------------------------------------------|-----------------------------------------------------------------------------------------------------------------------------------------------------------------|
| Dators nevarēja identificēt USB ierīces                                          | Restartējiet datoru un savienojiet mikrofonu ar citu USB portu.                                                                                                 |
| Mikrofons tiek atpazīts, bet skaņa netiek izvadīta                               | Pārlicinieties, ka sistēmas skaņa nav un neesat iestatījis mikrofona skaļumu uz minimālo.                                                                       |
| Pēc Windows 10 atjaunināšanas mikrofons tiek atpazīts, bet netiek izvadīta skaņa | Lai ļautu programmām piekļūt mikrofonam, izvēlieties Iestatījumi>Konfidencialitāte>Mikrofons un pēc tam ieslēdziet opciju Atļaut programmām piekļūt mikrofonam. |

## SAFETY INSTRUCTIONS



Pirms šī produkta lietošanas rūpīgi izlasiet un ievērojiet visus norādījumus.

1. Nepakļaujiet ierīci pārmērīga mitruma, ūdens vai putekļu iedarbībai. Neuzstādiet telpās ar augstu mitruma un putekļu līmeni.
2. Nepakļaujiet ierīci karstuma iedarbībai: nenovietojiet to tuvu sildierīcēm un nepakļaujiet to tiešiem saules stariem.
3. Ierīci tīriet tikai ar sausu drānu.

## WARNING

Ierīci ir aizliegts demontēt. Mēģinājumi labot šo ierīci nav ieteicami un noved pie garantijas zaudējumiem.

## WARRANTY

Garantijas termiņš sākas no produkta iegādes dienas no Lorgar pilnvarotā pārdevēja. Pirkšanas datums ir datums, kas norādīts pārdošanas kvītī vai pavadzīmē. Garantijas laikā remonts, nomaiņa vai atmaksa par pirkumu tiek veikta pēc Lorgar ieskatiem. Lai saņemtu garantijas apkalpošanu, prece kopā ar pirkumu apliecinošu dokumentu (čeku vai preču pavadzīmi) ir jānodod atpakaļ Pārdevējam pirkuma vietā. 2 gadu garantija no dienas, kad patērētājs to iegādājies. Kalpošanas laiks ir 2 gadi. Papildu informācija par lietošanu un garantiju ir pieejama vietnē <https://lorgar.eu/warranty-terms/>

**Ražotājs:** Asbisc Enterprises PLC, 43, Kolonakiou Street, Diamond Court 4103 Ayios Athanasios



## CARACTERISTICI:

- Alimentare electrica: 5V
- Model polar: unidirecțional
- Răspuns în frecvență: 50Hz – 18Khz
- Sensibilitate: -40dB ± 3dB
- Max SPL: 110dB (la 1kHz≤1% T.H.D)
- Raport S / N: 70dB (ponderat A)
- Rata de eșantionare: 44,1K / 48kHz
- Curent electric: 75 ± 5mA
- Sistem Plug and Play
- Sunet de înaltă calitate
- Design metalic robust / robust
- Cablu USB de 2,5 m lungime A-la tip C
- Trepied pentru reglarea înclinării. Reglați unghiul de montare a șocului 180 ° pe verticală și 360 ° pe orizontală
- Diverse opțiuni de montare: trepied reglabil sau pantograph
- Protecție sonoră pasivă: filtru pop detașabil și suport de șoc
- Buton de volum
- Atingeți pentru a dezactiva sunetul cu indicator LED
- Model polar: unidirecțional sau cardioid
- Nichelat. Diafragmă
- Mufa pentru conectare casti
- Posibilitatea de a regla nivelul de ieșire direct pe microfon
- Merge cu: Mac, Windows, Android și PlayStation
- Compatibil cu Discord, OBS, FL Studio, etc.
- Dimensiuni: 49x154.6x63.4 mm
- Greutate:159.3 g



## CONTINUTUL PACHETULUI



Microfon



Cablu USB tip C, 2,5 m



Inel de montare a  
șocului



C-clemă



Stand pentru  
treped



Support de șoc



Adaptor pantograf  
universal 3/8 "până la 5/8"



Filtru pop

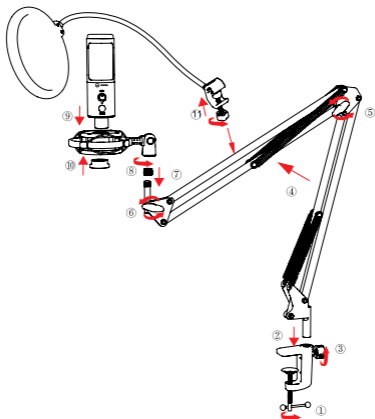


Braț Desktop Boom



Suport pivot

## MANUAL MONTARE TRIPOD



- 1 Înșurubați partea inferioară a clemei C până când aceasta este strânsă și sigură.
- 2 Introduceți brațul desktop în orificiu.
- 3 Fixați șurubul.
- 4 Deschideți brațul.
- 5 Reglați înălțimea, apoi fixați șurubul 5.
- 6 Reglați șurubul 6 apoi fixați-l.
- 7 Fixați adaptorul pe braț.
- 8 Fixați suportul de șoc pe braț.
- 9 Puneți microfonul pe suportul de șoc.
- 10 Înșurubați piulița metalică la baza microfonului pentru a fixa microfonul pe suportul de șoc.
- 11 Înșurubați șurubul filtrului pop pentru a fixa pe suportul trepiedului, apoi strângeți șurubul. Reglați poziția filtrului pop.



## INTRODUCERE

Acest dispozitiv funcționează pe principiul „Plug and Play”. Conectați sau introduceți dispozitivul cu portul corect.

Vă rugăm să reduceți volumul atunci când conectați microfonul la portul USB și creșteți treptat volumul la un nivel ideal.

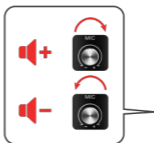
### Creșterea volumului:

În sensul acelor de ceasornic (Întoarceți spre dreapta)

### Scaderea volumului:

În sens invers acelor de ceasornic (Întoarceți spre stânga)

Indicatorul va fi verde după conectarea la computer.



RO



Apăsați butonul de dezactivare a sunetului pentru a activa opțiunea de dezactivare a sunetului. Indicatorul va deveni roșu.



Asigurați-vă că partea din față a microfonului este îndreptată spre gură.



Înșurubați suportul pentru a regla unghiul de montare la 180° vertical și înșurubați inelul metalic pentru a regla unghiul microfonului la 360° orizontal.



Lorgar Voicer-931 include un standard 1/8" Mufă pentru căști (3,5 mm) pentru monitorizare și redare

## PLUG & PLAY

Conectați cablul USB la portul USB al computerului. Computerul dvs. va recunoaște automat dispozitivul USB și va instala un driver. Driverul va fi instalat automat. Dacă microfonul nu captează sunetul, urmați instrucțiunile de mai jos:

| Problema                                                                          | Soluție                                                                                                                                                                                      |
|-----------------------------------------------------------------------------------|----------------------------------------------------------------------------------------------------------------------------------------------------------------------------------------------|
| Computerul nu a putut identifica dispozitivele USB                                | Reporniți computerul și conectați microfonul la un alt port USB.                                                                                                                             |
| Microfonul este detectat, dar nu se emite sunetul                                 | Asigurați-vă că sunetul sistemului nu este dezactivat și nu ați setat volumul la minimum.                                                                                                    |
| Microfonul este detectat, dar nu are ieșire de sunet după actualizarea Windows 10 | Pentru a permite aplicațiilor să acceseze microfonul, selectați <b>Setări &gt; Confidențialitate &gt; Microfon</b> , apoi activați <b>Permiteți aplicațiilor să vă acceseze microfonul</b> . |

## INSTRUCIUNI DE SIGURANTA



Citiți cu atenție și urmați toate instrucțiunile înainte de a utiliza acest produs.

1. Nu expuneți dispozitivul la umiditate excesivă, apă sau praf. Nu instalați în încăperi cu umiditate ridicată și nivel mare de praf.
2. Nu expuneți dispozitivul la căldură: nu îl așezați aproape de aparatele de încălzit și nu îl expuneți la razele solare directe.
3. Curățați dispozitivul numai cu o cârpă uscată.

## AVERTISMENT

Este interzisă demontarea dispozitivului. Încercarea de a repara acest dispozitiv nu este recomandată și duce la pierderea garanției.

## GARANȚIE

Perioada de garanție începe din ziua achiziționării produsului de la vânzătorul autorizat Lorgar. Data cumpărării este data specificată pe chitanța sau factura. În perioada de garanție, reparația, înlocuirea sau rambursarea pentru achiziție va fi efectuată doar cu acordul Lorgar. Pentru a obține servicii de garanție, bunurile trebuie returnate Vânzătorului la locul de cumpărare împreună cu dovada achiziției (chitanță sau factură). 2 ani garanție de la data cumpărării de către consumator. Durata de viață este de 2 ani. Informații suplimentare despre utilizare și garanție sunt disponibile la <https://lorgar.eu/warranty-terms/>

**Producator:** Asbisc Enterprises PLC, 43, Kolonakiou Street, Diamond Court 4103 Ayios Athanasios



## ТЕХНИЧЕСКИЕ ХАРАКТЕРИСТИКИ:

- Источник питания: 5В
- Полярная диаграмма направленности: однонаправленная
- Частотная характеристика: 50Гц-18КГц
- Чувствительность: -40 дБ±3 дБ
- Макс.SPL: 110 дБ (при 1 кГц≤1% T.H.D)
- Отношение сигнал/шум: 70 дБ (А-взвешенный)
- Частота дискретизации: 44.1К/48 кГц
- Электрический ток: 75±5mA
- Plug&Play
- Высокое качество звука
- Надежная/прочная металлическая конструкция
- USB-кабель длиной 2,5 м с разъемом A-male на Type-C male
- Штатив для регулировки наклона. Регулируемый угол крепления на 180° по вертикали и 360° по горизонтали
- Различные варианты крепления: регулируемый штатив или пантограф
- Пассивная защита от шума: съемный поп-фильтр и ударное крепление
- Регулятор громкости
- Кнопка отключения звука со светодиодным индикатором
- Полярная диаграмма направленности: однонаправленная или кардиоидная
- Никелированное покрытие. Диафрагма
- Разъем для наушников
- Возможность регулировки уровня сигнала непосредственно на микрофоне
- Работает с: Mac, Windows, Android и PlayStation
- Совместимость с Discord, OBS, FL Studio и т.д.
- Размеры: 49x154.6x63.4 мм
- Вес микрофона: 159.3 g



## КОМПЛЕКТАЦИЯ



Микрофон



Кабель USB Type-C, 2,5 м



Кольцо для крепления штатива



C-образный зажим



Штатив



Амортизационное крепление



Универсальный адаптер пантографа с 3/8" на 5/8"



Поп-фильтр

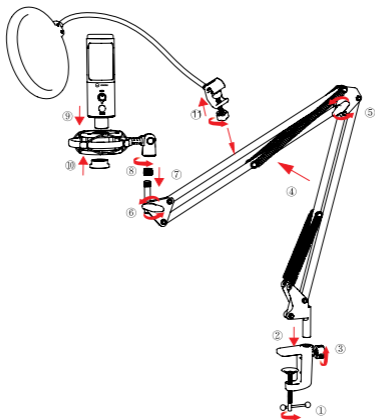


Поворотное крепление



Настольная стойка-пантограф

## РУКОВОДСТВО ПО УСТАНОВКЕ ШТАТИВА



- ① Плотно закрутите нижнюю часть С-образного зажима.
- ② Вставьте настольную стойку-пантограф в отверстие.
- ③ Закрепите винт.
- ④ Откройте пантограф.
- ⑤ Отрегулируйте высоту, затем закрепите винт ⑤.
- ⑥ Отрегулируйте винт ⑥, затем закрепите его.
- ⑦ Закрепите адаптер на пантографе.
- ⑧ Закрепите амортизационное крепление на пантографе.
- ⑨ Поместите микрофон на амортизационное крепление.
- ⑩ Прикрутите металлическую гайку к нижней части микрофона, чтобы закрепить микрофон на амортизационном креплении.
- ⑪ Плотно закрутите винт поп-фильтра для закрепления на пантографе. Отрегулируйте положение поп-фильтра.

## ВСТУПЛЕНИЕ

Это устройство работает по принципу "Plug and Play". Пожалуйста, подключите или вставьте необходимое устройство в правильный порт.

Пожалуйста, убавьте громкость при подключении микрофона к порту USB и постепенно увеличивайте громкость до идеального уровня.

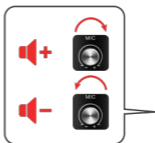
### Увеличение громкости:

По часовой стрелке (повернуть направо)

### Уменьшение громкости:

Против часовой стрелки (повернуть налево)

Индикатор загорится зеленым после подключения к компьютеру.



RU



Нажмите кнопку отключения звука, чтоб отключить звук. Индикатор станет красным.



Убедитесь, что передняя часть микрофона повернута в сторону вашего рта.



Закрутите крепление, чтоб вертикально отрегулировать угол крепления амортизатора на 180°, закрутите металлическое кольцо для горизонтальной регулировки угла микрофона на 360°.



Lorgar Voicer-931 включает в себя стандартный 1/8" (3,5 мм) разъем для наушников для мониторинга и воспроизведения.

## PLUG & PLAY

Подключите USB-кабель к USB-порту компьютера. Ваш компьютер автоматически распознает USB-устройство и установит драйвер. Драйвер будет установлен автоматически. Если микрофон не улавливает звук, следуйте приведенным ниже инструкциям:

| Проблема                                                             | Решение                                                                                                                                                           |
|----------------------------------------------------------------------|-------------------------------------------------------------------------------------------------------------------------------------------------------------------|
| Компьютер не смог идентифицировать USB-устройство                    | Пожалуйста, перезагрузите компьютер и подключите микрофон к другому порту USB.                                                                                    |
| Микрофон обнаружен, но звук не выводится                             | Убедитесь, что параметр System Sound не выключен и громкость микрофона не находится на минимуме.                                                                  |
| Микрофон обнаружен, но звук не выводится после обновления Windows 10 | Чтобы разрешить приложениям доступ к микрофону, выберите Настройки>Конфиденциальность>Микрофон, затем установите флажок Разрешить приложениям доступ к микрофону. |

## ТЕХНИКА БЕЗОПАСНОСТИ



Прочитайте и следуйте всем инструкциям перед использованием продукта.

1. Оберегайте устройство от повышенной влажности, попадания воды и пыли. Не устанавливайте в помещениях с повышенной влажностью и запыленностью.
2. Оберегайте устройство от нагрева: не устанавливайте его рядом с нагревательными приборами и не подвергайте воздействию прямых солнечных лучей.
3. Очищайте устройство только сухой тканью.



## ПРЕДУПРЕЖДЕНИЕ

Запрещается разбирать устройство. Попытка самостоятельно отремонтировать данный прибор не рекомендуется и ведет к потере гарантии.

## ГАРАНТИЙНЫЕ ОБЯЗАТЕЛЬСТВА

Гарантийный срок исчисляется со дня покупки товара у авторизованного Продавца Сапуо. За дату покупки принимается дата, указанная на Вашем товарном чеке или же на транспортной накладной. В течение гарантийного периода ремонт, замена либо возврат средств за покупку производится на усмотрение Сапуо. Для предоставления гарантийного обслуживания товар должен быть возвращен Продавцу на место покупки вместе с доказательством покупки (чек или транспортная накладная). Гарантия 2 года с момента приобретения товара потребителем. Срок службы 2 года. Дополнительная информация об использовании и гарантии доступна на сайте <https://lorgar.eu/warranty-terms/>

**Производитель:** Asbisc Enterprises PLC, Кипр, Лимассол 4103, Даймонд Корт, ул. Колонакиу 43, Агиос Атанасиос

**Импортер в Российской Федерации:** ООО «АСБИС», 125445, г. Москва, Муниципальный округ левобережный вн.тер.г., Ленинградское ш., д. 71г, стр. 2, этаж 3, помещ. 20, тел. +7 495 775 06 41.

В соответствии с местными правилами, ваше изделие и/или его батарея должны утилизироваться отдельно от бытовых отходов. По истечении срока службы данного изделия сдайте его в пункт утилизации, назначенный местными властями.



## VLASTNOSTI:

- Napájanie: 5 V
- Smerová charakteristika: všesmerová
- Frekvenčný rozsah: 50 Hz – 18 kHz
- Citlivosť: -40 dB  $\pm$ 3 dB
- Max. SPL: 110 dB (pri 1 kHz  $\leq$ 1 % THD)
- Odstup signál/šum: 70 dB (A-váhovanie)
- Vzorkovacia frekvencia: 44,1 kHz/48 kHz
- Elektrický prúd: 75  $\pm$ 5 mA
- Plug and Play
- Vysokokvalitný zvuk
- Robustná a odolná kovová konštrukcia
- USB kábel s dĺžkou 2,5 m, typ A/C
- Trojnožka na nastavenie naklonenia. Nastaviteľný odpružený držiak, ktorý umožňuje nastavenie v rozsahu 180° vertikálne a 360° horizontálne
- Rôzne možnosti pripevnenia: nastaviteľná trojnožka alebo adaptér
- Pasívny zvukový filter: odpojiteľný pop filter a odpružený držiak
- Ovládanie hlasitosti
- Vypnutie zvuku ťuknutím s LED kontrolkou
- Smerová charakteristika: všesmerová alebo kardioidná
- Poniklovaná membrána
- Konektor na pripojenie slúchadiel
- Možnosť nastaviť výstupnú úroveň priamo na mikrofóne
- Kompatibilita: Mac, Windows, Android a PlayStation
- Kompatibilné s aplikáciami Discord, OBS, FL Studio atď.
- Rozmery: 49 × 154,6 × 63,4 mm
- Hmotnosť: 159,3 g



## OBSAH BALENIA



Mikrofón



Kábel USB C, 2,5 m



Prstenec pre  
odpružený držiak



C svorka



Trojnožka



Odpružený  
držiak



Univerzálny adaptér z  
3/8" na 5/8"



Pop filter

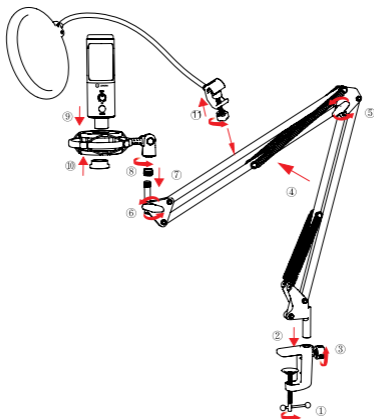


Rameno na uchytenie na stôl



Otočný držiak

## NÁVOD NA UPEVNENIE NA STATÍV



- ① Skrutkujte spodnú časť C svorky dovedty, kým nie je pevná a zaistená.
- ② Do otvoru nasuňte rameno na uchytienie na stôl.
- ③ Zatiahnite skrutku.
- ④ Rozložte rameno.
- ⑤ Nastavte výšku a potom pripevnite skrutku ⑤.
- ⑥ Nastavte skrutku ⑥ a pripevnite ju.
- ⑦ Pripevnite adaptér k ramenu.
- ⑧ Pripevnite odpružený držiak k ramenu.
- ⑨ Mikrofón vložte do odpruženého držiaka.
- ⑩ Mikrofón upevnite na odpružený držiak zaskrutkovaním kovovej skrutky k spodnej časti držiaka.
- ⑪ Zaskrutkovaním skrutky pop filtra ho pripevnite k stojanu statívu. Následne skrutku utiahnite. Nastavte polohu pop filtra.

## ÚVOD

Toto zariadenie pracuje na princípe „plug and play“. Príslušné zariadenie pripojte k zodpovedajúcemu portu.

Pri pripájaní mikrofónu do portu USB znížte hlasitosť a postupne ju zvyšujte na ideálnu úroveň.

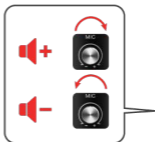
### Zvýšenie hlasitosti:

V smere hodinových ručičiek (otáčajte doprava)

### Zníženie hlasitosti:

V protismere hodinových ručičiek (otáčajte doľava)

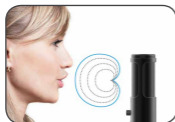
Po pripojení k počítaču bude kontrolka svietiť nazeleno.



SK



Stlačením tlačidla Mute vypnete zvuk. Kontrolka sa rozsvieti načerveno.



Prednú stranu mikrofónu nasmerujte na ústa.



Pripevnite držiak, ktorý umožňuje nastavenie v rozsahu 180° vertikálne a 360° horizontálne.



Lorgar Voicer-931 je vybavený štandardným 1/8" (3,5 mm) slúchadlovým konektorom na monitorovanie a prehrávanie.

## PLUG & PLAY

USB kábel pripojte k USB portu počítača. Počítač automaticky rozpozná zariadenie USB a nainštaluje ovládač. Ovládač sa nainštaluje automaticky. Ak mikrofón nezachytáva zvuk, postupujte podľa nasledujúcich pokynov:

| Problém                                                                                 | Riešenie                                                                                                                                                         |
|-----------------------------------------------------------------------------------------|------------------------------------------------------------------------------------------------------------------------------------------------------------------|
| Počítač nedokázal identifikovať zariadenie USB                                          | Reštartujte počítač a pripojte mikrofón k inému portu USB.                                                                                                       |
| Mikrofón je rozpoznávaný, ale nevychádza žiadny zvuk                                    | Uistite sa, že systémový zvuk nie je stlmený a že ste nenastavili hlasitosť mikrofónu na minimum.                                                                |
| Mikrofón je rozpoznávaný, ale po aktualizácii systému Windows 10 nevychádza žiadny zvuk | Ak chcete umožniť aplikáciám prístup k mikrofónu, vyberte položku Nastavenia > Súkromie > Mikrofón a zapnite možnosť Povoľiť aplikáciám prístupovať k mikrofónu. |

## BEZPEČNOSTNÉ POKYNY



Skôr než začnete tento produkt používať, si dôkladne prečítajte nasledujúce pokyny a postupujte podľa nich.

1. Zariadenie nevystavujte nadmernej vlhkosti, vode alebo prachu. Neinštalujte na miesta s vysokou vlhkosťou alebo prašnosťou.
2. Zariadenie nevystavujte teplu: nepokladajte ho do blízkosti výhrevných zariadení a nevystavujte ho priamemu slnečnému žiareniu.
3. Zariadenie čistite výhradne suchou handričkou.

## VAROVANIE

Zariadenie sa nesmie rozoberať. Pri svojpomocnej oprave zariadenia hrozí strata záruky, preto ju neodporúčame.

## ZÁRUKA

Záručná doba začína plynúť dňom zakúpenia produktu od autorizovaného predajcu značky Lorgar. Za deň zakúpenia sa považuje dátum uvedený na pokladničnom bloku alebo faktúre. Počas záručnej doby sa akákoľvek oprava, výmena alebo vrátenie ceny za nákup uskutočňuje na základe uváženia spoločnosti Lorgar. Aby ste si mohli uplatniť záruku, budete musieť tovar vrátiť predajcovi, u ktorého ste si ho zakúpili, spolu s dokladom o kúpe (pokladničný blok alebo dodací list). Záruka 2 roky odo dňa zakúpenia spotrebiteľom. Servisná životnosť sú 2 roky. Ďalšie informácie o používaní a záruke sú dostupné na stránke <https://lorgar.eu/warranty-terms/>

**Výrobca:** Asbisc Enterprises PLC, 43, Kolonakiou Street, Diamond Court 4103 Ayios Athanasios



## ТЕХНІЧНІ ХАРАКТЕРИСТИКИ:

- Вихідна напруга: 5В
- Полярна діаграма спрямованості: односпрямована
- Частотна характеристика: 50 Гц - 18 кГц
- Чутливість: -40 дБ ± 3 дБ
- Макс. SPL: 110 дБ (при 1 кГц ≤1% ТГД)
- Співвідношення сигнал/шум: 70 дБ (А-зважений)
- Частота дискретизації: 44,1 К/48 кГц
- Електричний струм: 75 ± 5 мА
- Система Plug and Play
- Висока якість звуку
- Надійна/міцна металева конструкція
- Кабель USB-A Male до роз'єму Type-C Male, 2,5 м
- Штатив для регулювання нахилу. Регульований кут кріплення на 180 ° по вертикалі та 360 ° по горизонталі
- Різні варіанти кріплення: регульований штатив або пантограф
- Пасивне шумопоглинання: знімний поп-фільтр та амортизатор
- Регулятор гучності
- Кнопка відключення звуку зі світлодіодним індикатором
- Полярна діаграма спрямованості: односпрямована або кардіоїдна
- Нікельоване покриття. Діафрагма
- Гніздо для навушників
- Можливість регулювання рівня сигналу безпосередньо на мікрофоні
- Сумісність з Mac, Windows, Android та PlayStation
- Підтримка Discord, OBS, FL Studio тощо.
- Розміри: 49x154,6x63,4 мм
- Вага мікрофона: 159,3 г.





## КОМПЛЕКТАЦІЯ



Мікрофон



Кабель USB Type-C, 2,5 м



Кільце для кріплення штатива



C-подібний затискач



Штатив



Амортизаційне кріплення



Універсальний адаптер пантографа від 3/8 "до 5/8"



Поп-фільтр

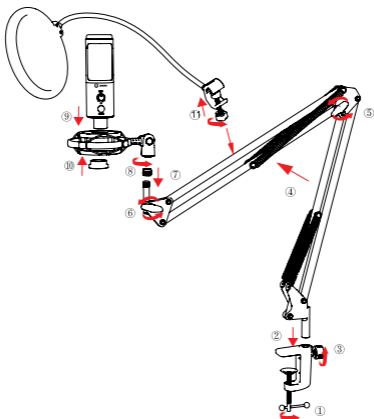


Поворотне кріплення



Настільна стійка-пантограф

## КЕРІВНИЦТВО З МОНТАЖУ ШТАТИВА



- ① Щільно закрутіть нижню частину С-образного затискача.
- ② Вставте настільну стійку-пантограф в отвір.
- ③ Закрутіть гвинт.
- ④ Витягніть пантограф.
- ⑤ Відрегулюйте висоту, потім закріпіть гвинт ⑤.
- ⑥ Відрегулюйте гвинт ⑥, а потім закріпіть його.
- ⑦ Закріпіть адаптер на пантографі.
- ⑧ Закріпіть амортизаційне кріплення на пантографі.
- ⑨ Встановіть мікрофон на амортизаційне кріплення.
- ⑩ Прикрутіть металеву гайку до нижньої частини мікрофона, щоб закріпити мікрофон на амортизаційному кріпленні.
- ⑪ Щільно прикрутіть гвинт поп-фільтра на пантографі. Відрегулюйте положення поп-фільтра.

## ВСТУП

Цей пристрій працює за принципом "Plug and Play". Будь ласка, підключіть пристрій до відповідного порту.

Будь ласка, зменште гучність, перед підключенням мікрофону до порту USB, і поступово збільшуйте гучність до ідеального рівня.

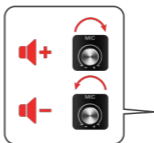
### Збільшення гучності:

За годинниковою стрілкою (поверніть праворуч)

### Зменшення гучності:

Проти годинникової стрілки (поверніть ліворуч)

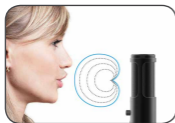
Індикатор почне світитись зеленим після підключення до комп'ютера.



UA



Натисніть кнопку вимкнення звуку для вимкнення звуку. Індикатор стане червоним.



Передня сторона повинна бути звернена до вашого рота



Закрутіть кріплення, щоб вертикально відрегулювати кут кріплення на 180° та закрутіть гвинт металевого кільця, щоб горизонтально відрегулювати кут мікрофону на 360°.



Lorgar Voicer-931 включає стандартний 1/8" (3,5 мм) роз'єм для навушників для моніторингу та відтворення

## PLUG & PLAY

Підключіть USB-кабель до USB-порту комп'ютера. Ваш комп'ютер автоматично розпізнає пристрій USB і автоматично встановить драйвер. Якщо мікрофон не вловлює звук, виконайте наступне:

| Проблема                                                             | Рішення                                                                                                                                                       |
|----------------------------------------------------------------------|---------------------------------------------------------------------------------------------------------------------------------------------------------------|
| Комп'ютер не зміг ідентифікувати USB-пристрій                        | Будь ласка, перезавантажте комп'ютер і підключіть мікрофон до іншого порту USB.                                                                               |
| Мікрофон виявлено, але звук не виводиться                            | Переконайтесь, що параметр System Sound не вимкнений і гучність мікрофона не знаходиться на мінімумі.                                                         |
| Мікрофон виявлено, але звук не виводиться після оновлення Windows 10 | Щоб надати додаткам доступ до мікрофона, виберіть Установки > Конфіденційність > Мікрофон, потім встановіть прапорець Дозволити додаткам доступ до мікрофона. |

## ІНСТРУКЦІЇ З ТЕХНІКИ БЕЗПЕКИ



Перед початком експлуатації продукту уважно прочитайте та дотримуйтесь всіх інструкцій.

1. Не піддавайте пристрій впливу вологи і не допускайте потрапляння води, оберігайте від впливу пилу. Також не розміщуйте в приміщеннях із підвищеною вологістю, великим вмістом пилу.
2. Не піддавайте впливу високих температур: не ставте поблизу опалювальних приладів і не піддавайте впливу прямих сонячних променів.
3. Очищуйте пристрій лише сухою тканиною

## ПОПЕРЕДЖЕННЯ

Забороняється розбирати пристрій. Спроба самостійно відремонтувати даний пристрій призведе до втрати гарантії.

## ГАРАНТІЙНІ ЗОБОВ'ЯЗАННЯ

Гарантійний термін починається з дати покупки товару у авторизованого Продавця Lorgar. За дату покупки приймається дата, зазначена на Вашому товарному чеку, або на транспортній накладній. Протягом гарантійного періоду ремонт, заміна або повернення коштів за покупку проводиться на розсуд Lorgar. Для надання гарантійного обслуговування товар повинен бути повернутий Продавцю на місце покупки разом із підтвердженням покупки (чек або накладна).

Гарантія 2 роки з моменту придбання товару споживачем. Термін служби 2 роки. Додаткова інформація про використання та гарантію доступна на сайті <https://lorgar.eu/warranty-terms/>

**Дата виробництва:** див. на упаковці. **Країна виробник:** Китай

**Виробник:** Asbisc Enterprises PLC, Кіпр, Лімасол 4103, Даймонд Корт, вул. Колонакі 43, Агіос Атанасіос

**Імпортер в Україні:** ТОВ ПІІ «АСБІС-УКРАЇНА», 03061, м. Київ, вул. Газова, будинок 30, тел. +38 044 455 44 11

Відповідно до місцевих правил, ваш пристрій та/або його акумулятор слід утилізувати окремо від побутових відходів. Коли термін експлуатації цього виробу закінчиться, віднесіть його на переробку до пункту утилізації, призначеної місцевою владою.



