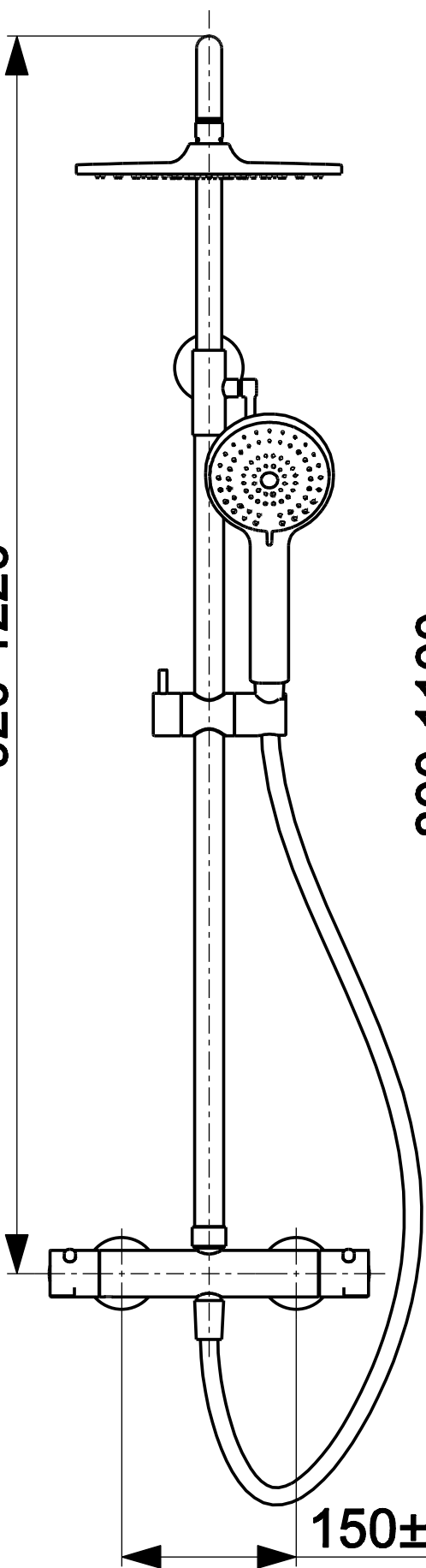


920-1220



150±15

800-1100

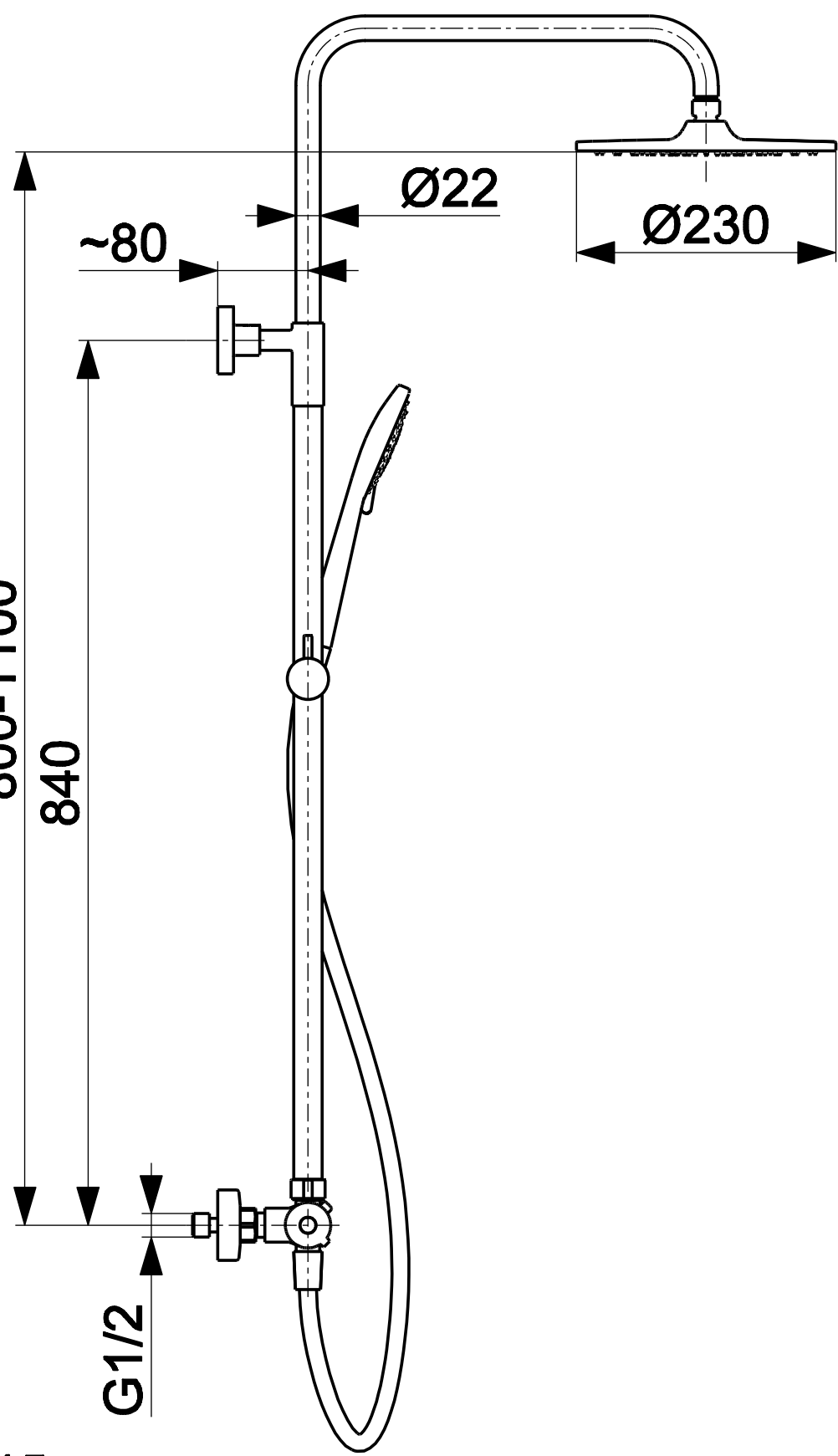
840

~80

G1/2

Ø22

Ø230



5716-920-00