

SOLO LM7170CW. СМЕСИТЕЛЬ С ГИГИЕНИЧЕСКИМ ДУШЕМ, УСТАНОВЛИВАЕМЫЙ НА УНИТАЗ

Благодарим Вас за выбор продукции LEMARK! Сантехника LEMARK обеспечит вам удобство и комфорт!

Сантехника LEMARK производится в соответствии со всеми стандартами и техническими условиями, установленными в странах-участниках Евразийского экономического сообщества (Таможенного союза) и странах СНГ.

Перед началом монтажа

1. Убедитесь, что система водоснабжения удовлетворяет следующим параметрам:

- температура воды находится в интервале от 4 до 75 градусов Цельсия;
- рабочее давление воды составляет от 0,1 до 0,6 МПа;
- максимальное давление воды не превышает 1 МПа;
- разница давления в трубах с горячей и холодной водой – не более 10%.

2. Проведите очистку подводящих труб, чтобы гарантировать отсутствие посторонних частиц в выдаваемом потоке воды.

3. После окончания работ проверьте, чтобы все детали были правильно и надежно закреплены.

Рекомендуемый набор инструментов

			
Отвертка	Пассатижи	Защитные очки	Газовый ключ

Монтаж

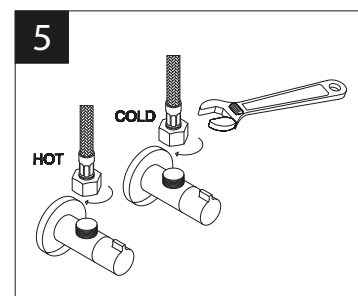
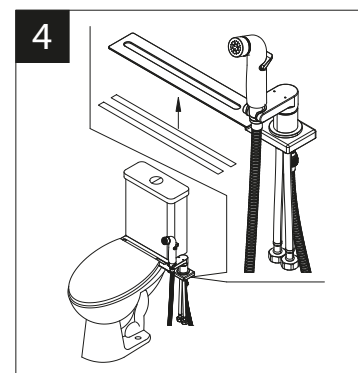
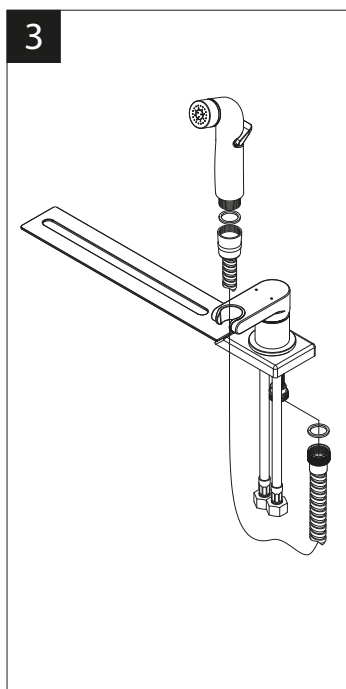
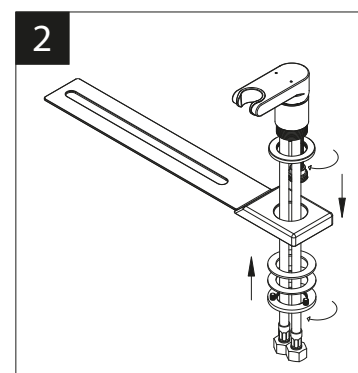
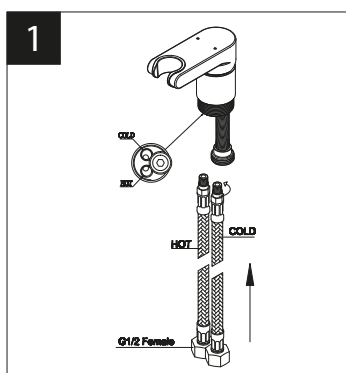
Во избежание выхода из строя керамических пластин картриджа (из-за попадания между ними ржавчины и прочих мелких посторонних предметов и частиц, содержащихся в водопроводной системе), при монтаже рекомендуется установка фильтров грубой очистки воды. Также рекомендуем установку обратных клапанов для предотвращения перетекания воды в системе водоснабжения при открытой рукоятке при большой разнице давления или ремонте системы водоснабжения.

ВАЖНО!

Монтаж изделия возможен как слева, так и справа от чаши унитаза. Корпус смесителя допускает установку параллельно, либо перпендикулярно установочной пластине.

1. Присоедините к корпусу смесителя шланги для воды (гибкую подводку);
2. Закрепите корпус смесителя на установочной пластине, используя декоративное кольцо. Наденьте на нижнюю резьбовую часть корпуса прокладку, шайбу, затем накрутите крепежную гайку и зафиксируйте ее винтами при помощи отвертки;
3. Присоедините шланг к лейке гигиенического душа и к корпусу смесителя, используя прокладки 1/2";
4. Снимите защитный слой с двустороннего скотча. Плоскость унитаза, которая будет соприкасаться со скотчем, следует предварительно обезжирить. Установите платину на место крепления сидения для унитаза, после чего зафиксируйте пластину и сидение для унитаза с помощью крепежа, входящего в комплект сидения;
5. Подключите шланги для воды (гибкую подводку) к водопроводным трубам;

Сразу после установки смесителя необходимо медленно открыть воду на полную мощность и дать ей «протечь» в течение 1 минуты. Пролив выполняйте, отсоединив лейку гигиенического душа от шланга. После завершения указанной процедуры и установки лейки обратно смеситель можно использовать в рабочем режиме.



Назначение

Смеситель предназначен для использования в бытовых или общественных помещениях для пуска, смешивания, регулирования температуры и закрытия водного потока на его выходе из системы водоснабжения.

Технические характеристики

Изделие изготовлено в соответствии с требованиями СНиП 2.04.01-85, ГОСТ 25809-2016, ГОСТ 19681-94.

Смеситель соответствует 1-й группе по герметичности (полная герметичность в закрытом состоянии).

Бесплатное сервисное обслуживание.

Гарантия. Срок службы

Смеситель обеспечивается бесплатным сервисным обслуживанием в течение 10 лет с момента приобретения. Сервисное обслуживание распространяется на основные рабочие детали смесителя: картриджи, кран-буксы, диверторы-переключатели. В рамках

сервисного обслуживания может быть произведен бесплатный ремонт и/или замена указанных деталей (по усмотрению сервис-центра в соответствии с условиями, подробно описанными в гарантийном талоне). Бесплатным сервисным обслуживанием вправе воспользоваться только конечные потребители при предъявлении полностью заполненного гарантийного талона, кассового и товарного чеков. На смесители, установленные в местах общественного пользования, бесплатное сервисное обслуживание не распространяется.

Гарантийный срок на смеситель при условии использования в бытовых условиях: 4 года (в определении «Закона о защите прав потребителей») с момента приобретения.

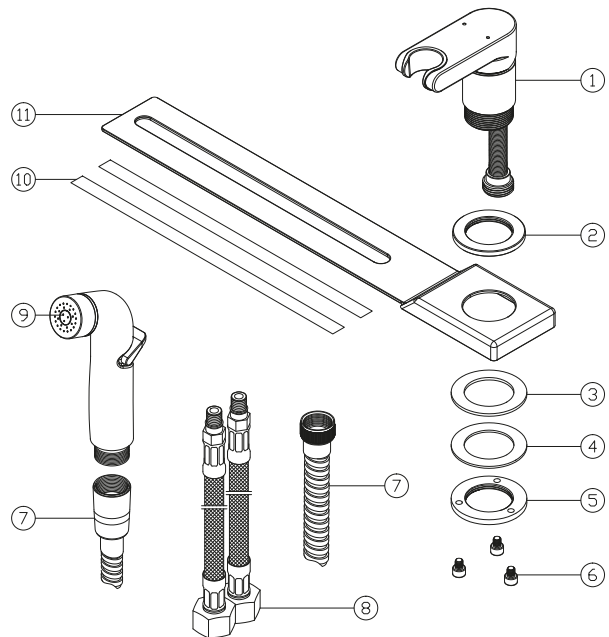
Гарантийный срок на смеситель при установке и использовании в общественных местах или в промышленных условиях: 1 год. Эксплуатация изделия в гостиничных номерах считается использованием в бытовых условиях.

Планыый срок службы смесителя – 30 лет.

Комплектность

1. Корпус смесителя с керамическим картриджем;
2. Декоративное кольцо;
3. Прокладка;
4. Металлическая шайба;
5. Крепежная гайка;
6. Винт (3 шт);
7. Душевой шланг 0,9 м с прокладками;
8. Шланги для воды (гибкая подводка);
9. Лейка для биде;
10. Двусторонний скотч;
11. Установочная пластина.

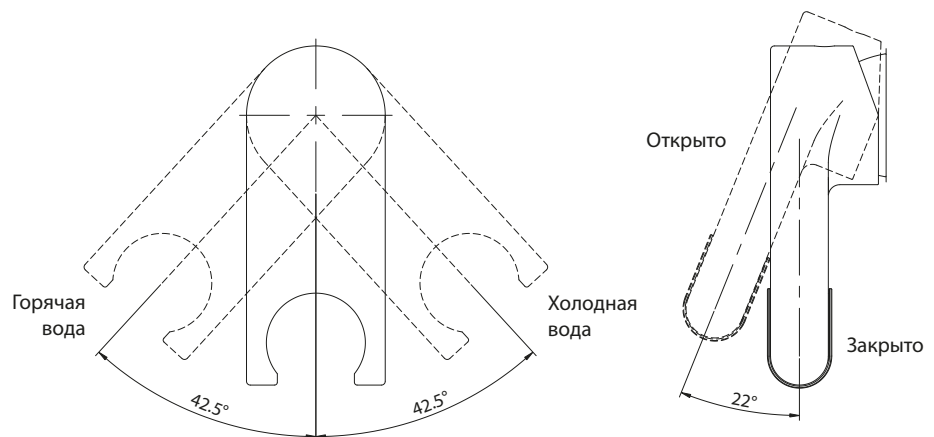
В комплекте к смесителю прилагается паспорт изделия и гарантийный талон.



Способ эксплуатации

Регулирование напора и температуры воды, выдаваемой через лейку гигиенического душа, производится поворотом рукоятки вверх/вниз и по горизонтали. Пуск и остановка водного потока осуществляется плавной регулировкой переключателя, расположенного на лейке гигиенического душа.

Во избежание разрыва душевого шланга и выхода из строя лейки гигиенического душа, всегда выключайте воду рукояткой смесителя после использования! После использования обязательно необходимо сбросить давление в шланге, несколько раз переведя переключатель лейки гигиенического душа в верхнее и нижнее положения после закрытия рукоятки смесителя. Это существенно увеличит срок службы гигиенической лейки и душевого шланга.



Инструкции по уходу

Очистка тела смесителя должна производиться только изделиями из мягких тканей и без использования абразивных чистящих средств, а также средств на основе спирта, аммония, соляной, серной, азотной, фосфорной и иных видов кислот.

Телефон для претензий: **8-800-555-10-35**

Информация о производителе

Произведено в КНР по заказу и под контролем ООО «Русская Арматура» (125362, г. Москва, ул. Вишневая, д. 9, корп. 1, этаж 2, офис 205.).

LEMARK® – официально зарегистрированный товарный знак ООО «Русская Арматура».



Производитель оставляет за собой право на внесение изменений в комплектность и конструкцию изделия без предварительного уведомления. Паспорт изделия и инструкцию по монтажу и эксплуатации можно скачать на сайте www.lemark.su