

Надежность и Качество

Благодарим Вас за выбор продукции Rossinka Silvermix!

Комплектность:

- Корпус смесителя с поворотным изливом с аэратором (регулятором расхода воды), керамическим картриджем и металлической рукояткой (1 шт);
- Прокладка (1 шт);
- Резьбовое основание смесителя (1 шт);
- Нижняя прокладка (1 шт);
- Фиксирующая гайка (1 шт);
- Гибкая подводка для воды (2 шт).

В комплекте к смесителю прилагается паспорт изделия и гарантийный талон.

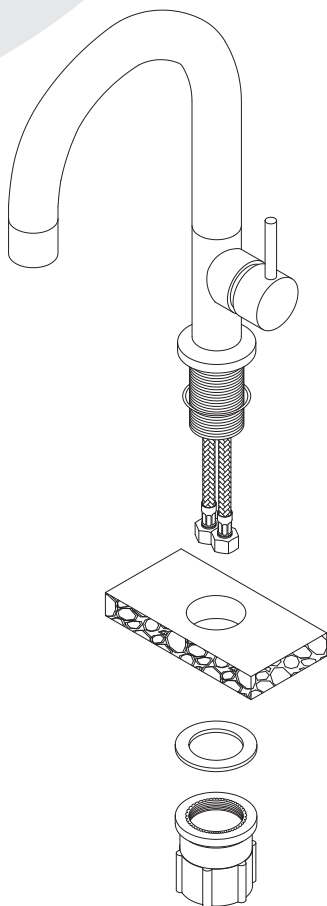
СМЕСИТЕЛЬ ДЛЯ КУХНИ/УМЫВАЛЬНИКА



X25-23U



X25-24U



Монтаж

Во избежание выхода из строя керамических пластин картриджа (из-за попадания между ними ржавчины и прочих мелких посторонних предметов и частиц, содержащихся в водопроводной системе), при монтаже рекомендуется установка фильтров грубой очистки воды.

Для установки смесителя на рабочей поверхности необходимо наличие сквозного отверстия диаметром 35 мм. Толщина рабочей поверхности (столешницы) не должна превышать 35 мм.

- 1) Вкрутите резьбовое основание в тело смесителя;
- 2) Присоедините шланги для воды (гибкую подводку);
- 3) Установите смеситель на рабочей поверхности, используя прокладку;
- 4) Установите нижнюю прокладку на резьбовое основание смесителя с нижней стороны рабочей поверхности. Накрутите фиксирующую гайку на резьбовое основание смесителя до ее надежной фиксации;
- 5) Подключите шланги для воды (гибкую подводку) к водопроводным трубам.

Сразу после установки смесителя необходимо медленно открыть воду на полную мощность и дать ей «протечь» в течение 1 минуты. После завершения указанной процедуры смеситель можно использовать в рабочем режиме.

Назначение

Смеситель предназначен для использования в бытовых или общественных помещениях для пуска, смешивания, регулирования температуры и закрытия водного потока на его выходе из системы водоснабжения.

Технические характеристики

Изделие изготовлено в соответствии с требованиями СНиП 2.04.01-85, ГОСТ 25809-96, ГОСТ 19681-94.

Максимальная рабочая температура – 75 °С. Максимальное рабочее давление в смесителе – 1 МПа. Разница давлений холодной и горячей воды – не более 10%. Рабочее давление – от 0,1 до 0,6 МПа.

Смеситель соответствует 1-й группе по герметичности (полная герметичность в закрытом состоянии).

Способ эксплуатации

Пуск, остановка и регулирование потока, а также температуры водной струи производятся поворотом рукоятки смесителя вверх/вниз и по горизонтали.

Гарантия и срок службы

Гарантийный срок на корпус смесителя при условии использования в бытовых условиях: 7 лет.

Гарантийный срок на комплектующие (рукоятку, картридж, излив, аэратор (регулятор расхода воды), гибкую подводку): 3 года.

Гарантийный срок на аксессуары (резиновые прокладки): 1 год.

Гарантийный срок на корпус смесителя при установке и использовании в общественных местах или в промышленных условиях: 1 год. Эксплуатация в гостиничных номерах считается использованием в бытовых условиях.

Плановый срок службы смесителя – 30 лет.

Гарантийный срок исчисляется с момента приобретения изделия.

После проведения гарантийного ремонта, гарантия на замененную деталь/детали устанавливается на соответствующий срок.

Общая гарантия на изделие при этом остается неизменной.

Инструкции по уходу

Очистка тела смесителя должна производиться только изделиями из мягких тканей и без использования абразивных чистящих средств, а также средств на основе спирта, аммония, соляной, серной, азотной, фосфорной и иных видов кислот.

Информация о производителе

Произведено в КНР по заказу и под контролем ООО «Русская Арматура» (143403, Московская область, г. Красногорск, ул. Речная, д. 8).

Rossinka чистоты Silvermix® – официально зарегистрированный товарный знак ООО «Русская Арматура».

Производитель оставляет за собой право на внесение изменений в конструкцию изделия без предварительного уведомления.

ROSSINKA
SILVERMIX

