



РУКОВОДСТВО ПО ЭКСПЛУАТАЦИИ  
**ВЕНТИЛЯТОР НАПОЛЬНЫЙ**  
**БЕЛЫЙ/СИНИЙ 60 ВТ**



Арт: 60-0213

## ОПИСАНИЕ И НАЗНАЧЕНИЕ

Напольный вентилятор DUX – это простой в управлении прибор, позволяющий создать комфортный микроклимат в помещении даже в самый жаркий день. Он оснащен трехступенчатой регулировкой скоростей, что позволит найти оптимальный режим для любых климатических условий. Вентилятор обладает наклонно-поворотной конструкцией и регулировкой по высоте. Оснащен прочным и надежным корпусом из высококачественного пластика. Благодаря лаконичному дизайну он гармонично впишется в любой интерьер.

Предназначен для равномерного распределения потоков воздуха в помещении и создания комфортного климата.

## ОСНОВНЫЕ ХАРАКТЕРИСТИКИ

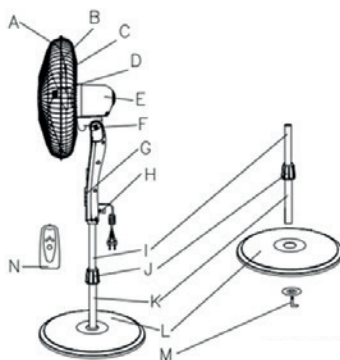
Источник питания	Электросеть 220 В/50 Гц
Потребляемая мощность	60 Вт
Диаметр лопастей	40 см
Количество лопастей	5
Количество скоростей	3
Класс защиты	II
Класс IP	IP23
Регулировка высоты	10 см
Угол поворота	90°
Угол наклона	10°
Длина провода	1,5 м
Цвет	Бело-синий
Размеры устройства (ШхВ)	40х125 см
Вес	6,5 кг
Срок службы	36 месяцев

## КОМПЛЕКТ ПСТАВКИ

- Вентилятор – 1 шт.
- Пульт ДУ – 1 шт.
- Руководство по эксплуатации с гарантийным талоном – 1 шт.

## СТРОЕНИЕ

- A. Передний щиток
- B. Лопасти вентилятора
- C. Задний щиток
- D. Крышка лопасти
- E. Корпус двигателя
- F. Регулировка шага вентилятора
- G. Ключ
- H. Винт
- I. Выдвижной вал
- J. Регулировка высоты вентилятора
- K. Вал верхнего основания
- L. Круглое основание
- M. Винт
- N. Дистанционное управление



## ПРАВИЛА БЕЗОПАСНОСТИ И ЭКСПЛУАТАЦИИ

- Не пользуйтесь устройством, если оно повреждено или имеет признаки неисправности.
- Перед началом эксплуатации убедитесь, что параметры электросети соответствуют параметрам устройства.
- Не касайтесь лопастей рукой или твердым предметом, пока вентилятор не остановится, во избежание несчастных случаев.
- Не тяните кабель питания слишком сильно, чтобы он не оторвался.
- Если шнур поврежден, его следует заменить только в ремонтной мастерской, указанной производителем.

- Убедитесь, что вентилятор отключен от сети питания перед удалением защитного ограждения.
- Используйте мягкую ткань для удаления масляных пятен. Не ударяйте по лопастям и не гните их.
- Обязательно используйте устройство в месте, защищенном от дождя или брызг.
- Использовать в недоступном для детей месте при температуре +5...+25 °С.
- Кабель питания не подлежит замене. Если кабель поврежден, прибор следует утилизировать.
- Прибор не предназначен для использования лицами (включая детей) с пониженными физическими, сенсорными или умственными способностями или при отсутствии у них жизненного опыта или знаний, если они не находятся под присмотром или не проинструктированы об использовании прибора лицом, ответственным за их безопасность.
- Не пытайтесь разбирать, диагностировать или ремонтировать изделие самостоятельно. Ремонт должен осуществляться только квалифицированным специалистом!

## ПОДГОТОВКА К РАБОТЕ

1. Извлеките устройство и его комплектующие из упаковки и проведите наружный осмотр. При осмотре убедитесь в отсутствии неисправностей/механических повреждений.
- ⚠ Не используйте устройство и его комплектующие, если они имеют признаки неисправностей/механических повреждений.

## ИНСТРУКЦИЯ СБОРКИ

Вставьте нижнюю трубу (К) в центральное отверстие круглого основания (L), затем зафиксируйте нижнюю трубу, чтобы, круглое основание с помощью винта (M). Теперь отпустите (и потяните) выдвижной вал (I), открутив регулятор высоты вентилятора (J). Выдвиньте вал на желаемую высоту и зафиксируйте его, повторно затянув регулировочную скобу (J). Теперь верхнюю часть вентилятора (включая панель управления и корпус двигателя) можно закрепить на выдвижном валу (I). Установите верхнюю часть на вал и закрепите винтом (H). Теперь вы можете собрать секцию головки вентилятора (см. ниже).

## СБОРКА ГОЛОВКИ ВЕНТИЛЯТОРА (ПОСЛЕ СБОРКИ ОСНОВАНИЯ)

Подготовлено для установки корпуса двигателя. Установите задний радиационный кожух (C) на корпус двигателя, как показано выше. Навинтите пластиковую стопорную гайку по часовой стрелке. Поместите лопасть вентилятора (B) на металлический вал, убедившись, что маленький стержень совмещен с маленьким стержнем в 2 пазах. Закрутите удерживающую крышку лезвия против часовой стрелки. Поместите передний радиационный щиток (A) на задний радиационный щиток (C) и закрепите шнурок наконечника с помощью удерживающих зажимов.

## ИНСТРУКЦИЯ ПО ЭКСПЛУАТАЦИИ:

После того, как вентилятор будет полностью собран, подключите вентилятор к электросети, включите питание, вы можете управлять вентилятором с помощью дистанционного управления или ручной клавиатуры.

1. ВКЛ/СКОРОСТЬ: Чтобы включить вентилятор, нажмите кнопку на корпусе или кнопку на пульте дистанционного управления. Этот вентилятор имеет 3 скорости: низкая скорость (1), средняя скорость (2), высокая скорость (3). Отображение «1», «2», «3» на панели управления.
2. ТАЙМЕР: (Все функции автоматически останавливаются по истечении заданного времени): Время предварительной настройки составляет от 0,5 до 7,5 часов. Нажимайте кнопку «Таймер» каждый раз, чтобы добавить 0,5 часа к заданному времени. Световые индикаторы «4ч, 2ч, 1ч, 0,5ч» загораются соответственно, показывая предварительно установленное время. Управление таймером: нажмите кнопку на панели управления (G) или кнопку на пульте дистанционного управления.
3. РЕЖИМ: Это устройство имеет три режима обдува: нормальный, спящий и естественный. На панели управления отображаются «NOR», «SLP», «RHY». Продолжайте нажимать кнопку «режим», чтобы регулировать три типа обдува. Соответствующая сигнальная лампа загорится, показывая выбранный режим. Управление режимом: нажмите кнопку только на пульте дистанционного управления.
4. ВРАЩЕНИЕ: чтобы вентилятор качался (вращался из стороны в сторону), нажмите кнопку на пульте дистанционного управления (N) или кнопку на панели управления (G). Чтобы остановить колебание, снова нажмите ту же кнопку.
5. ВЫКЛ: нажмите кнопку на пульте дистанционного управления (N) или кнопку на панели управления (G). Все функции остановятся.

**ВНИМАНИЕ:** Всегда выключайте вентилятор и вынимайте вилку из розетки, когда он не используется. Чтобы изменить шаг (угол) вентилятора, отпустите регулятор шага вентилятора (F), измените его на желаемый угол и снова затяните.

Чтобы изменить высоту вентилятора, отпустите регулятор высоты вентилятора (J), выдвиньте вал на желаемую высоту и снова затяните.

## ТРАНСПОРТИРОВКА И ХРАНЕНИЕ

- Транспортировка изделия допускается в упаковке изготовителя любым видом крытого транспорта, обеспечивающим защиту товара от механических повреждений, загрязнений и попадания влаги.
- Хранение изделия необходимо осуществлять в упаковке производителя в помещениях с естественной вентиляцией при температуре -30...+50 °С при влажности до 70%.
- При соблюдении описанных выше требований, срок хранения не ограничен.

## УТИЛИЗАЦИЯ

Утилизация изделия производится в соответствии с требованиями действующего законодательства Российской Федерации.

## ГАРАНТИЙНЫЙ ТАЛОН

Наименование товара	
Модель (артикул производителя)	
Место продажи	
Дата продажи	
Печать и подпись продавца	
Подпись покупателя	

## ГАРАНТИЙНЫЕ ОБЯЗАТЕЛЬСТВА

Гарантийный срок эксплуатации – 12 месяцев со дня продажи при условии соблюдения покупателем правил, указанных в Руководстве по эксплуатации.

Замена изделия производится только после предварительного тестирования.

## ГАРАНТИЙНЫЕ ОБЯЗАТЕЛЬСТВА НЕ РАСПРОСТРАНЯЮТСЯ В СЛУЧАЕ:

- Отсутствия правильно заполненного гарантийного талона, чека и упаковки изделия в товарном виде.
- Видимых физических повреждений и/или следов самостоятельного ремонта изделия.
- Неработоспособности ввиду обстоятельств непреодолимой силы: стихийные, военные действия и пр.
- Гарантия распространяется только на территории Российской Федерации.

**Изготовитель:** «Нингбо Джиа Ши трейдинг Ко., ЛТД» / «Ningbo Jia She trading Co.,Ltd»

**Адрес изготовителя:** 5-5, билдинг 009, Шубо роад No 9, Иньчжоу дистрикт, Нингбо сити, Чжецзян провинц, Китай/ 5-5, bulding 009, Shubo road no 9, Yinzhou district, Ningbo city, Zhejiang province, China

**Импортер и уполномоченный представитель:** ООО «СДС»

**Адрес импортера:** 123060 г. Москва, ул. Маршала Соколовского, д. 3, эт. 5, пом.1, ком. 3

Дату изготовления см. на упаковке и/или изделии.

