



MAUNFELD

ТЕХНИКА НОВОГО ВРЕМЕНИ

RU

ПОДРОБНАЯ ИНСТРУКЦИЯ
ПО ЭКСПЛУАТАЦИИ ОВОЩЕРЕЗКИ

MF-1031OR / MF-1031G /
MF-1031XX



Ver.03

www.maunfeld.ru

БЛАГОДАРИМ ВАС

за доверие и поздравляем с приобретением нового прибора.

Для более удобного и простого использования прибора, мы подготовили подробную инструкцию по эксплуатации. Она поможет вам быстрее познакомиться с новым прибором.

Данное руководство содержит важную информацию по безопасной установке, использованию вашего прибора и уходу за ним, а также необходимые рекомендации, которые позволят вам извлечь максимальную пользу из изделия.

Храните данное руководство в надёжном и удобном месте с тем, чтобы пользоваться им при необходимости.

Инструкцию по эксплуатации Вы также можете найти на нашем сайте:

www.maunfeld.ru

СОДЕРЖАНИЕ

стр. 3	ОБЩИЕ МЕРЫ БЕЗОПАСНОСТИ
стр. 4	МЕРЫ БЕЗОПАСНОСТИ В ОТНОШЕНИИ ДЕТЕЙ И ЛЮДЕЙ С ОГРАНИЧЕННЫМИ ВОЗМОЖНОСТЯМИ
стр. 5	ВНЕШНИЙ ВИД И АКСЕССУАРЫ
стр. 6	ТЕХНИЧЕСКИЕ ХАРАКТЕРИСТИКИ
стр. 6	ЭКОЛОГИЧЕСКОЕ ПРЕДУПРЕЖДЕНИЕ
стр. 7	РАБОТА С ОВОЩЕРЕЗКОЙ
стр. 9	РЕКОМЕНДАЦИИ ПО ИСПОЛЬЗОВАНИЮ
стр. 10	ЧИСТКА И УХОД
стр. 11	ТРАНСПОРТИРОВКА
стр. 11	СЕРВИСНОЕ ОБСЛУЖИВАНИЕ ПОСЛЕ ПРОДАЖИ
стр. 12	УТИЛИЗАЦИЯ
стр. 13	ИНФОРМАЦИЯ ОТ ПРОИЗВОДИТЕЛЯ

МЕРЫ БЕЗОПАСНОСТИ

ОПИСАНИЕ ПРИБОРА

ЭКСПЛУАТАЦИЯ ПРИБОРА

УХОД И ОБСЛУЖИВАНИЕ

ИНФОРМАЦИЯ ОТ ПРОИЗВОДИТЕЛЯ

МЕРЫ БЕЗОПАСНОСТИ

Внимательно ознакомьтесь с инструкцией по эксплуатации и сохраните ее для дальнейшего использования!

Данный прибор был протестирован и сертифицирован в соответствии со всеми действующими стандартами по электрической части и стандартами безопасности.

ОБЩИЕ МЕРЫ БЕЗОПАСНОСТИ

- Прибор предназначен исключительно для использования в быту по своему прямому назначению и не предназначен для коммерческого использования.
- Нецелевое использование устройства будет считаться нарушением условий надлежащей эксплуатации.
- Перед использованием прибора убедитесь в соответствии рабочего напряжения прибора напряжению электросети (220-240 В, 50-60 Гц).
- Перед началом эксплуатации проверьте, не имеет ли прибор видимых повреждений. При их обнаружении не включайте прибор.
- Регулярно проверяйте прибор и его сетевой шнур на наличие повреждений. Не используйте прибор в случае обнаружения неисправности.
- Избегайте соприкосновения сетевого кабеля устройства с горячими поверхностями и острыми предметами. В случае повреждения кабеля использование устройства запрещено!
- Для замены повреждённого сетевого шнура обращайтесь в специализированный сервисный центр. Замена шнура должна производиться квалифицированным специалистом.
- Не допускается включение прибора после падения даже при отсутствии внешних повреждений до того, как его осмотрит специалист.
- Не пытайтесь ремонтировать прибор самостоятельно, обращайтесь в специализированный сервис.
- Не блокируйте работу предохранительных выключателей.

МЕРЫ БЕЗОПАСНОСТИ

- Не прикасайтесь к включённому в сеть прибору влажными руками.
- Никогда не погружайте прибор в жидкость.
- Если на прибор попала вода, немедленно отключите его от розетки.
- Всегда отключайте прибор от электрической сети, когда Вы не имеете возможности контролировать его работу, а также перед его сборкой, разборкой и чисткой.
- Отключая прибор от сети, всегда держитесь за вилку, никогда не тяните за шнур.
- Всегда ставьте прибор на гладкую, плоскую и устойчивую поверхность не ближе 10 см от стены или края стола.
- Не допускается использование устройства с принадлежностями, не входящими в комплект поставки.

МЕРЫ БЕЗОПАСНОСТИ В ОТНОШЕНИИ ДЕТЕЙ И ЛЮДЕЙ С ОГРАНИЧЕННЫМИ ВОЗМОЖНОСТЯМИ



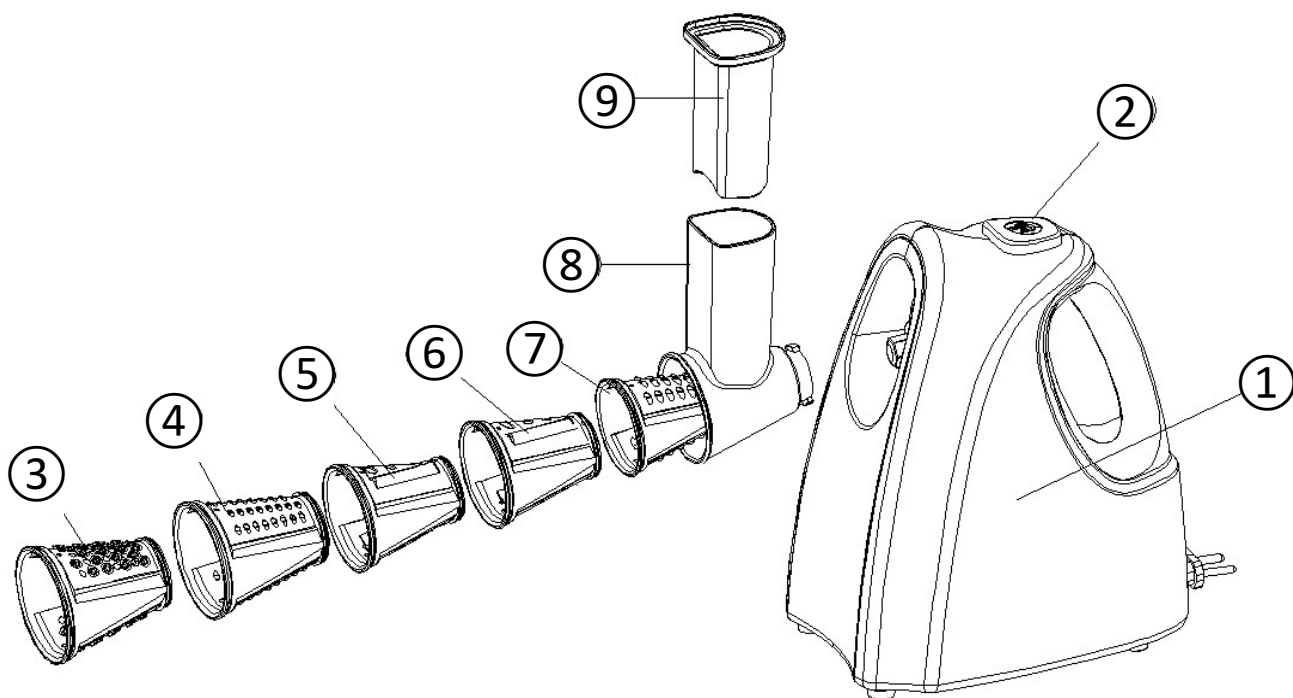
Внимание! Не разрешайте маленьким детям играть с упаковочными материалами (полиэтиленовой плёнкой, коробками, пенопластовыми вкладышами и пр.) , так как это может представлять для них серьёзную опасность!

- Допускается использование этого устройства детьми старше 8 лет, лицами с ограниченными физическими, сенсорными и умственными возможностям, а также лицами с недостатком опыта и знаний, если они находятся под присмотром, и им были разъяснены способы безопасного обращения с устройством и опасности с ним связанные.
- Не позволяйте детям играть с прибором.
- Держите прибор и его кабель в недоступном для детей месте.

Производитель не несёт ответственности за повреждения, вызванные несоблюдением требований по технике безопасности и правил эксплуатации изделия.

ОПИСАНИЕ ПРИБОРА

ВНЕШНИЙ ВИД И АКСЕССУАРЫ



1	Моторный блок	6	Крупная шинковка
2	Кнопка включения	7	Средняя тёрка
3	Крупная тёрка	8	Ножевой блок
4	Мелкая тёрка	9	Толкатель
5	Мелкая шинковка		

ОПИСАНИЕ ПРИБОРА

ТЕХНИЧЕСКИЕ ХАРАКТЕРИСТИКИ

МОДЕЛЬ	MF-10310R/G/XX
НАПРЯЖЕНИЕ	220-240 В ~ 50/60 Гц
МОЩНОСТЬ	150 Вт
УПРАВЛЕНИЕ	Механическое
ВРЕМЯ НЕПРЕРЫВНОЙ РАБОТЫ	10 минут
ВЕС НЕТТО	1,5 кг
ВЕС БРУТТО	1,8 кг

ЭКОЛОГИЧЕСКОЕ ПРЕДУПРЕЖДЕНИЕ

После распаковки изделия, пожалуйста, выбрасывайте упаковочный материал, принимая во внимание условия безопасности и охраны окружающей среды.

Для переработки ненужного упаковочного материала, выбрасывайте его в специально предусмотренные мусороприемники в зависимости от характера мусора (фольга, картон, пенопласт и т.д.).

Прежде чем выбросить в мусор какое-либо электрическое изделие, отрежьте его кабель, чтобы предотвратить использование этого изделия другими.

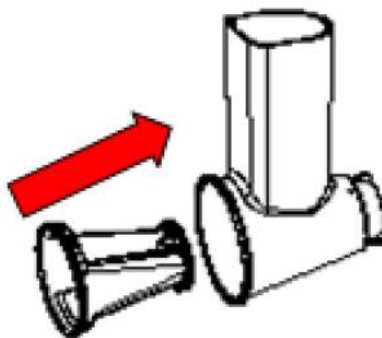


ЭКСПЛУАТАЦИЯ ПРИБОРА

РАБОТА С ОВОЩЕРЕЗКОЙ

Вымойте толкатель, ножевой блок и насадки и высушите их. Моторный блок протрите влажной тканью.

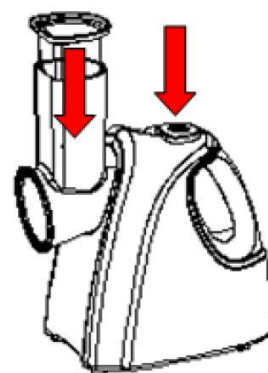
- ① Установите насадку в ножевой блок.



- ② Присоедините ножевой блок к моторному блоку. Совместите указатель на ножевом блоке и значок на моторном блоке, а затем поверните ножевой блок против часовой стрелки до фиксации.

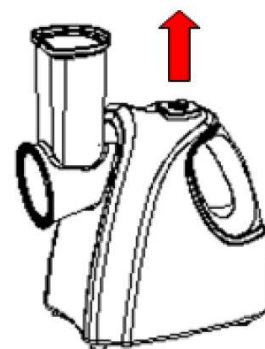


- ③ Подключите прибор к сети электропитания. Нажмите и удерживайте кнопку включения для начала работы.
- ④ Поместите продукты в приёмное отверстие.
- ⑤ Проталкивайте продукты вниз толкателем, действуя с небольшим усилием.

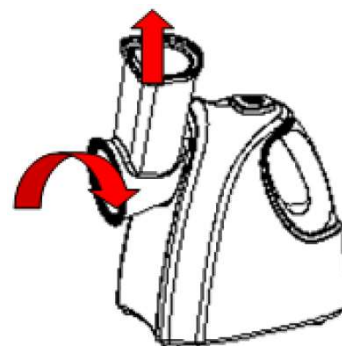


ЭКСПЛУАТАЦИЯ ПРИБОРА

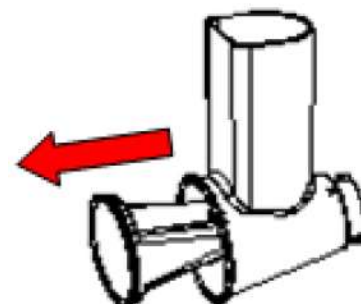
- ⑥ По окончании работы отпустите кнопку включения, и отключите прибор от сети электропитания.



- ⑦ Выньте толкатель и отсоедините ножевой блок, повернув его по часовой стрелке.



- ⑧ Выньте насадку из ножевого блока. Вымойте насадку, ножевой блок и толкатель и высушите их. Моторный блок протрите влажной тканью.



- ⑨ Перед уборкой на хранение присоедините ножевой блок к моторному блоку. Для этого совместите указатель на ножевом блоке и значок на моторном блоке, затем поверните ножевой блок против часовой стрелки до фиксации.

- ⑩ Толкатель поместите в приёмное отверстие ножевого блока. Уберите овощерезку на хранение.

РЕКОМЕНДАЦИИ ПО ИСПОЛЬЗОВАНИЮ

- Сначала включите овощерезку, и затем подавайте продукты. Если вначале заложить продукты, то при включении овощерезка может засориться и продукты застрянут в ножевом блоке.
- При засорении овощерезки немедленно выключите её и устраните причину засорения.
- Проталкивайте продукты только толкателем. Не используйте для этого посторонние предметы или собственные пальцы во избежание травм.
- Время непрерывной работы не должно составлять более 10 минут. По истечении этого времени дайте овощерезке остыть в течение 10 минут перед повторным использованием.

ЧИСТКА И УХОД

- Перед началом чистки выключите устройство и извлеките вилку из розетки.
- Никогда не погружайте корпус устройства в воду и не мойте его под струёй воды!
- Не используйте для чистки металлическую щётку, а также агрессивные или абразивные чистящие средства.
- Внешнюю поверхность моторного отсека, в случае необходимости, протирайте слегка влажной тканью без применения абразивных моющих средств.
- Толкатель, ножевой блок и насадки мойте в тёплой воде с добавлением мыла или жидкости для мытья посуды.
- Не используйте для мытья посудомоечную машину.
- Мойте устройство сразу после использования. Будьте осторожны при мытье насадок, чтобы не пораниться.
- Насадки после мытья вытрите насухо, чтобы не допустить их коррозию.
- Некоторые продукты, такие как морковь, могут оставить цветные пятна на пластиковых частях корпуса. Для удаления пятен протрите их тканью или салфеткой, смоченной в растительном масле, а затем очистите в обычном порядке.
- Храните овощерезку в собранном виде в сухом и прохладном месте, недоступном для детей.

ТРАНСПОРТИРОВКА

- По возможности сохраняйте оригинальную упаковку.
- При транспортировке и хранении запрещается подвергать прибор механическим воздействиям, которые могут привести к повреждению прибора и нарушению целостности упаковки.
- Необходимо беречь упаковку прибора от попадания на нее воды и других жидкостей.

СЕРВИСНОЕ ОБСЛУЖИВАНИЕ ПОСЛЕ ПРОДАЖИ

Просим Вас придерживаться следующих мер:

- При покупке товара требуйте, чтобы продавец поставил свою отметку в гарантийном талоне.
- Используйте изделие в соответствии с инструкцией по эксплуатации.
- По окончании сервисных работ, не забудьте потребовать у сервисного специалиста отметку в гарантийном талоне.
- Гарантийный срок изделия указан в гарантийном талоне, который вложен с инструкцией по эксплуатации.

УТИЛИЗАЦИЯ

Упаковка изготовлена из экологически чистых материалов, которые можно без ущерба для окружающей среды подвергать переработке, складировать на специальных полигонах для хранения отходов и утилизировать.

Упаковочные материалы имеют соответствующую маркировку. Символ на изделии или на его упаковке указывает, что оно не подлежит утилизации в качестве бытовых отходов. Изделие следует сдать в соответствующий пункт приема электронного и электрооборудования для последующей утилизации.

Соблюдая правила утилизации изделия, Вы сможете предотвратить ущерб окружающей среде и здоровью людей, который возможен вследствие ненадлежащего обращения с подобными отходами. За более подробной информацией об утилизации изделия обращайтесь к местным властям, в службу по вывозу и утилизации отходов или в магазин, в котором изделие было приобретено.



На всю электротехническую продукцию MAUNFELD распространяется действие Технического Регламента Таможенного Союза:

- | | |
|------------------|--|
| ТР ТС 004/2011 | «О безопасности низковольтного оборудования» |
| ТР ТС 020/2011 | «Электромагнитная совместимость технических средств» |
| ТР ЕАЭС 037/2016 | «Об ограничении применения опасных веществ в изделиях электротехники и радиоэлектроники» |

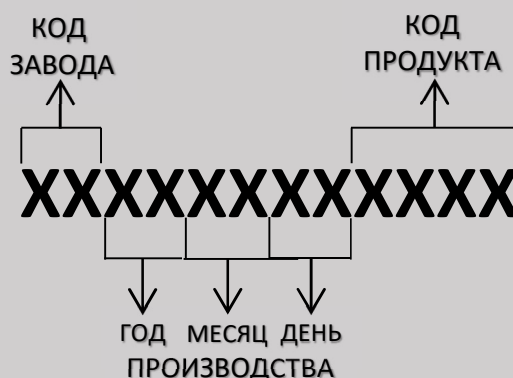
ИНФОРМАЦИЯ ОТ ПРОИЗВОДИТЕЛЯ

Каждый прибор MAUNFELD имеет уникальный серийный номер.

Дата производства изделия указана в серийном номере изделия.

Серийный номер состоит из букв и цифр.

Пример:



Торговая марка

MAUNFELD

Тип продукции

Овощерезка

Модель

MF-1031OR / MF-1031G / MF-1031XX

Изготовитель

NINGBO BORINE ELECTRIC
APPLIANCE CO., LTD.
No. 77 Dagang 6th Road, Xinqi Beilun,
Ningbo Zhejiang, 315800. No. 11, Tianmu
RD., Beilun, Ningbo, China, Китай

Уполномоченное изготовителем лицо -
импортер на территории Российской
Федерации

ООО «МАУНФЕЛД РУС»
123182, г. Москва, ул. Щукинская, д. 2,
эт. 1, пом. 170, каб. 1
www.maunfeld.ru, info@maunfeld.ru
Тел.+ 7 (495) 380 - 19 – 82

Импортер на территории Республики
Беларусь

ООО "МАУНФЕЛД БАЙ"
РБ, Минская обл., Минский р-н,
Щомыслицкий с/с, район
д. Антонишки, д. 92, корп. 1, пом. 4
www.maunfeld.by, info@maunfeld.by
Тел. +375 17 317-35-35



По всем вопросам технического обслуживания, приобретения аксессуаров, а также по вопросам, связанным с региональным сервисным обслуживанием техники MAUNFELD просим вас обращаться в ближайшую авторизованную сервисную службу. Наши специалисты помогут вам в кратчайшие сроки.

Список сервисных центров смотрите на сайте:

www.maunfeld.ru

Производитель оставляет за собой право без предварительного уведомления покупателя вносить изменения в конструкцию и комплектацию изделия, а также в инструкцию по эксплуатации.