

Организация (Продавец)

Дата продажи

Модель / серия

Ф.И.О. продавца

Подпись продавца

Печать организации (Продавца) М.П.

С условиями гарантии покупатель ознакомлен надлежащим образом, к внешнему виду и комплектации претензий нет, все возникшие у покупателя вопросы ему полностью разъяснены, покупатель не имеет каких-либо заблуждений относительно содержания условий гарантии на изделие.

Ф.И.О. покупателя

Подпись покупателя

Дата покупки

RU ВНИМАНИЕ!

- 1. До установки и пуска прибора обязательно нужно тщательно ознакомиться с инструкцией по эксплуатации данного электроприбора.
2. Запрещено эксплуатировать данное оборудование детьми и лицами с ограниченными физическими, психическими, зрительными, слуховыми, сенсорными возможностями.
3. Запрещено использовать поврежденное устройство или устройство с поврежденным электропроводом. В случае повреждения следует заменить полностью электроприбор.
4. Запрещено обслуживать аквариум с включенными электроприборами. Перед обслуживанием аквариума убедитесь в том, что все обслуживаемые электроприборы аквариума отключены.

ВУ УВАГА!

- 1. До установки і пуску виробу треба обов'язково старанно ознайомитися з інструкцією до експлуатації заданого електроприбора.
2. Заборонено експлуатувати дане обладнання дітьми і особами з обмеженими фізичними, психічними, зоровими і слуховими здатностями, особами з обмеженими сенсорними здатностями.
3. Заборонено використовувати пошкоджене пристрій або пристрій з пошкодженою електропроводкою. В разі пошкодження слід заміняти повністю електроприбор.
4. Заборонено обслуговувати акваріум з включеними електроприборами. Перед обслуговуванням акваріума переконайтеся в тому, що всі обслуговувані електроприлади акваріума відключені.

KZ НАЗАР АУДАРЫҢЫЗ!

- 1. Бұйымды орнатуға және іске қосуға дейін, осы электр бұйымды пайдалану нұсқаулығымен мұқият танысып шығу керек.
2. Балаларға және физикалық, психикалық қабілеті, көру, есту, сезу қабілеті шектелген адамдарға осы бұйымды пайдалануға тыйым салынған.
3. Бұйымды қарқынды немесе электр электр сымды бұйымды қарқынды пайдалануға тыйым салынған. Бұйымды жағдайда, электр бұйымды тоқталып босқанын анықтау керек.
4. Электр бұйымдары қосылған тұрған аквариумға қызмет көрсетуі тыйым салынған. Аквариумға қызмет көрсетуді аяқтағанда, қызмет көрсетуді 0 артық электр бұйымдарын сепілденуі өшеділігіне көз жеткізіңіз.

AM ԳՐԱՆԳՐԱԾՆՈՒՄ

- 1. Ընտրությունը օգտագործելու և օգտագործողին տանող օդարտողը պետք է փակված լինի օդարտողի օդի փոխարկողը շարժարկով փակված լինի:
2. Երեխաների և սահմանափակ ֆիզիկական հնգյան, սնունդով, ընթացքի և շարժվելու նկարագրով/հնգյանով սահման խզվող այլ անհատների օգտագործումն արգելված է:
3. Վնասված սարքի կամ վնասված էլեկտրալարով սարքի օգտագործումն արգելված է: Վնասված հնգյանի օգտագործումը պետք է փակված լինի:
4. Ընտրված է փակված էլեկտրալարով օդարտողի օգտագործումը: Միջանկյալ օդարտողին տանող կառուցվածք, որ բարձր արագությամբ էլեկտրալարներն օդարտում են:

KG КӨНҮЛ БУРУҢУЗ!

- 1. Буюмду орнотконго жана иштеткенге дейин бул электроприбору шыке кезинде боскач нускамасы менен милдеттуу турду танышып чыгуу керек.
2. Бул жабдууну физикалык, психикалык, козу коруу, кулагы угуу, дамыды сезуу мукамдуулуктору чектелген аккадардын жана балдардын иштеткенине тыйым салынат.
3. Буюмду жабдууну же электр откоруучу зымды буюм жабдууну колдонууга тыйым салынат. Буюмду калса, электроприбору толук алынып турду керек.
4. Туура эмес электроприбордор менен аквариумду тейлеого тыйым салынат. Аквариумду тейлеонди аяктаган аквариумду бардык тейлеонду электроприбору откоруучулугун текшерип чыгышыз.

Правообладатель торговой марки и продавец: ИП Сарабин А. Я. 144010, Московская область, городской округ Электросталь, ул.п.п. Горького, 37



BARBUS®

Фильтр наружный



144010, городской округ Электросталь улица Горького, 37 www.barbus.pro E-mail: info@barbus.pro

ГАРАНТИЙНЫЕ УСЛОВИЯ: Проверьте правильность заполнения всех полей гарантийного талона, а именно:

- дата продажи
- серийного номера прибора
- печати (штампа) торгующей организации
- подпись продавца
- прикрепленного фискального чека.

Во избежание недоразумений убедительно просим Вас перед началом работы с изделием внимательно ознакомиться с руководством по эксплуатации. Обращаем Ваше внимание на исключительно бытовое назначение изделия. Условия гарантии не предусматривают периодическое техническое обслуживание на дому у владельца. Гарантийный срок эксплуатации изделия составляет 12 месяцев. Этот срок исчисляется со дня продажи через розничную сеть. Наши гарантийные обязательства распространяются только на неисправности, выявленные в течение гарантийного срока, и обусловленные производственными, технологическими и конструктивными дефектами, т. е. допущенными по вине компании-изготовителя.

ГАРАНТИЙНЫЕ ОБЯЗАТЕЛЬСТВА НЕ РАСПРОСТРАНЯЮТСЯ НА:

- 1. Неисправности изделий, возникшие в результате:
- несоблюдения пользователем предписаний руководства по эксплуатации;
- механического повреждения, вызванного внешним или любым другим воздействием;
- применения изделия не по назначению;
- неблагоприятных атмосферных и внешних воздействий на изделие.

- 2. На изделия, подвергавшиеся вскрытию, ремонту или модификации.
3. На неисправности, возникшие вследствие ненадлежащего обращения или хранения изделия, такие как обрывы и надрезы питающего электрошнура, сколы, царапины, потертости корпуса и др.
4. На неисправности, возникшие в результате перегрузки изделия (например, при несоответствии параметров питания).
5. На расходные материалы включая батареи, аккумуляторы, пластиковые детали, пористые губки, фильтрующей материал, аксессуары и пр.

Техническое освидетельствование прибора на предмет установления гарантийного случая производится в сервисном центре по адресу: 144010, Московская область, городской округ Электросталь, ул. Ялагина, д. 13, пом. 12. Обращаем ваше внимание, что доставка изделия в сервисный центр и из него осуществляется конечным потребителем (владельцем) или за его счет. Срок службы прибора составляет 3 года.

Технические характеристики:

Table with 5 columns: Model, Voltage, Frequency, Power, Production quantity, Recommended volume of aquarium. Rows for FILTER 019 and FILTER 020.

*При выборе фильтра, под необходимый объем аквариума, так же учитывайте важные факторы: Плотность количества содержания рыб, искусственные или живые растения, наличие аквариумного грунта, равномерная частота кормления.

КОМПЛЕКТНОСТЬ:

- В комплект поставки входят:
1. Аквариумный фильтр
2. Упаковочная коробка
3. Руководство по эксплуатации и гарантийный талон

ПЕРЕД НАЧАЛОМ РАБОТЫ:

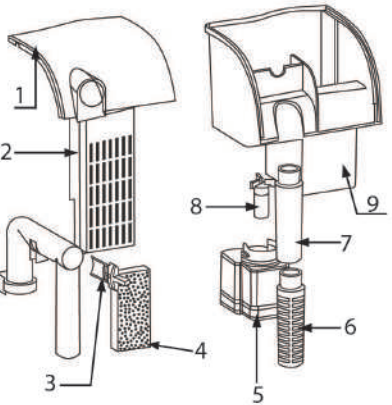
Перед каждым включением электроприбора проверьте питающий электропровод. В случае повреждения питающего электропровода фильтр ЗАПРЕЩЕНО эксплуатировать! Опасно для жизни! Запрещается ремонтировать и менять электропровод, а так же устанавливать на нём дополнительные элементы. В случае повреждения электропровода следует заменить всё устройство. Фильтр устанавливать и эксплуатировать в соответствии с инструкцией и рекомендациями производителя. Эксплуатация фильтра всухую запрещена. Мы рекомендуем подключить фильтр и другие электрические устройства аквариума к источнику питания с устройством защитного отключения (УЗО-30 мА).

УСТАНОВКА:

Перед обслуживанием аквариума обесточьте все обслуживаемые его электроприборы. Установите фильтр на заднюю или боковую стенку аквариума. Впускной сетчатый фильтр-трубка должен быть полностью погружен в воду. После установки фильтра откройте верхнюю крышку и закройте воду в корпусе фильтра. Только после этого можно запускать электроприбор в работу. Только после завершения установки фильтра в аквариум сухими руками вставьте вилку шнура питания в розетку.

ОБСЛУЖИВАНИЕ:

Перед обслуживанием аквариума обесточьте все обслуживаемые его электроприборы. По мере загрязнения фильтрующей губки необходимо её промывать. Отсоедините защитный стакан вместе с фильтрующей губкой от головки фильтра. Доставьте фильтрующую губку из защитного стакана и промойте её под проточной водой. Очищенную фильтрующую губку вставьте в защитный стакан и затем наденьте его на головку фильтра. Рекомендуем для повышения эффективности и продления срока службы работы фильтра периодически промывать ротор от заиливания.



ОПИСАНИЕ:

- 1. КРЫШКА
2. ФИЛЬТРУЮЩИЙ ЭЛЕМЕНТ
3. РЕГУЛЯТОР СИЛЫ ПОТОКА
4. ГУБКА
5. ВОДЯНОЙ НАСОС
6. ВПУСКНОЙ СЕТЧАТЫЙ ФИЛЬТР
7. СОЕДИНИТЕЛЬНАЯ ТРУБКА
8. КРЫЛЬЧАТКА
9. КАМЕРА ФИЛЬТРАЦИИ