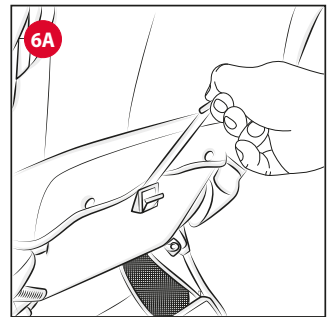
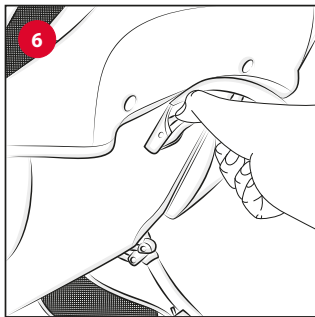
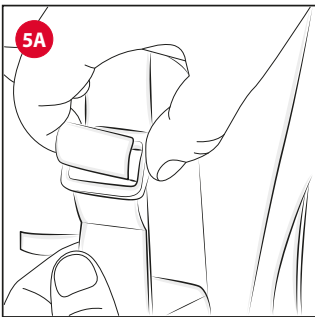
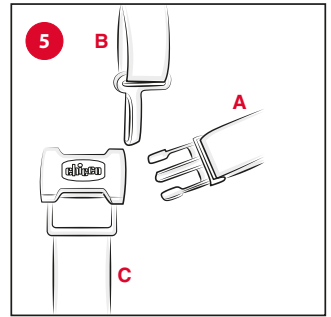
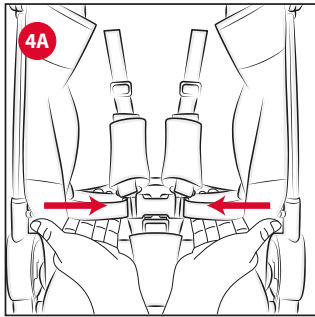
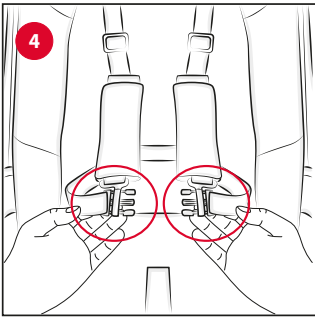
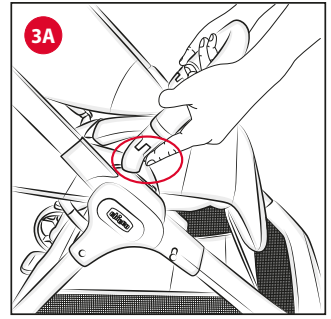
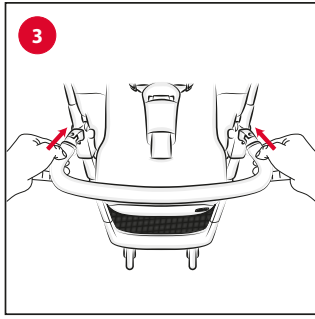
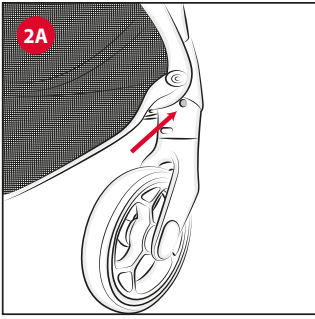
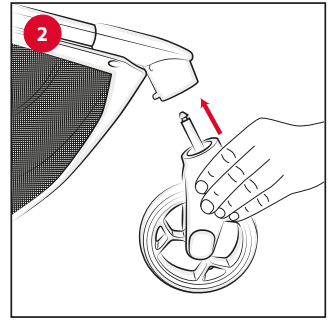
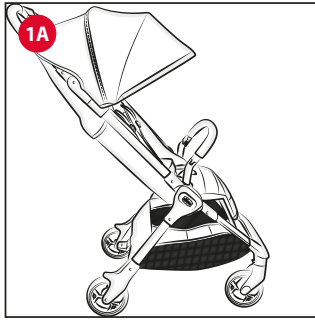
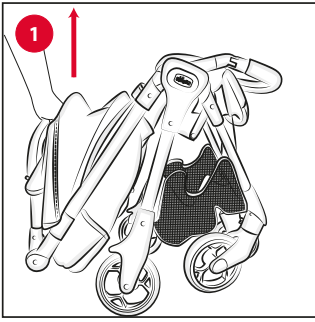


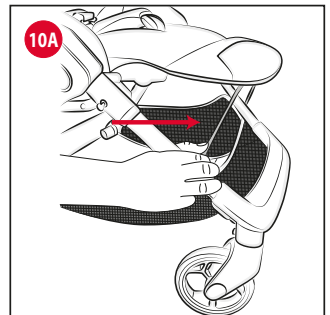
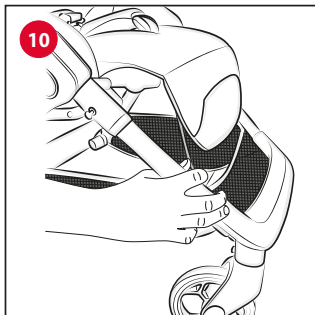
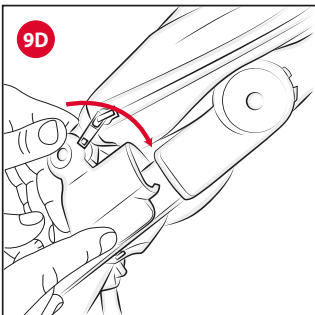
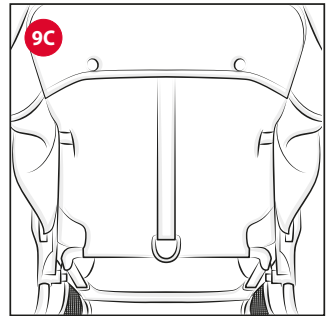
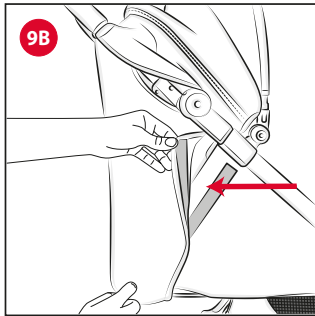
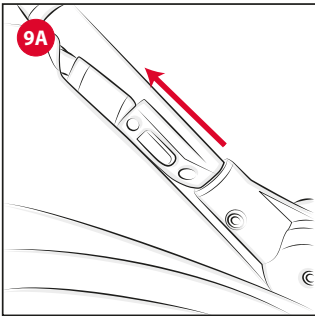
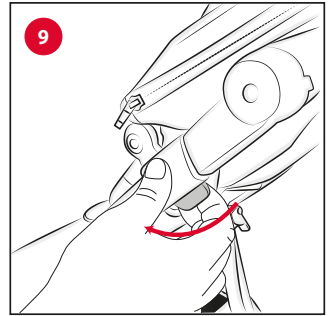
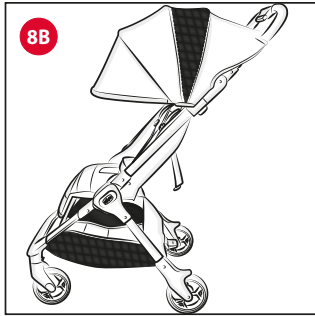
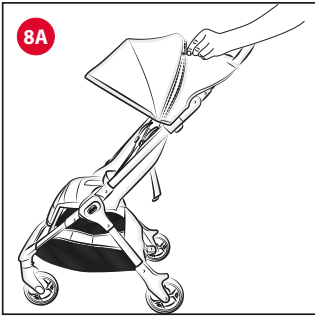
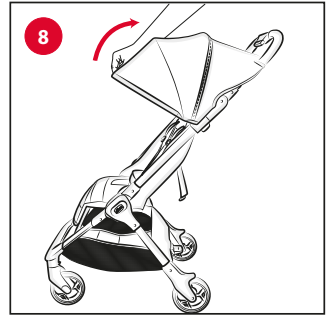
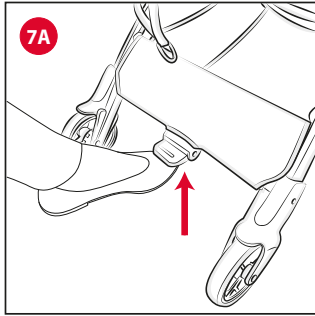
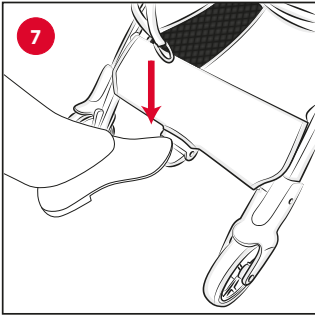


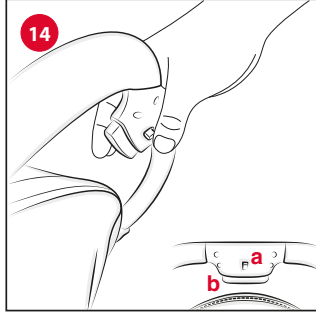
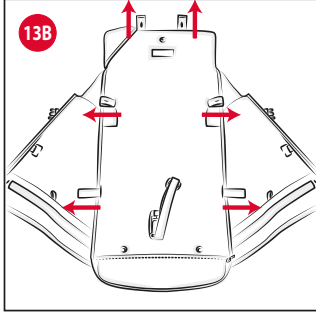
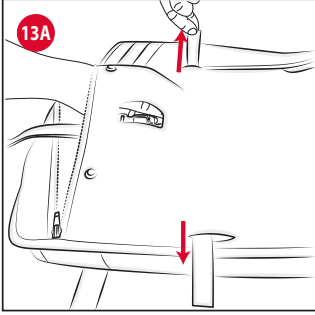
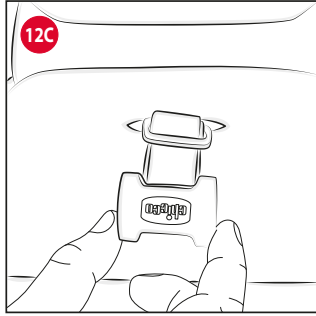
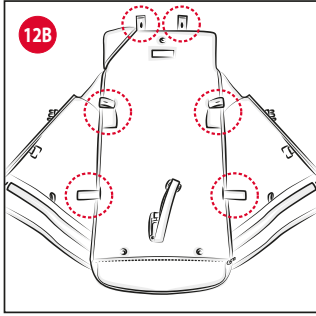
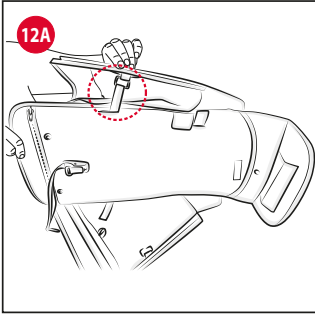
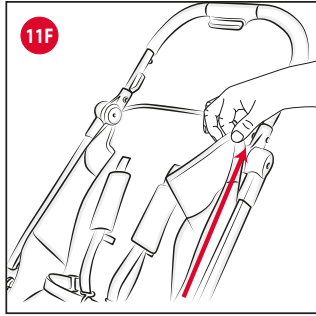
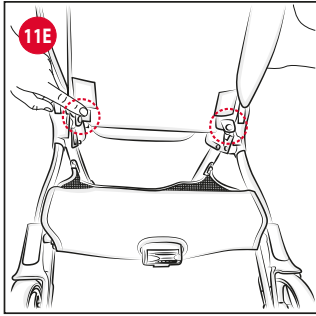
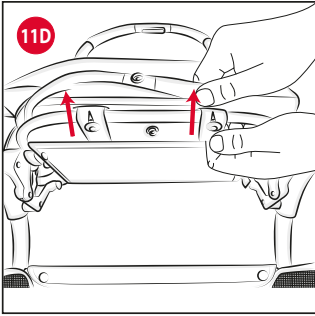
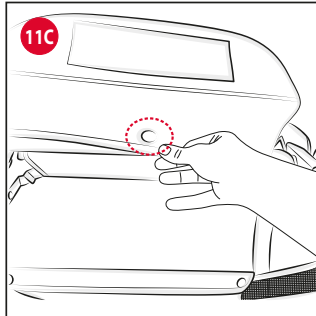
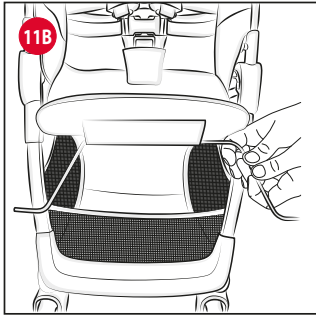
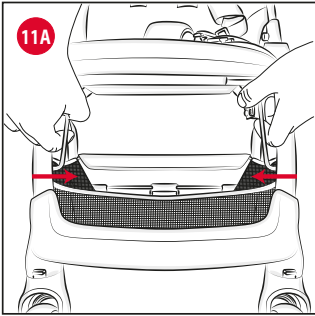
we

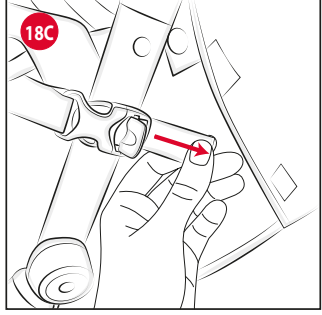
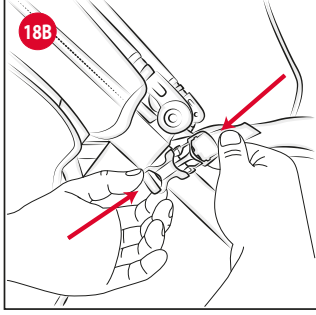
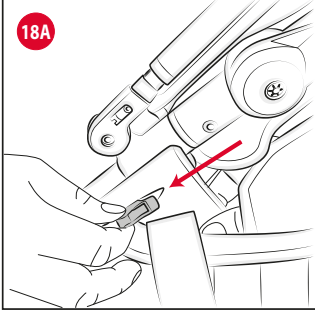
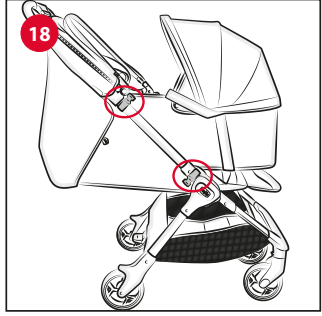
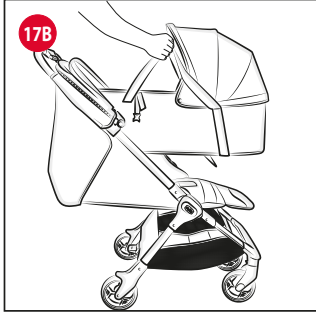
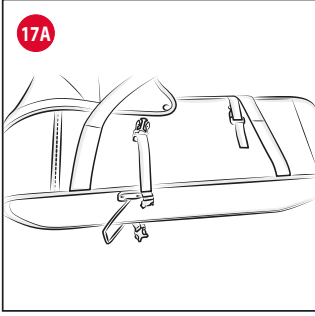
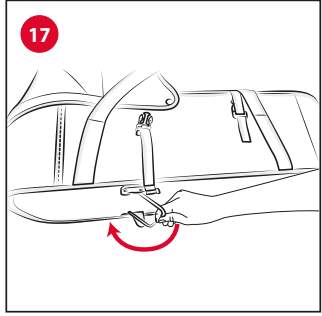
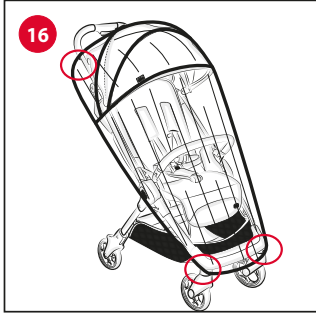
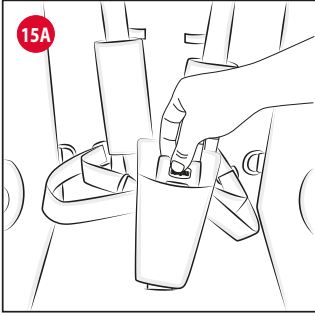
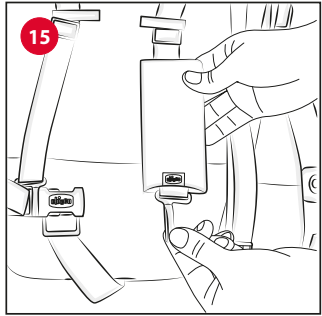
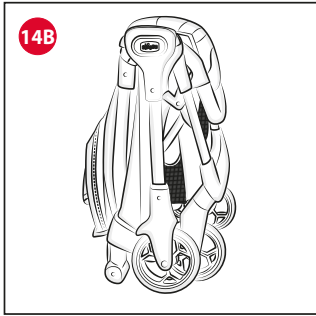
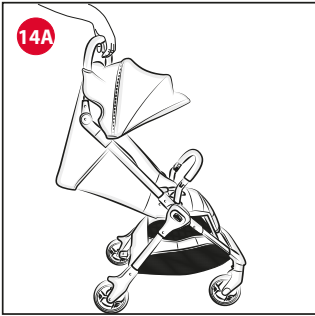


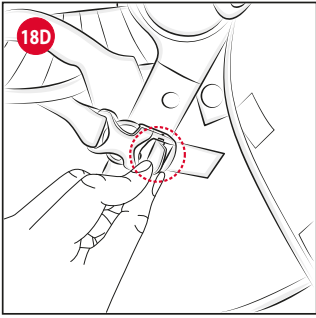












IT ISTRUZIONI D'USO

IMPORTANTE - LEGGERE ATTENTAMENTE E CONSERVARE PER FUTURO RIFERIMENTO.

ATTENZIONE: PRIMA DELL'USO RIMUOVERE ED ELIMINARE EVENTUALI SACCHETTI DI PLASTICA E TUTTI GLI ELEMENTI FACENTI PARTE DELLA CONFEZIONE DEL PRODOTTO O COMUNQUE TENERLI LONTANI DALLA PORTATA DEI BAMBINI.

AVVERTENZE

- **ATTENZIONE:** Non lasciare mai il bambino incustodito.
- **ATTENZIONE:** Prima dell'uso assicurarsi che tutti i meccanismi di bloccaggio siano correttamente agganciati.
- **ATTENZIONE:** Per evitare lesioni o ferimenti assicurarsi che il bambino sia a debita distanza durante le operazioni di apertura e chiusura del prodotto.
- **ATTENZIONE:** Non lasciare che il bambino giochi con questo prodotto.
- **ATTENZIONE:** Utilizzare sempre il sistema di ritenuta.
- L'uso di spartigambe e cinture di sicurezza è indispensabile per garantire la sicurezza del bambino. Utilizzare sempre le cinture di sicurezza contemporaneamente allo spartigambe.

- **ATTENZIONE:** Prima dell'uso controllare che i meccanismi di aggancio della seduta, della navicella o del seggiolino auto siano correttamente agganciati.
- **ATTENZIONE:** Questo prodotto non è adatto per correre o pattinare.
- Il veicolo è adatto fino a 22 kg o 4 anni, o qualunque limite che si verifichi per primo.
- Per bambini dalla nascita fino a circa 6 mesi d'età, lo schienale deve essere utilizzato in posizione completamente reclinato.
- Solo i Seggiolini Auto CHICCO KAILY o CHICCO KIROS I-SIZE con aggancio FAST IN o la CHICCO SOFT CARRYCOT possono essere agganciati al passeggino CHICCO WE.
- Con la sacca installata sul passeggino; **ATTENZIONE:** Questo prodotto, nella configurazione carrozzina, è adatto a un bambino che non è in grado di stare seduto autonomamente, di girarsi e di tirarsi su appoggiandosi alle mani e alle ginocchia. Peso massimo del bambino: 9 Kg.
- Non aggiungere un altro materasso sulla parte superiore del materasso fornito o raccomandato dal fabbricante. Non lasciare le maniglie di trasporto all'interno della sacca porta bambini.
- Il dispositivo di parcheggio deve essere sempre inserito quando si posiziona e rimuove il bambino.
- Utilizzare il dispositivo di parcheggio ogni qualvolta si sosti.
- Non lasciare mai il passeggino su un piano inclinato, con dentro il bambino, anche se con i freni azionati.

- Non sovraccaricare il cestello. Peso massimo 3 kg.
- Ogni peso attaccato ai manici e / o sullo schienale e / o sui lati del passeggino potrebbe compromettere la stabilità del passeggino.
- Non trasportare più di un bambino alla volta.
- Non applicare al passeggino accessori, parti di ricambio o componenti non fornite o approvate dal costruttore.
- Non usare il prodotto se alcune parti sono rotte, strappate o mancanti.
- Con il seggiolino auto installato sul passeggino, questo veicolo non sostituisce una culla o lettino. Se il bambino necessitasse di dormire, allora dovrebbe essere collocato in una navicella, culla o lettino.
- Verificare prima dell'assemblaggio che il prodotto e tutti i suoi componenti non presentino eventuali danneggiamenti dovuti al trasporto, in tal caso il prodotto non deve essere utilizzato e dovrà essere tenuto lontano dalla portata dei bambini.
- Nelle operazioni di regolazione, assicurarsi che le parti mobili del passeggino non vengano in contatto con il corpo del bambino.
- Assicurarsi che gli utilizzatori del passeggino siano a conoscenza dell'esatto funzionamento dello stesso.
- Questo prodotto deve essere utilizzato esclusivamente da un adulto.
- Il prodotto deve essere assemblato esclusivamente da un adulto.
- Per evitare rischi di strangolamento, non dare al bambino e non riporre

vicino al bambino oggetti muniti di corde.

- Non usare il passeggino sulle scale o sulle scale mobili: si potrebbe perdere improvvisamente il controllo.
- Prestare attenzione quando si sale e scende un gradino o il marciapiede.
- Se lasciate il passeggino esposto al sole per molto tempo, aspettate che si raffreddi prima di mettervi il bambino. L'esposizione prolungata al sole potrebbe causare cambiamenti di colore nei materiali e tessuti.
- Evitare il contatto del passeggino con acqua salina per prevenire la formazione di ruggine.
- Non utilizzare il passeggino in spiaggia.
- Quando non in uso, il passeggino va tenuto lontano dalla portata dei bambini.






CONSIGLI PER LA PULIZIA E LA MANUTENZIONE

Questo prodotto necessita di manutenzione periodica. Le operazioni di pulizia e manutenzione devono essere effettuate da un adulto.

PULIZIA

La seduta del passeggino è sfoderabile (vedi paragrafo SVESTITIONE E VESTIZIONE DEL PASSEGGINO). Pulire le parti in tessuto mediante una spugna umida e del sapone neutro. Pulire le parti in plastica periodicamente con un panno umido. Asciugare le parti in metallo, dopo un eventuale contatto con acqua, al fine di evitare il formarsi di ruggine.

Di seguito sono riportati i simboli di lavaggio ed i relativi significati:

-  Lavare a mano in acqua fredda
-  Non candeggiare
-  Non asciugare meccanicamente
-  Non stirare
-  Non lavare a secco

MANUTENZIONE

Lubrificare le parti mobili, in caso di necessità, con olio secco al silicone.

Controllare periodicamente lo stato di usura delle ruote e tenerle pulite da polvere e sabbia. Assicurarsi che tutte le parti in plastica che scorrono sui tubi in metallo siano pulite da polvere, sporco e sabbia, al fine di evitare attriti che possono compromettere il corretto funzionamento del passeggino.

Tenere il passeggino in un posto asciutto.



ISTRUZIONI GENERALI

APERTURA E PRIMO MONTAGGIO DEL PASSEGGINO

ATTENZIONE: Effettuare questa operazione facendo attenzione che il bambino o altri bambini siano a debita distanza.

ATTENZIONE: Assicurarsi che in queste fasi le parti mobili del passeggino non vengano a contatto con il corpo del bambino.

1. Impugnare il maniglione (Fig. 1) e tirare il passeggino verso l'alto fino alla completa apertura della struttura (Fig. 1A).

ATTENZIONE: Prima dell'uso assicurarsi che il passeggino sia bloccato in posizione aperta, verificando che il meccanismo sia effettivamente bloccato.

2. Montare le ruote anteriori inserendo il perno della ruota nell'apposito foro fino ad avvenuto bloccaggio (Fig. 2). Per rimuoverle premere il perno metallico posto dietro ciascuna ruota (Fig. 2A)

ATTENZIONE: Prima dell'uso accertarsi che tutte le ruote siano fissate correttamente.

3. Installare il manicotto paracolpi inserendolo nelle apposite sedi posizionate sugli snodi del passeggino (Fig. 3). Se fosse necessario rimuoverlo, premere i tasti su entrambi i lati (Fig. 3A).

ATTENZIONE: Il manicotto non deve essere utilizzato per sollevare il prodotto con il bambino all'interno.

CESTELLO PORTAOGGETTI

Il cestello portaoggetti è già installato e non è removibile.

UTILIZZO DELLE CINTURE DI SICUREZZA

Il passeggino è dotato di sistema di ritenuta a cinque punti di ancoraggio costituito da due spallacci, due asole di regolazione, una cintura girovita ed uno spartigambe con fibbia.

4. **ATTENZIONE:** Per l'utilizzo con bambini dalla nascita fino a circa 6 mesi è necessario utilizzare gli spallacci facendoli prima passare attraverso le due asole di regolazione (Fig. 4) e la cintura girovita nelle asole verticali (Fig. 4A).

È possibile regolare l'altezza degli spallacci spostandoli nelle asole presenti sullo schienale.

5. Dopo aver adagiato il bambino nel passeggino, allacciare le cinture (Fig. 5) facendo passare le due forchette (A) attraverso la fibbia degli spallacci (B) e poi in quella dello spartigambe (C); regolare l'altezza degli spallacci così da farli aderire alle spalle del bambino (Fig. 5A).

Assicurarsi che le cinture siano sempre allacciate correttamente. Per sganciare la cintura, premere e tirare le forchette laterali.

ATTENZIONE: Per garantire la sicurezza del vostro bambino è indispensabile utilizzare sempre le cinture di sicurezza.

Per assicurarsi che le cinture siano agganciate correttamente, una volta messo il bambino e fissato, tirare con forza la parte finale delle cinture.

REGOLAZIONE SCHIENALE

Lo schienale è regolabile in diverse posizioni.

6. Per reclinare lo schienale agire sul sistema di regolazione posteriore premendo il tasto e tirando verso il basso lo schienale (Fig. 6) fino al raggiungimento della posizione desiderata. Viceversa, per alzare lo schienale, tirare il nastro verso l'alto (Fig. 6A).

ATTENZIONE: Con il peso del bambino le operazioni possono risultare più difficoltose.

FRENI POSTERIORI

Le ruote posteriori sono dotate di freni gemellati che permettono di operare contemporaneamente su entrambe le ruote posteriori agendo sul tubo di supporto.

7. Per frenare il passeggino, premere verso il basso il pedale posto centralmente (Fig. 7). Per sbloccare il sistema frenante, premere il pedale nell'altro senso (Fig. 7A).

CAPOTTA PARASOLE

La capotta è già installata sul passeggino.

8. Per aprire e regolare la capotta agire sull'archetto anteriore (Fig. 8). È possibile estendere la capotta aprendo la cerniera (Fig. 8A-8B).

9. Qualora si volesse rimuovere la capotta dal passeggino, staccare la clip di aggancio al tubo (Fig. 9), svincolare l'archetto posteriore

dai perni plastici e sfilarlo (Fig. 9A). Concludere le operazioni staccando il velcro sui due lati (Fig. 9B) e i due bottoni sul retro (Fig. 9C). Per rimontare la capotta eseguire le operazioni sopra descritte in senso inverso, posizionando la clip di aggancio aderente allo snodo del maniglione (Fig. 9D).

POGGIAGAMBE REGOLABILE

È possibile utilizzare il poggiatesta in 2 posizioni.

10. Per utilizzare il poggiatesta in posizione orizzontale spostare in avanti il supporto metallico (Fig. 10-10A). Per abbassarlo riposizionare il supporto nella posizione originale.

SVESTIZIONE E VESTIZIONE DEL PASSEGGINO

11. RIMOZIONE DEL TESSILE DALLA SEDUTA

Rimuovere la capotta come descritto nei paragrafi 8-9.

Rimuovere il manicotto paracolpi.

Svincolare il tondino di regolazione del poggiatesta dai tubi anteriori e sfilare il tondino dalla tasca in tessuto. (Fig. 11A e Fig. 11B)

ATTENZIONE: tenerlo lontano dalla portata dei bambini.

Sganciare il bottone automatico posizionato sotto la seduta. (Fig. 11C)

Sfilare le asole tessili dai perni plastici. (Fig. 11D) Ripetere la stessa operazione anche con le asole presenti sul fondo dello schienale. (Fig. 11E)

Sfilare le due alette tessili dai binari presenti sui due tubi laterali. (Fig. 11F)

12. RIMOZIONE DELLO SCHIENALE

Rimuovere se presente l'imbottitura dello spartigambe.

Sfilare la cinghia di regolazione dello schienale dai due anelli posti sulle alette laterali del tessuto. (Fig. 12A)

Aprire la zip posta sull'estremità superiore dello schienale ed estrarre il pannello plastico facendo attenzione a sfilare correttamente i sei nastri presenti sulla parte laterale e sulla parte inferiore del tessuto e lo spartigambe. (Fig. 12B e Fig. 12C)

13. RE-INSERIMENTO DEL PANNELLO SCHIENALE NEL TESSILE

Inserire completamente il pannello plastico nella tasca tessile aiutandosi dall'interno ed estrarre attraverso le asole tessili i nastri vincolati al pannello plastico. (Fig. 13A e Fig. 13B)

Chiudere la zip posta sull'estremità superiore dello schienale.

Estrarre lo spartigambe dalla relativa asola tessile presente sulla seduta. (Fig. 12C)

VESTIZIONE DEL PASSEGGINO

Rimontare il tessile sul passeggino eseguendo le operazioni indicate nel paragrafo "rimozione del tessile dalla seduta" in senso inverso.

CHIUSURA DEL PASSEGGINO

ATTENZIONE: Effettuare questa operazione facendo attenzione che il bambino ed eventuali altri bambini siano a debita distanza.

ATTENZIONE: Assicurarsi che in queste fasi le parti mobili del passeggino non vengano a contatto con il corpo del bambino.

ATTENZIONE: Prima della chiusura verificare che il cestello portaoggetti sia vuoto.

Il passeggino è dotato di comando di chiusura utilizzabile con una sola mano.

14. Per chiudere il passeggino, premere il tasto "A" posto dietro l'impugnatura e, contemporaneamente, premere il tasto "B" (Fig. 14); spingere il maniglione verso il basso ed il passeggino si chiuderà in automatico. Il passeggino si bloccherà da solo in posizione chiusa. Il passeggino, una volta chiuso, sta in piedi da solo (Fig. 14A-14B).

ACCESSORI

ATTENZIONE: Gli accessori descritti qui nel seguito possono non essere presenti su alcune versioni del prodotto. Leggere attentamente le istruzioni relative agli accessori presenti nella configurazione da Voi acquistata.

KIT SPALLACCI E SPARTIGAMBE

Il passeggino è dotato di spallacci imbottiti e di un morbido spartigambe, in grado di assicurare la sicurezza e la comodità del bambino.



15. Infilare gli spillacci nelle cinghie (Fig. 15) e far passare lo spartigambe nell'apposita imbottitura (Fig. 15A).

ATTENZIONE: Regolare, se necessario, la larghezza del girovita agendo sulle fibbie.

ATTENZIONE: Per garantire la sicurezza del vostro bambino è indispensabile usare sempre le cinture di sicurezza.

BORSA DI TRASPORTO

Il passeggino è dotato di una borsa/zaino dotata di maniglia e spallacci regolabili.

MANTELLINA PARAPIOGGIA

16. Per fissare la mantellina parapiovvia fate passare i velcri intorno ai tubi del passeggino in corrispondenza delle posizioni indicate in figura 16 (le operazioni devono essere eseguite su entrambi i lati del passeggino).

A fine utilizzo lasciare asciugare all'aria la mantellina qualora si bagnasse.

ATTENZIONE: La mantellina parapiovvia non può essere utilizzata sul passeggino sprovvisto di capotta, poiché può provocare il soffocamento del bambino.

ATTENZIONE: Quando la mantellina parapiovvia è montata sul passeggino non lasciare mai lo stesso esposto al sole con dentro il bambino per il rischio di surriscaldamento.

UTILIZZO SEGGIOLINO AUTO SUL PASSEGGINO

Sul passeggino Chicco WE è possibile installare i seguenti elementi acquistabili separatamente:

- Seggiolino Auto Kaily
- Seggiolino Auto Kiro i-size con aggancio Fast In

Tutti i Seggiolini Auto per l'utilizzo sul passeggino necessitano degli appositi adattatori venduti a parte.

ATTENZIONE: PER IL MONTAGGIO E/O L'UTILIZZO DEGLI ELEMENTI SOPRA ELENCATI FARE RIFERIMENTO AI RELATIVI MANUALI.

MONTAGGIO E SMONTAGGIO DELLA SACCA MORBIDA DAL PASSEGGINO

Il passeggino Chicco WE è compatibile con la Chicco Soft Carrycot. Per agganciare la sacca porta bambini al passeggino è necessario rimuovere il manicotto paracolpi, successivamente abbassare completamente lo schienale e porre in posizione orizzontale il poggiatesta.

17. Ruotare il tondino presente sotto la base della sacca fino a completa apertura (Fig. 17-17A); impugnare le maniglie tessili in posizione di trasporto e posizionare la sacca porta bambini sul passeggino con la zona dei piedi rivolta verso l'impugnatura dello stesso (Fig. 17B).

18. Agganciare la sacca al telaio del passeggino utilizzando gli appositi nastri. La sacca è dotata di due nastri con fibbia su ciascun lato. Avvolgere i nastri intorno al tubo del passeggino nelle posizioni indicate in Figura 18. Il nastro superiore deve prima essere inserito nell'asola tessile posta su ciascun lato del passeggino (Fig. 18A). Dopo aver avvolto i nastri intorno al tubo, chiudere le fibbie (Fig. 18B), tirare i nastri per ottenere un aggancio stabile (Fig. 18C) e richiudere la seconda sicurezza di bloccaggio (Fig. 18D). Ripetere le operazioni anche sul lato opposto.

ATTENZIONE: Prima dell'utilizzo assicurarsi che la sacca porta bambini sia ben vincolata tirandola verso l'alto.

Per smontare la sacca dal passeggino occorre sganciare le fibbie ed estrarla dalla seduta.

ATTENZIONE: L'aggancio e lo sgancio si possono effettuare anche con il bambino nella sacca porta bambini; le suddette operazioni, con il peso del bambino, potrebbero risultare meno agevoli. Si raccomanda attenzione nell'effettuare le operazioni di cui sopra.

GARANZIA

Il prodotto è garantito contro ogni difetto di conformità in normali condizioni di utilizzo secondo quanto previsto dalle istruzioni d'uso. La garanzia non sarà applicata, dunque, in caso di danni derivanti da

un uso improprio, usura o eventi accidentali. Per la durata della garanzia sui difetti di conformità si rinvia alle specifiche previsioni delle normative nazionali applicabili nel paese d'acquisto, dove previste.

EN INSTRUCTIONS FOR USE

IMPORTANT – READ CAREFULLY AND KEEP FOR FUTURE REFERENCE.

WARNING: BEFORE USE, REMOVE AND DISPOSE OF ALL PLASTIC BAGS AND PACKAGING MATERIALS AND KEEP THEM OUT OF REACH OF CHILDREN.

WARNINGS

- **WARNING:** Never leave the child unattended.
- **WARNING:** Ensure that all the locking devices are engaged before use.
- **WARNING:** To avoid injury ensure that the child is kept away when unfolding and folding this product.
- **WARNING:** Do not let the child play with this product.
- **WARNING:** Always use the restraint system.
- The use of the safety harness is necessary to guarantee the safety of your child. Always use the complete safety harness.
- **WARNING:** Check that the pram body or seat unit or car seat attachment devices are correctly engaged before use.
- **WARNING:** This product is not suitable for running or skating.
- The vehicle is suitable for children up to 22 kg or 4 years, or whichever limit is reached first.
- It is recommended that the backrest should be used in its most re-

clined position for children from birth to 6 months of age.

- Only CHICCO KAILY or CHICCO KIROS I-SIZE car seats with FAST IN attachment, or the CHICCO SOFT CARRYCOT, can be attached to the CHICCO WE stroller.
- With the carrycot installed on the stroller; **WARNING:** This product in pram configuration is only suitable for children who cannot sit up unaided, roll over and cannot push up on their hands and knees. . Maximum weight of the child: 9 Kg.
- Do not add another mattress on the upper part of the mattress supplied or recommended by the manufacturer. Do not leave the transport handles inside the carrycot.
- The brake must always be engaged when positioning or removing your child from the stroller.
- Use the brake every time you stop.
- Never leave the stroller on a sloped surface, with a child on board, even when the brakes are on.
- Do not overload the storage basket. Maximum weight 3 kg.
- Any weight attached to the handles and/or backrest and/or on the sides of the stroller may effect the stability of the stroller.
- Do not transport more than one child at a time.
- Do not use accessories, replacement parts, or any component not supplied or approved by the manufacturer / distributor.
- Do not use this product if any part is broken, torn or missing.
- This configuration should not be used as a replacement for a cot



or bed. Should your child need to sleep, then they should be placed in a suitable pram body, cot or bed.

- Before assembly, ensure that the product and its components have not been damaged during transportation. In this case, do not use and keep out of reach of children.
- During adjustment operations, ensure that the moving parts of the stroller do not come into contact with your child.
- Make sure that the person using the stroller knows how to operate it in the safest way.
- This product must only be used by an adult.
- The product must only be assembled by an adult.
- To avoid all strangulation hazards, never give children objects with cords or strings attached, or leave them close to such objects.
- Never use the stroller on staircases or escalators: you could suddenly lose control of it.
- Always pay attention when going up and down steps or pavements.
- If the stroller is left exposed to direct sunlight for an extended period of time, allow it to cool down before placing your child inside. Prolonged exposure to direct sun light may cause the colour of the materials and fabric to fade.
- Prevent the stroller from coming into contact with salt water. It may cause rusting.
- Do not use the stroller on the beach.
- When not in use, the stroller should be kept out of reach of children.

TIPS FOR CLEANING AND MAINTENANCE

This product requires periodical maintenance. Cleaning and maintenance should only be carried out by an adult.

CLEANING

The seat of the stroller can be removed (please see the section FITTING AND REMOVING THE STROLLER LINING). Clean the fabric parts using a wet terrycloth and neutral soap. Periodically wipe the plastic parts clean with a soft damp cloth. To prevent the formation of rust, always dry metal parts if they have come into contact with water. The washing symbols and relative meanings are indicated below:



Hand wash



Do not bleach



Do not tumble dry



Do not iron



Do not dry clean

MAINTENANCE

If necessary, lubricate the moving parts with dry silicone lubricant. Regularly check the condition of the wheels and clean off all dust and sand. To avoid friction that may compromise the correct functioning of the stroller, make sure all plastic parts that run along the metal tubes are clean of dust, dirt and sand. Keep the stroller in a dry place.

GENERAL INSTRUCTIONS

OPENING THE STROLLER AND FIRST ASSEMBLY

WARNING: When opening the stroller, make sure that your child or other children are at a safety distance.

WARNING: Make sure that during these operations the moving parts of the stroller do not come into contact with your child.

1. Grip the handle (Fig. 1) and pull upwards until the structure opens fully (Fig. 1A).

WARNING: Before use, ensure that the stroller is locked in the open position, checking that the mechanism is effectively locked.

2. Assemble the front wheels by inserting the pin of the wheel into the appropriate hole until it locks in place (Fig. 2). To remove them, press the metal pin behind each wheel (Fig. 2A).

WARNING: Before use, ensure that the wheels have locked correctly.

3. Install the bumper bar by inserting it into the appropriate slots located on the joints of the stroller (Fig. 3). Should you need to remove it, press the buttons on both sides (Fig. 3A).

WARNING: Never use the bumper bar to lift the stroller up with your child sitting in it.

CARRY-ALL BASKET

The storage basket is already installed and cannot be removed.

HOW TO USE THE SAFETY HARNESS

This stroller has a five-point safety harness featuring two shoulder straps, two adjustment holes, a waist strap and a crotch strap with buckle.

4. **WARNING:** To use it with children from birth to approx. 6 months of age, you must use the shoulder straps, first threading them through two adjusting holes (Fig. 4), and threading the waist strap through the vertical holes (Fig. 4A).

The height of the shoulder straps can be adjusted by using the different slots found on the backrest.

5. After laying the child in the stroller, fasten the straps (Fig. 5) by passing first the two forks (A) inside the shoulder strap buckle (B) and then inside the crotch strap buckle (C); adjust the height of the shoulder straps so that they correctly fit your child's shoulders (Fig. 5A).

Always make sure that the straps are fastened correctly. To unfasten the strap, press and pull the side prongs.

WARNING: To guarantee the safety of your child, the safety harness



must be fastened at all times.

To make sure that the belts are fastened properly to the anchoring points, after placing your child inside the stroller, pull the end parts of the belts firmly.

ADJUSTING THE BACKREST

The backrest can be adjusted to different positions.

6. To lower the backrest use the rear adjustment system by pushing on the button and pulling the backrest down to the desired position (Fig. 6). On the other hand, to lift the backrest, pull the strap upwards (Fig. 6A).

WARNING: The child's weight can make these operations more difficult.

REAR BRAKES

The rear wheels have linked brakes, which can be applied simultaneously on both rear wheels by using the support tube.

7. To activate the brakes, press down on the pedal located centrally (Fig. 7). To release the brakes, press the pedal in the opposite direction (Fig. 7A).

SUN CANOPY

The canopy is already installed on the stroller.

8. To open and adjust the canopy use the front arch (Fig. 8). The hood can be extended by opening the zipper (Fig. 8A-8B).

9. Should you need to remove the hood from the stroller, remove the fastening clip from the tube (Fig. 9), release the rear arch from the plastic pins and pull it out (Fig. 9A). Complete the operations by removing the Velcro on both sides (Fig. 9B) and the two buttons on the back (Fig. 9C). To mount the hood again, carry out the operations described above in the opposite order, positioning the fastening clip close to the handle joint (Fig. 9D).

ADJUSTABLE LEGREST

The legrest can be used in 2 positions.

10. To use the leg rest in a horizontal position, move the metal support forward (Fig. 10-10A). To lower it, return the support to its original position.

FITTING AND REMOVING THE STROLLER LINING

11. REMOVING THE SEAT LINING

Remove the hood as described in paragraphs 8-9.

Remove the bumper bar.

Release the legrest adjustment rod from the front tubes and remove the rod from the fabric pocket. (Fig. 11A and Fig. 11B)

WARNING: Keep out of the reach of children.

Release the snap button located beneath the seat. (Fig. 11C)

Remove the fabric slots from the plastic pins (Fig. 11D). Repeat with the slots beneath the backrest (Fig. 11E).

Remove the two fabric fins from the rails on the two lateral tubes. (Fig. 11F)

12. REMOVING THE BACKREST

Remove the padding of the crotch strap if present.

Remove the backrest adjustment strap from the two rings on the side flaps of the fabric. (Fig. 12A)

Open the zip on the upper end of the backrest and pull out the plastic panel, taking care to correctly remove the six straps on the side and lower part of the fabric and the crotch strap (Fig. 12B and Fig. 12C).

13. FITTING THE BACKREST PANEL IN THE FABRIC AGAIN

Fit the plastic panel completely into the fabric pocket also helping yourself from the inside and pull out the straps fastened to the plastic panel through the fabric slots. (Fig. 13A and Fig. 13B)

Close the zip at the top of the backrest.

Pull the crotch strap out of the relevant fabric slot on the seat. (Figure 12C)

FITTING THE STROLLER LINING

Fit the fabric lining back on the stroller by repeating the steps indicated in the paragraph "removing the seat lining" in the opposite order.

FOLDING THE STROLLER

WARNING: When opening or closing the stroller, make sure that your child or other children are at a safe distance.

WARNING: Make sure that during these operations the moving parts of the stroller do not come into contact with your child.

WARNING: Before closing the stroller, ensure that the storage basket is empty.

The stroller has a closing device that can be used with one hand.

14. To fold the stroller, press the button "A" behind the handle while pressing the button "B" (Fig. 14); push down on the handle and the stroller will close automatically. The stroller will lock itself in the closed position. When closed, the stroller stands on its own (Fig. 14A-14B).

ACCESSORIES

WARNING: The accessories described below may not be included in some product versions. Carefully read the instructions for the accessories that came with the model you have purchased.

SHOULDER STRAPS AND CROTCH STRAPS

The stroller is fitted with padded shoulder straps and a soft crotch strap to ensure the safety and comfort of your child.

15. For assembly, insert the shoulder straps in the buckles (Fig. 15) and the crotch strap in the relevant padding (Fig. 15A).

WARNING: Adjust the waist belt if necessary by pressing on the buckles.

WARNING: To guarantee the safety of your child, the safety harness must always be fastened.

CARRY BAG

The stroller features a bag/backpack with handle and adjustable shoulder straps.

RAIN COVER

16. To fit the rain cover, fasten the Velcro straps around the stroller's frame, in the positions shown in fig. 16 (the steps must be repeated on both sides of the stroller).

When you have finished using the rain cover, allow it to dry properly if it is wet.

WARNING: The rain cover cannot be used on the stroller without the hood being extended, as it may cause suffocation.

WARNING: When the rain cover is fitted on the stroller, never leave it exposed to direct sunlight with your child inside, as the temperature will rise considerably.

USING THE CAR SEAT ON THE STROLLER

On the Chicco WE stroller it is possible to fit the following elements, which can be purchased separately:

- Kaily car seat
- Kiro's i-size car seat with Fast In fastening

All car seats for use on the stroller require the special adaptors sold separately.


WARNING: FOR THE ASSEMBLY AND/OR USE OF THE ITEMS LISTED ABOVE, REFER TO THE RELEVANT MANUALS.

SOFT CARRYCOT MOUNTING AND REMOVAL FROM THE STROLLER

The Chicco WE stroller is compatible with the Chicco Soft Carrycot. To attach the carrycot to the stroller, remove the bumper bar, completely lower the backrest and place the legrest in the horizontal position.

17. Turn the rod under the carrycot base until it is completely open (Fig. 17-17A); hold the handles in the transport position and place the carrycot on the stroller with the foot area facing the handle of the stroller (Fig. 17B).

18. Attach the carrycot to the stroller's frame using the appropriate straps. The carrycot has two straps with a buckle on each side. Wrap the straps around the tube of the stroller in the positions shown in Figure 18. The upper strap must first be inserted into the fabric loop on each side of the stroller (Fig. 18A). After wrapping the straps around the tube, close the buckles (Fig. 18B), pull the straps until



they are firmly secured (Fig. 18C) and close the second safety lock (Fig. 18D). Repeat the operations on the opposite side as well.

WARNING: Before use, make sure that the carrycot is properly attached by pulling it upwards.

To remove the carrycot from the stroller, release the buckles and remove it from the seat.

WARNING: The fastening and releasing operations can be carried out with your child inside the carrycot; however, these operations may be more difficult to execute due to the child's weight. Pay attention when carrying out the aforementioned operations.

WARRANTY

The product is guaranteed against any conformity defect in normal conditions of use as described in the instructions. The warranty shall not therefore apply in the case of damage caused by improper use, wear or accidental events. For the duration of the warranty on conformity defects please refer to the specific provisions of applicable national laws in the country of purchase, where appropriate.

FR NOTICE D'UTILISATION

IMPORTANT - A LIRE ATTENTIVEMENT ET À CONSERVER POUR CONSULTATION ULTÉRIEURE.

AVERTISSEMENT : AVANT L'EMPLOI, ENLEVER ET ÉLIMINER TOUS LES SACS EN PLASTIQUE ET ÉLÉMENTS QUI FONT PARTIE DE L'EMBALLAGE DU PRODUIT ET LES TENIR HORS DE PORTÉE DES ENFANTS.

AVERTISSEMENTS

- **AVERTISSEMENT :** Ne jamais laisser l'enfant sans surveillance.
- **AVERTISSEMENT :** S'assurer que tous les dispositifs de verrouillage sont enclenchés avant utilisation.
- **AVERTISSEMENT :** Pour éviter toute blessure, maintenir votre enfant à l'écart lors du dépliage et du pliage du produit.
- **AVERTISSEMENT :** Ne pas laisser votre enfant jouer avec ce produit.
- **AVERTISSEMENT :** Toujours utiliser le système de retenue.
- L'utilisation de l'entrejambe et du harnais de sécurité est indispensable pour garantir la sécurité de l'enfant. Ne jamais utiliser l'entrejambe sans le harnais de sécurité.
- **AVERTISSEMENT :** Vérifier que les dispositifs de fixation de la nacelle, du siège ou du siège-auto sont correctement enclenchés avant utilisation.

- **AVERTISSEMENT :** Ce produit ne convient pas pour faire du jogging ou des promenades en rollers.
- Le véhicule est adapté jusqu'à 22 kg ou 4 ans, ou la limite se vérifiant la première.
- De la naissance de l'enfant à ses 6 mois environ, le dossier doit être utilisé complètement incliné.
- Seuls les sièges-auto CHICCO KAILY ou CHICCO KIROS I-SIZE à fixation FAST IN ou la CHICCO SOFT CARRYCOT peuvent être accrochés sur la poussette CHICCO WE.
- Avec la nacelle montée sur la poussette ; ATTENTION : Cet article, dans la configuration landau, convient à un enfant qui ne sait pas s'asseoir seul, rouler sur lui-même ni se redresser en appui sur les mains et les genoux. Poids maximum du bébé : 9 kg.
- Ne pas superposer un autre matelas sur le matelas fourni ou recommandé par le fabricant. Ne pas laisser les poignées de transport à l'intérieur de la nacelle.
- Le système de stationnement doit être actionné avant de positionner ou de retirer l'enfant.
- Utiliser le dispositif de stationnement chaque fois que la poussette est à l'arrêt.
- Ne jamais laisser la poussette sur un plan incliné avec l'enfant à l'intérieur, même avec le frein actionné.
- Ne pas mettre dans le panier de poids supérieur à 3 kg.
- Tout poids suspendu aux poignées et/ou au dossier et/ou sur les côtés de la poussette pourrait compromettre sa stabilité.
- Ne pas transporter plus d'un enfant

à la fois.

- Ne pas monter sur la poussette d'accessoires, pièces de rechange ou composants non fournis ou non approuvés par le constructeur.
- Ne pas utiliser la poussette si des parties sont cassées, arrachées ou manquantes.
- Une fois le siège-auto fixé à la poussette, le dispositif ne remplace pas un berceau ou un lit enfant. Si l'enfant veut dormir, l'installer dans une nacelle, un berceau ou un lit enfant.
- Avant l'assemblage, vérifier que le produit et tous ses composants ne présentent aucun dommage dû au transport ; dans le cas contraire, le produit ne doit pas être utilisé et il devra être tenu hors de la portée des enfants.
- Pendant les opérations de réglage, s'assurer que les parties mobiles de la poussette n'entrent pas en contact avec le corps de l'enfant.
- Vérifier que les utilisateurs de la poussette connaissent le fonctionnement exact de celle-ci.
- Ce produit doit être utilisé uniquement par un adulte.
- Le produit doit être monté uniquement par un adulte.
- Pour éviter tout risque d'étranglement, ne pas donner à l'enfant ni poser près de l'enfant d'objets munis de cordes.
- Ne pas utiliser la poussette dans les escaliers ou sur un escalator : elle pourrait être déséquilibrée.
- Faire attention quand on monte ou descend le trottoir.
- En cas d'exposition prolongée au soleil, attendre que la poussette refroidisse avant d'y positionner l'enfant.

disse avant d'y positionner l'enfant. Une exposition prolongée au soleil peut provoquer des variations de couleur des matériaux et des tissus.

- Éviter tout contact de la poussette avec de l'eau salée pour empêcher la formation de rouille.
- Ne pas utiliser la poussette à la plage.
- Lorsque la poussette n'est pas utilisée, la ranger hors de portée des enfants.

CONSEILS DE NETTOYAGE ET D'ENTRETIEN

Ce produit doit être entretenu régulièrement. Les opérations de nettoyage et d'entretien doivent être effectuées par un adulte.

NETTOYAGE

L'assise de la poussette est déhoussable (consulter le paragraphe « COMMENT ENLEVER / REMETTRE LA HOUSSE DE LA POUSSETTE »). Nettoyer les parties en tissu avec une éponge humide et du savon neutre. Nettoyer régulièrement les parties en plastique avec un chiffon humide. Essuyer les parties en métal si elles sont mouillées, pour empêcher toute formation de rouille.

Les symboles de lavage et leur signification sont décrits ci-dessous :



Laver à la main à l'eau froide



Ne pas blanchir



Ne pas sécher en machine



Ne pas repasser



Ne pas laver à sec

ENTRETIEN

En cas de besoin, lubrifier les parties mobiles avec de l'huile sèche de silicone.

Contrôler régulièrement l'état d'usure des roues, et les tenir à l'abri de la poussière et du sable. Vérifier que toutes les parties en plastique, qui couissent le long des tubes en métal, ne sont pas couvertes de poussière, de saleté et de sable afin d'éviter d'éventuels frottements pouvant compromettre le bon fonctionnement de la poussette.

Ranger la poussette dans un endroit sec.

INSTRUCTIONS GÉNÉRALES

OUVERTURE ET PREMIER MONTAGE DE LA POUSSETTE

AVERTISSEMENT : Effectuer cette opération en veillant à ce que les enfants soient suffisamment éloignés.

AVERTISSEMENT : Lors de ces phases, s'assurer que les parties mobiles de la poussette n'entrent pas en contact avec l'enfant.

1. Saisir la poignée (Fig. 1) et tirer la poussette vers le haut jusqu'à ouverture complète de la structure (Fig. 1A).

AVERTISSEMENT : Avant d'utiliser la poussette, vérifier qu'elle est bloquée en position ouverte, en contrôlant que le mécanisme est effectivement verrouillé.

2. Monter les roues avant en insérant l'axe de roue dans le trou approprié jusqu'au blocage (Fig. 2). Pour les retirer, appuyer sur la goupille métallique située derrière chaque roue (Fig. 2A)

AVERTISSEMENT : avant l'utilisation, s'assurer que toutes les roues



sont correctement fixées.

3. Installer l'arceau de sécurité en l'insérant dans les logements situés sur les croisements de la poussette (Fig. 3). S'il est nécessaire de l'enlever, appuyer sur le bouton des deux côtés (Fig. 3A).

AVERTISSEMENT : Ne pas utiliser l'arceau de sécurité pour soulever la poussette avec l'enfant assis dedans.

PANIER PORTE-OBJETS

Le panier porte-objets est déjà installé et n'est pas amovible.

UTILISATION DES HARNAIS DE SÉCURITÉ

La poussette est munie d'un système de retenue à cinq points d'ancrage constitué de deux épaulières, de deux boutonnières de réglage, d'une ceinture abdominale et d'un entrejambe avec boucle.

4. **AVERTISSEMENT :** En présence d'enfants de 0 à 6 mois environ, il est nécessaire d'utiliser les couvre-harnais en les faisant d'abord passer dans les deux fentes de réglage (Fig. 4) et la ceinture abdominale dans les fentes verticales (Fig. 4A).

Il est possible de régler la hauteur des couvre-harnais en les déplaçant dans les fentes présentes sur le dossier.

5. Après avoir installé votre enfant dans la poussette, attacher le harnais de sécurité (Fig. 5) en introduisant les deux attaches (A) dans la boucle des épaulières (B) puis dans celle de l'entrejambe (C); ajuster la hauteur des épaulières couvre-harnais de sorte qu'elles adhèrent aux épaules de l'enfant (Fig. 5A).

Vérifier que les ceintures sont toujours fixées correctement. Pour décrocher le harnais, appuyer simultanément sur les fourches latérales et tirer.

AVERTISSEMENT : pour garantir la sécurité de votre enfant, il est indispensable de toujours utiliser les ceintures de sécurité.

Pour s'assurer que le harnais est bien accroché, après avoir installé et attaché l'enfant, tirer avec force la partie finale des sangles.

RÉGLAGE DU DOSSIER

Le dossier est réglable sur plusieurs positions.

6. Pour abaisser le dossier, agir sur le système de réglage arrière en appuyant sur le bouton et en tirant le dossier (Fig. 6) vers le bas jusqu'à ce que la position souhaitée soit atteinte. Inversement, pour relever le dossier, tirer la bande vers le haut (Fig. 6A).

AVERTISSEMENT : le poids de l'enfant peut rendre ces opérations plus difficiles à accomplir.

FREINS ARRIÈRE

Les roues arrière sont équipées de freins jumelés qui travaillent simultanément sur les deux roues arrière, en intervenant sur le tube de support.

7. Pour freiner la poussette, pousser la pédale centrale vers le bas (Fig. 7). Pour débloquer le système de freinage, appuyer sur la pédale dans le sens opposé (Fig. 7A).

CAPOTE AVEC FILET PARE-SOLEIL

La capote est déjà montée sur la poussette.

8. Pour ouvrir et régler la capote, agir sur l'arceau avant (Fig. 8). Il est possible d'étendre la capote en ouvrant la charnière (Fig. 8A-8B).

9. Pour retirer la capote de la poussette, décrocher le clip de fixation au tube (Fig. 9), libérer l'arceau arrière des goupilles en plastique et le défilier (Fig. 9A). Conclure les opérations en détachant les velcros des deux côtés (Fig. 9B) et les deux boutons à pression au dos (Fig. 9C). Pour remonter la capote, effectuer les opérations décrites ci-dessus dans le sens inverse, en positionnant le clip d'accrochage adhérent au croisement de la poignée (Fig. 9D).

REPOSE-JAMBES RÉGLABLE

Le repose-jambes peut être utilisé sur 2 positions.

10. Pour utiliser le repose-jambes en position horizontale, déplacer le support métallique vers l'avant (Fig. 10-10A). Pour l'abaisser, remettre en place le repose-jambes en position initiale.

COMMENT ENLEVER / REMETTRE LA HOUSSE DE LA POUSSETTE

11. RETRAIT DU TISSU DU SIÈGE

Retirer la capote comme décrit aux paragraphes 8-9.

Retirer l'arceau de sécurité.

Libérer le bouton de réglage du repose-jambes des tubes avant et l'extraire de la poche en tissu. (Fig. 11A et Fig. 11B)

ATTENTION : tenir hors de la portée des enfants.

Décrocher le bouton à pression situé sur le siège. (Fig. 11C)

Extraire les fentes en tissu des chevilles en plastique. (Fig. 11D) Faire de même pour les fentes présentes sur le fond du dossier. (Fig. 11E)

Enlever les deux ailettes en tissu des rails présents sur les deux tubes latéraux. (Fig. 11F)

12. COMMENT RETIRER LE DOSSIER

Retirer, si présent, le rembourrage de l'entrejambe.

Extraire la sangle de réglage du dossier des deux anneaux situés sur les ailettes latérales du tissu. (Fig. 12A)

Ouvrir la fermeture à glissière présente sur l'extrémité supérieure du dossier et extraire le panneau en plastique en veillant à retirer convenablement les six rubans présents sur la partie latérale et sur la partie inférieure du tissu et l'entrejambe. (Fig. 12B et Fig. 12C)

13. COMMENT REMONTER LE PANNEAU DU DOSSIER DANS LE TISSU

Introduire complètement le panneau en plastique dans la poche en tissu en s'aidant depuis l'intérieur et extraire, à travers les fentes en tissu, les rubans bloqués au panneau en plastique. (Fig. 13A et Fig. 13B)

Refermer la fermeture à glissière sur l'extrémité supérieure du dossier. Extraire l'entrejambe de la fente en tissu correspondante, présente sur le siège. (Fig. 12C)

COMMENT REMETTRE LA HOUSSE DE LA POUSSETTE

Remonter le tissu sur la poussette en procédant comme indiqué au paragraphe « retirer le tissu du siège » mais dans le sens inverse.

PLIAGE DE LA POUSSETTE

AVERTISSEMENT : Effectuer cette opération en veillant à ce que les enfants soient suffisamment éloignés.

AVERTISSEMENT : Lors de ces phases, s'assurer que les parties mobiles de la poussette n'entrent pas en contact avec l'enfant.

AVERTISSEMENT : Avant la fermeture, s'assurer aussi que le panier porte-objets soit vide.

La poussette est munie d'une commande de fermeture à utiliser d'une seule main.

14. Pour fermer la poussette, appuyer sur le bouton « A » derrière la poignée et appuyer simultanément sur le bouton « B » (Fig. 14) ; abaisser la poignée, la poussette se repliera automatiquement. La poussette se verrouillera automatiquement en position de fermeture. Une fois fermée, la poussette reste debout toute seule (Fig. 14A-14B).

ACCESSOIRES

AVERTISSEMENT : Les accessoires décrits ci-après peuvent ne pas être présents sur certaines versions du produit. Lire attentivement les instructions relatives aux accessoires présents sur le modèle acheté.

KIT ÉPAULIÈRES ET ENTREJAMBE

La poussette est munie d'épaulières couvre-harnais rembourrées et d'un entrejambe confortable, capables de garantir la sécurité et la commodité de votre enfant.

15. Enfiler les couvre-harnais dans les sangles (Fig. 15) et faire passer l'entrejambe dans le rembourrage prévu à cet effet (Fig. 15A).

AVERTISSEMENT : Régler, si nécessaire, la largeur de la ceinture abdominale à l'aide des boucles.

AVERTISSEMENT : Pour garantir la sécurité de votre enfant, il est indispensable de toujours utiliser le harnais de sécurité.

SAC DE TRANSPORT

La poussette est équipée d'un sac/sac à dos doté de poignée et de bretelles réglables.

HABILLAGÉ-PLUIE

16. Pour fixer l'habililage-pluie, faire passer les velcros autour des



tubes de la poussette au niveau des positions indiquées en figure 16 (ces opérations doivent être exécutées des deux côtés de la poussette).

En fin d'utilisation, laisser l'habillage sécher à l'air s'il est mouillé.

AVERTISSEMENT : L'habillage-pluie ne peut pas être utilisé sur la poussette sans capote, car il pourrait étouffer l'enfant.

AVERTISSEMENT : Ne jamais laisser la poussette exposée au soleil avec l'enfant à l'intérieur lorsque l'habillage-pluie est monté, pour éviter les coups de chaleur.

UTILISATION DU SIÈGE-AUTO SUR LA POUSSETTE

Il est possible d'installer sur la poussette Chicco WE les éléments suivants vendus séparément :

- Siège-auto Kaily
- Siège-auto Kiros i-size muni de la fixation Fast In

Tous les sièges-auto destinés à être utilisés sur la poussette nécessitent des adaptateurs spéciaux vendus séparément.

AVERTISSEMENT : POUR LE MONTAGE ET/OU L'UTILISATION DES ÉLÉMENTS INDIQUÉS CI-DESSUS, SE REPORTER AUX NOTICES CORRESPONDANTES.

MONTAGE ET DÉMONTAGE DE LA NACELLE SOUPLE DE LA POUSSETTE

La poussette Chicco WE est compatible avec la Chicco Soft Carrycot. Pour accrocher la nacelle sur la poussette, il faut enlever l'arceau de sécurité puis abaisser complètement le dossier et placer le repose-jambes en position horizontale.

17. Tourner la tige sous la base de la nacelle jusqu'à ce qu'elle soit complètement ouverte (Fig. 17-17A) ; saisir les poignées en tissu en position de transport et placer la nacelle sur la poussette avec la zone des pieds tournée vers la poignée de cette dernière (Fig. 17B).

18. Fixer la nacelle au châssis de la poussette à l'aide des sangles prévues à cet effet. La nacelle est munie de deux sangles avec une boucle de chaque côté. Enrouler les sangles autour du tube de la poussette dans les positions indiquées en figure 18. La sangle supérieure doit d'abord être insérée dans la fente en tissu de chaque côté de la poussette (Fig. 18A). Après avoir enroulé les sangles autour du tube, fermer les boucles (Fig. 18B), tirer les sangles pour assurer l'accrochage stable (Fig. 18C) et fermer la deuxième sécurité de blocage (Fig. 18D). Répéter ces opérations du côté opposé.

AVERTISSEMENT : avant l'utilisation, vérifier que la nacelle est bien fixée en la tirant vers le haut.

Pour démonter la nacelle de la poussette, décrocher les boucles et l'enlever de l'assise.

AVERTISSEMENT : La nacelle peut aussi être accrochée et décrochée même si l'enfant est dedans, avec le poids de l'enfant, les opérations susmentionnées pourraient toutefois être moins aisées. Prendre des précautions particulières lors des opérations décrites ci-dessus.

GARANTIE

Le produit est garanti contre tout défaut de conformité dans des conditions normales d'utilisation selon les indications figurant sur la notice d'utilisation. La garantie ne sera donc pas appliquée en cas de dommages dérivant d'un usage inapproprié, de l'usure ou d'événements accidentels. En ce qui concerne la durée de la garantie contre les défauts de conformité, consulter les conditions prévues par les normes nationales applicables, le cas échéant, dans le pays d'achat.

DE GEBRAUCHSANLEITUNG

WICHTIG - BITTE SORGFÄLTIG LESEN UND FÜR SPÄTERES NACHLESEN UNBE- DINGT AUFBEWAH- REN.

WARNUNG: VOR DEM GEBRAUCH EVENTUELLE POLYBEUTEL UND ALLE ELEMENTE, DIE TEIL DER PRODUKTVERPACKUNG SIND, ABNEHMEN UND ENTSORGEN SOWIE VON KINDERN FERNHALTEN.

HINWEISE

- **WARNUNG:** Lassen Sie das Kind nie unbeaufsichtigt.
- **WARNUNG:** Vergewissern Sie sich vor Gebrauch, dass alle Verriegelungen eingerastet sind.
- **WARNUNG:** Vergewissern Sie sich, dass das Kind beim Aufklappen und Zusammenklappen des Wagens außer Reichweite ist, um Verletzungen zu vermeiden.
- **WARNUNG:** Lassen Sie das Kind nicht mit dem Produkt spielen.
- **WARNUNG:** Verwenden Sie immer das Rückhaltesystem.
- Die Verwendung von Schritt- und Sicherheitsgurten ist unerlässlich für die Sicherheit des Kindes. Verwenden Sie den Sicherheitsgurt stets in Verbindung mit dem Schrittgurt.
- **WARNUNG:** Vergewissern Sie sich vor der Verwendung, dass der Kin-

derwagenaufsatz oder der Sitzeinheit oder die Befestigungselemente des Autositzes korrekt eingerastet sind.

- **WARNUNG:** Dieses Produkt ist nicht zum Joggen oder Skaten geeignet.
- Der Sportwagen ist für Kinder bis 22 kg Körpergewicht oder 4 Jahre geeignet, je nachdem welche dieser Grenzen zuerst erreicht wird.
- Bei Benutzung für Kinder ab der Geburt bis ca. zum 6. Lebensmonat muss die Rückenlehne vollständig zurückgeklappt werden.
- Nur die Autokindersitze CHICCO KAILY oder CHICCO KIROS I-SIZE mit FAST IN Befestigung oder CHICCO SOFT CARRYCOT können am Sportwagen CHICCO WE befestigt werden.
- Bei am Sportwagen montierter Babytragetasche; **WARNUNG:** Dieses Produkt in der Kinderwagen-Konfiguration ist nur für ein Kind geeignet, das sich noch nicht selbst aufsetzen bzw. auf die Seite rollen oder sich auf Hände und Knie stützen kann. Maximales Gewicht des Kindes: 9 kg.
- Keine weitere Matratze auf die vom Hersteller gelieferte oder empfohlene Matratze legen. Die Tragegriffe nicht im Inneren der Babytragetasche lassen.
- Die Haltevorrichtung muss stets angezogen sein, wenn Sie das Kind hineinsetzen und herausnehmen.
- Verwenden Sie stets die Haltevorrichtung, wenn Sie anhalten.
- Lassen Sie den Sportwagen niemals mit dem Kind darin auf einer schrägen Fläche stehen, selbst wenn die Bremsen angezogen sind.

- Der Korb darf nicht mit über 3 kg beladen werden.
- An den Griffen und/oder an der Rückenlehne und/oder an den Seiten des Sportwagens angehängte Gegenstände könnten die Stabilität des Sportwagens beeinträchtigen.
- Transportieren Sie niemals mehr als ein Kind auf einmal.
- Bringen Sie an dem Sportwagen kein Zubehör, Ersatzteile oder Komponenten an, die nicht vom Hersteller mitgeliefert oder genehmigt wurden.
- Benutzen Sie das Produkt nicht mehr, wenn Teile davon gebrochen, abgerissen oder verlorengegangen sind.
- Mit dem am Sportwagen befestigten Autokindersitz ersetzt diese Version nicht die Wiege oder das Kinderbett. Wenn das Baby schlafen möchte, sollte es in einen Kinderwagenaufsatz, eine Wiege oder ein Bettchen gelegt werden.
- Vor dem Zusammenbau prüfen, ob das Produkt und seine Komponenten keine Transportschäden aufweisen. Im Falle einer Beschädigung darf das Produkt nicht benutzt werden und ist von Kindern fernzuhalten.
- Vergewissern Sie sich bei der Verstellung, dass die beweglichen Teile des Sportwagens nicht mit dem Körper des Kindes in Berührung kommen.
- Vergewissern Sie sich, dass auch andere Benutzer über die richtige Funktion des Sportwagens Kenntnis haben.
- Dieses Produkt darf ausschließlich

- von Erwachsenen benutzt werden.
- Das Produkt darf nur von einem Erwachsenen zusammengebaut werden.
- Um eine Erdrosselungsgefahr zu vermeiden, dem Kind keine Gegenstände mit Kordeln geben oder diese in seine Nähe legen.
- Benutzen Sie den Sportwagen nicht auf Treppen oder Rolltreppen: Sie könnten in unvorhergesehener Weise die Kontrolle darüber verlieren.
- Achten Sie auf einzelne Stufen oder Bordsteinkanten.
- Falls der Sportwagen länger in der Sonne stand, vergewissern Sie sich bitte, bevor Sie Ihr Kind in den Sportwagen setzen, dass kein Teil überhitzt ist. Wird das Produkt der Sonne ausgesetzt, könnte dies Farbveränderungen bei Materialien und Stoffen verursachen.
- Vermeiden Sie den Kontakt des Sportwagens mit Salzwasser, damit sich kein Rost bildet.
- Den Sportwagen nicht am Strand verwenden.
- Wird der Sportwagen nicht verwendet, muss er für Kinder unzugänglich aufbewahrt werden.

TIPPS FÜR DIE PFLEGE UND WARTUNG

Dieses Produkt benötigt regelmäßige Pflege und Wartung. Die Reinigungs- und Wartungsarbeiten müssen von einem Erwachsenen durchgeführt werden.

REINIGUNG

Der Sitz des Sportwagens ist abziehbar (siehe den Abschnitt ABNEHMEN UND ANBRINGEN DES BEZUGS). Die Stoffteile mit einem feuchten Schwamm und Neutralseife reinigen. Reinigen Sie die Kunststoffteile regelmäßig mit einem feuchten Tuch. Die Metallteile nach einem eventuellen Kontakt mit Wasser abtrocknen, um Rostbildung zu vermeiden.

Nachstehend sind die Reinigungssymbole und ihre entsprechende Bedeutung aufgeführt:



Handwäsche kalt



Nicht bleichen



Nicht im Trockner trocknen



Nicht bügeln



Keine chemische Reinigung möglich

WARTUNG

Die beweglichen Teile sollten, wenn notwendig, mit trockenem Silikonöl geschmiert werden.

Kontrollieren Sie regelmäßig den Zustand der Räder und säubern Sie diese bitte, wenn sie staubig oder sandig sind. Vergewissern Sie sich, dass alle Kunststoffteile, die auf den Metallrohren gleiten, frei von Staub, Schmutz und Sand sind, um Reibungen zu vermeiden, die das korrekte Funktionieren des Sportwagens beeinträchtigen könnten. Den Sportwagen an einem trockenen Ort aufbewahren.

GEBRAUCHSANLEITUNG

ÖFFNEN UND ERSTE MONTAGE DES SPORTWAGENS

WARNUNG: Achten Sie darauf, dass sich das Kind oder auch andere Kinder in angemessener Entfernung befinden.

WARNUNG: Vergewissern Sie sich, dass dabei die beweglichen Teile des Sportwagens nicht mit dem Körper des Kindes in Berührung kommen.

1. Umfassen Sie den Tragebügel (Abb. 1) und ziehen Sie den Sportwagen hoch, bis das Gestell vollständig geöffnet ist (Abb. 1A).

WARNUNG: Vor Gebrauch sicherstellen, dass der Sportwagen in offener Position blockiert ist, indem man prüft, ob der Mechanismus korrekt blockiert ist.

2. Montieren Sie die Vorderräder, indem Sie den Zapfen des Rads in das entsprechende Rohr stecken, bis er einrastet (Abb. 2). Zum Abnehmen der Räder den hinter jedem Rad angebrachten Metallzapfen drücken (Abb. 2A)

WARNUNG: Vergewissern Sie sich vor dem Gebrauch, dass alle Räder korrekt befestigt sind.

3. Montieren Sie den Frontbügel, indem Sie ihn in die entsprechenden Sitze an den Gelenken des Sportwagens einsetzen (Abb. 3). Falls er abgenommen werden muss, die Tasten auf beiden Seiten drücken (Abb. 3A).

WARNUNG: Niemals den Frontbügel zum Anheben des Sportwagens mit dem Kind darin verwenden.

KORB

Der Korb ist schon montiert und kann nicht abgenommen werden.

GEBRAUCH DER SICHERHEITSGURTE

Der Sportwagen ist mit einem 5-Punkt-Rückhaltesystem ausgestattet, das aus zwei Schultergurten mit zwei Verstellschlitzen, einem Beckengurt und einem Schrittgurt mit Gurtschloss besteht.

4. **WARNUNG:** Für die Verwendung bei Kindern ab der Geburt bis ca. 6 Monate müssen stets die Schultergurte benutzt werden, nachdem man sie durch die beiden Verstellschlaufen (Abb. 4) und den Beckengurt in die vertikalen Schlaufen geführt hat (Abb. 4A). Die Höhe der Schulterpolster kann verstellt werden, indem man sie in den Schlaufen an der Rückenlehne versetzt.

5. Nachdem Sie das Kind in den Sportwagen gesetzt haben, schließen Sie die Sicherheitsgurte (Abb. 5), indem Sie die zwei Gabeln (A) zuerst durch das Gurtschloss der Schultergurte (B) ziehen und sie dann in das Gurtschloss des Schrittgurts (C) einfügen. Stellen Sie nun die Länge der Schultergurte so ein, dass sie an den Schultern des Kindes anliegen (Abb. 5A).

Prüfen Sie stets, ob die Sicherheitsgurte richtig angelegt sind. Zum Öffnen des Gurtes die seitlichen Gabeln drücken und herausziehen.

WARNUNG: Um die Sicherheit Ihres Kindes nicht zu gefährden, müssen stets die Sicherheitsgurte verwendet werden.

Um sich zu vergewissern, dass die Gurte korrekt befestigt sind, fest am Ende der Gurte ziehen, nachdem man das Kind hineingesetzt und angeschnallt hat.

VERSTELLEN DER RÜCKENLEHNE

Die Rückenlehne kann in verschiedene Positionen eingestellt werden.

6. Um die Rückenlehne nach hinten zu neigen, das hintere Verstellungssystem betätigen. Dazu die Taste drücken und die Rückenlehne nach unten ziehen (Abb. 6), bis die gewünschte Position erreicht wird. Umgekehrt zum Anheben der Rückenlehne das Band nach oben ziehen (Abb. 6A).

WARNUNG: Durch das Gewicht des Kindes können diese Vorgänge erschwert werden.

HINTERBREMSEN

Die Hinterräder sind mit Zwillingenbremsen versehen, wodurch beide hinteren Bremsen gleichzeitig durch das Stützrohr betätigt werden können.

7. Um den Sportwagen zu bremsen, drücken Sie das mittig angebrachte Fußpedal nach unten (Abb. 7). Um die Bremse zu lösen, drücken Sie das Pedal in die andere Richtung (Abb. 7A).

VERDECK

Das Verdeck ist bereits am Sportwagen montiert.

8. Zum Öffnen und Einstellen des Verdeckes verwenden Sie den vorderen Bogen (Abb. 8). Das Verdeck kann durch Öffnen des Reißverschlusses erweitert werden (Abb. 8A-8B)

9. Wenn Sie das Verdeck vom Kinderwagen abnehmen möchten, entfernen Sie den Befestigungsclip vom Rohr (Abb. 9), lösen Sie den hinteren Bogen von den Plastikzapfen und ziehen Sie es heraus (Abb. 9A). Beenden Sie die Vorgänge, indem Sie das Klettband auf den beiden Seiten (Abb. 9B) und die zwei Knöpfe auf der Rückseite (Abb. 9C) ablösen. Um das Verdeck wieder zu montieren, führen Sie die oben beschriebenen Arbeitsschritte in umgekehrter Reihenfolge durch und bringen Sie den Befestigungsclip in der Nähe des Griffgelenks (Abb. 9D) an.

VERSTELLBARE BEINSTÜTZE

Die Beinstütze kann in 2 Positionen verstellt werden.

10. Um die Beinstütze in horizontaler Position zu verwenden, drücken Sie die Metallstütze (Abb. 10-10A) nach vorne. Zum Absenken die Stütze wieder in ihre ursprüngliche Position bringen.

ABNEHMEN UND ANBRINGEN DES SPORTWAGENBEZUGS

11. ABNEHMEN DES SITZBEZUGS

Nehmen Sie das Verdeck ab, wie in den Abschnitten 8-9 beschrieben.

Entfernen Sie den Frontbügel.

Lösen Sie den Einstellstab der Beinstütze von den vorderen Rohren und entfernen Sie den Stab aus der Stofftasche (Abb. 11A und Abb. 11B)

WARNUNG: Den Stab außer Reichweite von Kindern aufbewahren. Lösen Sie den Druckknopf unter der Sitzfläche. (Abb. 11C)

Ziehen Sie die Stoffschlaufen von den Plastikzapfen (Abb. 11D) ab. Wiederholen Sie den gleichen Vorgang mit den Schlaufen an der Unterseite der Rückenlehne (Abb. 11E)

Ziehen Sie die beiden Stoffflügel aus den Führungen auf den zwei seitlichen Rohren. (Abb. 11.F)

12. ABNEHMEN DER RÜCKENLEHNE

Falls vorhanden, die Polsterung des Schrittgurts entfernen.

Ziehen Sie den Einstellriemen der Rückenlehne aus den beiden Ringen auf den seitlichen Flügeln des Stoffs. (Abb. 12A)

Öffnen Sie den Reißverschluss am oberen Ende der Rückenlehne und ziehen Sie die Kunststoffplatte heraus. Achten Sie dabei darauf, dass die sechs Bänder an der Seite und am unteren Teil des Stoffs sowie der Schrittgurt korrekt entfernt werden (Abb. 12B und Abb. 12C)

13. WIEDEREINSETZEN DER RÜCKENLEHNENPLATTE IN DEN STOFF

Führen Sie die Kunststoffplatte vollständig in die Stofftasche ein, helfen Sie sich dabei von innen, und ziehen Sie die an der Kunststoffplatte befestigten Bänder durch die Stoffschlaufen heraus. (Abb. 13A und Abb. 13B)

Schließen Sie den Reißverschluss am oberen Ende der Rückenlehne. Ziehen Sie den Schrittgurt aus der entsprechenden Stoffschlaufe am Sitz heraus. (Abb. 12C)

BEZIEHEN DES SPORTWAGENS

Bringen Sie den Bezug wieder auf dem Sportwagen an, indem





Sie die im Abschnitt „Abnehmen des Sitzbezugs“ angegebenen Arbeitsschritte in umgekehrter Reihenfolge durchführen.

ZUSAMMENKLAPPEN DES SPORTWAGENS

WARNUNG: Achten Sie bei der Ausführung dieses Arbeitsvorgangs darauf, dass das Kind und eventuell auch andere Kinder sich in entsprechender Entfernung befinden.

WARNUNG: Vergewissern Sie sich, dass dabei die beweglichen Teile des Sportwagens nicht mit dem Körper des Kindes in Berührung kommen.

WARNUNG: Prüfen Sie vor dem Schließen, ob der Einhängkorb leer ist.

Der Sportwagen verfügt über ein Schließsystem, das mit nur einer Hand bedient werden kann.

14. Um den Sportwagen zusammenzuklappen, drücken Sie die Taste „A“ hinter dem Griff und gleichzeitig die Taste „B“ (Abb. 14); schieben Sie den Griff nach unten und der Sportwagen schließt sich automatisch. Der Sportwagen blockiert sich selbstständig in der geschlossenen Position. Wenn der Sportwagen einmal geschlossen wurde, bleibt er von allein stehen (Abb. 14A-14B).

ZUBEHÖR

WARNUNG: Die nachstehend beschriebenen Zubehörteile können je nach Produktmodell variieren (d.h. sie könnten enthalten sein oder nicht). Lesen Sie bitte sorgfältig die Anleitung für die Zubehörteile der von Ihnen gekauften Ausführung.

SET SCHULTERURTE UND SCHRITTGURT

Der Sportwagen ist mit gepolsterten Schultergurten und einem weichen Schrittgurt ausgestattet, die die Sicherheit und den Komfort des Kindes gewährleisten.

15. Die Schultergurte in die Gurtpolster einfügen (Abb. 15) und den Schrittgurt durch die spezielle Polsterung führen (Abb. 15A).

WARNUNG: Stellen Sie gegebenenfalls mithilfe der Gurtschlösser die Länge des Beckengurtes ein.

WARNUNG: Um die Sicherheit Ihres Kindes zu gewährleisten, müssen stets die Sicherheitsgurte verwendet werden.

TRANSPORTTASCHE

Der Sportwagen ist mit einer Tasche bzw. einem Rucksack mit Griff und verstellbaren Schultergurten ausgestattet.

REGENSCHUTZ

16. Zur Befestigung des Regenschutzes legen Sie die Klettbänder in Höhe der in Abbildung 16 angegebenen Positionen um die Rohre des Sportwagens (diese Schritte müssen an beiden Seiten des Sportwagens durchgeführt werden).

Lassen Sie nach Gebrauch den Regenschutz (falls er nass geworden sein sollte) an der Luft trocknen.

WARNUNG: Der Regenschutz darf niemals ohne Verdeck am Sportwagen verwendet werden, da das Kind ersticken könnte.

WARNUNG: Wenn der Regenschutz am Sportwagen befestigt ist, niemals den Sportwagen mit dem Kind darin in der Sonne stehen lassen, um das Risiko einer Überhitzung zu vermeiden.

VERWENDUNG DES AUTOKINDERSITZES AUF DEM SPORTWAGEN

Am Sportwagen Chicco WE können die folgenden, separat erhältlichen Elemente installiert werden:

- Autokindersitz Kaily
- Autokindersitz Kiros I-size mit Fast In Befestigung

Sämtliche Autokindersitze benötigen für die Verwendung am Sportwagen eigene, separat erhältliche Adapter.

WARNUNG: FÜR DIE MONTAGE UND/ODER VERWENDUNG DER OBEN ANGEFÜHRTEN ELEMENTE WIRD AUF DIE JEWEILIGEN ANLEITUNGEN VERWIESEN.

MONTAGE UND ABNAHME DER SOFTTRAGTASCHE AM BZW. VOM SPORTWAGEN

Der Sportwagen Chicco WE ist mit der Chicco Softtragetasche kom-

patibel.

Um den Kinderwagenaufsatz am Sportwagen zu befestigen, muss der Frontbügel entfernt werden. Senken Sie dann die Rückenlehne vollkommen ab und stellen Sie die Beinstütze waagrecht.

17. Drehen Sie den Rundstab unter dem Boden des Kinderwagenaufsatzes bis zu seiner vollständigen Öffnung (Abb. 17-17A); halten Sie die Stoffgriffe in Transportstellung und positionieren Sie den Kinderwagenaufsatz mit dem Fußbereich zum Griff des Sportwagens gewandt auf dem Gestell (Abb. 17B).

18. Befestigen Sie den Kinderwagenaufsatz mit den entsprechenden Bändern am Gestell des Sportwagens. Der Kinderwagenaufsatz ist mit zwei Bändern mit Schnalle auf jeder Seite ausgestattet. Wickeln Sie die Bänder in den in Abbildung 18 gezeigten Positionen um das Rohr des Sportwagens. Das obere Band muss zunächst in die Stoffschlaufe auf jeder Seite des Sportwagens eingeführt werden (Abb. 18A). Nachdem Sie die Bänder um das Rohr gewickelt haben, schließen Sie die Schnallen (Abb. 18B), ziehen Sie an den Bändern, um eine stabile Befestigung zu erreichen (Abb. 18C) und schließen Sie die zweite Verriegelungssicherung (Abb. 18D). Auf der gegenüberliegenden Seite genauso vorgehen.

WARNUNG: Stellen Sie vor dem Gebrauch sicher, dass der Kinderwagenaufsatz richtig befestigt ist, indem Sie ihn nach oben ziehen. Zum Abnehmen des Kinderwagenaufsatzes vom Sportwagen lösen Sie die Schnallen und ziehen diesen aus der Sitzfläche heraus.

WARNUNG: Das Befestigen und Abnehmen des Kinderwagenaufsatzes kann auch dann vorgenommen werden, wenn sich das Kind darin befindet. Die oben genannten Arbeitsvorgänge können durch das Gewicht des Kindes etwas beschwerlicher sein. Gehen Sie in diesem Fall bei der Durchführung der genannten Schritte besonders vorsichtig vor.

GARANTIE

Die Garantie gilt bei allen Konformitätsfehlern, die trotz normaler Gebrauchsbedingungen (gemäß den Vorgaben der Gebrauchsanleitung) auftreten. Die Garantie ist verwirkt bei unsachgemäßem Gebrauch, Abnutzung oder bei persönlichen Unglücksfällen. Für die Laufzeit der Garantie auf Konformitätsmängel wird auf die besonderen Bestimmungen der nationalen Gesetzesvorschriften verwiesen, die im Land des Kaufs gelten, soweit vorgesehen.



ES INSTRUCCIONES DE USO

IMPORTANTE - LEER DETENIDAMENTE Y MANTENERLAS PARA FUTURAS CONSULTAS.

ADVERTENCIA: ANTES DEL USO, quite y elimine las bolsas de plástico y los demás componentes que formen parte del embalaje del producto o, en cualquier caso, manténgalos fuera del alcance de los niños.

ADVERTENCIAS

- **ADVERTENCIA:** No dejar nunca al niño desatendido.
- **ADVERTENCIA:** Antes del uso, asegúrese de que todos los mecanismos de bloqueo estén correctamente enganchados.
- **ADVERTENCIA:** Para evitar lesiones, asegúrese de que el niño se mantenga alejado durante el despliegado y el plegado de este producto.
- **ADVERTENCIA:** No permita que el niño juegue con este producto.
- **ADVERTENCIA:** Usar siempre el sistema de retención.
- El uso del separapiernas y de los cinturones de seguridad es fundamental para garantizar la seguridad del niño. Utilice siempre los cinturones de seguridad junto con el separapiernas.
- **ADVERTENCIA:** Comprobar que los dispositivos de sujeción del

capazo, del asiento o de la silla de coche están correctamente engranados antes del uso.

- **ADVERTENCIA:** Este producto no es adecuado para correr o patinar.
- El vehículo es adecuado para niños de hasta 22 kg de peso o de 4 años, lo que se dé primero.
- Para los niños de 0 a 6 meses, el respaldo debe utilizarse en posición totalmente reclinada.
- En la silla de paseo CHICCO WE solo pueden engancharse las sillas de auto CHICCO KAILY o CHICCO KIROS I-SIZE con enganche FAST IN o el CAPAZO CHICCO SOFT CARRYCOT.
- Con el capazo instalado en la silla de paseo; **ADVERTENCIA:** Este producto, en la configuración coche de paseo, es apto para niños que no pueden sentarse por sí solos, darse la vuelta o levantarse apoyándose en las manos y las rodillas. Peso máximo del niño: 9 Kg.
- No añada otro colchón sobre el colchón suministrado o recomendado por el fabricante. No deje las asas de transporte dentro del capazo para niños.
- Accione siempre el dispositivo de estacionamiento cuando coloque y retire el niño.
- Utilice el dispositivo de estacionamiento cada vez que se detenga.
- No deje nunca la silla de paseo sobre una superficie inclinada con el niño dentro, aunque los frenos estén accionados.
- No sobrecargue el cestillo. Peso máximo 3 kg.
- Todo peso enganchado a los mangos y/o al respaldo y/o en los lados

de la silla de paseo puede comprometer la estabilidad de la misma.

- No transporte a más de un niño a la vez.
- No aplique a la silla de paseo accesorios, partes de repuesto o componentes no suministrados o aprobados por el fabricante.
- No utilice el producto si algunas de sus partes están rotas, rasgadas o faltan.
- Cuando la silla para auto está montada en la silla de paseo, este vehículo no sustituye a una cuna o una camita. Si el bebé necesita dormir, acomódelo en un capazo, una cuna o una camita.
- Antes del montaje verifique que el producto y todos sus componentes no presenten daños o desperfectos debidos al transporte; en ese caso no utilice el producto y manténgalo fuera del alcance de los niños.
- Durante las operaciones de regulación, asegúrese de que las partes móviles de la silla de paseo no entren en contacto con el cuerpo del niño.
- Asegúrese de que los usuarios de la silla de paseo conocen perfectamente el funcionamiento de la misma.
- El uso de este producto debe estar a cargo exclusivamente de un adulto.
- El producto debe ser montado exclusivamente por un adulto.
- Para evitar riesgos de asfixia, no le dé al niño objetos con cordones ni los deje a su alcance.
- No utilice la silla de paseo en escaleras, ya sean fijas o mecánicas: Se

podría perder el control inesperadamente.

- Preste atención al subir o bajar un escalón o la acera.
- Si se deja la silla de paseo expuesta al sol durante mucho tiempo, espere hasta que se enfríe antes de acomodar al niño. La exposición prolongada al sol podría afectar al color de los materiales y tejidos.
- Para prevenir la formación de óxido, evite que la silla de paseo entre en contacto con agua salina.
- No utilice la silla de paseo en la playa.
- Cuando no se utilice, la silla de paseo debe mantenerse fuera del alcance de los niños.

CONSEJOS PARA LA LIMPIEZA Y EL MANTENIMIENTO

Este producto requiere un mantenimiento periódico. Las operaciones de limpieza y mantenimiento deben ser realizadas por un adulto.

LIMPIEZA

La funda del asiento de la silla de paseo puede quitarse (véase la sección COLOCACIÓN Y EXTRACCIÓN DE LA FUNDA DE LA SILLA DE PASEO). Limpie las partes de tela con una esponja húmeda y jabón neutro. Limpie periódicamente las partes de plástico con un paño húmedo. Seque las partes de metal, después de un posible contacto con agua, para evitar que se oxiden.

A continuación, se muestran los símbolos de lavado con los correspondientes significados:

 Lavar a mano con agua fría

 No usar lejía

 No secar en secadora

 No planchar

 No lavar en seco

MANTENIMIENTO

Lubrique las partes móviles, solo en caso de necesidad, con aceite seco de silicona.

Controle periódicamente el estado de desgaste de las ruedas y manténgalas limpias de polvo y arena. Asegúrese de que todas las partes plásticas que se deslizan sobre los tubos de metal estén libres de polvo, suciedad y arena, para evitar roces que puedan comprometer el funcionamiento correcto de la silla de paseo.

Guarde la silla de paseo en un lugar seco.

INSTRUCCIONES GENERALES

APERTURA Y PRIMER MONTAJE DE LA SILLA DE PASEO

ADVERTENCIA: Antes de realizar esta operación, asegúrese de que no haya niños cerca.

ADVERTENCIA: Cerciórese de que, durante estas operaciones, las



partes móviles de la silla de paseo no entren en contacto con el cuerpo del niño.

1. Sujete el manillar (Fig. 1) y tire de la silla de paseo hacia arriba hasta que la estructura se abra por completo (Fig. 1A).

ADVERTENCIA: Antes de utilizar la silla de paseo, compruebe que esté bloqueada en posición abierta y verifique que el mecanismo esté realmente bloqueado.

2. Monte las ruedas delanteras, introduciendo el perno de la rueda dentro del orificio correspondiente, hasta que se queden bloqueadas (Fig. 2). Para desmontarlas, quite el perno metálico situado detrás de cada rueda (Fig. 2A)

ADVERTENCIA: Antes del uso asegúrese de que todas las ruedas estén fijadas correctamente.

3. Monte el protector delantero, introduciéndolo en sus alojamientos situados en las articulaciones de la silla de paseo (Fig. 3). Si desea quitarlo, presione los botones correspondientes de ambos lados (Fig. 3A).

ADVERTENCIA: El protector no debe utilizarse para alzar el producto con el niño acomodado en su interior.

CESTILLO PORTAOBJETOS

El cestillo portaobjetos ya está instalado y no se puede desmontar.

USO DE LOS CINTURONES DE SEGURIDAD

La silla de paseo cuenta con un sistema de retención de cinco puntos de anclaje, formado por dos hombreras, dos ojales de regulación, un cinturón abdominal y un separapiernas con hebilla.

4. **ADVERTENCIA:** Para utilizarlo con niños desde 0 a 6 meses aproximadamente es necesario utilizar las hombreras, pasándolas primero a través de los dos ojales de regulación (Fig. 4), y el cinturón abdominal, pasándolo por los ojales verticales (Fig. 4A).

La altura de las hombreras se puede regular desplazándolas en los ojales del respaldo.

5. Después de acomodar al bebé en la silla de paseo, abróchele los cinturones (Fig. 5) pasando las dos horquillas (A), primero, por la hebilla de las hombreras (B) y, luego, por la del separapiernas (C); regule la altura de las hombreras de manera que se adhieran a los hombros del niño (Fig. 5A).

Asegúrese de que los cinturones estén abrochados correctamente en todo momento. Para desenganchar el cinturón, presione y tire de las horquillas laterales.

ADVERTENCIA: Para garantizar la seguridad del niño es indispensable utilizar siempre los cinturones de seguridad.

Para asegurarse de que los cinturones estén montados correctamente, después de acomodar y asegurar al bebé, tire con fuerza del extremo de los cinturones.

REGULACIÓN DEL RESPALDO

El respaldo se puede regular en varias posiciones.

6. Para reclinar el respaldo, pulse el botón del sistema de regulación trasera y tire del respaldo hacia abajo (Fig. 6) hasta situarlo en la posición que desee. Y, viceversa, para subir el respaldo, tire de la correa hacia arriba (Fig. 6A).

ADVERTENCIA: Con el peso del niño las operaciones pueden resultar más difíciles.

FRENOS POSTERIORES

Las ruedas traseras están equipadas con frenos gemelos que pueden activarse en las dos ruedas traseras al mismo tiempo, accionando el tubo de soporte.

7. Para frenar la silla de paseo, presione hacia abajo el pedal situado en el centro (Fig. 7). Para desbloquear el sistema de frenos, tire del pedal en la dirección contraria (Fig. 7A).

CAPOTA PARASOL

La capota ya está instalada en la silla de paseo.

8. La capota se abre y se regula mediante el arco delantero (Fig. 8).

La capota se puede extender abriendo la cremallera (Fig. 8A-8B).

9. Si desea desmontar la capota de la silla de paseo, suelte el clip de enganche al tubo (Fig. 9), suelte el arco trasero de los pernos de plástico y extráigalo (Fig. 9A). Finalice las operaciones separando

el velcro de los dos lados (Fig. 9B) y los dos botones de la parte trasera (Fig. 9C). Para volver a montar la capota, realice las operaciones anteriormente descritas, pero en sentido inverso, colocando el clip de enganche adhesivo a la articulación del manillar (Fig. 9D).

APOYAPIERNAS REGULABLE

El apoyapiernas se puede utilizar en 2 posiciones.

10. Para utilizar el apoyapiernas en posición horizontal, desplace hacia delante el soporte metálico (Fig. 10-10A). Para bajarlo, coloque el soporte en la posición original.

EXTRACCIÓN Y COLOCACIÓN DE LA FUNDA DE LA SILLA DE PASEO

11. EXTRACCIÓN DE LA TELA DEL ASIENTO

Desmonte la capota siguiendo las instrucciones de los apartados 8-9. Desmonte el protector delantero.

Suelte la barra de regulación del apoyapiernas de los tubos delanteros y extraiga la barra del bolsillo de tela. (Fig. 11A y Fig.11B)

ADVERTENCIA: Manténgase fuera del alcance de los niños.

Desenganche el botón automático situado debajo del asiento. (fig. 11C) Extraiga los ojales de tela de los pernos de plástico (Fig. 11D). Repita esta misma operación en los ojales que hay en el fondo del respaldo (Fig. 11E)

Extraiga las dos aletas de tela de las guías de los dos tubos laterales. (Fig. 11F)

12. DESMONTAJE DEL RESPALDO

Extraiga el acolchado del separapiernas (si lo hay).

Extraiga la correa de regulación del respaldo de los dos anillos situados en las aletas laterales de la tela. (Fig. 12A)

Abra la cremallera situada en el extremo superior del respaldo y extraiga el panel de plástico, prestando atención a extraer correctamente las seis cintas de la parte lateral y de la parte inferior de la tela y el separapiernas.(Fig. 12B y Fig. 12C)

13. MONTAJE DEL PANEL DEL RESPALDO EN LA TELA

Introduzca por completo el panel de plástico en el bolsillo de tela, ayudándose desde el interior y extraiga las cintas unidas al panel de plástico a través de los ojales de tela. (Fig. 13A y Fig. 13B)

Cierre la cremallera situada en el extremo superior del respaldo.

Extraiga el separapiernas del ojal de tela que está en el asiento. (fig. 12C)

COLOCACIÓN DE LA TELA EN LA SILLA DE PASEO

Vuelva a montar la tela en la silla de paseo realizando las operaciones indicadas en el apartado "extracción de la tela del asiento", pero en orden inverso.

CÓMO CERRAR LA SILLA DE PASEO

ADVERTENCIA: Lleve a cabo esta operación asegurándose de que no haya niños cerca.

ADVERTENCIA: Círciese de que, durante estas operaciones, las partes móviles de la silla de paseo no entren en contacto con el cuerpo del niño.

ADVERTENCIA: Antes del cierre, compruebe también que el cestillo portaobjetos esté vacío.

La silla de paseo cuenta con un sistema de cierre que puede accionarse con una sola mano.

14. Para cerrar la silla de paseo, pulse el botón "A" situado detrás de la empuñadura y, al mismo tiempo, pulse el botón "B" (Fig. 14); empuje el asa hacia abajo y la silla de paseo se cerrará de modo automático. La silla de paseo se fija sola en la posición cerrada. La silla de paseo, una vez cerrada, permanece en posición vertical sin necesidad de apoyo (Fig. 14A-14B).

ACCESORIOS

ADVERTENCIA: Los accesorios descritos a continuación pueden no estar presentes en algunas versiones del producto. Lea detenidamente las instrucciones relativas a los accesorios previstos en la configuración que usted ha adquirido.

KIT DE HOMBRERAS Y SEPARAPIERNAS

La silla de paseo incorpora hombreras acolchadas y un separapiernas



nas suave que garantizan la seguridad y la comodidad del bebé.
15. Introduzca las hombreras en las correas (Fig. 15) y pase el separapiernas por el acolchado correspondiente (Fig. 15A).

ADVERTENCIA: Si es necesario, regule la longitud del cinturón abdominal mediante las hebillas.

ADVERTENCIA: Para garantizar la seguridad del niño es indispensable utilizar siempre los cinturones de seguridad.

BOLSA DE TRANSPORTE

La silla de paseo está dotada de una bolsa/mochila con asa y tirantes regulables.

CUBIERTA IMPERMEABLE

16. Para fijar la cubierta impermeable, pase los velcros alrededor de los tubos de la silla de paseo por los puntos indicados en la figura 16 (esta operación debe efectuarse en los dos lados de la silla de paseo).

Después del uso, deje secar la cubierta si está mojada.

ADVERTENCIA: La cubierta impermeable no puede usarse en la silla de paseo sin capota, ya que puede representar un riesgo de asfixia para el niño.

ADVERTENCIA: Si la cubierta impermeable está montada, no deje la silla de paseo expuesta al sol con el niño sentado en ella porque existe el riesgo de sobrecalentamiento.

USO DE LA SILLA DE AUTO EN LA SILLA DE PASEO

En la silla de paseo Chicco WE se pueden montar los siguientes elementos, que se compran por separado:

- Silla de auto Kaily
- Silla de auto Kiro i-size con enganche Fast In

Todas las sillas de auto que vayan a utilizarse con la silla de paseo requieren adaptadores específicos que se venden aparte.

ADVERTENCIA: PARA EL MONTAJE Y/O EL USO DE LOS ELEMENTOS ANTERIORES, CONSULTE LOS MANUALES CORRESPONDIENTES.

MONTAJE Y DESMONTAJE DEL CAPAZO SEMI-RÍGIDO EN LA SILLA DE PASEO

La silla de paseo Chicco WE Plus es compatible con el capazo Chicco Soft Carrycot.

Para enganchar el capazo a la silla de paseo es necesario quitar el protector delantero y, luego, bajar por completo el respaldo y poner el apoyapiernas en posición horizontal.

17. Gire la barra que hay debajo de la base del capazo hasta lograr que se abra por completo (Fig. 17-17A); Agarre las asas de tela en posición de transporte y coloque el capazo en la silla de paseo con la zona de los pies orientada hacia la empuñadura del mismo (Fig. 17B).

18. Enganche el capazo al bastidor de la silla de paseo utilizando las correas. El capazo posee dos correas con hebilla en cada lado. Enrolle las cintas alrededor del tubo de la silla de paseo en los puntos indicados en la Figura 18. La cinta superior debe introducirse primero en el ojal de tela situado a cada lado de la silla de paseo (Fig. 18A). Después de enrollar las cintas alrededor del tubo, cierre las hebillas (Fig. 18B), tense las cintas para que la fijación sea estable (Fig. 18C) y proceda con el segundo cierre de seguridad (Fig. 18D). Repita las operaciones en el lado opuesto.

ADVERTENCIA: Antes del uso, asegúrese de que el capazo se encuentre bien enganchado tirando de él hacia arriba.

Para desmontar el capazo de la silla de paseo, desenganche las hebillas y extráigalo del asiento.

ADVERTENCIA: El enganche y el desenganche se pueden realizar incluso con el niño en el capazo; Las operaciones que se han descrito anteriormente, con el peso del niño, pueden resultar menos fáciles. Se recomienda prestar atención al realizar las operaciones anteriores.

GARANTÍA

El producto está garantizado contra todo defecto de conformidad

en condiciones normales de uso según lo previsto en las instrucciones. Por lo tanto, la garantía no se aplicará en caso de daños ocasionados por uso incorrecto, desgaste o hechos accidentales. Para la duración de la garantía sobre los defectos de conformidad se remite a las disposiciones específicas de la normativa nacional aplicable en el país de compra, si las hubiera.

PT INSTRUÇÕES DE USO

IMPORTANTE - LEIA CUIDADOSAMENTE E GUARDE PARA REFERÊNCIA FUTURA.

AVISOS: ANTES DE UTILIZAR, REMOVA E ELIMINE EVENTUAIS SACOS DE PLÁSTICO E TODOS OS ELEMENTOS QUE FAÇAM PARTE DA EMBALAGEM DO PRODUTO OU MANTENHA-OS FORA DO ALCANCE DAS CRIANÇAS.

ADVERTÊNCIAS

- **AVISOS:** Nunca deixe a criança abandonada.
- **AVISOS:** Verifique se todos os pontos de encaixe estão bem fixos antes de usar o produto.
- **AVISOS:** Para evitar ferimento assegure-se que o seu filho está afastado, do produto, enquanto o abre e fecha.
- **AVISOS:** Não deixe que o seu filho brinque com este produto.
- **AVISOS:** Utilize o cinto de segurança sempre que o seu filho estiver no assento.
- A utilização do cinto de segurança incluindo a correia separadora de pernas com protetor é indispensável para garantir a segurança do seu filho. Utilize sempre o cinto de segurança, incluindo a correia separadora de pernas.
- **AVISOS:** Verifique se alfofa, o assento reversível ou o assento auto estão correctamente encaixados antes de usar o produto.

- **AVISOS:** Não é conveniente utilizar este produto aquando da realização de patinagem ou corrida.
- Este carrinho é adequado desde o nascimento até aos 22 kg de peso ou 4 anos de idade (o limite que ocorrer primeiro)..
- Para bebés desde o nascimento até cerca dos 6 meses de idade, o encosto deve ser utilizado na posição totalmente reclinada.
- Apenas as Cadeiras Auto CHICCO KAILY ou CHICCO KIROS I-SIZE com fixação FAST IN, ou a CHICCO SOFT CARRYCOT podem ser fixadas no carrinho de passeio CHICCO WE.
- Com a alfofa instalada no carrinho de passeio; AVISOS: a configuração carrinho de berço é adequada exclusivamente para bebés que ainda não conseguem sentar-se sozinhos, virar-se ou erguer-se, apoiando-se nas mãos ou nos joelhos. Peso máximo da criança: 9 Kg.
- Não coloque um segundo colchão sobre o colchão fornecido ou recomendado pelo fabricante. Não deixe as pegas de transporte no interior da alfofa.
- O carrinho deve ter sempre o sistema de travão acionado quando colocar e retirar a criança.
- Acione o sistema de travão sempre que parar.
- Nunca deixe o carrinho de passeio num plano inclinado com a criança lá dentro, mesmo que o sistema de travão esteja acionado.
- Não sobrecarregue o cesto. Peso máximo de 3 kg.
- Qualquer carga pendurada nas pegas e/ou no encosto e/ou nos

lados do carrinho de passeio poderá comprometer a estabilidade do mesmo.

- Não transporte mais de uma criança de cada vez.
- Não acrescente ao carrinho, acessórios, peças de substituição ou componentes não fornecidos ou aprovados pelo fabricante.
- Não utilize o produto se qualquer um dos seus componentes estiver em falta, rasgado ou danificado.
- O carrinho de passeio com a cadeira auto instalada não substitui um berço ou cama. Se o bebé necessitar de dormir, deve ser colocado numa alcofa, berço ou cama.
- Verifique, antes da montagem, se o produto e todos os seus componentes apresentam eventuais danos causados pelo transporte. Caso detete algum componente danificado, não utilize o produto e mantenha-o fora do alcance das crianças.
- Enquanto efetua as operações de regulação, certifique-se de que as partes móveis do carrinho não entram em contacto com o corpo da criança.
- Certifique-se de que os utilizadores do carrinho de passeio conhecem o exato funcionamento do mesmo.
- Este produto deve ser utilizado exclusivamente por um adulto.
- O produto deve ser montado exclusivamente por um adulto.
- Para evitar riscos de estrangulamento, não dê ao bebé nem coloque perto dele, objetos que incluam cordas ou cordões.
- Não use o carrinho sobre escadas

ou escadas rolantes: poderá perder subitamente, o controlo.

- Tenha muito cuidado sempre que subir ou descer um degrau ou o passeio.
- Se deixar o carrinho exposto ao sol durante muito tempo, aguarde que arrefeça antes de colocar o bebé dentro. A exposição prolongada ao sol pode causar alterações de cor nos materiais e tecidos.
- Evite o contacto do carrinho de passeio com água salgada, para prevenir a formação de ferrugem.
- Não use o carrinho na praia.
- Quando não estiver a ser utilizado, o carrinho deve ficar fora do alcance das crianças.

CONSELHOS DE LIMPEZA E MANUTENÇÃO

Este produto necessita de manutenção periódica. As operações de limpeza e manutenção devem ser efetuadas por um adulto.

LIMPEZA

O carrinho de passeio dispõe de revestimento removível (consulte o parágrafo REMOÇÃO E COLOCAÇÃO DO REVESTIMENTO DO CARRINHO DE PASSEIO). Limpe as partes em tecido com uma esponja húmida e detergente neutro. Limpe regularmente as partes em plástico, com um pano húmido. Seque as partes em metal, após um eventual contacto com água, de modo a evitar a formação de ferrugem.

Em seguida são indicados os símbolos de lavagem e o respetivo significado:



Lavar à mão em água fria



Não usar lixívia



Não secar na máquina



Não passar a ferro



Não limpar a seco

MANUTENÇÃO

Em caso de necessidade, lubrifique as partes móveis com óleo seco de silicone.

Verifique periodicamente o estado de desgaste das rodas e mantenha-as limpas de pó e areia. Certifique-se de que todas as peças de plástico que deslizam sobre tubos de metal se encontram limpas de pó, sujidade e areia, para evitar atritos que possam comprometer o correto funcionamento do carrinho de passeio.

Mantenha o carrinho num local seco.

INSTRUÇÕES GERAIS

ABERTURA E PRIMEIRA MONTAGEM DO CARRINHO DE PASSEIO

AVISOS: Efetue esta operação certificando-se de que o bebé, ou outras crianças, se encontram devidamente afastadas.

AVISOS: Certifique-se de que nesta fase as partes móveis do carri-



nhos de passeio não entram em contacto com o corpo da criança.

1. Segure na pega (Fig. 1) e puxe o carrinho de passeio para cima até a estrutura estar completamente aberta (Fig. 1A).

AVISOS: Antes de utilizar, certifique-se de que o carrinho de passeio está bloqueado na posição aberta, verificando se o mecanismo está efetivamente engatado.

2. Monte as rodas de trás inserindo o perno da roda, no orifício apropriado, até que fique bloqueado (Fig. 2). Para removê-las, prima no perno de metal situado atrás de cada roda (Fig.2A)

AVISOS: Antes de utilizar o carrinho, verifique se as rodas estão fixadas corretamente.

3. Instale a barra de proteção frontal inserindo-a nos locais apropriados situados nas rótulas do carrinho de passeio (Fig. 3). Se for necessário removê-la, carregue nos botões de ambos os lados (Fig. 3A).

AVISOS: Nunca utilize a barra de proteção frontal para levantar o produto com a criança lá dentro.

CESTO PORTA-OBJETOS

O cesto porta-objetos já vem instalado e não removível.

UTILIZAÇÃO DO CINTO DE SEGURANÇA

O carrinho de passeio está equipado com um sistema de retenção de cinco pontos de fixação constituído por duas correias dos ombros, um cinto abdominal e um separador de pernas com fecho.

4. **AVISOS:** Para a utilização com bebés desde o nascimento até aos 6 meses, é necessário utilizar as correias dos ombros, fazendo-as passar primeiro pelas duas presilhas de regulação (Fig. 4) e o cinto abdominal nas presilhas verticais (Fig. 4A).

É possível regular a altura das correias dos ombros, passando-as nas presilhas do encosto.

5. Depois de ter instalado a criança no carrinho de passeio, feche o cinto (fig. 5) fazendo passar os dois ganchos (A) pelas argolas das correias dos ombros (B) e depois inserindo-os no fecho da correia separadora de pernas (C); regule a altura das correias dos ombros para fazê-las aderir aos ombros da criança (fig.5A).

Certifique-se de que o cinto está sempre corretamente fechado. Para abrir o cinto, prima e puxe os ganchos laterais.

AVISOS: para garantir a segurança do seu filho é indispensável utilizar sempre o cinto de segurança.

Para verificar se o cinto está colocado corretamente, depois de instalar a criança e ajustar as correias, puxe com força as extremidades do cinto.

REGULAÇÃO DO ENCOSTO

O encosto é regulável em múltiplas posições.

6. Para baixar o encosto, atue no sistema de regulação posterior carregando no botão e puxando o encosto para baixo (Fig. 6) até alcançar a posição desejada. Vice-versa, para elevar o encosto, puxe a correia para cima (Fig.6A).

AVISOS: com o peso da criança, estas operações podem tornar-se mais difíceis.

TRAVÕES DE BLOQUEIO

O carrinho dispõe de um sistema de travões que atua simultaneamente em ambas as rodas de trás, ao acionar o pedal central.

7. Para travar o carrinho de passeio, carregue no pedal central (Fig. 7). Para desbloquear o sistema de travões, carregue no pedal, no sentido oposto (Fig. 7A).

CAPOTA PARA-SOL

A capota já está instalada no carrinho de passeio.

8. Para abrir e regular a capota, atue no arco dianteiro (Fig. 8). É possível estender a capota ao abrir o fecho de correr (Fig. 8A-8B).

9. Se desejar remover a capota do carrinho de passeio, solte o grampo que prende o tubo (Fig. 9), solte o arco posterior dos pernos de plástico e remova-o (Fig. 9A). Conclua as operações abrindo o velcro de ambos os lados (Fig. 9B) e as duas molas de pressão na parte de trás (Fig. 9C). Para voltar a montar a capota, execute as operações descritas acima na ordem inversa, posicionando a grampo de fixação rente à rótula da pega (Fig. 9D).

APOIO DAS PERNAS REGULÁVEL

É possível utilizar o apoio das pernas em 2 posições.

10. Para utilizar o apoio das pernas na posição horizontal, mova o suporte de metal para frente (Fig. 10-10A). Para descê-lo, reposicione o suporte na sua posição original.

REMOÇÃO E COLOCAÇÃO DO REVESTIMENTO DO CARRINHO DE PASSEIO

11. REMOÇÃO DO TÊXTIL DO ASSENTO

Remova a capota, conforme descrito nos parágrafos 8-9.

Remova a barra de proteção frontal.

Solte o tubo de regulação do apoio das pernas dos tubos dianteiros e remova a tubo do bolso de tecido. (Fig. 11A e Fig.11B)

AVISOS: mantenha-o fora do alcance das crianças.

Abra a mola de pressão localizada sob o assento. (fig. 11C)

Remova as presilhas têxteis para fora dos pernos de plástico. (Fig.11D) Repita a mesma operação também com as presilhas na parte inferior do encosto. (Fig.11E)

Remova as duas aletas têxteis das guias nos dois tubos laterais. (Fig. 11F)

12. REMOÇÃO DO ENCOSTO

Remova, se houver, o acolchoado do separador de pernas.

Remova a correia de regulação do encosto dos dois anéis localizados nas aletas laterais do têxtil. (fig. 12A)

Abra o fecho de correr, localizado na extremidade superior do encosto, e remova o painel de plástico, prestando **AVISOS** para retirar corretamente as seis correias nas laterais e na parte inferior do tecido e o separador de pernas. (Fig. 12B e Fig. 12C)

13. REINSERIR O PAINEL DO ENCOSTO NO TÊXTIL

Insira o painel de plástico completamente na bolsa têxtil, agindo também na parte interna, e puxe, através das ranhuras têxteis, as correias que prendem o painel de plástico. (Fig. 13A e Fig. 13B)

Feche o fecho de correr localizado na extremidade superior do encosto.

Retire o separador de pernas através da respetiva presilha têxtil no assento. (fig. 12C)

COLOCAR O REVESTIMENTO DO CARRINHO DE PASSEIO

Volte a montar o têxtil no carrinho, executando as operações indicadas no parágrafo "remoção do têxtil do assento" na ordem inversa .

FECHO DO CARRINHO DE PASSEIO

AVISOS: ao efetuar esta operação certifique-se de que a criança ou, eventualmente, outras crianças se encontram devidamente afastadas.

AVISOS: Certifique-se de que nesta fase as partes móveis do carrinho de passeio não entram em contacto com o corpo da criança.

AVISOS: Antes de fechar o carrinho, verifique se o cesto porta-objetos está vazio.

O carrinho de passeio dispõe de um sistema de fecho que pode ser acionado com uma só mão.

14. Para fechar o carrinho de passeio, carregue no botão "A" situado por trás da pega e, ao mesmo tempo, carregue no botão "B" (Fig. 14); empurre a pega soltando-a para a frente e o carrinho de passeio fecha-se automaticamente. O carrinho de passeio será bloqueado automaticamente nessa posição fechada. O carrinho de passeio, uma vez fechado, fica em pé sozinho (fig.14A-14B).

ACESSÓRIOS

AVISOS: Algumas versões do produto podem não estar equipadas com os acessórios que em seguida se descrevem. Leia atentamente as instruções relativas aos acessórios existentes na configuração que adquiriu.

KIT DE PROTETORES DOS OMBROS E DA CORREIA SEPARADORA DE PERNAS

O carrinho de passeio está equipado com protetores acolchoados nas correias dos ombros e na correia separadora de pernas, capazes de garantir a segurança e o conforto da criança.

15. Introduza as correias dos ombros nos cintos (Fig. 15) e passe o separador de pernas pelo respetivo acolchoado (Fig. 15A).



AVISOS: se necessário, regule o comprimento do cinto abdominal, através das fivelas.

AVISOS: Para garantir a segurança do seu filho é indispensável utilizar sempre o cinto de segurança.

BOLSA DE TRANSPORTE

O carrinho de passeio é equipado com bolsa/mochila com pega e correias dos ombros ajustáveis.

CAPA IMPERMEÁVEL

16. Para fixar a capa impermeável, passe os velcros à volta dos tubos do carrinho de passeio nas posições indicadas na figura 16 (as operações devem ser efetuadas em ambos os lados do carrinho de passeio).

Depois da utilização, se a capa estiver molhada, deixe-a secar ao ar livre.

AVISOS: A capa impermeável não pode ser utilizada em carrinhos de passeio que não disponham de capota, pois pode provocar asfixia na criança.

AVISOS: Nunca deixe a criança no carrinho de passeio, exposto ao sol, com a capa impermeável montada, para evitar o risco de aquecimento excessivo.

UTILIZAÇÃO DA CADEIRA AUTO NO CARRINHO DE PASSEIO

No carrinho de passeio Chicco WE é possível instalar os seguintes elementos comprados separadamente:

- Cadeira Auto Kaily
- Cadeira Auto Kiros i-size com encaixe Fast In

Todas as cadeiras auto para utilização no carrinho precisam dos adaptadores apropriados vendidos separadamente.

AVISOS: PARA A MONTAGEM E/OU UTILIZAÇÃO DOS ELEMENTOS LISTADOS ACIMA CONSULTE OS RESPECTIVOS MANUAIS.

MONTAGEM E DESMONTAGEM DA ALCOFA MACIA DO CARRINHO DE PASSEIO

O carrinho de passeio Chicco WE é compatível com a Chicco Soft Carrycot.

Para fixar a alcofa no carrinho de passeio é necessário remover a barra de proteção frontal, em seguida, baixar completamente o encosto e colocar o apoio das pernas na posição horizontal.

17. Rode a haste existente sob a base da alcofa até ficar completamente aberta (Fig. 17-17A); segure nas pegas de tecido na posição de transporte e coloque a alcofa no carrinho de passeio com a zona dos pés voltada para a pega do mesmo (Fig. 17B).

18. Fixe a alcofa na estrutura do carrinho de passeio utilizando as correias adequadas. A alcofa dispõe de duas correias com ganchos em cada lado. Envolve as fitas à volta do tubo do carrinho de passeio nas posições indicadas na Figura 18. A correia superior deve primeiro ser inserida na presilha têxtil localizada em cada lateral do carrinho de passeio (Fig. 18A). Depois de envolver as correias à volta do tubo, feche os fechos (Fig. 18B); puxe as correias para obter uma fixação estável (Fig. 18C) e feche o segundo bloqueio de segurança (Fig. 18D). Repita as operações também no lado oposto.

AVISOS: Antes da utilização, assegure-se de que a alcofa está bem fixa, puxando-a para cima.

Para remover a alcofa do carrinho de passeio, é necessário abrir os ganchos e retirá-la do assento.

AVISOS: A fixação e a remoção da alcofa podem ser efetuadas mesmo com a criança dentro da mesma; devido ao peso, poderão tornar-se menos simples. Tenha cuidado quando realizar estas operações.

GARANTIA

O produto dispõe de garantia contra qualquer defeito de conformidade, verificado em condições normais de utilização, de acordo com o disposto nas instruções para utilização. A garantia não poderá portanto aplicar-se relativamente a danos no produto provocados por utilização imprópria, desgaste ou acidente. O prazo de validade da garantia sobre defeitos de conformidade remete-se

para as disposições específicas das normas nacionais aplicáveis no país de aquisição, se houver.

C7 POKYNY K POUŽITÍ

DŮLEŽITÉ: POKYNY SI POZORNĚ PŘEČTĚTE A USCHOVEJTE PRO POZDĚJŠÍ POUŽITÍ.

UPOZORNĚNÍ: PŘED POUŽITÍM ODSTRÁŇTE A ZLIKVIDUJTE PŘÍPADNÉ PLASTOVÉ SÁČKY A VŠECHNY ČÁSTI OBALU TOHOTO VÝROBKU NEBO JE ALESPŇ UCHOVEJTE MIMO DOSAH DĚTÍ.

UPOZORNĚNÍ

- **UPOZORNĚNÍ:** Nikdy nenechávejte dítě bez dozoru.
- **UPOZORNĚNÍ:** Před použitím si ověřte, že jsou všechny zajišťovací prvky zaklesnuty.
- **UPOZORNĚNÍ:** Při skládání a rozkládání tohoto výrobku zajistěte, aby dítě nebylo v kočárku ani poblíž a nemohlo dojít k poranění dítěte.
- **UPOZORNĚNÍ:** Tento výrobek není hračka. Nedovolte dítěti, aby si s tímto výrobkem hrálo.
- **UPOZORNĚNÍ:** Vždy používejte zádržný systém.
- Použití pásu mezi nohama dítěte a bezpečnostních pásů je nezbytné pro zajištění bezpečnosti dítěte. Bezpečnostní pásy vždy používejte současně s pásem mezi nohama dítěte.
- **UPOZORNĚNÍ:** Před použitím zkontrolujte, zda jsou připevňovací

zařízení lůžka nebo sedačky nebo autosedačky správně zaklesnuta.

- **UPOZORNĚNÍ:** Tento výrobek není vhodný pro běhání nebo jízdu na bruslích.
- Vozítko je určeno pro hmotnost dítěte do 22 kg nebo věku 4 let, popřípadě do té doby, než nastane první z okolností.
- Pro novorozence a kojence přibližně do 6 měsíců věku musí být opěrka zad vždy kompletně sklopena.
- Pouze autosedačky CHICCO KAILY nebo CHICCO KIROS I-SIZE s uchytením FAST IN nebo CHICCO SOFT CARRYCOT lze upevnit na kočárek CHICCO WE.
- S korbíčkou nainstalovanou na kočárku; **UPOZORNĚNÍ:** Tento výrobek, v konfiguraci korbíčky, je vhodný pro dítě, které není ještě schopné samostatně sedět, nedovede se otáčet nebo se přitáhnout a opřít se o ruce a kolena. Maximální hmotnost dítěte: 9 kg.
- Nepřidávejte další matrace na horní část matrace dodané nebo doporučené výrobcem. Nenechávejte přepravní madla uvnitř korbíčky pro přenos dětí.
- Při usazování nebo vyjímání dítěte musí být parkovací brzdový mechanismus vždy v zajištěné poloze.
- Kočárek zabrzděte při každém zastavení.
- Nikdy se nevzdalujte od kočárku, pokud stojí na svahu a je v něm usazeno dítě, a to ani tehdy, když je kočárek zabrzděn.
- Nepřetěžujte košík. Maximální hmotnost nákladu 3 kg.
- Jakékoli závaží na rukojeti a/nebo

na opěrce zad a/nebo na stranách kočárku může ohrozit stabilitu kočárku.

- Nevozte najednou více než jedno dítě.
- Nepoužívejte doplňky, náhradní díly nebo součásti, které nejsou dodávány nebo schváleny výrobcem.
- Výrobek nepoužívejte, pokud některá jeho část je poškozená, roztržená nebo chybí.
- Autosedačka připevněná ke kočárku nenahrazuje kolébku nebo postýlku. Pokud dítě potřebuje spát, mělo by být uloženo do korbíčky, kolébky nebo postýlky.
- Před montáží prověřte, zda výrobek nebo některá jeho součást nebyla během přepravy poškozena. Pokud ano, výrobek nesmí být používán a musí být uložen mimo dosah dětí.
- Při nastavování kočárku se ujistěte, že se jeho pohyblivé části nemohou dostat do kontaktu s tělem dítěte.
- Ubezpečte se, že osoby používající kočárek jsou dobře obeznámeny s přesným způsobem jeho použití.
- Tento výrobek musí být používán výhradně dospělou osobou.
- Výrobek musí být sestaven výhradně dospělou osobou.
- Abyste zamezili riziku úškrcení, nikdy nedávejte dítěti na hraní ani do jeho blízkosti předměty opatřené šňůrami.
- S kočárkem nejedzte ani po normálních ani po jezdících schodech: mohli byste nad ním nečekaně ztratit kontrolu.
- Zvýšenou pozornost věnujte nájezdu na schod nebo chodník, stejně

jako sjezdu z nich.

- Pokud kočárek stál dlouho na slunci, počkejte, dokud nevychladne, a teprve poté do něj dítě uložte. Dlouhodobé vystavení slunečním paprskům může způsobit změnu barev materiálů a látek.
- Zabraňte kontaktu kočárku s mořskou vodou, jež může způsobit rezivění.
- Nepoužívejte kočárek na pláži.
- Pokud kočárek nepoužíváte, uchovávejte jej mimo dosah dětí.

DOPORUČENÉ ČISTĚNÍ A ÚDRŽBA

Tento výrobek vyžaduje pravidelnou údržbu. Čištění a údržba musí být prováděna výhradně dospělou osobou.

ČISTĚNÍ

Sedák kočárku má snímatelný potah (viz odstavec „NASAZENÍ/SEJMUTÍ POTAHU KOČÁRKU“). Látkový potah čistěte vlhkou houbou a neutrálním mýdlem. Části z plastu pravidelně čistěte vlhkým hadříkem. Pokud se kovové části dostanou do styku s vodou, osušte je, abyste zabránili jejich rezivění.

Dále jsou uvedeny jednotlivé symboly a jejich význam:



Perte v ruce ve studené vodě



Nebělte



Nesušte v sušičce



Nežehlete



Nečistěte chemicky

ÚDRŽBA

V případě potřeby promažte pohyblivé části silikonovým olejem.

Pravidelně kontrolujte stupeň opotřebení koleček a odstraňujte z nich prach a písek. Kontrolujte, zda plastové díly, pohyblivé se po kovové kostře kočárku, nejsou znečištěny prachem, nečistotami a písek. Zamezte tak tření, které by mohlo ohrozit správnou funkčnost kočárku.

Kočárek uchovávejte na suchém místě.

VŠEOBECNÉ POKYNY

OTEVŘENÍ A PRVNÍ MONTÁŽ KOČÁRKU

UPOZORNĚNÍ: Při provádění tohoto úkonu dbejte, aby bylo vaše dítě nebo i jiné děti v bezpečné vzdálenosti.

UPOZORNĚNÍ: Dbejte, aby se pohyblivé části kočárku nedostaly do kontaktu s tělem dítěte.

1. Uchopte rukojeť (obr. 1) a vytahujte kočárek směrem nahoru až do úplného rozevření konstrukce (obr. 1A).

UPOZORNĚNÍ: Před použitím se ujistěte, zda se kočárek zablokoval v rozložené poloze. Zkontrolujte, zda je mechanismus skutečně zajištěn.

2. Přední kola namontujte tak, že vložíte čep kola do příslušného otvoru, dokud nedojde k zajištění (obr. 2). Pro jejich demontáž stiskněte kovové čepy umístěné za každým kolem (obr. 2A)

UPOZORNĚNÍ: Před použitím kočárku si ověřte, zda jsou všechna kola správně připevněna.



3. Nainstalujte ochranné madlo tak, že je vložíte do příslušných otvorů umístěných na kloubových spojích kočárku (obr. 3). V případě potřeby je můžete sundat stisknutím tlačítek na obou stranách (obr. 3A).

UPOZORNĚNÍ: Nikdy kočárek nezvedejte za ochranné madlo, pokud v něm dítě sedí.

KOŠÍK NA DROBNÉ PŘEDMĚTY

Košík na drobné předměty je již namontovaný a nelze jej sundat.

POUŽITÍ BEZPEČNOSTNÍCH PÁSŮ

Kočárek je vybaven pětibodovým zádržným systémem, který se skládá ze dvou ramenních pásů, dvou otvorů na úpravu délky, břišního pásu a pásu mezi nohama dítěte s přezkou.

4. **UPOZORNĚNÍ:** Při použití pro děti od narození do přibližně 6 měsíců věku je nutné používat ramenní popruhy, a to tak, že je nejdříve protáhnete dvěma otvory pro výškové nastavení (obr. 4). Břišní popruh musí být provlečen svíslými otvory (obr. 4A).

Výšku ramenních popruhů lze nastavit jejich posunutím v otvorech zádové opěrky.

5. Po usazení dítěte do kočárku zapněte pásy (obr. 5): nejdříve provlékněte dva jazýčky (A) přezkou ramenních popruhů (B) a poté je zasuňte do přezky pásu mezi nohama dítěte (C); nastavte délku ramenních popruhů tak, aby přiléhaly k ramenům dítěte (obr. 5A).

Vždy zkontrolujte, zda jsou pásy zapnuty správně. Pokud chcete pás rozepnout, stiskněte a vytáhněte oba postranní jazýčky.

UPOZORNĚNÍ: Pro zajištění bezpečnosti vašeho dítěte je nezbytné vždy používat bezpečnostní pásy.

Abyste se ujistili, zda jsou pásy správně připevněny, posadte dítě do kočárku, pásy zapněte a silně zatáhněte za jejich konce.

NASTAVENÍ ZÁDOVÉ OPĚRKY

Opěrku zad lze nastavit do několika různých poloh.

6. Pro sklopení opěrky použijte regulaci nacházející se vzadu, a to stisknutím tlačítka a zatažením opěrky směrem dolů (obr. 6), pokud nedocílíte požadované polohy. A naopak, pro zvednutí zádové opěrky zatáhněte za pásku směrem nahoru (obr. 6A).

UPOZORNĚNÍ: Váha dítěte může ztížit vykonání výše uvedených úkonů.

ZADNÍ BRZDY

Zadní kolečka jsou vybavena spojenou brzdou, která po stisku jednoho pedálu zabrzdí současně obě zadní kolečka.

7. Chcete-li kočárek zabrzdit, sešlápněte dolů pedál umístěný uprostřed (obr. 7). Chcete-li kočárek odbrzdit, stiskněte pedál v opačném směru (obr. 7A).

SLUNEČNÍ BOUDA

Bouda je již nainstalovaná na kočárku.

8. Otevření a nastavení polohy boudy lze provést pomocí předního oblouku (obr. 8). Bouda je možné zvětšit (roztáhnout) rozepnutím zipu (obr. 8A-8B).

9. Budete-li chtít sundat boudu z kočárku, sejměte klip uchycení k trubce (obr. 9), uvolněte zadní oblouk z plastových čepů a boudu stáhněte (obr. 9A). Operaci dokončíte tak, že odepnete suchý zip na obou stranách (obr. 9B) a dva knoflíky na zadní straně (obr. 9C). Pro nové nasazení boudy proveďte výše popsané úkony v opačném pořadí tak, že klip uchycení upevněte na kloubový spoj rukojeti (obr. 9D).

NASTAVITELNÁ OPĚRKA NOHOU

Opěrku nohou lze používat ve 2 polohách.

10. Chcete-li použít opěrku nohou ve vodorovné poloze, přešuněte kovový držák dopředu (obr. 10-10A). Pro její sklopení umístěte držák do původní polohy.

SEJMUTÍ A NASAZENÍ POTAHU KOČÁRKU

11. SEJMUTÍ LÁTKY ZE SEDÁKU

Sejměte boudu, jak je popsáno v odst. 8-9.

Odstraňte ochranné madlo.

Uvolněte kulatý úchyt nastavení opěrky nohou od předních trubek

a stáhněte jej z látkové tašky. (obr. 11A a obr. 11B)

UPOZORNĚNÍ: Uchovávejte jej mimo dosah dětí.

Uvolněte automatický knoflík umístěný pod sedákem. (obr. 11C)

Stáhněte textilní oka z plastových čepů (obr. 11D). Totéž proveďte i s oky na spodní části opěrky zad (obr. 11E)

Stáhněte dvě textilní křídélka z kolejnic na obou bočních trubkách. (obr. 11F)

12. DEMONTÁŽ OPĚRKY ZAD

Vyjmíte (je-li ve výbavě) vycpávku z pásu mezi nohama.

Stáhněte pás nastavení opěrky zad z dvou kroužků umístěných na bočních křídélkách potahu. (obr. 12A)

Rozepněte zip na horním konci opěrky zad a vyjměte plastový panel, přitom dávejte pozor, abyste správně sňali šest pásků na boční a spodní části potahu a pás mezi nohama (obr. 12B a obr. 12C)

13. OPĚTOVNÉ NASAZENÍ PANELU OPĚRKY ZAD DO POTAHU

Plastový panel vložte celý do látkové kapsy, přitom si pomáhejte zevnitř, a přes látková oka protáhněte pásky upevněné k plastovému panelu. (obr. 13A a obr. 13B)

Zapněte zip na horním konci opěrky zad.

Vytáhněte pás mezi nohama z příslušného látkového oka na sedáku. (obr. 12C)

NASAZENÍ POTAHU KOČÁRKU

Potah na kočárek nasazujte tak, že úkony uvedené v odstavci „Sejmoutí látky ze sedáku“ proveďte opačně.

SLOŽENÍ KOČÁRKU

UPOZORNĚNÍ: Při provádění tohoto úkonu dbejte, aby bylo vaše dítě nebo i jiné děti v bezpečné vzdálenosti.

UPOZORNĚNÍ: Dbejte, aby se pohyblivé části kočárku nedostaly do kontaktu s tělem dítěte.

UPOZORNĚNÍ: Dříve než začnete kočárek skládat, ověřte také, zda je košík na drobné předměty prázdný.

Kočárek je vybavený skládacím mechanismem, jenž lze ovládat pouze jednou rukou.

14. Pro složení kočárku stiskněte tlačítko „A“ za rukojetí a zároveň stiskněte tlačítko „B“ (obr. 14); zatlačte rukojeť směrem dolů a kočárek se automaticky složí (zavře). Kočárek se automaticky zajistí ve složené poloze. Složený kočárek stojí samostatně (obr. 14A-14B).

DOPLŇKY

UPOZORNĚNÍ: Doplněk popsaný v tomto návodu nemusí být dodávány ke všem modelům kočárku. Pozorně si přečtete ty body návodu, jež se týkají doplňků dodávaných k vámi zakoupenému modelu kočárku.

SADA RAMENNÍCH PÁSŮ A PÁSŮ MEZI NOHAMA DÍTĚTE

Kočárek je vybaven polstrovanými ramenními popruhy a měkkým mezinozním pásem, který je schopen zajistit bezpečnost a pohodlí dítěte.

15. Protáhněte ramenní popruhy pásy (obr. 15) a protáhněte pás mezi nohama příslušným vyzutím (obr. 15A).

UPOZORNĚNÍ: Pokud je to nutné, upravte přezkama šířku břišního pásu.

UPOZORNĚNÍ: Pro zajištění bezpečnosti vašeho dítěte je nezbytné vždy používat bezpečnostní pásy.

PŘEPRAVNÍ TAŠKA

Kočárek je vybaven přepravní taškou/batohem s rukojetí a nastavitelnými ramenními popruhy.

PLÁŠTĚNKA

16. K připevnění pláštěnky protáhněte suché zipy kolem kostry kočárku na místech vyznačených na obrázku 16 (po obou stranách kočárku).

Pro použití nechte pláštěnku volně uschnout (pokud je mokrá).

UPOZORNĚNÍ: Pláštěnka nesmí být použita s kočárkem bez boudy, neboť by mohla způsobit udušení dítěte.

UPOZORNĚNÍ: Pokud máte na kočárku připevněnou pláštěnku, nikdy nenechávejte kočárek na slunci, pokud v něm sedí dítě. Hrozí



nebezpečí úžehu.

POUŽITÍ AUTOSEDAČKY NA KOČÁRKU

Na kočárek Chicco WE lze připevnit tyto samostatně prodávané součásti:

- Autosedačka Kaily
- autosedačku Kiros i-size s upevněním typu Fast In

Pro všechny autosedačky používané na kočárku je třeba zvlášť zakoupit příslušné adaptéry.

UPOZORNĚNÍ: PŘI MONTÁŽI A/NEBO POUŽÍVÁNÍ VÝŠE UVEDENÝCH PRVKŮ POSTUPOJTE PODLE PŘÍSLUŠNÝCH NÁVODŮ.

MONTÁŽ MĚKKÉ KORBIČKY NA KOČÁREK / DEMONTÁŽ Z KOČÁRKU

Kočárek Chicco WE je kompatibilní s korbíčkou Chicco Soft Carrycot. Chcete-li přenosnou korbíčku připevnit na kočárek, je třeba odstranit ochranné madlo. Poté zcela sklopte závodnou opěrku a opěrku nohou uveďte do vodorovné polohy.

17. Otáčejte kulatým úchytem, který se nachází pod základnou korbíčky, až do úplného otevření (obr. 17–17A); uchopte textilní madla v přepravní poloze a položte přenosnou korbíčku na kočárek prostorem pro nohy obráceným směrem k jeho rukojeti (obr. 17B).

18. Přichyťte korbíčku k rámu kočárku pomocí příslušných pásek. Korbíčka je na každé straně vybavena dvěma pásky se sponou. Omotejte pásky kolem trubky kočárku v polohách uvedených na obr. 18. Horní pásky musíte nejprve vložit do látkového oka na každé straně kočárku (obr. 18A). Po ovinutí pásek kolem trubky zaklapněte přezky (obr. 18B), utáhněte pásky pro dosažení pevného uchycení (obr. 18C) a zaklapněte druhou blokovací pojistku (obr. 18D). Zopakujte tyto úkony i na protější straně.

UPOZORNĚNÍ: Před použitím se ujistěte zatažením za korbíčku směrem nahoru, že je korbíčka dobře upevněna.

Pro demontáž korbíčky z kočárku je nutno uvolnit spony a vyjmout ji z usazení.

UPOZORNĚNÍ: Vyjmutí a nasazení lze provést i s dítětem uvnitř korbíčky; hmotnost dítěte může ztížit provedení těchto úkonů. Doporučuje se dávat pozor při provádění výše uvedených úkonů.

ZÁRUKA

Na výrobek se vztahuje záruka, která pokrývá jakoukoli vadu výrobku při běžných podmínkách použití v souladu s návodem k použití. Záruka se nevztahuje na škody vzniklé v důsledku nesprávného použití, opotřebení nebo nahodilých událostí. Dobu trvání záruky na vady týkající se výrobku upravují konkrétní předpisy uplatňované v zemi, kde byl výrobek zakoupen.

PL INSTRUKCJA UŻYTKOWANIA

WAŻNE - PRZECZYTAJ UWAŻNIE I ZACHOWAJ NA PRZYSZŁOŚĆ JAKO ODNIESIENIE.

OSTRZEŻENIE: ABY UNIKNĄĆ NIEBEZPIECZEŃSTWA UDUSZENIA, TRZYMAĆ OPAKOWANIE PLASTIKOWE W MIEJSCU NIEDOSTĘPNYM DLA NIEMOWLĄT I DZIECI.

OSTRZEŻENIA

- **OSTRZEŻENIE:** Nigdy nie zostawiaj dziecka bez opieki.
- **OSTRZEŻENIE:** Upewnij się przed użyciem, czy wszystkie urządzenia blokujące są włączone.
- **OSTRZEŻENIE:** Aby uniknąć obrażeń, upewnij się, czy dziecko jest odsunięte kiedy rozkłada się lub składa niniejszy wyrób.
- **OSTRZEŻENIE:** Nie pozwalaj dziecku bawić się tym wyrobem.
- **OSTRZEŻENIE:** Zawsze używaj systemu zapięć.
- Użycie pasa krocznego oraz pasów bezpieczeństwa jest niezbędne, aby zapewnić bezpieczeństwo dziecka. Należy zawsze stosować jednocześnie zarówno pasy zabezpieczające jak i pas kroczy.
- **OSTRZEŻENIE:** Sprawdź, czy urządzenia mocujące gondolę lub siedzisko lub fotelik samochodowy są prawidłowo załączone przed użyciem.

- **OSTRZEŻENIE:** Niniejszy wyrób nie jest odpowiedni do biegania ani jazdy na rolkach.
- Wózek jest przeznaczony dla dzieci o wadze do 22 kg lub w wieku do 4 lat, w zależności od tego, co nastąpi najpierw.
- Dla noworodków aż do szóstego miesiąca życia oparcie powinno być używane w pozycji całkowicie opuszczonej.
- Na wózek spacerowy CHICCO WE można zakładać wyłącznie foteliki samochodowe CHICCO KAILY lub CHICCO KIROS I-SIZE z zapięciem FAST IN lub CHICCO SOFT CARRYCOT.
- Z gondolą zainstalowaną na wózku spacerowym; **OSTRZEŻENIE:** Produkt w konfiguracji wózek głęboki, może być używany przez dzieci, które nie potrafią siedzieć samodzielnie, obracać się ani podnosić na rękach czy kolanach. Maksymalny ciężar dziecka: 9 kg.
- Nie nakładać drugiego materaca na górę materaca dostarczonego lub zalecanego przez producenta. Nie zostawiać uchwytów służących do przenoszenia wewnątrz gondoli.
- Podczas sadzania i wyjmowania dziecka, blokada postojowa musi być zawsze włączona.
- Po zatrzymaniu zawsze włączać tylne urządzenie do hamowania.
- Nie pozostawiać nigdy wózka na pochyłej powierzchni jeśli siedzi w nim dziecko, nawet wówczas, gdy zostały załączone hamulce.
- Nie przeciążać koszyka. Maksymalny ciężar 3 kg.
- Zawieszanie ciężkich przedmiotów

na rączkach i/lub na oparciu wózka może zagrażać jego stabilności.

- Nie przewozić jednocześnie kilkorga dzieci.
- Nie montować na wózku akcesoriów, części zamiennych oraz elementów, które nie zostały dostarczone lub zatwierdzone przez producenta.
- Nie używać produktu jeśli jakikolwiek jego element został uszkodzony, wyrwany lub zgubiony.
- Wózek z zamocowanym fotelikiem samochodowym nie zastępuje gondoli ani łóżeczka. Jeżeli dziecko będzie chciało spać, należy położyć je w gondoli, kołysce lub łóżeczku.
- Przed przystąpieniem do montażu należy sprawdzić, czy produkt oraz wszystkie jego elementy składowe nie uległy uszkodzeniu podczas transportu. W razie uszkodzenia, produkt nie powinien być używany i należy przechowywać go w miejscu niedostępnym dla dzieci.
- Podczas czynności związanych z regulacją wózka należy upewnić się, czy części ruchome wózka nie mają bezpośredniej styczności z ciałem dziecka.
- Upewnić się, czy użytkownicy wózka znają dokładny sposób jego działania.
- Produkt ten powinien być używany tylko i wyłącznie przez osobę dorosłą.
- Produkt powinien być montowany tylko przez dorosłą osobę.
- Aby uniknąć ryzyka uduszenia, nie dawać dziecku, ani nie pozostawiać w jego pobliżu przedmiotów ze sznurkami.

- Nie używać wózka na schodach, ani na schodach ruchomych: istnieje ryzyko nagłej utraty kontroli nad wózkiem.
- Uważać wchodząc na stopień lub chodnik oraz schodząc z nich.
- Jeśli wózek stał przez dłuższy czas na słońcu, przed posadzeniem w nim dziecka należy poczekać, aż się schłodzi. Długotrwałe działanie promieni słonecznych może spowodować zmianę koloru materiałów i tkanin.
- Unikać kontaktu wózka ze słoną wodą, aby zapobiec powstawaniu rdzy.
- Nie używać wózka na plaży.
- Kiedy nie jest używany, wózek powinien być przechowywany w miejscu niedostępnym dla dzieci.

ZALECENIA DOTYCZĄCE CZYSZCZENIA I KONSERWACJI

Produkt wymaga okresowej konserwacji. Czyszczenie i konserwacja produktu muszą być powierzone osobie dorosłej.

CZYSZCZENIE

Obicie siedziska wózka spacerowego można zdejmować (patrz punkt ZDEJMOWANIE I ZAKŁADANIE OBICIA WÓZKA). Czyścić części z tkaniny za pomocą wilgotnej gąbki i łagodnego mydła. Co jakiś czas czyścić plastikowe części przy pomocy wilgotnej szmatki. Po ewentualnym zetknięciu z wodą, wysuszyć metalowe części, aby zapobiec powstawaniu rdzy.

Poniżej podano symbole sposobu prania oraz ich znaczenie:



Prać ręcznie w zimnej wodzie



Nie używać wybielaczy



Nie suszyć mechanicznie



Nie prasować



Nie czyścić chemicznie

KONSERWACJA

W razie konieczności smarować ruchome części suchym olejem silikonowym.

Kontrolować okresowo stan zużycia kół oraz czyścić je z kurzu i piasku. Aby uniknąć ewentualnego tarcia i zapewnić prawidłowe funkcjonowanie wózka należy czyścić z kurzu, brudu i piasku wszystkie plastikowe części, które przesuwiają się po jego metalowej ramie. Przechowywać wózek w suchym miejscu.

OGÓLNE INSTRUKCJE

ROZKŁADANIE I PIERWSZY MONTAŻ WÓZKA

OSTRZEŻENIE: Wykonując tę czynność upewnić się, że dziecko lub inne dzieci znajdują się w odpowiedniej odległości.



OSTRZEŻENIE: Upewnić się, czy w trakcie wykonywania tej czynności ruchome elementy wózka nie stykają się z częściami ciała dziecka.

1. Chwyć uchwyt (Rys. 1) i pociągnąć wózek do góry, aż rama całkowicie się rozłoży (Rys. 1A).

OSTRZEŻENIE: Przed użyciem upewnić się, że wózek po rozłożeniu został zablokowany. W tym celu sprawdzić, czy mechanizm jest rzeczywiście zablokowany.

2. Zamontować przednie koła; w tym celu włożyć sworzeń koła do właściwego otworu, aż do zablokowania (Rys. 2). Aby je zdjąć, nacisnąć metalowy sworzeń za każdym kołem (Rys. 2A)

OSTRZEŻENIE: Przed przystąpieniem do użytkowania upewnić się, czy wszystkie koła zostały prawidłowo zamocowane.

3. Założyć barierkę zabezpieczającą wsuwając ją do właściwych miejsc na przegubach wózka (Rys 3). Jeżeli trzeba będzie ją zdjąć, nacisnąć przyciski z obu stron (Rys. 3A).

OSTRZEŻENIE: Nie wykorzystywać barierki do podnoszenia wózka, w którym jest dziecko.

KOSZYK

Koszyk jest już założony i nie można go zdjąć.

UŻYWANIE PASÓW BEZPIECZEŃSTWA

Wózek wyposażony jest w system zabezpieczający z pięcioma punktami zaczepienia, składający się z dwóch pasów naramiennych, dwóch otworów regulacyjnych, pasa biodrowego oraz pasa krocznego ze sprzączką.

4. **OSTRZEŻENIE:** W przypadku używania z dziećmi w wieku od urodzenia do około 6 miesięcy, należy zakładać pasy naramienne. Najpierw przełożyć je przez dwie szlufki regulacyjne (Rys. 4), a pas brzuszny przez pionowe, podłużne otwory (Rys. 4A).

Długość pasów naramiennych można wyregulować w otworach oparcia.

5. Po ułożeniu dziecka w wózku zapinając pasy (rys. 5): najpierw przełożyć dwie pary widełek (A) przez sprzączkę pasów naramiennych (B), a następnie do sprzączki pasa krocznego (C); długość pasów naramiennych wyregulować w taki sposób, aby przylegały do ramion dziecka (Rys. 5A).

Upewnić się, czy pasy zawsze są poprawnie zapięte. Aby odpiąć pas, należy wcisnąć i pociągnąć boczne widełki.

OSTRZEŻENIE: W celu zapewnienia bezpieczeństwa Państwa dziecku, zawsze zapinać pasy bezpieczeństwa.

Aby upewnić się, czy pasy są prawidłowo zamocowane, po włożeniu dziecka i zabezpieczeniu go pasami, należy pociągnąć energicznie za końcówkę pasów.

REGULACJA OPARCIA

Oparcie można ustawiać w różnych pozycjach.

6. Aby przechylić oparcie, nacisnąć przycisk umieszczony na tylnym systemie regulacji i pociągnąć oparcie w dół (Rys. 6A), aż do wymaganej pozycji. I odwrotnie, aby podnieść oparcie, pociągnąć taśmę do góry (Rys. 6A).

OSTRZEŻENIE: Kiedy dziecko siedzi w wózku, czynności te mogą być utrudnione.

TYLNE HAMULCE

Tylne kółka mają sprzężone hamulce, które zatrzymują jednocześnie obydwa tylne koła po naciśnięciu rurki mechanizmu hamującego.

7. Aby zahamować wózek, nacisnąć w dół pedał umieszczony centralnie (Rys. 7). Aby odblokować układ hamowania, nacisnąć pedał w przeciwnym kierunku (Rys. 7A).

BUDKA PRZECIWSŁONECZNA

Budka jest już zainstalowana na wózku.

8. Poprzez przedni kabłąk można otworzyć i wyregulować budkę (Rys. 8). Budkę można rozłożyć rozsuwając zamek (Rys. 8A-8B).

9. Jeżeli zajdzie potrzeba zdjęcia budki z wózka, odpiąć klips mocujący do rurki (Rys. 9), wyjąć tylny pałąk z plastikowych sworzni i zdjąć go (Rys. 9A). Na koniec rozpiąć rzep z obu stron (Rys. 9B) oraz oba guziki z tyłu (Rys. 9C). Aby założyć budkę, wykonać opisane powyżej czynności w odwrotnej kolejności; klips mocujący trzeba

założyć tak, aby przylegał do przegubu uchwytu (Rys. 9D).

REGULOWANY PODNÓŻEK

Podnóżka można używać w 2 pozycjach.

10. Aby używać podnóżka w pozycji poziomej, przesunąć do przodu metalowy wspornik (Rys. 10-10A). Aby go obniżyć, przestawić wspornik na pierwotną pozycję.

ZDEJMOWANIE I ZAKŁADANIE OBICIA NA WÓZEK

11. ZDEJMOWANIE TKANINY Z SIEDZISKA

Zdjąć budkę w sposób opisany w punktach 8-9.

Zdjąć barierkę zabezpieczającą.

Odsunąć pręt regulacji podnóżka od przednich rurek i wyjąć go z materiałowej kieszeni. (Rys. 11A i Rys.11B)

OSTRZEŻENIE: przechowywać go w miejscu niedostępnym dla dzieci.

Rozpiąć napę pod siedziskiem. (rys. 11C)

Wysunąć materiałowe szlufki z plastikowych sworzni. (Rys. 11D) To samo powtórzyć ze szlufkami na dole oparcia. (Rys. 11E)

Wysunąć obie materiałowe wypustki z przewodnic na obu bocznych rurek. (Rys. 11F)

12. ZDEJMOWANIE OPARCIA

Wyjąć wypełnienie pasa krocznego (jeżeli jest).

Wysunąć pas regulacji oparcia z obu pierścieni na bocznych wypustkach tkaniny. (Rys. 12A)

Rozpiąć zamek błyskawiczny na górze oparcia i wyjąć plastikowy panel. Zwrócić uwagę, aby prawidłowo wyjąć sześć taśm z boku i na dole tkaniny oraz pasa krocznego. (Rys. 12B i Rys. 12C)

13. PONOWNE WKŁADANIE PANELU OPARCIA DO TKANINY

Włożyć całkowicie plastikowy panel do materiałowej kieszeni, pomagając sobie od wewnątrz. Przez otwory wyjąć taśmy z tkaniny, zamocowane do plastikowego panelu. (Rys. 13A i Rys. 13B)

Zamknąć zamek błyskawiczny na górze oparcia.

Wyjąć pas kroczny przez odpowiednią szlufkę z materiału, znajdującą się na siedzeniu. (rys. 12C)

ZAKŁADANIE OBICIA WÓZKA

Założyć tkaninę na wózek. W tym celu wykonać czynności opisane w punkcie „zdejmwowanie tkaniny z siedziska” w odwrotnej kolejności.

SKŁADANIE WÓZKA

OSTRZEŻENIE: wykonując tę czynność należy upewnić się, czy Wasze dziecko lub inne dzieci znajdują się w odpowiedniej odległości.

OSTRZEŻENIE: Upewnić się, czy w trakcie wykonywania tej czynności ruchome elementy wózka nie stykają się z częściami ciała dziecka.

OSTRZEŻENIE: Przed złożeniem sprawdzić, czy koszyk jest pusty.

Wózek jest wyposażony w system do zamykania go jedną ręką.

14. Aby złożyć wózek, nacisnąć przycisk "A" za uchwytem i równocześnie nacisnąć przycisk "B" (Rys. 14); popchnąć uchwyt w dół i wózek automatycznie się złoży. Wózek zablokuje się sam na pozycji zamkniętej. Po złożeniu wózek sam stoi pionowo (Rys. 14A-14B).

AKCESORIA

OSTRZEŻENIE: Opisane poniżej akcesoria przewidziane są tylko dla niektórych wersji produktu. Proszę uważnie przeczytać instrukcję dotyczącą akcesoriów przewidzianych dla zakupionej przez Was konfiguracji.

ZESTAW DO PASÓW NARAMIENNYCH I PASA KROCZNEGO

Wózek wyposażony jest w wyściełane nakładki na pasy naramienne i miękki pas kroczny, zapewniające dziecku bezpieczeństwo i wygodę.

15. Wsunąć nakładki naramienne w pasy (Rys. 15) i przełożyć pas kroczny przez odpowiednią część wypełnienia (Rys. 15A).

OSTRZEŻENIE: W razie potrzeby wyregulować sprzączkami szerokość pasa brzuszego.

OSTRZEŻENIE: Aby zapewnić bezpieczeństwo Państwa dziecku, zawsze zapinać pasy bezpieczeństwa.



TORBA TRANSPORTOWA

Wózek jest wyposażony w torbę/plecak z uchwytem i regulowanymi pasami naramiennymi.

OSŁONA PRZECIWDESZCZOWA

16. Aby zamocować osłonę przeciwdeszczową, owinąć rzepy wokół rurek ramy wózka, w punktach wskazanych na rysunku 16 (trzeba to zrobić z obu stron wózka).

Jeśli osłona się zmoczyła, po zakończeniu jej użytkowania należy wysuszyć ją na wolnym powietrzu.

OSTRZEŻENIE: Osłony przeciwdeszczowej nie wolno używać na wózku bez budki, ponieważ grozi to uduszeniem dziecka.

OSTRZEŻENIE: Nigdy nie zostawiać na słońcu wózka z dzieckiem w środku, jeżeli jest założona osłona przeciwdeszczowa, gdyż grozi to przegrzaniem.

UŻYWANIE FOTELIKA SAMOCHODOWEGO NA WÓZKU

Na wózek spacerowy Chicco WE można zakładać następujące elementy zakupione oddzielnie:

- Fotelik samochodowy Kaily
- Fotelik samochodowy Kiros i-size z zaczepem Fast In

Wszystkie foteliki samochodowe do użycia na wózku spacerowym wymagają specjalnych adapterów sprzedawanych oddzielnie.

OSTRZEŻENIE: INFORMACJE DOTYCZĄCE MONTAŻU I/LUB UŻYCIA POWYŻEJ PRZEDSTAWIONYCH ELEMENTÓW ZAWARTE SĄ W ODNOŚNYCH INSTRUKCJACH.

MONTAŻ I DEMONTAŻ MIĘKKIEJ GONDOLI NA WÓZKU

Wózek spacerowy Chicco WE pasuje do Chicco Soft Carrycot.

Aby zamocować gondolę na wózku, zdjąć barierkę zabezpieczającą, a następnie całkowicie opuścić oparcie i ustawić podnóżek poziomo.

17. Obrócić drążek znajdujący się pod podstawą gondoli, aż do całkowitego otwarcia (Rys. 17-17A); chwycić materiałowe uchwyty w pozycji do przenoszenia i umieścić gondolę na wózku, przy miejscu na nogi odwróconym w kierunku uchwytu wózka (Rys. 17B).

18. Zamocować gondolę do ramy wózka za pomocą odpowiednich taśm. Gondola posiada dwie taśmy z klamrą z każdej strony. Owinąć taśmy dookoła rurki wózka, w miejscach pokazanych na Rysunku 18. Górną taśmę trzeba najpierw przełożyć przez materiałową szlufkę z każdej strony wózka (Rys. 18A). Po owinięciu taśm wokół rurki zamknąć klamry (Rys. 18B), pociągnąć taśmy, aby mocno zamocować (Rys. 18C) i zamknąć drugą blokadę bezpieczeństwa (Rys. 18D). Powtórzyć to samo także z drugiej strony.

OSTRZEŻENIE: Przed użyciem upewnić się, że gondola jest dokładnie zaczepiona; w tym celu pociągnąć ją do góry.

Aby odłączyć gondolę od wózka, należy odczepić klamry i wyjąć gondolę z miejsca w wózku.

OSTRZEŻENIE: Gondolę można zakładać i zdejmować również z dzieckiem znajdującym się w środku; czynności te ze względu na wagę dziecka, mogą być nieco utrudnione. Zaleca się wykonywać powyższe czynności z jak największą ostrożnością.

GWARANCJA

Produkt jest objęty gwarancją w zakresie wszystkich wad, które dotyczą niezgodności z umową w normalnych warunkach użytkowania odpowiadających wymaganiom przewidzianym w instrukcji użytkowania. Gwarancja nie będzie miała natomiast zastosowania w przypadku uszkodzeń powstałych w wyniku niewłaściwego użytkowania, zużycia lub przypadkowych zdarzeń. Odnosnie czasu trwania gwarancji obejmującej wady dotyczące niezgodności z umową, należy odnieść się do przepisów prawa krajowego, jakie mają zastosowanie w kraju zakupu, jeśli dotyczy.

NL GEBRUIKSAANWIJZING

BELANGRIJK - LEES ZORGVULDIG EN BEWAAR VOOR LA- TERE RAADPLE- GING.

WAARSCHUWING: VERWIJDER VOOR HET GEBRUIK EVENTUELE PLASTIC ZAKKEN EN ALLE ANDERE VERPAKKINGSONDERDELEN EN GOOI ZE WEG OF HOUD ZE IN IEDER GEVAL BUITEN HET BEREIK VAN KINDEREN.

WAARSCHUWING

- **WAARSCHUWING:** Nooit het kind zonder toezicht laten.
- **WAARSCHUWING:** Zorg ervoor dat alle vergrendelingsmechanismes vast zitten voor dat je het product gebruikt.
- **WAARSCHUWING:** Zorg ervoor dat het kind uit de buurt is tijdens het inen uitklappen van het product om letsel te voorkomen.
- **WAARSCHUWING:** Laat het kind niet met dit product spelen.
- **WAARSCHUWING:** Altijd het veiligheidstuigje gebruiken.
- Het gebruik van tussenbeenstukken en veiligheidsgordels is nodig om de veiligheid van het kind te garanderen. Gebruik de veiligheidsgordels altijd samen met het tussenbeenstuk.
- **WAARSCHUWING:** Controleer voor gebruik of het wiegje, het kin-

derwagenzitje, of het autostoeltje goed vast zit op het kinderwagenchassis.

- **WAARSCHUWING:** Dit product is niet geschikt om mee hard te lopen of te skeeleren.
- Het voertuig is geschikt tot 22 kg of 4 jaar, wat het eerst komt.
- Voor kinderen vanaf de geboorte tot de leeftijd van ongeveer 6 maanden moet de rugleuning op de volledig neergelaten stand worden gebruikt.
- Enkel de autostoeltjes CHICCO KAILY of CHICCO KIROS I-SIZE met FAST IN-bevestiging of de CHICCO SOFT CARRYCOT kunnen op de wandelwagen CHICCO WE bevestigd worden.
- Met de draagmand op de wandelwagen; **WAARSCHUWING:** Dit product is in de kinderwagenconfiguratie geschikt voor een kind dat nog niet alleen kan zitten, zich nog niet kan draaien en nog niet op de handen en knieën kan gaan zitten. Maximump gewicht van het kind: 9 Kg.
- Leg geen ander matrasje op het bovenste gedeelte van het matrasje dat door de fabrikant wordt geleverd of aanbevolen. Laat de draaghandgreep niet binnenin de draagmand.
- De parkeerinrichting moet altijd ingeschakeld zijn als u het kind erin zet of eruit haalt.
- Gebruik de parkeerinrichting telkens wanneer u stopt.
- Laat de wandelwagen nooit met het kind erin op een helling staan, ook al zijn de remmen geactiveerd.
- Overbelast de boodschappen-



- mand niet. Maximum gewicht 3 kg.
- Ieder gewicht dat aan de handgrepen en/of de rugleuning en/of de zijkanten van de wandelwagen hangt, kan de stabiliteit van de wandelwagen in het gedrang brengen.
- Vervoer niet meer dan één kind tegelijkertijd.
- Breng geen accessoires, reserveonderdelen of onderdelen op de wandelwagen aan, die niet door de fabrikant geleverd of goedgekeurd zijn.
- Gebruik het artikel niet als er onderdelen stuk of gescheurd zijn, of ontbreken.
- Als het autostoeltje op de structuur van de wandelwagen geïnstalleerd is, vervangt het de draagmand of het bedje niet. Als het kind moet slapen, moet het in een draagmand, wieg of bedje worden gelegd.
- Controleer voor de montage of het artikel en de onderdelen ervan niet beschadigd zijn tijdens het transport. In dat geval mag het product niet worden gebruikt en dient het buiten het bereik van kinderen te worden gehouden.
- Zorg ervoor dat bij de regelhandelingen de bewegende delen van de wandelwagen niet in aanraking komen met het lichaam van het kind.
- Verzekert u ervan dat de gebruikers van de wandelwagen goed weten hoe hij werkt.
- Dit product mag uitsluitend door een volwassene worden gebruikt.
- Het product mag uitsluitend door een volwassene worden gemon-

- teerd.
- Om gevaar voor wurging te voorkomen mag u het kind geen voorwerpen met touwen geven of ze binnen het bereik van het kind laten liggen.
- Gebruik de wandelwagen niet op trappen of roltrappen: u zou de controle erover onverwachts kunnen verliezen.
- Kijk goed uit als u een trede of de stoep op- of afgaat.
- Als u de wandelwagen gedurende lange tijd in de zon laat staan, wacht dan tot hij afgekoeld is voordat u het kind erin zet. Door lang in de zon te staan kunnen de materialen en stoffen van kleur veranderen.
- Zorg ervoor dat de wandelwagen niet in aanraking komt met zilt water om roestvorming te voorkomen.
- Gebruik de wandelwagen niet op het strand.
- Als de wandelwagen niet wordt gebruikt, dient hij buiten het bereik van kinderen te worden gehouden.






TIPS VOOR HET REINIGEN EN HET ONDERHOUD

Dit artikel heeft geregeld onderhoud nodig. Reinigings- en onderhoudswerkzaamheden mogen alleen door een volwassene worden verricht.

REINIGEN

De bekleding kan van het zitje van de wandelwagen verwijderd worden (zie paragraaf DE BEKLEDING VAN DE WANDELWAGEN NEMEN EN AANBRENGEN). Reinig de stoffen delen met een vochtige spons en een neutraal wasmiddel. Reinig de kunststof delen regelmatig met een vochtige doek. Na eventuele aanraking met water moeten de metalen delen afgedroogd worden om roestvorming te voorkomen.

Hieronder worden de wassymbolen en de betekenis ervan weergegeven:

-  Met koud water met de hand wassen
-  Niet bleken
-  Niet in de droogtrommel drogen
-  Niet strijken
-  Niet chemisch laten reinigen





ONDERHOUD

Smeer de bewegende delen indien nodig met droge siliconenolie. Controleer periodiek de slijtagestaat van de wielen en houd ze vrij van stof en zand. Verzeker u ervan dat de kunststof delen, die over de metalen buizen lopen, vrij zijn van stof, vuil en zand om wrijving te voorkomen, die de goede werking van de wandelwagen kan schaden.

Berg de wandelwagen op een droge plaats op.

ALGEMENE AANWIJZINGEN

OPENEN EN EERSTE MONTAGE VAN DE WANDELWAGEN

WAARSCHUWING: Let er bij deze handeling op dat het kind of andere kinderen zich op een veilige afstand bevinden.

WAARSCHUWING: Verzeker u er tijdens deze fase van dat de bewegende delen van de wandelwagen niet in aanraking komen met het lichaam van het kind.

1. Pak de greep vast (Fig. 1) beet en trek de wandelwagen omhoog tot de structuur helemaal openstaat (Fig. 1A).

WAARSCHUWING: Verzeker u er voor gebruik van dat de wandelwagen op de open stand vergrendeld is, door te controleren of het mechanisme inderdaad geblokkeerd is.

2. Monteer de voorwielen door de wielpin in de daarvoor bedoelde boring te duwen totdat het geblokkeerd is (Fig. 2). Druk op de metalen pin achter elk wiel om ze te verwijderen (Afb. 2A)

WAARSCHUWING: Verzeker u er voor het gebruik van dat alle wielen goed zijn vastgezet.

3. Installeer de bumper bar door deze in de speciale houders op de koppelingen van de wandelwagen te duwen (Fig. 3). Om de bar te verwijderen, drukt u op de toetsen aan beide zijden (Fig. 3A).

WAARSCHUWING: Gebruik de bumper bar nooit om het product met het kind erin op te tillen.

BOODSCHAPPENMAND

De boodschappenmand is al geïnstalleerd en kan niet worden verwijderd.

GEBRUIK VAN DE VEILIGHEIDSGORDELS

De wandelwagen is uitgerust met een veiligheidssysteem met vijf verankeringspunten bestaande uit twee schouderbanden, twee afstelknoopsgaten, een buikgordel en een tussenbeenstuk met gesp.

4. **WAARSCHUWING:** Voor kinderen vanaf de geboorte tot ongeveer 6 maanden moeten de schouderbanden worden gebruikt door ze eerst door twee afstelhussen te halen (Fig. 4) en moet de buikriem door de verticale lussen (Fig. 4A) worden gehaald.

De hoogte van de schouderbanden kan afgesteld worden door ze in de lussen op de rugleuning te verplaatsen.

5. Zet het kind in de wandelwagen, doe hem de veiligheidsgordels om (afb. 5) en steek eerst de twee gespontgen (A) door de gesp van de schouderbanden (B) en dan in de gesp van het tussenbeenstuk (C); regel de hoogte van de schouderriemen zodanig dat ze op de schouders van het kind rusten (fig.5A).

Zorg ervoor dat de gordels altijd correct zijn vastgemaakt. Druk op de zijtongen en trek eraan, om de gordel los te maken.

WAARSCHUWING: om de veiligheid van uw kind te garanderen moeten de veiligheidsgordels altijd worden gebruikt.

Om te controleren of de gordels goed zijn bevestigd, trekt u hard aan het uiteinde van de gordels als het kind in het stoeltje zit en is vastgezet.

DE RUGLEUNING AFSTELLEN

De rugleuning kan in verschillende standen afgesteld worden.

6. U kunt de rugleuning laten zakken met behulp van de achterste afstelling door op de knop te drukken en de rugleuning omlaag te trekken (Fig. 6) tot u de gewenste stand heeft bereikt. Om de rugleuning omhoog te brengen, trekt u de riem omhoog (afb. 6A).

WAARSCHUWING: Met het gewicht van het kind kunnen deze handelingen moeilijker zijn.

ACHTERSTE REMMEN

De achterwielen zijn uitgerust met dubbele remmen, waardoor met

de steunbuis tegelijkertijd op beide achterwielen wordt geremd.

7. Duw het pedaal in het midden omlaag om de wandelwagen af te remmen (fig. 7). Om het remsysteem te deblokken drukt u het pedaal in de andere richting (Fig. 7A).

ZONNEKAP

De kap is reeds op de wandelwagen aangebracht.

8. Om de kap te openen en af te stellen gebruikt u het voorste boogje (fig. 8). U kunt het oppervlak van de kap vergroten door de ritssluiting te openen (Fig. 8A-8B).

9. Als u de kap van de wandelwagen wilt verwijderen, maakt u de clip los van de buis (Fig. 9), maakt u het achterste boogje los van de plastic pinnen en verwijdert u de kap (Fig. 9A). Maak ten slotte het klittenband aan beide zijden (Fig. 9B) en de twee knoppen aan de achterkant (Fig. 9C) los. Om de kap weer te monteren, voert u de hierboven beschreven handelingen in omgekeerde volgorde uit, waarbij u de clip aan het gewricht van de greep vastmaakt (Fig. 9D).

VERSTELBARE VOETENSTEUN

De voetensteun kan in 2 standen gebruikt worden.

10. Om de voetensteun in horizontale positie te gebruiken, schuift u de metalen steun naar voren (Fig. 10-10A). Om de voetensteun te laten zakken, plaatst u de metalen steun in de oorspronkelijke stand.

DE BEKLEDING VAN DE WANDELWAGEN NEMEN EN AANBRENGEN

11. DE STOF VAN HET ZITJE VERWIJDEREN

Verwijder de kap zoals beschreven in paragraaf 8-9.

Verwijder de bumper bar.

Maak het stelbeugeltje van de voetensteun los van de voorste buizen en verwijder het beugeltje van de stoffen zak. (Afb.11A en Afb.11B)

WAARSCHUWING: Buiten het bereik van kinderen houden.

Maak de drukknoop onder het zitje los. (afb.11C)

Verwijder de textielknoopsgaten van de plastic pinnen. (Afb.11D). Doe hetzelfde voor de knoopsgaten aan de onderkant van de rugleuning. (Afb.11E)

Verwijder de twee textielen flappen van de rails op de twee zijbuisen. (Fig. 11F)

12. DE RUGLEUNING VERWIJDEREN

Verwijder de wattering van het tussenbeenstuk, indien aanwezig.

Verwijder de stelband van de rugleuning van de twee ringen op de zijflappen van de stof. (fig. 12A)

Open de ritssluiting aan de bovenkant van de rugleuning en trek het plastic paneel naar buiten. Zorg ervoor dat de zes banden aan de zijkant en onderkant van de stof en het tussenbeenstuk correct worden verwijderd (Afb. 12B en Afb. 12C)

13. HET PANEEL VAN DE RUGLEUNING WEER IN DE STOF STEKEN

Steek het plastic paneel volledig in de stoffen zak en haal de banden die aan het plastic paneel zijn vastgemaakt door de stoffen knoopsgaten. (Afb.13A en Afb.13B)

Sluit de ritssluiting aan de bovenkant van de rugleuning.

Haal het tussenbeenstuk uit het bijbehorende stoffen knoopsgat op het zitje. (afb.12C)

BEKLEDING VAN DE WANDELWAGEN AANBRENGEN

Breng de stof weer aan op de wandelwagen door de handelingen beschreven in de paragraaf "De stof van het zitje verwijderen" in omgekeerde volgorde uit te voeren.

DE WANDELWAGEN DICHTKLAPPEN

WAARSCHUWING: Let er bij deze handeling op dat het kind en eventuele andere kinderen zich op een veilige afstand bevinden.

WAARSCHUWING: Verzeker u er tijdens deze fase van dat de bewegende delen van de wandelwagen niet in aanraking komen met het lichaam van het kind.

WAARSCHUWING: Voordat u de wandelwagen sluit, controleert u



ook dat de boodschappenmand leeg is.

De wandelwagen is voorzien van een sluitsysteem dat met een hand kan worden bediend.

14. Om de wandelwagen dicht te klappen, drukt u op de knop "A" achter de greep en tegelijkertijd op de knop "B" (Fig. 14); druk de greep omlaag en de wandelwagen gaat automatisch dicht. De wandelwagen wordt automatisch vergrendeld in de gesloten stand. De gesloten wandelwagen blijft rechtop staan (Fig. 14A-14B).

ACCESSOIRES

WAARSCHUWING: Het kan zijn dat de vervolgens beschreven accessoires bij enkele uitvoeringen van het product niet aanwezig zijn. Lees de instructies betreffende de accessoires die aanwezig zijn bij de door u gekochte uitvoering aandachtig door.

KIT SCHOUDERBESCHERMSTUKKEN EN TUSSENBEENSTUK

De wandelwagen is uitgerust met gestoffeerde schouderbeschermstukken en een zacht tussenbeenstuk die de veiligheid en het gemak van het kind verzekeren.

15. Steek de schouderriemen in de beschermstukken (fig.15) en steek de tussenbeenriem door het tussenbeenstuk (fig. 15A).

WAARSCHUWING: Regel zo nodig de breedte van de buikgordel door middel van de gespen.

WAARSCHUWING: Om de veiligheid van uw kind te garanderen moeten de veiligheids gordels altijd worden gebruikt.

TRANSPORTTAS

De kinderwagen is uitgerust met een tas/rugtas met handvat en verstelbare schouderbanden.

REGENHOES

16. Wikkel de bandjes om de buizen van de wandelwagen op de in afbeelding 16 aangegeven plaatsen om de regenhoes te bevestigen (doe dit aan beide zijden van de wandelwagen).

Laat de regenhoes na het gebruik aan de lucht drogen als ze nat is.

WAARSCHUWING: De regenhoes mag niet zonder kap op de wandelwagen worden gebruikt, omdat het kind hierdoor kan stikken.

WAARSCHUWING: Laat de wandelwagen, wanneer de regenhoes is aangebracht, nooit met het kind in de zon staan vanwege gevaar voor oververhitting.

GEbruik VAN EEN AUTOSTOELTJE OP DE WANDELWAGEN

Op de wandelwagen Chicco WE kunt u de volgende items installeren die afzonderlijk kunnen worden aangeschaft:

- Autostoeltje Kaily
- Autostoeltje Kiro's I-Size met Fast In

Alle autostoeltjes hebben voor het gebruik op de wandelwagen speciale adapters nodig die afzonderlijk verkocht worden.

WAARSCHUWING: VOOR DE MONTAGE EN/OF HET GEbruik VAN DE HIERVOOR GENOEMDE ELEMENTEN RAADPLEEGT U DE HANDLEIDINGEN ERVAN.

MONTAGE EN VERWIJDERING VAN DE ZACHTE DRAAGMAND VAN DE WANDELWAGEN

De wandelwagen CHICCO WE is compatibel met de Chicco Soft Carrycot.

Om de draagmand op de wandelwagen te bevestigen, moet u de veiligheidsbeugel verwijderen. Zet de rugleuning vervolgens in de laagste stand en zet de voetensteun in horizontale positie.

17. Zet het beugeltje aan de onderkant van de draagmand volledig open (Fig. 17-17A); Neem de handgreep in de draagpositie vast en zet de draagmand op de wandelwagen met het voeteneinde naar de greep van de wandelwagen gericht (Afb. 17B).

18. Maak de draagmand vast aan het frame van de wandelwagen met behulp van de daarvoor voorziene riempjes. De draagmand heeft twee riempjes met gesp voor elke zijde. Wikkel de riempjes om de buis van de wandelwagen in de posities die worden weergegeven in afbeelding 18. Het bovenste riempje moet eerst in de knoospogaten aan weerszijden van de kinderwagen

worden gestoken (Fig. 18A). Nadat u de riempjes om de buis heeft gewikkeld, sluit u de gespen (Fig. 18B), trekt u aan de riempjes voor een goede verbinding (Fig. 18C) en sluit u de tweede vergrendeling (Fig. 18D). Herhaal de handelingen aan de andere kant.

WAARSCHUWING: Controleer, voordat u de draagmand in gebruik neemt, dat ze goed vastzit door ze omhoog te trekken.

Om de draagmand van de wandelwagen te verwijderen, moet u de gespen losmaken en de mand van de zitting halen.

WAARSCHUWING: De draagmand kan ook met het kind erin vasten losgemaakt worden; Met het gewicht van het kind kunnen deze handelingen echter minder gemakkelijk zijn. Let goed op bij het verrichten van bovenbeschreven handelingen.

GARANTIE

Het artikel valt onder garantie tegen elke non-conformiteit binnen de normale gebruiksomstandigheden zoals voorzien in de gebruiksaanwijzingen. De garantie is dus niet geldig in geval van schade veroorzaakt door oneigenlijk gebruik, slijtage of toevallige gebeurtenissen. Voor de duur van de garantie inzake non-conformiteit verwijzen we naar de specifieke richtlijnen en de nationale normen die van toepassing zijn in het land van aankoop, indien deze voorzien zijn.

EL ΟΔΗΓΙΕΣ ΧΡΗΣΗΣ

ΣΗΜΑΝΤΙΚΟ - ΔΙΑΒΑΣΤΕ ΠΡΟΣΕΚΤΙΚΑ ΤΙΣ ΟΔΗΓΙΕΣ ΚΑΙ ΦΥΛΑΞΤΕ ΤΕΣ ΓΙΑΤΙ ΜΠΟΡΕΙ ΝΑ ΤΙΣ ΧΡΕΙΑΣΤΕΙΤΕ ΣΤΟ ΜΕΛΛΟΝ.

ΠΡΟΕΙΔΟΠΟΙΗΣΗ: ΠΡΙΝ ΤΗΝ ΧΡΗΣΗ ΑΦΑΙΡΕΣΤΕ ΚΑΙ ΠΕΤΑΞΤΕ ΤΥΧΟΝ ΠΛΑΣΤΙΚΕΣ ΣΑΚΟΥΛΕΣ ΚΑΙ ΟΛΑ ΤΑ ΣΤΟΙΧΕΙΑ ΣΥΣΚΕΥΑΣΙΑΣ ΤΟΥ ΠΡΟΪΟΝΤΟΣ Η ΚΡΑΤΗΣΤΕ ΤΑ ΜΑΚΡΙΑ ΑΠΟ ΤΑ ΠΑΙΔΙΑ.

ΠΡΟΕΙΔΟΠΟΙΗΣΕΙΣ

- **ΠΡΟΕΙΔΟΠΟΙΗΣΗ:** Μην αφήνετε ποτέ το παιδί σας χωρίς επιτήρηση.
- **ΠΡΟΕΙΔΟΠΟΙΗΣΗ:** Βεβαιωθείτε ότι έχουν ενεργοποιηθεί όλες οι διατάξεις ασφάλισης πριν από τη χρήση.
- **ΠΡΟΕΙΔΟΠΟΙΗΣΗ:** Για την αποφυγή τραυματισμών, απομακρύνετε το παιδί σας κατά το δίπλωμα και το ξεδίπλωμα του προϊόντος αυτού.
- **ΠΡΟΕΙΔΟΠΟΙΗΣΗ:** Μην αφήνετε το παιδί σας να παίζει με το προϊόν αυτό.
- **ΠΡΟΕΙΔΟΠΟΙΗΣΗ:** Χρησιμοποιείτε πάντα το σύστημα πρόσδεσης.
- Η χρήση του διαχωριστικού και των ζωνών ασφαλείας είναι απαραίτητα για την ασφάλεια του παιδιού σας. Χρησιμοποιείτε πάντα τις ζώνες

ασφαλείας ταυτόχρονα με το διαχωριστικό για τα ποδαράκια του παιδιού.

- **ΠΡΟΕΙΔΟΠΟΙΗΣΗ:** Βεβαιωθείτε ότι οι διατάξεις σύνδεσης του καροτσιού ή του καθίσματος ή του καθίσματος αυτοκινήτου έχουν τοποθετηθεί σωστά πριν από τη χρήση.
- **ΠΡΟΕΙΔΟΠΟΙΗΣΗ:** Μη χρησιμοποιείτε το προϊόν αυτό όταν κάνετε τζόκινγκ.
- Το όχημα είναι κατάλληλο για έως 22 kg ή 4 ετών ή οποιοδήποτε όριο παρουσιαστεί πρώτο.
- Όταν το προϊόν το χρησιμοποιούν για παιδιά ηλικίας μέχρι 6 μηνών, η πλάτη θα πρέπει να είναι πάντα στην οριζόντια θέση.
- Μόνο τα καθίσματα αυτοκινήτου CHICCO KAILY ή CHICCO KIROS I-SIZE με σύνδεσμο FAST IN ή το CHICCO SOFT CARRYCOT μπορούν να συνδεθούν στο καροτσάκι περιπάτου CHICCO WE.
- Με το πορτ-μπεμπέ τοποθετημένο στο καροτσάκι περιπάτου; **ΠΡΟΕΙΔΟΠΟΙΗΣΗ:** Αυτό το προϊόν, στη διαμόρφωση πορτ-μπεμπέ είναι κατάλληλο για ένα παιδί που δεν μπορεί ακόμη να καθίσει μόνο του, να γυρίσει ή να σηκωθεί στηριζόμενο στα χέρια και τα γόνατα. Μέγιστο βάρος του παιδιού: 9 Kg.
- Μην προσθέτετε ένα άλλο στρωματάκι πάνω από το στρωματάκι με τις διαστάσεις που συστήνονται από τον κατασκευαστή. Μην αφήνετε τις λαβές μεταφοράς μέσα στο πορτ-μπεμπέ.
- Το φρένο στάθμευσης πρέπει να είναι πάντα ενεργοποιημένο όταν τοποθετείται και αφαιρείται το παιδί.

- Χρησιμοποιείτε το φρένο στάθμευσης κάθε φορά που κάνετε στάση.
- Μην αφήνετε ποτέ το καρτσάκι σε μία επικλινή επιφάνεια, με το παιδί μέσα, ακόμα και όταν το φρένο είναι ενεργοποιημένο.
- Μην υπερφορτώνετε το καλάθι. Μέγιστο βάρος 3 κιλά.
- Κάθε βάρος κρεμασμένο είτε στις λαβές ή/και στη πλάτη ή/και στις πλευρές του καρτσιού, μπορεί να επηρεάσει την σταθερότητα του καρτσιού.
- Μην μεταφέρετε πάνω από ένα παιδί κάθε φορά.
- Μην εφαρμόζετε στο καρότσι περιπάτου εξαρτήματα, ανταλλακτικά ή στοιχεία που δεν προμηθεύονται ή εγκρίνονται από τον κατασκευαστή.
- Μην χρησιμοποιήσετε το προϊόν, αν ορισμένα τμήματα είναι σπασμένα, σχισμένα ή απουσιάζουν.
- Το καρότσι σε συνδυασμό με το κάθισμα αυτοκινήτου, δεν αντικαθιστά την κούνια ή το κρεβατάκι του παιδιού. Εάν χρειάζεται να κοιμηθεί το παιδί, θα πρέπει να το βάλετε στο πορτ-μπεμπέ, στην κούνια ή στο κρεβατάκι του.
- Πριν τη συναρμολόγηση, βεβαιωθείτε ότι το προϊόν και όλα τα στοιχεία του, δεν παρουσιάζουν τυχόν ζημιές που οφείλονται στη μεταφορά. Σε μια τέτοια περίπτωση, το προϊόν δεν πρέπει να χρησιμοποιείται και πρέπει να φυλάσσεται μακριά από τα παιδιά.
- Βεβαιωθείτε ότι κατά την διαδικασία ρύθμισης τα κινητά τμήματα του καρτσιού δεν έρχονται σε επαφή με το σώμα του παιδιού.
- Βεβαιωθείτε ότι όσοι χρησιμοποιούν

- το καρότσι περιπάτου γνωρίζουν ακριβώς τη λειτουργία του.
- Αυτό το προϊόν πρέπει να χρησιμοποιείται υπό την επίβλεψη ενός ενήλικα.
- Το προϊόν πρέπει να συναρμολογείται αποκλειστικά από έναν ενήλικα.
- Για να αποφύγετε τον κίνδυνο πνιγμού μη δίνετε στο παιδί ή μην τοποθετείτε κοντά του αντικείμενα με κορδόνια.
- Μην χρησιμοποιείτε το καρτσάκι σε σκάλες ή κυλιόμενες σκάλες. Μπορεί να χάσετε ξαφνικά τον έλεγχο.
- Προσέχετε όταν ανεβαίνετε ή κατεβαίνετε ένα σκαλοπάτι ή το πεζοδρόμιο.
- Αν αφήσετε το καρότσι περιπάτου εκτεθειμένο στον ήλιο για πολύ χρόνο, περιμένετε να κρυώσει πριν τοποθετήσετε το παιδί πάνω σε αυτό. Η παρατεταμένη έκθεση στον ήλιο θα μπορούσε να προκαλέσει αλλαγές στο χρώμα των υλικών και των υφασμάτων.
- Αποφεύγετε την επαφή του καρτσιού με θαλασσινό νερό για να μην σκουριάσει.
- Μην χρησιμοποιείτε το καρτσάκι περιπάτου στην παραλία.
- Το καρτσάκι περιπάτου, όταν δεν χρησιμοποιείται, πρέπει να φυλάσσεται μακριά από τα παιδιά.

ΣΥΜΒΟΥΛΕΣ ΓΙΑ ΤΟΝ ΚΑΘΑΡΙΣΜΟ ΚΑΙ ΤΗ ΣΥΝΤΗΡΗΣΗ

Αυτό το προϊόν χρειάζεται περιοδική συντήρηση. Οι εργασίες καθαρισμού και συντήρησης πρέπει να πραγματοποιούνται από ενήλικα.

ΚΑΘΑΡΙΣΜΟΣ

Η επένδυση του καθίσματος του καρτσιού περιπάτου αφαιρείται (δείτε την παρ. ΤΟΠΟΘΕΤΗΣΗ ΚΑΙ ΑΦΑΙΡΕΣΗ ΚΑΛΥΜΜΑΤΟΣ ΤΟΥ ΚΑΡΤΣΙΟΥ ΠΕΡΙΠΑΤΟΥ). Να καθαρίζετε τα υφασμάτινα μέρη με ένα υγρό σφουγγάρι και ουδέτερο σαπούνι. Καθαρίζετε κατά διαστήματα τα πλαστικά τμήματα με ένα υγρό πανάκι. Στεγνώνετε τα μεταλλικά τμήματα, μετά από τυχόν επαφή με νερό, για να αποφύγετε τη δημιουργία σκουριάς.

Στη συνέχεια αναγράφονται τα σύμβολα για το πλύσιμο με τη σχετική επεξήγηση:



 Πλένετε στο χέρι με κρύο νερό

 Μην χρησιμοποιείτε χλωρίνη

 Μην στεγνώνετε στο στεγνωτήρα

 Μην το σιδερώνετε

 Μην κάνετε στεγνό καθαρισμό

ΣΥΝΤΗΡΗΣΗ

Λιπαίνετε τα κινητά τμήματα, σε περίπτωση ανάγκης με ξηρό λάδι σιλικόνης.

Ελέγχετε τακτικά την κατάσταση φθοράς των τροχών και κρατήστε τους καθαρούς από σκόνη και άμμο. Βεβαιωθείτε ότι όλα τα πλαστικά τμήματα κατά μήκος των μεταλλικών σωλήνων δεν παρουσιάζουν ίχνη σκόνης, βρωμιάς ή άμμου για να αποφύγετε την τριβή που μπορεί να επηρεάσει τη σωστή λειτουργία του καρτσάκιου. Φυλάξτε το καρτσάκι περιπάτου σε στεγνό χώρο.

ΓΕΝΙΚΕΣ ΟΔΗΓΙΕΣ

ΑΝΟΙΓΜΑ ΚΑΙ ΠΡΩΤΗ ΣΥΝΑΡΜΟΛΟΓΗΣΗ ΚΑΡΤΣΑΚΙΟΥ ΠΕΡΙΠΑΤΟΥ

ΠΡΟΕΙΔΟΠΟΙΗΣΗ: Όταν ανοίγετε το καρτόσι, βεβαιωθείτε ότι το παιδί σας ή τυχόν άλλα παιδιά βρίσκονται σε ασφαλή απόσταση.

ΠΡΟΕΙΔΟΠΟΙΗΣΗ: Βεβαιωθείτε ότι εκείνη τη στιγμή τα κινητά τμήματα του καρτσάκιου δεν έρχονται σε επαφή με το σώμα του παιδιού.

1. Πιέστε τη χειρολαβή (Εικ. 1) και τραβήξτε το καρτσάκι περιπάτου προς τα επάνω μέχρι να ανοίξει εντελώς το πλαίσιο (Εικ. 1Α).

ΠΡΟΕΙΔΟΠΟΙΗΣΗ: Πριν χρησιμοποιήσετε το καρτόσι, βεβαιωθείτε ότι έχει ασφαλίσει στην ανοχτή θέση και βεβαιωθείτε ότι ο μηχανισμός έχει όντως ασφαλίσει.

2. Συναρμολογήστε τις μπροστινές ρόδες εισάγοντας τον πείρο της ρόδας στην ειδική οπή μέχρι να μπλοκάρει (Εικ. 2). Για να τις αφαιρέσετε πατήστε τον μεταλλικό πείρο που υπάρχει πίσω από κάθε τροχό (Εικ. 2Α.)

ΠΡΟΕΙΔΟΠΟΙΗΣΗ: Πριν από τη χρήση, βεβαιωθείτε ότι όλοι οι τροχοί έχουν στερεωθεί σωστά.

3. Τοποθετήστε τη μπάρα προστασίας εισάγοντας την στις ειδικές υποδοχές που υπάρχουν στις αρθρώσεις του καρτσάκιου περιπάτου (Εικ. 3). Αν είναι απαραίτητο να την αφαιρέσετε, πατήστε τα πλήκτρα και στις δύο πλευρές (Εικ. 3Α).

ΠΡΟΕΙΔΟΠΟΙΗΣΗ: Δεν πρέπει να χρησιμοποιείτε τη μπάρα για να σηκώνετε το καρτόσι όταν είναι μέσα στο παιδί.

ΚΑΛΑΘΑΚΙ ΓΙΑ ΜΙΚΡΟΑΝΤΙΚΕΙΜΕΝΑ

Το καλάθακι μικροαντικειμένων είναι ήδη τοποθετημένο και δεν είναι αφαιρούμενο.

ΧΡΗΣΗ ΤΩΝ ΖΩΝΩΝ ΑΣΦΑΛΕΙΑΣ

Το καρτσάκι διαθέτει ζώνες ασφαλείας πέντε σημείων που αποτελούνται από δύο λυρίδες για τους ώμους, δύο σχισμές ρύθμισης, μία ζώνη για τη μέση και ένα διαχωριστικό για τα πόδια με ακρόφα.

4. **ΠΡΟΕΙΔΟΠΟΙΗΣΗ:** Όταν χρησιμοποιείτε το καρτόσι για παιδιά ηλικίας έως 6 μηνών, πρέπει απαραίτητα να χρησιμοποιείτε τις βάτες αφού πρώτα τις περάσετε από τις σχισμές ρύθμισης (Εικ. 4) και τη ζώνη ασφαλείας στις κατακόρυφες σχισμές (Εικ. 4Α).

Μπορείτε να ρυθμίσετε το ύψος των βατών μετακινώντας τις στις σχισμές που υπάρχουν στην πλάτη.

5. Αφού βάλετε το παιδί στο καρτόσι περιπάτου, δέστε τις ζώνες ασφαλείας (Εικ. 5) αφού περάσετε τα δύο δίχαλα (Α) στην ακρόφα της βάτας (Β) και στη συνέχεια κουμπώστε τα στην ακρόφα του διαχωριστικού ποδιών (C). Ρυθμίστε το ύψος των βατών έτσι ώστε να εφαρμόζουν στους ώμους του παιδιού (Εικ. 5Α).

Να βεβαιώνετε ότι οι ζώνες είναι πάντα δεμένες σωστά. Για να λύσετε τη ζώνη τη μέση, πιέστε και τραβήξτε τις πλάγιες προεξοχές.

ΠΡΟΕΙΔΟΠΟΙΗΣΗ: Για την απόλυτη ασφάλεια του παιδιού σας στο καρτόσι, είναι απαραίτητο να χρησιμοποιείτε πάντα τις ζώνες ασφαλείας.

Για να βεβαιωθείτε ότι οι ζώνες έχουν κουμπώσει σωστά, εφόσον

βάλετε το παιδί μέσα στο καρτόσι και το δέσετε, τραβήξτε με δύναμη το άκρο της ζώνης.

ΡΥΘΜΙΣΗ ΤΗΣ ΠΛΑΤΗΣ

Η πλάτη ρυθμίζεται σε πολλές θέσεις.

6. Για να κατεβάσετε την πλάτη χρησιμοποιήστε το σύστημα πίσω ρύθμισης πιέζοντας το πλήκτρο και τραβώντας προς τα κάτω την πλάτη (Εικ. 6) μέχρι να φτάσει στην επιθυμητή θέση. Αντίστροφα, για να ανυψώσετε την πλάτη, τραβήξτε την ταινία προς τα επάνω (Εικ. 6Α).

ΠΡΟΕΙΔΟΠΟΙΗΣΗ: Με το βάρος του παιδιού οι ενέργειες αυτές μπορεί να είναι δυσκολότερες.

ΟΠΙΣΘΙΑ ΦΡΕΝΑ

Οι πίσω τροχοί διαθέτουν διπλά φρένα που σας επιτρέπουν να ενεργήσετε ταυτόχρονα και στους δύο πίσω τροχούς πιέζοντας μόνο το σωλήνα στήριξης.

7. Για να φρενάρете το καρτσάκι, πατήστε προς τα κάτω το πεντάλ που βρίσκεται στο κέντρο (Εικ. 7). Για να ξεμπλοκάρετε τα φρένα, πατήστε το πεντάλ προς την αντίθετη κατεύθυνση (Εικ. 7Α).

ΚΟΥΚΟΥΛΑ ΓΙΑ ΤΟΝ ΗΛΙΟ

Η κουκούλα είναι ήδη τοποθετημένη στο καρτσάκι περιπάτου.

8. Για να ανοίξετε και να ρυθμίσετε την κουκούλα χρησιμοποιήστε το μπροστινό μεταλλικό τόξο (Εικ. 8). Μπορείτε να επεκτείνετε τη κουκούλα ανοίγοντας το φερμουάρ (Εικ. 8Α-8Β).

9. Αν θελήσετε να αφαιρέσετε την κουκούλα από το καρτσάκι περιπάτου, απουσώστε τα κλιπ σύνδεσης στον σωλήνα (Εικ. 9), αποδεσμεύστε το πίσω τόξο από τους πλαστικούς πείρους και αφαιρέστε το (Εικ. 9Α). Ολοκληρώστε τη διαδικασία απουσώνοντας το βέλκρο στα δύο πλαίσια (Εικ. 9Β) και τα δύο κουμπιά στην πίσω πλευρά (Εικ. 9C). Για να επαντοποθετήσετε την κουκούλα εφαρμόστε την ίδια διαδικασία με αντίστροφη σειρά, τοποθετώντας το κλιπ σύνδεσης εφαρμοσμένο στην άρθρωση του χερουλιού (Εικ. 9D).

ΡΥΘΜΙΖΟΜΕΝΟ ΣΤΗΡΙΓΜΑ ΠΟΔΙΩΝ

Μπορείτε να χρησιμοποιήσετε το στήριγμα ποδιών σε 2 θέσεις.

10. Για να χρησιμοποιήσετε το στήριγμα ποδιών σε οριζόντια θέση μετακινήστε προς τα εμπρός το μεταλλικό υποστήριγμα (Εικ. 10-10Α). Για να το κατεβάσετε τοποθετήστε ξανά το υποστήριγμα σε οριζόντια θέση.

ΑΦΑΙΡΕΣΗ ΚΑΙ ΤΟΠΟΘΕΤΗΣΗ ΤΗΣ ΕΠΕΝΔΥΣΗΣ ΤΟΥ ΚΑΡΤΣΑΚΙΟΥ ΠΕΡΙΠΑΤΟΥ

11. ΑΦΑΙΡΕΣΗ ΤΟΥ ΥΦΑΣΜΑΤΟΣ ΑΠΟ ΤΟ ΚΑΘΙΣΜΑ

Αφαιρέστε την κουκούλα όπως περιγράφεται στις παραγράφους 8-9.

Αφαιρέστε τη μπάρα προστασίας.

Ελευθερώστε τη βέργα ρύθμισης του στήριγματος ποδιών από τους μπροστινούς σωλήνες και τραβήξτε έξω τη βέργα από την υφασματινή θήκη. (Εικ. 11Α και Εικ.11Β)

ΠΡΟΕΙΔΟΠΟΙΗΣΗ: Να φυλάσσεται μακριά από τα παιδιά.

Ξεκουμπώστε το αυτόματο κουμπί που είναι τοποθετημένο κάτω από το κάθισμα. (Εικ. 11C)

Αφαιρέστε τις υφασματινές σχισμές από τους πλαστικούς πείρους. (Εικ. 11D) Επαναλάβετε την ίδια ενέργεια και με τις σχισμές στο κάτω μέρος της πλάτης. (Εικ. 11E)

Αφαιρέστε τα δύο υφασματίνα πτερύγια από τις ράγες των δύο πλευρικών σωλήνων. (Εικ. 11F)

12. ΑΦΑΙΡΕΣΗ ΤΗΣ ΠΛΑΤΗΣ

Αφαιρέστε, αν υπάρχει, αν επένδυση του διαχωριστικού ποδιών.

Τραβήξτε έξω τον μάντα ρύθμισης της πλάτης από τους δύο δακτύλιους που υπάρχουν στα πλευρικά υφασματίνα πτερύγια. (Εικ. 12Α)

Ανοίξτε το φερμουάρ που βρίσκεται στο πάνω άκρο της πλάτης και αφαιρέστε το πλαστικό πάνελ, προσέχοντας να αφαιρέσετε σωστά τις έξι ταινίες στο πλάι και στο κάτω μέρος του υφάσματος και του διαχωριστικού ποδιών. (Εικ. 12B και Εικ. 12C)

13. ΕΠΑΝΑΤΟΠΟΘΕΤΗΣΗ ΤΟΥ ΠΑΝΕΛ ΤΗΣ ΠΛΑΤΗΣ ΣΤΟ ΥΦΑΣΜΑ

Εισαγάγετε εντελώς το πλαστικό πάνελ στην υφασματινή θήκη με





βοήθεια από την εσωτερική πλευρά και αφαιρέστε μέσα από τις υφασμάτινες σχισμές τις ταινίες που δεσμεύονται από το πλαστικό πάνελ. (Εικ. 13Α και Εικ.13Β)

Κλείστε το φερμουάρ που βρίσκεται στο πάνω άκρο της πλάτης. Αφαιρέστε το διαχωριστικό ποδιών από τη σχετική υφασμάτινη σχισμή που υπάρχει στο κάθισμα. (εικ. 12C)

ΤΟΠΟΘΕΤΗΣΗ ΚΑΙ ΑΦΑΙΡΕΣΗ ΚΑΛΥΜΜΑΤΟΣ ΤΟΥ ΚΑΡΟΤΣΙΟΥ ΠΕΡΙΠΑΤΟΥ

Επανασυναρμολογήστε το ύφασμα στο καροτσάκι περιπάτου εκτελώντας τις ενέργειες που αναφέρονται στην παράγραφο "αφαίρεση του υφάσματος από το κάθισμα" με αντίστροφη σειρά.

ΚΛΕΙΣΙΜΟ ΤΟΥ ΚΑΡΟΤΣΙΟΥ

ΠΡΟΕΙΔΟΠΟΙΗΣΗ: Όταν ανοίγετε το καρότσι, βεβαιωθείτε ότι το παιδί σας ή τυχόν άλλα παιδιά βρίσκονται σε ασφαλή απόσταση.

ΠΡΟΕΙΔΟΠΟΙΗΣΗ: Βεβαιωθείτε ότι εκείνη τη στιγμή τα κινητά τμήματα του καροτσίου δεν έρχονται σε επαφή με το σώμα του παιδιού.

ΠΡΟΕΙΔΟΠΟΙΗΣΗ: Πριν το κλείσιμο βεβαιωθείτε ότι το καλάθι για τα μικροσυντρίμενα είναι άδειο.

Το καρότσι περιπάτου είναι εφοδιασμένο με χειριστήριο κλεισίματος που χρησιμοποιείτε μόνο με ένα χέρι.

14. Για να κλείσετε το καροτσάκι περιπάτου, πατήστε το πλήκτρο "A" που βρίσκεται πίσω από τη χειρολαβή και, ταυτόχρονα, πατήστε το πλήκτρο "B" (Εικ. 14). Σπρώξτε το χερούλι προς τα κάτω και το καρότσι περιπάτου θα κλείσει αυτόματα. Το καροτσάκι θα μπλοκάρει μόνο του σε κλειστή θέση. Το κλειστό καρεκλάκι στέκεται μόνο του όρθιο (Εικ. 14Α-14Β).

ΑΞΕΣΟΥΑΡ

ΠΡΟΕΙΔΟΠΟΙΗΣΗ: Τα αξεσουάρ που περιγράφονται στη συνέχεια, δεν διατίθενται απαραίτητα σε όλες τις εκδόσεις του προϊόντος. Διαβάστε προσεκτικά τις σχετικές με τα αξεσουάρ οδηγίες που υπάρχουν στην εκδοχή που εσείς αγοράσατε.

ΚΙΤ ΒΑΤΕΣ ΚΑΙ ΙΜΑΝΤΑΣ ΔΙΑΧΩΡΙΣΜΟΥ ΠΟΔΙΩΝ

Το καρότσι περιπάτου διαθέτει βάτες με επένδυση και ένα μαλακό μαντά διαχωρισμού ποδιών, που μπορούν να εξασφαλίσουν την ασφάλεια και την άνεση του παιδιού.

15. Περάστε τις βάτες στους ιμάντες (Εικ. 15) και περάστε το διαχωριστικό ποδιών στο ειδικό υλικό γέμισης (Εικ. 15Α).

ΠΡΟΕΙΔΟΠΟΙΗΣΗ: Ρυθμίστε εάν είναι απαραίτητο το πλάτος της ζώνης της μέσης χρησιμοποιώντας τις αγκράφες.

ΠΡΟΕΙΔΟΠΟΙΗΣΗ: Για την απόλυτη ασφάλεια του παιδιού σας στο καρότσι, είναι απαραίτητο να χρησιμοποιείτε πάντα τις ζώνες ασφαλείας.

ΤΣΑΝΤΑ ΜΕΤΑΦΟΡΑΣ

Το καροτσάκι περιπάτου διαθέτει μια τσάντα/ακίδιο με χειρολαβή και ρυθμιζόμενες βάτες.

ΑΔΙΑΒΡΟΧΟ ΚΑΛΥΜΜΑ

16. Για να στερεώσετε το αδιάβροχο κάλυμμα, περάστε τα λουράκια γύρω από τους σωλήνες του καροτσίου περιπάτου στις θέσεις που υποδεικνύονται στην εικόνα 16 (ενέργειες που πρέπει να γίνουν και στις δύο πλευρές του καροτσίου περιπάτου).

Στο τέλος της χρήσης, αν έχει βραχεί, αφήστε το κάλυμμα να στεγνώσει σε ανοιχτό χώρο.

ΠΡΟΕΙΔΟΠΟΙΗΣΗ: Η αδιάβροχη τέντα δεν μπορεί να χρησιμοποιηθεί εάν το καρότσι δε διαθέτει κουκούλα γιατί μπορεί να προκαλέσει ασφυξία στο παιδί.

ΠΡΟΕΙΔΟΠΟΙΗΣΗ: Όταν το αδιάβροχο κάλυμμα είναι τοποθετημένο στο καρότσι περιπάτου, μην το αφήνετε ποτέ εκτεθειμένο στον ήλιο με το παιδί μέσα, γιατί υπάρχει κίνδυνος υπερθέρμανσης.

ΧΡΗΣΗ ΚΑΘΙΣΜΑΤΟΣ ΑΥΤΟΚΙΝΗΤΟΥ ΣΤΟ ΚΑΡΟΤΣΙ ΠΕΡΙΠΑΤΟΥ

Το καροτσάκι περιπάτου Chicco WE μπορείτε να τοποθετήσετε τα ακόλουθα στοιχεία που μπορείτε να αγοράσετε ξεχωριστά:

- Κάθισμα αυτοκινήτου Kaily
- Κάθισμα αυτοκινήτου Kiros I-size με άγκιστρο Fast In

Όλα τα καθίσματα αυτοκινήτου για τη χρήση του καροτσίου περιπάτου απαιτούν ειδικούς αντάπτορες που πωλούνται ξεχωριστά.

ΠΡΟΕΙΔΟΠΟΙΗΣΗ: ΓΙΑ ΤΗ ΣΥΝΑΡΜΟΛΟΓΗΣΗ Ή/ΚΑΙ ΓΙΑ ΤΗ ΧΡΗΣΗ ΤΩΝ ΣΤΟΙΧΕΙΩΝ ΠΟΥ ΑΝΑΦΕΡΟΝΤΑΙ ΠΑΡΑΠΑΝΩ ΑΝΑΤΡΕΞΕΤΕ ΣΤΑ ΣΧΕΤΙΚΑ ΕΓΧΕΙΡΙΔΙΑ.

ΣΥΝΑΡΜΟΛΟΓΗΣΗ ΚΑΙ ΑΠΟΣΥΝΑΡΜΟΛΟΓΗΣΗ ΤΟΥ ΜΑΛΛΑΚΟΥ ΠΟΡΤ-ΜΠΕΜΠΕ ΑΠΟ ΤΟ ΚΑΡΟΤΣΑΚΙ ΠΕΡΙΠΑΤΟΥ

Το καροτσάκι περιπάτου Chicco WE είναι συμβατό με το Chicco Soft Carrycot.

Για να συνδέσετε το πορτ-μπεμπέ στο καροτσάκι περιπάτου πρέπει να αφαιρέσετε τη μπάρα προστασίας, στη συνέχεια κατεβάστε εντελώς την πλάτη και τοποθετήστε σε οριζόντια θέση το στήριγμα ποδιών.

17. Περιστρέψτε τη βέργα που υπάρχει κάτω από τη βάση του πορτ-μπεμπέ μέχρι να ανοίξει εντελώς (Εικ. 17-17Α). Πιάστε τις υφασμάτινες λαβές σε θέση μεταφοράς και τοποθετήστε το πορτ-μπεμπέ στο καροτσάκι με την πλευρά των ποδιών γυρισμένη προς τη χειρολαβή του (Εικ. 17Β).

18. Συνδέστε το πορτ-μπεμπέ στο πλαίσιο του καροτσίου περιπάτου χρησιμοποιώντας τους ειδικούς ιμάντες. Το πορτ-μπεμπέ διαθέτει δύο ιμάντες με αγκράφα σε κάθε πλευρά. Τυλίξτε τις ταινίες γύρω από τον σωλήνα του καροτσίου περιπάτου στις θέσεις που υποδεικνύονται στην Εικόνα 18. Η επάνω ταινία πρέπει πρώτα να εισαχθεί στην υφασμάτινη σχισμή που υπάρχει σε κάθε πλευρά του καροτσίου περιπάτου (Εικ. 18Α). Αφού τυλίξετε τις ταινίες γύρω από τον σωλήνα, κλείστε την αγκράφα (Εικ. 18Β), τραβήξτε τις ταινίες για να επιτύχετε σταθερή σύνδεση (Εικ. 18C) και κλείστε πάλι την δεύτερη ασφάλεια μπλοκαρίσματος (Εικ. 18D). Επαναλάβετε την ίδια ενέργεια και στην αντίθετη πλευρά.

ΠΡΟΕΙΔΟΠΟΙΗΣΗ: Πριν την χρήση βεβαιωθείτε ότι το πορτ-μπεμπέ είναι καλά στερεωμένο, τραβώντας το προς τα επάνω.

Για να αποσυναρμολογήσετε το πορτ-μπεμπέ από το καροτσάκι περιπάτου πρέπει ν' αποσυνδέσετε τις αγκράφες και να το βγάλετε από το κάθισμα.

ΠΡΟΕΙΔΟΠΟΙΗΣΗ: Οι εργασίες ασφάλισης και απασφάλισης του πορτ-μπεμπέ μπορούν να πραγματοποιηθούν ακόμα και όταν το παιδί βρίσκεται μέσα σε αυτό. Οι παραπάνω εργασίες μπορεί να αποβούν δυσκολότερες, λόγω του βάρους του παιδιού. Συνιστάται να πραγματοποιείτε πολύ προσεκτικά τις παραπάνω εργασίες.

ΕΓΓΥΗΣΗ

Το προϊόν παρέχει εγγύηση για κάθε παράλειψη συμμόρφωσης υπό κανονικές συνθήκες χρήσης όπως προβλέπεται από τις οδηγίες χρήσης. Συνεπώς, η εγγύηση δεν θα ισχύει, αν οι ζημιές οφείλονται σε ακατάλληλη χρήση, φθορά ή τυχαία γεγονότα. Για τη διάρκεια της εγγύησης σχετικά με παραλείψεις συμμόρφωσης, ανατρέξτε στις ειδικές διατάξεις των εθνικών κανονισμών που ισχύουν στη χώρα αγοράς, εφόσον προβλέπονται.



TR KULLANIM TALİMATLARI

ÖNEMLİ - DİKKATLİ BİR ŞEKİLDE OKU- YUNUZ VE İLERİDE BAŞVURMAK ÜZERE SAKLAYINIZ.

UYARI: KULLANMAYA BAŞLAMADAN ÖNCE ÜRÜNÜN TÜM PLASTİK POŞETLERİ VE AMBALAJ MALZEMELERİNİ ÇIKARIP ATINIZ VE BUNLARI ÇOCUKLARIN ULAŞAMAYACAKLARI YERLERDE SAKLAYINIZ.

UYARILAR

- **UYARI:** Asla çocuğunuzu gözetimsiz bırakmayın.
- **UYARI:** Kullanmadan önce tüm kilitleme mekanizmalarının bağlı olduğundan emin olun.
- **UYARI:** Yaralanmayı önlemek için bu ürünü açarken ve katlarken çocuğunuzun uzakta olduğundan emin olun.
- **UYARI:** Çocuğunuzun bu ürünle oynamasına izin vermeyiniz.
- **UYARI:** Daima emniyet kemeri sistemini kullanın.
- Emniyet kemerinin kullanımı, çocuğunuzun güvenliğini garantilemek için gereklidir. Emniyet kemerini her zaman bütün olarak kullanınız.
- **UYARI:** Her kullanımdan önce port-bebe veya oturma ünitesi veya oto güvenlik koltuğu donatılarının doğru şekilde bağlı olduğunu kontrol edin.
- **UYARI:** Bu ürün koşu veya paten

için uygun değildir.

- Araç; en fazla 22 kg ağırlığındaki ya da 4 yaşındaki, veya hangisine önce ulaşırsa, çocuklar için uygundur.
- Doğumdan itibaren 6 aylığa kadar olan çocuklar için, sırt desteğinin en yatık konumda kullanılması tavsiye edilmektedir.
- Yalnızca FAST IN bağlantısına sahip CHICCO KAILY ya da CHICCO KIROS I-SIZE oto koltukları veya CHICCO YUMUŞAK PORTBEBE, CHICCO WE puseteye takılabilir.
- Portbebe puseteye takılıyken; **UYARI:** Bu ürün, bebek arabası düzeninde, yalnızca desteksiz oturamayan, dönemeyen ve elleriyle dizlerinin üstünde duramayan çocuklar için uygundur. Çocuğun maksimum ağırlığı: 9 Kg.
- Üretici tarafından verilen veya tavsiye edilen şiltenin üstüne başka bir şilte eklemeyiniz. Taşıma saplarını portbebe içerisinde bırakmayınız.
- Çocuğunuzu puseteye yerleştirirken veya puseteden çıkarırken fren daima devrede olmalıdır.
- Her durduğunuzda freni kullanınız.
- Frenler etkin olsa dahi, içerisinde çocuk varken puseti asla eğimli yüzeylerde bırakmayınız.
- Eşya taşıma sepetine aşırı ağırlık yüklemeyiniz. Maksimum ağırlık 3 kg'dır.
- Tutma saplarına ve/veya sırt desteğine ve/veya pusetin yan taraflarına takılan herhangi bir ağırlık, pusetin dengesini etkileyebilir.
- Aynı anda birden fazla çocuk taşımayınız.
- Üretici / distribütör tarafından verilmemiş veya onaylanmamış aksesu-

arları, yedek parçaları veya herhangi bir bileşeni kullanmayınız.

- Kırılmış, kopuk veya eksik bir parça varsa, bu ürünü kullanmayınız.
- Bu kullanım düzeninde bir beşik veya yatak yerine kullanılmamalıdır. Çocuğunuzun uyumaya ihtiyacı varsa; onu uygun bir bebek arabasının, beşiğin veya yatağın içine yatırınız.
- Montajdan önce, ürünün ve bileşenlerinin taşıma sırasında hasar görmemiş olduğundan emin olunuz. Aksi halde, kullanmayınız ve çocukların erişiminden uzak tutunuz.
- Ayarlama işlemleri sırasında, pusetin hareketli parçalarının çocuğunuza temas etmemesini sağlayınız.
- Puseti kullanan kişinin, pusetin en güvenli şekilde nasıl kullanıldığını bildiğinden emin olunuz.
- Bu ürün sadece bir yetişkin tarafından kullanılmalıdır.
- Ürün, yalnızca bir yetişkin tarafından monte edilmelidir.
- Her türlü boğulma tehlikesini önlemek için, kordonlu veya ipli cisimleri kesinlikle çocuklara vermeyiniz veya onları bu tür nesnelere yakınında bırakmayınız.
- Puseti kesinlikle merdiven veya yürüyen merdivenlerde kullanmayınız: aniden kontrolünü kaybedebilirsiniz.
- Basamak veya kaldırımdan inip çıkarken daima dikkatli olunuz.
- Puset uzun süre doğrudan güneş ışığında bırakılmış ise, çocuğu içine yerleştirmeden önce soğumasını bekleyiniz. Uzun süre doğrudan güneş ışığına maruz kalması, malzeme ve kumaş renginin solmasına neden

olabilir.

- Pusetin tuzlu su ile temas etmesini engelleyiniz. Bu, paslanmaya neden olabilir.
- Puseti plajda kullanmayınız.
- Kullanılmadığı zamanlarda, puset, çocukların erişemeyeceği yerlerde tutulmalıdır.

TEMİZLİK VE BAKIM ÖNERİLERİ

Bu ürün, düzenli bakım gerektirir. Temizlik ve bakım yalnızca bir yetişkin tarafından yapılmalıdır.

TEMİZLİK

Pusetin koltuğu çıkarılabilmektedir (lütfen PUSET KILIFININ TAKILMASI VE SÖKÜLMESİ bölümüne bakınız). Kumaş kısımları nemli bir havlu kumaş ve doğal sabun kullanarak temizleyiniz. Plastik kısımları, yumuşak ve nemli bir bezle düzenli olarak siliniz. Pas oluşumunu önlemek için, suyla temas etmeleri halinde metal kısımları daima kurutunuz.

Aşağıda, yıkama sembolleri ve açıklamaları gösterilmiştir:



Elde yıkayınız



Ağartıcı kullanmayınız



Kurutma makinesinde kurutmayınız



Ütülemeyiniz



Kuru temizlemeye vermeyiniz

BAKIM

Gerekirse, hareketli parçaları kuru silikon yağlayıcı ile yağlayınız. Tekerleklerin durumunu düzenli olarak kontrol ediniz ve tüm tozları ve kumlardan temizleyiniz. Pusetin düzgün çalışmasından ödün verebilecek sürtünmeden kaçınmak için; metal borular boyunca uzanan tüm plastik parçaların tozdan, kirden ve kumdan arınmış olduğundan emin olunuz. Puseti kuru bir yerde saklayınız.

GENEL TALİMATLAR

PUSETİN AÇILMASI VE İLK MONTAJI

UYARI: Puseti açarken, çocuğunuzun veya diğer çocukların güvenli bir mesafede olmasına dikkat ediniz.

UYARI: Bu işlemler sırasında, pusetin hareketli parçalarının çocuğunuza temas etmediğinden emin olunuz.

1. Tutma sapından tutunuz (Şek. 1) ve yapı tamamen açılıncaya kadar yukarıya doğru çekiniz (Şek. 1A).

UYARI: Kullanmadan önce, mekanizmanın etkin şekilde kilitlenmiş olduğunu kontrol ederek, pusetin açık konumda kilitli olduğundan emin olunuz.

2. Tekerlek pimini yerine kilitleninceye kadar uygun deliğe geçirerek ön tekerlekleri monte ediniz (Şek. 2). Bunları sökmek için, her bir tekerleğin arkasındaki metal pime bastırın (Şek. 2A).

UYARI: Kullanmadan önce, tüm tekerleklerin doğru olarak kilitlendiğinden emin olunuz.

3. Ön barı, pusetin ek yerlerinde yer alan uygun yuvalara takarak monte ediniz (Şek. 3). Çıkarmanız gerekirse, her iki yandaki düğmelere basınız (Şek. 3A).

UYARI: Çocuğunuz içinde otururken, puseti yukarı kaldırmak için kesinlikle ön barı kullanmayınız.

ALIŞVERİŞ SEPETİ

Eşya taşıma sepeti önceden monte edilmiştir ve sökülemez.



EMNİYET KEMERİ NASIL KULLANILIR

Bu puset; iki omuz kemeri, iki ayarlamaya deliği, bir bel kemeri ve tokalı bir bacak arası kemerinden oluşan, beş noktadan bağlanan bir emniyet kemeriye sahiptir.

4. **UYARI:** Doğumdan yaklaşık 6 aya kadar olan çocuklarda kullanmak için, omuz kemerlerini öncelikle iki ayarlama deliğinden geçirerek (Şek. 4) ve bel kemerini dikey deliklerden geçirerek (Şek. 4A) kullanınız.

Omuz kemerlerinin yüksekliği, sırt desteğinde bulunan farklı yuvalar kullanılarak ayarlanabilir.

5. Çocuk pusete yerleştirildikten sonra, kemerleri öncelikle iki çatalı (A) omuz kemeri tokasından (B) ve ardından bacak arası kemeri tokası (C) içinden geçirerek bağlayınız (Şekil 5); omuz kemerlerinin yüksekliğini, kemerler çocuğunuzun omzuna doğru biçimde uyacak şekilde ayarlayınız (Şek. 5A).

Kemerlerin doğru şekilde bağlandığından daima emin olunuz. Kemerleri açmak için, yan çatal uçlarını bastırınız ve çekiniz.

UYARI: Çocuğunuzun güvenliğini garantilemek için, emniyet kemeri her zaman takılmalıdır.

Kemerlerin bağlantı noktalarına doğru şekilde sabitlenmiş olduklarından emin olmak için, çocuğunuzu pusetin içine yerleştirdikten sonra, kemerlerin uç kısımlarını kuvvetle çekiniz.

SIRT DESTEĞİNİN AYARLANMASI

Sırt desteğinin ayarlanabileceği farklı pozisyonlar mevcuttur.

6. Sırt desteğini yatırmak için, düğmeye basmak ve sırt desteğini istenen konuma doğru aşağı çekmek suretiyle arka ayarlama sistemini kullanınız (Şek. 6). Diğer yandan, sırt desteğini kaldırmak için, kayışı yukarıya doğru çekiniz (Şek. 6A).

UYARI: Çocuğun ağırlığı, bu işlemleri zorlaştırabilir.

ARKA FRENLER

Arka tekerlekler, yalnızca tek bir destek borusu kullanılarak aynı anda her iki arka tekerleğe uygulanabilen bağlantılı frenlere sahiptir.

7. Frenleri etkinleştirmek için, ortada bulunan pedala basınız (Şek. 7). Frenleri serbest bırakmak için, pedala zıt yönde bastırınız (Şek. 7A).

TENTE

Tente halihazırda pusete takılı durumdadır.

8. Tenteyi açmak ve ayarlamak için, ön kemer çubuğunu kullanınız (Şek. 8). Tente, fermuar açılarak uzatılabilir (Şek. 8A-8B).

9. Tenteyi pusetten çıkarmanız gerekirse, sabitleme klipsini borudan sökünüz (Şek. 9), arka kemeri plastik pimlerden serbest bırakınız ve çekip çıkarınız (Şek. 9A). Her iki taraftaki cırt cırtlı şeritleri (Şek. 9B) ve arkadaki iki düğmeyi sökerek işlemleri tamamlayınız (Şek. 9C). Tenteyi tekrar monte etmek için, yukarıda açıklanan işlemleri ters sırayla gerçekleştiriniz ve sabitleme klipsini tutamak birleşim yerinin yakınına yerleştiriniz (Şek. 9D).

AYARLANABİLİR AYAK DESTEĞİ

Ayak desteği, 2 konumda kullanılabilir.

10. Ayak desteğini yatay konumda kullanmak için, metal desteği ileri hareket ettiriniz (Şek. 10-10A). İndirmek için, desteği başlangıçta-ki konumuna geri getiriniz.

PUSET KILIFININ MONTAJI VE SÖKÜLMESİ

11. KOLTUK KILIFININ ÇIKARILMASI

Tenteyi paragraf 8-9'da açıklandığı şekilde sökünüz.

Ön bari sökünüz.

Ayak desteği ayarlama çubuğunu ön borulardan serbest bırakınız ve çubuğu kumaş cepten sökünüz. (Şek. 11A ve Şek.11B)

UYARI: Çocukların erişiminden uzak tutun.

Koltuğun altında bulunan çit çitli düğmeyi serbest bırakınız. (Şek. 11C)

Kumaş yuvaları plastik pimlerden sökünüz (Şek. 11D). Sırt desteğinin altındaki yuvalarla tekrar ediniz (Şek. 11E).

İki kumaş kanatçığı iki yan boru üzerindeki raylardan sökünüz. (Şek. 11F)

12. SIRT DESTEĞİNİN SÖKÜLMESİ

Varsa, bacak arası kemerinin dolgusunu sökünüz.

Sırt desteği ayarlama şeridini kumaşın yan kanatlarında bulunan iki

halkadan sökünüz. (Şek. 12A)

Sırt desteğinin üst ucundaki fermuarı açınız ve plastik paneli çekip çıkarınız, bu sırada bacak arası kemerindeki ve kumaşın yan ve alt kısmındaki altı şeridi doğru şekilde çıkarmaya dikkat ediniz (Şek. 12B ve Şek. 12C).

13. SIRT DESTEĞİ PANELİNİN YENİDEN KUMAŞ İÇERİSİNE TAKILMASI

İçeriden destekleyerek plastik paneli kumaş cep içerisine tamamen takınız ve plastik panele bağlı şeritleri kumaş yuvalardan geçirip dışarıya çekiniz. (Şek. 13A ve Şek.13B)

Sırt desteğinin üst kısmındaki fermuarı kapatınız.

Bacak arası kemerini koltuktaki ilgili kumaş yuvadan çekip çıkarınız. (Şekil 12C)

PUSET KILIFININ TAKILMASI

"Koltuk kılıfının sökülmesi" paragrafında belirtilen adımları ters sırayla tekrar ederek kumaş kaplamayı yeniden pusete takınız.

PUSETİN KATLANMASI

UYARI: Puseti açarken veya kapatırken, çocuğunuzun veya diğer çocukların yeterince uzakta olmasına dikkat ediniz.

UYARI: Bu işlemler sırasında, pusetin hareketli parçalarının çocuğunuza temas etmediğinden emin olunuz.

UYARI: Puseti kapatmadan önce, eşya taşıma sepetinin boş olduğundan emin olunuz.

Puset, tek elle kullanılabilen bir kapatma mekanizmasına sahiptir.

14. Puseti katlamak için, tutma sapının, arkasındaki "A" düğmesine basarken diğer yandan "B" düğmesine basınız (Şek. 14); tutma sapından aşağı doğru itiniz; puset, otomatik olarak kapanacaktır. Pusete kapalı konumda kilitlenecektir. Pusete kapandığında kendi kendine durabilir (Şek. 14A-14B).

AKSESUARLAR

UYARI: Aşağıda açıklanan aksesuarlar ürünün bazı modellerinde bulunmayabilir. Satın aldığınız modelle birlikte temin edilen aksesuarlara ilişkin talimatları dikkatle okuyunuz.

OMUZ KEMERLERİ VE BACAK ARASI KEMERLERİ

Çocuğunuzun güvenliğini ve rahatlığını sağlamak için, puset, dolgulu omuz kemerleri ve yumuşak bir bacak arası kemeri ile donatılmıştır.

15. Montaj için, omuz kemerlerini (Şek. 15) tokalardan ve bacak arası kemerini ilgili dolgulu kısımdan geçirin (Şek. 15A).

UYARI: Gerekiyorsa, tokalar üzerine bastırarak bel kemerini ayarlayınız.

UYARI: Çocuğunuzun güvenliğini garantilemek için, emniyet kemeri daima takılmalıdır.

TAŞIMA ÇANTASI

Puset ile birlikte bir tutma sapına ve ayarlanabilir omuz kemerlerine sahip bir çanta/sırt çantası temin edilir.

YAĞMURLUK

16. Yağmurluğu takmak için, Şekil 16'da gösterilen konumlarda olmak üzere cırt cırtlı şeritleri puset çerçevesi etrafına tutturunuz (Adımlar pusetin her iki tarafında da tekrarlanmalıdır).

Yağmurluğu kullandıktan sonra, ıslak ise düzgünce kurmasını sağlayınız.

UYARI: Boğulmaya neden olabileceğinden, yağmurluk; puset üzerinde uzatılmadan kullanılamaz.

UYARI: Yağmurluk pusete takılı ise; puseti, çocuğunuz için deyinken kesinlikle doğrudan güneş ışığına maruz bırakmayınız çünkü sıcaklık önemli ölçüde artacaktır.

OTO KOLTUĞUNUN PUSET ÜZERİNDE KULLANILMASI

Chicco WE pusete, ayrı olarak satın alınabilen aşağıdaki elemanların takılması mümkündür:

• Kaily oto koltuğu

• Fast In bağlantı cihazına sahip Kiros i-size oto koltuğu

Puset üzerinde kullanılacak olan tüm oto koltukları, ayrı satılan özel adaptör gerektirir.

UYARI: YUKARIDA LİSTELENEN ÖGELERİN MONTAJI VE/VEYA



KULLANIMI İÇİN, İLGİLİ KILAVUZLARA BAŞVURUNUZ. YUMUŞAK PORTBEBENİN PUSETE MONTAJI VE ÇIKARILMASI

Chicco WE puset, Chicco Yumuşak Portbebe ile uyumludur.

Portbebeyi puseste takmak için, ön barı sökünüz, sırt desteğini tamamen yatırınız ve ayak desteğini yatay konuma getiriniz.

17. Portbebe tabanının altında bulunan çubuğu, tamamen açık duruma gelinceye kadar çeviriniz (Şek. 17-17A); tutma saplarını taşıma konumunda tutunuz ve portbebeyi, ayak tarafı pusetin tutma sapına dönük olacak şekilde puset üzerine yerleştiriniz (Şek. 17B).
18. Uygun kayışları kullanarak, portbebeyi pusetin şasisine bağlayınız. Portbebe, her bir tarafında tokalı iki kayışa sahiptir. Kayışları puset borusunun çevresine Şekil 18'de gösterildiği gibi sarınız. Üst kayış öncelikle pusetin her bir yanındaki kumaş deliğe geçirilmelidir (Şek. 18A). Kayışları borunun çevresine sardıktan sonra, tokaları kapatınız (Şek. 18B), kayışları sıkıca sabitleninceye kadar çekiniz (Şek. 18C) ve ikinci emniyet kilidini kapatınız (Şek. 18D). İşlemleri diğer tarafta da tekrarlayınız.

UYARI: Kullanmadan önce, portbebeyi yukarı çekerek doğru bağlandığından emin olunuz.

Portbebeyi pusetten çıkarmak için, tokaları açınız ve portbebeyi yuvasından çıkarınız.

UYARI: Bağlama ve serbest bırakma işlemleri, çocuğunuz portbebe içindeyken gerçekleştirilebilir; ancak bu işlemlerin gerçekleştirilmesi, çocuğun ağırlığı nedeniyle daha zor olabilir. Yukarıda anılan işlemleri gerçekleştirirken dikkat ediniz.

GARANTİ

Ürün, talimatlarda açıklanan normal kullanım koşullarında, tüm uygunluk kusurlarına karşı garantilidir. Bu nedenle garanti, hatalı kullanım, aşınma veya kazara meydana gelen olaylardan kaynaklanan hasar durumunda geçerli değildir. Uygunluğa ilişkin kusurlara dair garantinin süresi için, mümkün olduğu durumlarda lütfen satın alınan ülkede geçerli ulusal kanunların özel hükümlerine bakınız.

SV BRUKSANVISNING

VIKTIGT - LÄS NOGGRANT OCH SPARRA FÖR FRAMTIDA BRUK.

VARNING! TA FÖRST AV OCH SLÄNG EVENTUELLA PLASTPÅSAR OCH ALLA ANDRA KOMPONENTER AV FÖRPACKNINGSMATERIALET FÖRE ANVÄNDNING, ELLER FÖRVARA UTOM RÄCKHÅLL FÖR BARN.

VARNING

- **VARNING!** Lämna aldrig barnet utan uppsikt.
- **VARNING!** Se till att alla låsanordningar är spärrade innan du använder vagnen.
- **VARNING!** För att undvika skada, se till att barnet är ur vägen när du faller ut och ihop denna produkt.
- **VARNING!** Låt inte barnet leka med denna produkt.
- **VARNING!** Använd alltid bältessystemet.
- Användning av grenrem och säkerhetsbälte är nödvändig för att garantera barnets säkerhet. Använd alltid både säkerhetsbälte och grenremmen.
- **VARNING!** Kontrollera att fastsättningsanordningarna för insatsen eller sittedelen är korrekt fastsatta innan vagnen tas i bruk.
- **VARNING!** Denna produkt är inte lämplig för att springa eller åka inlines med.
- Färdmedlet är lämpligt upp till 22

- kg eller 4 år, det som inträffar först.
- Ryggstödet ska användas fullständigt bakåtlutat för nyfödda barn tills de är cirka 6 månader.
- Endast bilbarnstolarna CHICCO KAILY eller CHICCO KIROS I-SIZE med fastspänning FAST IN eller CHICCO SOFT CARRYCOT kan häktas fast på sittvagnen CHICCO WE.
- Med liggkorgen installerad på sittvagnen; **VARNING:** I liggvagnsutförande är denna produkt lämplig för barn som inte kan sitta på egen hand, vända sig eller resa sig genom att ta hjälp av händerna och på knäna. Barnets maxvikt: 9 kg.
- Placera inte ytterligare en madrass ovanpå madrassen som medföljer produkten eller som rekommenderas av tillverkaren. Lämna inte transporthandtagen inuti liggkorgen.
- Parkeringsmekanismen ska alltid vara aktiverad när barnet läggs ned och lyfts bort.
- Aktivera parkeringsmekanismen varje gång du stannar.
- Lämna aldrig sittvagnen på ett slutande plan med barnet i, även om bromsen är ilagd.
- Överbelasta inte varukorgen. Maximal vikt 3 kg.
- Eventuella vikter som fästs på handtagen, på ryggstödet och/eller på sittvagnens sidor kan göra sittvagnen instabil.
- Transportera inte mer än ett barn åt gången.
- Använd inte sittvagnen med tillbehör, reservdelar eller komponenter som inte kommer från eller godkänts av tillverkaren.
- Använd inte produkten om någon



del är trasig, söndersliten eller saknas.

- När bilbarnstolen är monterad på sittvagnen får den inte användas som barnsäng. Om barnet behöver sova ska man helst lägga ned barnet i en liggkorg, vagg eller säng.
- Innan produkten monteras ska du kontrollera att den och dess komponenter inte uppvisar några skador som uppstått under transporten. Om så är fallet får produkten inte användas och den ska hållas utom räckhåll för barn.
- När sittvagnen justeras ska du säkerställa att dess rörliga delar inte kommer i kontakt med barnet.
- Alla som använder sittvagnen måste känna till exakt hur den fungerar.
- Denna produkt får bara användas av vuxna personer.
- Produkten får bara monteras av vuxna personer.
- Ge inte föremål med snören till barnet och se till att sådana föremål inte finns i närheten av barnet för att undvika risk för strypning.
- Gå inte i trappor eller rulltrappor med sittvagnen: du kan plötsligt förlora kontrollen över den.
- Var försiktig när du går upp eller ned för trappsteg eller trottoarer.
- Om sittvagnen stått i solen länge ska man vänta tills den svalnat innan barnet läggs ned. Långvarig exponering i solen kan göra att material och tyg bleks.
- Undvik saltvatten på sittvagnen för att förebygga rostbildning.
- Använd inte sittvagnen på stranden.
- När sittvagnen inte används ska den hållas utom räckhåll för barn.

RÅD FÖR RENGÖRING OCH SKÖTSEL

Den här produkten behöver regelbunden skötsel. Får bara rengöras och skötas av en vuxen person.

RENGÖRING

Sittvagnens sits är avtagbar (se avsnittet TA AV OCH SÄTTA PÅ SITTVAGNENS KLÄDSEL). Rengör tygdelarna med en fuktigt svamp och mild tvål. Rengör plastdelar regelbundet med en fuktad trasa. Torka metalldelar som kommit i kontakt med vatten för att undvika rostbildning.

Nedan beskrivs tvättsymbolerna och deras betydelser:



Handvätt i kallt vatten



Blek inte



Torktumla inte



Stryk inte



Kemtvätta inte

SKÖTSEL

Smörj de rörliga delarna om nödvändigt med torr silikonolja.

Kontrollera regelbundet skicket på hjulen och håll dem rena från damm och sand. Säkerställ att alla plastdelar som rör sig längs metallrören är rena från damm, smuts och sand för att förhindra nötningar som kan försämra sittvagnens funktion.

Förvara sittvagnen på torrt ställe.

ALLMÄNNA INSTRUKTIONER

FÄLLA UT SITTVAGNEN OCH FÖRSTA MONTERING

VARNING: När detta utförs ska du försäkra dig om att barnet, och eventuella andra barn, befinner sig på behörigt avstånd.

VARNING: Försäkra dig om att sittvagnens rörliga delar inte kommer i kontakt med barnets kropp när detta görs.

1. Ta tag i handtaget (Fig. 1) och dra sittvagnen uppåt tills strukturen är helt öppen (Fig. 1A).

VARNING: Före användning, se till att sittvagnen är låst i öppet läge genom att kontrollera att mekanismen är ordentligt blockerad.

2. Montera framhjulen genom att sätta in hjulets tapp i det avsedda hålet tills det blockeras (Fig. 2). För att ta bort dem ska du trycka på metalltappen som finns bakom varje hjul (Fig. 2A)

VARNING: Före användning ska du försäkra dig om att alla hjul är korrekt fastsatta.

3. Montera skyddsbygeln genom att föra in den i avsedda säten på sittvagnens ledpunkter (Fig. 3). Om du behöver ta bort den ska du trycka på knapparna på bägge sidorna (Fig. 3A).

VARNING: Använd aldrig bågen för att lyfta produkten med barnet i.

VARUKORG

Varukorgen är redan monterad och kan inte tas bort.

ANVÄNDNING AV SÄKERHETSBÄLTEN

Sittvagnen är försedd med ett fempunktsbälte bestående av två axelremmar, två justeringsöglor, ett midjebälte och en grenrem med spänne.

4. **VARNING:** Vid användning för barn från födseln upp till cirka 6 månaders ålder är det nödvändigt att använda axelremmarna genom att först trä dem genom de två justeringspringorna (Fig. 4) och midjebältet i de vertikala springorna (Fig. 4A).

Det går att justera höjden på axelremmarna genom att flytta dem längs ryggstödet springor.

5. Sätt först ned barnet i sittvagnen och spänn sedan fast bältet (Fig. 5) genom att först trä de två låstungorna (A) genom axelremmarnas spänne (B) och sedan sätta in dem i grenremmens spänne (C). Justera höjden på axelremmarna så att de ligger tätt mot barnets axlar (Fig. 5A).

Försäkra dig alltid om att bältet är korrekt fastspänt. För att lossa bältet trycker du på sidolåstungorna och drar ut dem.

VARNING: För barnets säkerhet måste säkerhetsbältet alltid spän-





nas fast.

För att försäkra dig om att bältet är korrekt fastspänt när barnet satts ned och spänts fast ska du dra kraftigt i remändarna.

JUSTERA RYGGSTÖDET

Ryggstödet kan ställas in i olika lägen.

6. Använd det bakre justeringsystemet för att luta ned ryggstödet genom att trycka på knappen och dra ryggstödet nedåt (Fig. 6) tills det når önskat läge. För att höja ryggstödet ska du däremot dra remmen uppåt (Fig. 6A).

VARNING: Med barnets vikt kan detta moment vara svårare att utföra.

BAKBROMSAR

Bakhjulen har tvillingbromsar vilket gör det möjligt att manövrera båda bakhjulen samtidigt genom att trycka på stödrieten.

7. För att bromsa sittvagnen trycker du mittpedalen nedåt (Fig. 7). För att frigöra bromssystemet trycker du pedalen åt det andra hållet (Fig. 7A).

SUFFLETT

Suffletten är redan installerad på sittvagnen.

8. Öppna och justera suffletten med hjälp av den främre bågen (Fig. 8). Det går att förlänga suffletten genom att öppna dragkedjan (Fig. 8A-8B).

9. För att ta bort suffletten från sittvagnen ska du lossa rörets läsklämma (Fig. 9), frigöra den bakre bågen från plastapparna och ta bort den (Fig. 9A). Slutför åtgärden genom att lossa kardborrebandet på de två sidorna (Fig. 9B) och de två knapparna på baksidan (Fig. 9C). För att sätta tillbaka suffletten ska ovannämnd beskrivning följas i omvänd ordning genom att placera läsklämman tätt mot handtagets ledpunkt (Fig. 9D).

JUSTERBART BENSTÖD

Benstödet kan användas i två olika lägen.

10. För att använda benstödet horisontellt ska du flytta metallstödet framåt (Fig. 10-10A). För att sänka det ska stödet sättas tillbaka i ursprungligt läge.

TA AV OCH SÄTTA PÅ SITTVAGNENS KLÄDSEL

11. TA BORT TYGKLÄDSELN FRÅN SITSEN

Ta bort suffletten enligt beskrivningen i avsnitten 8-9.

Ta bort skyddsbygeln.

Lossa benstödet justeringsstav från de främre rören och ta bort staven från tygfickan. (Fig. 11A och Fig. 11B)

VARNING: Förvara utom räckhåll för barn.

Lossa tryckknapparna som finns under sitsen. (Fig. 11C)

Lossa tygslitsarna från plastapparna (Fig. 11D). Gör på samma sätt med alla andra knapphål som finns längst ned på ryggstödet (Fig. 11E).

Lossa de två tyglänsarna från skenorna som finns på de två sidorören. (Fig. 11F)

12. TA BORT RYGGSTÖDET

Ta bort eventuell vaddering från grenremmen.

Ta bort ryggstödet justeringsrem från de två ringarna som finns på tygklädselns sidoflänsar. (Fig. 12A)

Öppna blixtlåset som finns längst upp på ryggstödet och ta ut plastpanelen. Se till att de sex banden som finns på tygklädselns kanter och undersida och grenremmen avlägsnas korrekt. (Fig. 12B och Fig. 12C)

13. SÄTTA TILLBAKA RYGGSTÖDETS PANEL I TYGKLÄDSELN

Sätt in plastpanelen fullständigt i tygfickan och ta ut banden som sitter fast på plastpanelen genom hålen i tygklädseln. (Fig. 13A och Fig. 13B)

Stäng blixtlåset som finns längst upp på ryggstödet.

Ta ut grenremmen från hålet på stötdelens tygklädsel. (Fig. 12C)

TA PÅ SITTVAGNENS TYGKLÄDSEL

Sätt tillbaka sittvagnens tygklädsel genom att följa beskrivningen i avsnittet "Ta bort tygklädseln från sitsen" i omvänd ordning.

FÄLLA IHOP SITTVAGNEN

VARNING: När detta utförs ska du försäkra dig om att barnet, och eventuella andra barn, befinner sig på behörigt avstånd.

VARNING: Försäkra dig om att sittvagnens rörliga delar inte kommer i kontakt med barnets kropp när detta görs.

VARNING: Innan du stänger, kontrollera att varukorgen är tom.

Sittvagnen är försedd med en stängningsmanöver som görs med en enda hand.

14. För att fälla ihop sittvagnen ska du trycka på knappen "A" som finns bakom handtaget och samtidigt trycka på knappen "B" (Fig. 14). Tryck handtaget nedåt och sittvagnen fälls ihop automatiskt. Sittvagnen spärras automatiskt i ihopfällt läge. När sittvagnen är ihopfälld kan den stå upp av sig själv (Fig. 14A-14B).

TILLBEHÖR

VARNING: Det är möjligt att de tillbehör som beskrivs här inte finns på alla modeller. Läs noga instruktionerna för tillbehören till den modell du köpt.

SATS AXELSKYDD OCH GRENREM

Sittvagnen är försedd med vadderade axelskydd och en mjuk grenrem för att garantera barnets säkerhet och komfort.

15. Trä in axelskydden i remmarna (Fig. 15) och trä in grenremmen i den avsedda vadderingen (Fig. 15A).

VARNING: Justera vid behov bredden på midjebandet genom att reglera spännea.

VARNING: För att säkerställa ditt barns säkerhet är det viktigt att alltid använda säkerhetsbältena.

TRANSPORTVÄSKA

Sittvagnen är försedd med en väska/ryggsäck med handtag och justerbara axelremmar.

REGNSKYDD

16. Sätt fast regnskyddet genom att linda kardborrebanden kring sittvagnens rör i de lägen som visas i figur 16 (detta ska göras på sittvagnens båda sidor).

Låt regnskyddet droptorka efter användning, om det blivit vått.

VARNING: Regnskyddet får inte användas på sittvagnar som inte har sufflett, eftersom barnet kan kvävas.

VARNING: När regnskyddet är monterat på sittvagnen får man inte lämna den i solen med barnet i sittvagnen för att undvika risk för överhettning.

ANVÄNDNING AV BILBARNSTOL PÅ SITTVAGNEN

På sittvagnen Chicco WE går det att installera följande artiklar som köps separat:

- Bilbarnstol Kaily
- Bilbarnstol Kiro's i-size med Fast In-fäste

Alla bilbarnstolar som används på sittvagnen kräver speciella adapttrar som säljs separat.

VARNING: FÖR MONTERING OCH/ELLER ANVÄNDNING AV ARTIKLARNA SOM LISTAS OVAN SE RESPEKTIVE BRUKSANVISNINGAR.

MONTERA OCH DEMONTERA DEN MJUKA LIGGKORGEN PÅ SITTVAGNEN


Sittvagnen Chicco WE är kompatibel med Chicco Soft Carrycot.

För att sätta fast liggkorgen i sittvagnen är det nödvändigt att ta bort skyddsbygeln, sedan sänka ryggstödet helt och placera benstödet i horisontellt läge.

17. Vrid staven på liggkorgens botten tills den är helt öppen (Fig. 17-17A). Håll tyghandtagen i transportläge och placera liggkorgen på sittvagnen med fotdelen vänd mot själva handtaget (Fig. 17B).

18. Häkta fast liggkorgen på sittvagnens chassi med de avsedda spännbanden. Liggkorgen är försedd med två band med spänne på vardera sida. Linda banden kring sittvagnens rör på de platser som anges i Figur 18. Det övre bandet ska först träs in i tyghålet som finns på vardera sida om sittvagnen (Fig. 18A).





Efter att ha lindat bandet kring röret ska du stänga spännet (Fig. 18B), dra i banden för att erhålla en stabil fastspänning (Fig. 18C) och stänga den andra säkerhetsblockeringen (Fig. 18D). Gör på samma sätt på den andra sidan.

WARNING: Dra liggkorgen uppåt före användning för att försäkra dig om att den sitter fast ordentligt.

För att ta bort liggkorgen från sittvagnen ska man lossa spännena och ta bort den från sitsen.

WARNING: Liggkorgen kan spännas fast och tas bort även med barnet i, men det kan vara lite svårare att utföra med barnets tyngd. Se upp när du utför det som beskrivs ovan.

GARANTI

Produktens garanti gäller för alla fabrikationsfel vid normal användning av produkten enligt vad som förutses i bruksanvisningen. Garantin gäller således inte vid skada som orsakats av felaktig användning, slitage eller olycka. För garantins giltighetsperiod mot fabrikationsfel hänvisas till de särskilda bestämmelserna i nationella lagar som gäller i inköpslandet, i förekommande fall.

BG ИНСТРУКЦИИ ЗА УПОТРЕБА

ВАЖНО - ПРОЧЕТЕ-ТЕ ВНИМАТЕЛНО И ЗАПАЗЕТЕ ЗА БЪДЕЩИ СПРАВКИ.

ПРЕДУПРЕЖДЕНИЕ: ПРЕДИ УПОТРЕБАТА ОТСТРАНЕТЕ ВСИЧКИ НАЙЛОНОВИ ТОРБИЧКИ И ОПАКОВЪЧНИ МАТЕРИАЛИ ОТ ПРОДУКТА И ГИ СЪХРАНЯВАЙТЕ НА НЕДОСТЪПНО ЗА ДЕЦА МЯСТО.

ПРЕДУПРЕЖДЕНИЯ

- **ПРЕДУПРЕЖДЕНИЕ:** Никога не оставяйте детето без надзор.
- **ПРЕДУПРЕЖДЕНИЕ:** Уверете се, че всички устройства за заключване са активирани преди използване.
- **ПРЕДУПРЕЖДЕНИЕ:** За да избегнете нараняване, уверете се, че детето е на безопасно разстояние, преди да разгънете или сгънете този продукт.
- **ПРЕДУПРЕЖДЕНИЕ:** Не оставяйте детето да играе с този продукт.
- **ПРЕДУПРЕЖДЕНИЕ:** Винаги използвайте системата за задържане.
- Използването на ремъка за чатала и на предпазните колани е от съществено значение, за да се гарантира безопасността на детето. Използвайте винаги предпазните колани едновременно с ремъка за чатала.
- **ПРЕДУПРЕЖДЕНИЕ:** Преди употреба да се провери дали са

правилно задействани приспособленията за закрепване на кошчето за бебешката количка, на седалката или на автомобилното детско столче.

- **ПРЕДУПРЕЖДЕНИЕ:** Този продукт не е подходящ за тичане или пързаяне.
- Превозното средство е подходящо за деца с тегло до 22 kg или възраст до 4 години, което ограничение настъпи първо.
- За новородени и бебета до около 6-месечна възраст облегалката трябва да се използва в напълно легнало положение.
- Само столчетата за автомобил CHICCO KAILY или CHICCO KIROS I-SIZE с механизъм за закрепване FAST IN или кошчето CHICCO SOFT CARRYCOT могат да бъдат закрепени за количката CHICCO WE.
- При поставен бебешки кош; **ПРЕДУПРЕЖДЕНИЕ:** Този продукт, в конфигурацията бебешка количка, е подходящ за дете, което не е в състояние да седи самостоятелно, да се обръща и да се изправя, като се обляга на ръце и колене. Максимално тегло на детето: 9 kg.
- Не слагайте друго матраче върху доставеното или препоръчаното от производителя. Не оставяйте транспортните дръжки вътре в бебешкия кош.
- Спирачката трябва да се задейства винаги, когато детето се поставя и изважда.
- Използвайте спирачката винаги, когато спирате за престой.
- Никога не оставяйте количката

върху наклонена повърхност, докато детето е в нея, дори със задействи на спирачки.

- Не претоварвайте багажната кошница. Максимално допустимо тегло 3 kg.
- Всякакви тежести, закачени на ръкохватките и/или облегалката, и/или отстрани на количката, излагат на опасност стабилността ѝ.
- Не превозвайте повече от едно дете наведнъж.
- Не използвайте към детската количка аксесоари, резервни части или компоненти, които не са доставени или одобрени от производителя.
- Не използвайте продукта, ако има счупени, скъсани или липсващи части.
- Столчето за кола, монтирано на шасито на количката, не замества детското креватче или кошарката. Ако детето се нуждае от сън, тогава то трябва да бъде поставено в кошче, детско креватче или кошара.
- Преди сглобяване проверете продукта и всички негови компоненти за каквито и да било повреди, причинени при транспортиране. В този случай продуктът не трябва да се използва и трябва да се съхранява на подходящо разстояние извън обсега на деца.
- При регулиране се уверете, че движещите се части на количката не влизат в контакт с детето.
- Уверете се, че лицето, което ползва количката, знае как да го прави по най-безопасния начин.
- Този продукт трябва да се използ-

ва само от възрастен.

- Продуктът трябва да се сглобява само от възрастен.
- За да се избегне риск от задушаване, никога не давайте на детето си, нито поставяйте в близост до него, предмети с връзки.
- Никога не използвайте количката по стълби или ескалатори: възможно е неочаквано да загубите равновесие.
- Винаги внимавайте, когато се качвате или слизате от стъпало или тротоар.
- Ако оставите количката на слънце дълго време, трябва да изчакате да се охлади, преди да поставите детето в нея. Продължителното излагане на слънце би могло да доведе до избеляване на материалите и тапицериата.
- Избягвайте контакта на детската количка със солена вода, за да предотвратите образуването на ръжда.
- Не използвайте количката на плажа.
- Когато не я използвате, съхранявайте количката на място, недостъпно за деца.

ПРЕПОРЪКИ ЗА ПОЧИСТВАНЕ И ПОДДРЪЖКА

Този продукт се нуждае от периодична поддръжка. Почистването и поддръжката трябва да се извършват само от възрастни.

ПОЧИСТВАНЕ

Текстилната част на количката може да се сваля (вж. глава ПОСТАВЯНЕ И СВАЛЯНЕ НА ТЕКСТИЛНАТА ЧАСТ НА КОЛИЧКАТА). Почиствайте текстилните части с влажна гъба и неутрален сапун. Почиствайте периодично пластмасовите части с влажна кърпа. Винаги подсушавайте металните части след евентуален контакт с вода, за да предотвратите образуването на ръжда. По-долу са посочени символите за пране и тяхното значение:



Перете на ръка в студена вода



Не избелвайте



Не сушете в сушилна машина



Не гладете



 Не подлагайте на химическо чистене

ПОДДРЪЖКА

Смазвайте подвижните части само ако е необходимо, с малко количество лубрикант на силиконова основа.

Периодично проверявайте износеността на колелата и ги поддържайте чисти от прах и пясък. Уверете се, че всички пластмасови части, които се плъзгат по металните тръби, са чисти от прах, замърсявания и пясък, за да се избегне триене, което може да попречи на правилното функциониране на количката.

Съхранявайте количката на сухо място.

ОБЩИ ИНСТРУКЦИИ

РАЗГЪВАНЕ И ПЪРВИ МОНТАЖ НА КОЛИЧКАТА

ПРЕДУПРЕЖДЕНИЕ: Извършете тази операция, като внимавате детето или евентуално други деца да са на подходящо разстояние.

ПРЕДУПРЕЖДЕНИЕ: Уверете се, че при тези операции движещите се части на количката не влизат в контакт с тялото на детето.

1. Хванете дръжката (Фиг. 1) и издърпайте количката нагоре до пълното разгъване на конструкцията (Фиг. 1A).

ПРЕДУПРЕЖДЕНИЕ: Преди употреба се уверете, че количката е блокирана в разгънато положение, като се уверите, че механизъмът действително е блокиран.

2. Монтирайте предните колела, като вкарате щифта на колелото в съответния отвор, докато настъпи блокиране (Фиг. 2). За да ги извадите, натиснете металния щифт, разположен зад всяко колело (Фиг. 2A)

ПРЕДУПРЕЖДЕНИЕ: Преди употреба се уверете, че всички колела са правилно закрепени.

3. Монтирайте предпазния борд, като го поставите в съответните гнезда върху шарнирните съединения на количката (Фиг. 3). Ако е необходимо да го свалите, натиснете бутоните от двете страни (Фиг. 3A).

ПРЕДУПРЕЖДЕНИЕ: Кухият профил не трябва да бъде използван за повдигане на продукта с детето вътре.

БАГАЖНА КОШНИЦА

Багажната кошница е вече поставена и не може да се сваля.

УПОТРЕБА НА ПРЕДПАЗНИТЕ КОЛАНИ

Количката е оборудвана с петточкова обезопасяваща система за задържане, която се състои от две презрамки, два прореза за регулиране, поясен колан и ремък за чатала.

4. **ПРЕДУПРЕЖДЕНИЕ:** За употреба при бебета от новородени до около 6-месечна възраст ще трябва да използвате презрамките за раменете, като ги прекарате през първите два отвора за регулиране (Фиг. 4) и поясния колан във вертикалните прорези (Фиг. 4A).

Може да регулирате височината на презрамките, като ги премествате в отворите на облегалката.

5. След като поставите бебето в количката, затегнете коланите (фиг. 5), като прекарате двата найкрайника (A) през заключващия механизъм на презрамките за раменете (B) и след това през този на колана между краката (C); регулирайте височината на презрамките, за да прилепнат към рамената на детето (Фиг. 5A).

Проверявайте винаги дали коланите са закопчани правилно. За да разкопчате поясния колан, натиснете и дръпнете страничните найкици.

ПРЕДУПРЕЖДЕНИЕ: за да гарантирате безопасността на Вашето дете, използвайте винаги предпазните колани.

За да се уверите, че коланите са правилно застопорени, след като поставите и обезопасите детето, дръпнете силно краищата им.

РЕГУЛИРАНЕ НА ОБЛЕГАЛКАТА

Облегалката може да се регулира в различни позиции.

6. За да наклоните облегалката, натиснете бутон на задната система за регулиране и смъкнете облегалката надолу (Фиг. 6), до-

като достигнете желаната позиция. И обратно, за да вдигнете облегалката, издърпайте лентата нагоре (Фиг. 6A).

ПРЕДУПРЕЖДЕНИЕ: тежестта на детето може да затрудни изпълнението на действията.

ЗАДНИ СПИРАЧКИ

Задните колела са оборудвани с двойни спирачки, които блокират едновременно двете задни колела чрез натискането на опорната тръба.

7. За спиране на количката натиснете надолу централно разположения педал (Фиг. 7). За да деблокирате спирачната система, натиснете педала в противоположната посока (Фиг. 7A).

СЕННИК

Сенникът вече е поставен на количката.

8. За да отворите и регулирате сенника, натиснете предната дъга (Фиг. 8). Можете да разгънете допълнително сенника, като разкопчате ципа (Фиг. 8A-8B).

9. Ако желаете да свалите сенника от количката, разкопчайте скобата за закачане върху тръбата (Фиг. 9), освободете задната дъга от пластмасовите щифтове и я извадете (Фиг. 9A). Завършете операциите, като откачите велкро лентите от двете страни (Фиг. 9B) и двете копчета отзад (Фиг. 9C). За да поставите обратно сенника, извършете описаните по-горе операции в обратен ред, като поставите скобата за закачане опряна в шарнирното съединение на дръжката (Фиг. 9D).

РЕГУЛИРУЕМА ПОСТАВКА ЗА КРАЧЕТА

Поставката за крачета може да се използва в 2 позиции.

10. За да използвате поставката за крачета в хоризонтално положение, преместете напред металната опора (Фиг. 10-10A). За да я спуснете поставете опората обратно в оригиналната позиция.

ПОСТАВЯНЕ И СВАЛЯНЕ НА ТЕКСТИЛНАТА ЧАСТ НА КОЛИЧКАТА

11. СВАЛЯНЕ НА ТЕКСТИЛНАТА ЧАСТ НА СЕДАЛКАТА

Свалете сенника както е описано в параграфи 8-9.

Свалете предпазния борд.

Освободете регулиращата пръчка на поставката за крака от предните тръби и извадете пръчката от текстилния джоб. (Фиг. 11A и Фиг. 11B)

ПРЕДУПРЕЖДЕНИЕ: пазете го далеч от деца.

Откопчайте тик-так копчето, разположено под седалката. (Фиг. 11C)

Извадете текстилните отвори от пластмасовите щифтове.(Фиг. 11D) Повторете същата операция и с отворите на дъното на облегалката.(Фиг. 11E)

Извадете двете текстилни капачета от релсите върху двете странични тръби. (Фиг. 11F)

12. СВАЛЯНЕ НА ОБЛЕГАЛКАТА

Извадете подплънката от презрамката между краката, ако има такава.

Извадете регулиращия ремък на облегалката от двата пръстена, разположени върху страничните текстилни капачета. (Фиг. 12A)

Разкопчайте ципа, разположен върху горния край на облегалката и извадете пластмасовия панел, като внимавате да извадите правилно шестте вложки върху страничната част и върху долната част на текстилния калф и на презрамката между краката. (Фиг. 12B и Фиг. 12C)

13. ПОВТОРНО ПОСТАВЯНЕ НА ТЕКСТИЛНИЯ КАЛФ ВЪРХУ ПАНЕЛА НА ОБЛЕГАЛКАТА

Пъхнете докрай пластмасовия панел в текстилния джоб, като си помагате отвътре и извадете лентите, захванати към пластмасовия панел през текстилните отвори. (Фиг. 13A и Фиг. 13B)

Закопчайте ципа на горния край на облегалката.

Извадете презрамката между крачетата от съответния отвор на седалката. (Фиг. 12C)

ПОСТАВЯНЕ НА ТЕКСТИЛНАТА ЧАСТ НА КОЛИЧКАТА

Поставете обратно текстилната част върху количката, като из-



вършите операциите, посочени в параграф „сваляне на текстилната част на седалката“ в обратен ред.

СГЪВАНЕ НА КОЛИЧКАТА

ПРЕДУПРЕЖДЕНИЕ: Извършете тази операция, като внимавате детето или евентуално други деца да са на подходящо разстояние.

ПРЕДУПРЕЖДЕНИЕ: Уверете се, че при тези операции движещите се части на количката не влизат в контакт с тялото на детето.

ПРЕДУПРЕЖДЕНИЕ: Преди затварянето се уверете, че и кошничката за малки предмети е празна.

Количката е с механизъм за сгъване с една ръка.

14. За да сгънете количката, натиснете бутон „А“, разположен зад дръжката и едновременно с това натиснете бутон „В“ (Фиг.14); натиснете дръжката надолу и количката автоматично ще се сгъне. Количката ще се блокира сама в сгънато положение. След като е сгъната, количката стои самостоятелно (Фиг.14А-14В).

АКСЕСОАРИ

ПРЕДУПРЕЖДЕНИЕ: Описаните по-долу аксесоари може да не са налични при някои версии на продукта. Прочетете внимателно инструкциите за аксесоарите, включени в закупената от Вас конфигурация.

КОМПЛЕКТ ПРЕЗРАМКИ ЗА РАМЕНЕТЕ И ПРЕЗРАМКА МЕЖДУ КРАКАТА

Количката е снабдена с презрамки с подплънки и мека презрамка между краката, които са в състояние да осигурят безопасността и удобството на детето.

15. Вкарайте презрамките в ремъците (Фиг.15) и прекарайте презрамката между крачетата в съответната подплънка (Фиг. 15А).

ПРЕДУПРЕЖДЕНИЕ: Ако е необходимо, регулирайте широчината на поясния колан от заключващите механизми.

ПРЕДУПРЕЖДЕНИЕ: За да гарантирате безопасността на Вашето дете, използвайте винаги предпазните колани.

ЧАНТА ЗА ТРАНСПОРТИРАНЕ

Към количката има чанта/раница с дръжка и регулируеми презрамки.

ДЪЖДОБРАН

16. За закрепване на пелерината дъждобран трябва да прекарате велкро лентите около тръбите на количката в позициите, показани на фигура 16 (операциите трябва да се извършат и от двете страни на количката).

След употреба оставете дъждобрана да изсъхне на въздух, ако се е намокрил.

ПРЕДУПРЕЖДЕНИЕ: Дъждобранът не трябва да се използва върху количка без сенник, тъй като може да причини задушаване на детето.

ПРЕДУПРЕЖДЕНИЕ: Когато дъждобранът е монтиран, не оставяйте никога на слънце количката с детето, седнало в нея, за да предотвратите опасността от прегряване.

УПОТРЕБА НА СТОЛЧЕ ЗА АВТОМОБИЛ ВЪРХУ КОЛИЧКАТА

Върху количка Chicco WE можете да закачите следните аксесоари, които се продават отделно:

- Детска седалка за автомобил Kaily
 - Детска седалка за автомобил Kiro's i-size със закачване Fast In
- За всички детски автомобилни седалки, които могат да се употребяват и върху колички, са необходими подходящите адаптери, които се продават отделно.

ПРЕДУПРЕЖДЕНИЕ: ЗА МОНТАЖА И/ИЛИ УПОТРЕБАТА НА ИЗБРОЕНИТЕ ПО-ГОРЕ ЕЛЕМЕНТИ, НАПРАВЕТЕ СПРАВКА СЪС СЪОТВЕТНИТЕ РЪКОВОДСТВА.

ПОСТАВЯНЕ И СВАЛЯНЕ НА МЕКИЯ КОШ ОТ КОЛИЧКАТА

Количката Goody WE е съвместима с мек кош Chicco Soft Carrycot.

За да закрепите бебешкия кош за количката, е необходимо да свалите предпазния борд, след това да смъкнете облегалката докрай и да поставите в хоризонтално положение подложката за крака.

17. Завъртете пръчката под основата на коша, докато се отвори докрай (Фиг. 17-17А); хванете текстилните дръжки в транспортно положение и поставете бебешкия кош върху количката със зоната на краката, обърната към дръжката на същата (Фиг. 17В).

18. Закачете коша към рамката на количката със съответните ленти. Кошът има две ленти с катарамии от всяка страна. Завийте лентите около тръбата на количката в позициите, показани на фигура 18. Горната лента първо трябва да се постави в текстилния отвор на всяка от страните на количката (Фиг. 18А). След като сте завили лентите около тръбата закопчайте катарамите (Фиг. 18В), издърпайте лентите, за да получите стабилно захващане (Фиг. 18С), и затворете втората защитна блокировка (Фиг. 18D). Повторете операциите и на противоположната страна.

ПРЕДУПРЕЖДЕНИЕ: Преди употреба се уверете, че бебешкият кош е добре закрепен, като го дръпнете нагоре.

За да свалите коша от количката, е необходимо да разкопчаете катарамите и да го извадите от седалката.

ПРЕДУПРЕЖДЕНИЕ: Закрепването и свалянето могат да се извършат и ако детето е в бебешкия кош; поради теглото на детето тези операции могат да бъдат малко по-трудни. Бъдете внимателни, докато извършвате горепосочените операции.

ГАРАНЦИЯ

Продуктът има гаранция срещу всяка липса на съответствие при нормални условия на употреба, както е предвидено в инструкциите за употреба. Поради това гаранцията не се прилага в случай на щети, причинени от неправилна употреба, износване или случайни събития. В случай на липси на съответствие по време на срока на гаранцията, моля обърнете се към специфичните разпоредби на националната нормативна уредба в сила в страната на покупката.



UK ІНСТРУКЦІЯ З ЕКСПЛУАТАЦІЇ

ВАЖЛИВО - УВАЖНО ПРОЧИТАЙТЕ ТА ЗБЕРЕЖІТЬ ДЛЯ ВИКОРИСТАННЯ В МАЙБУТНЬОМУ.

УВАГА: ПЕРЕД ВИКОРИСТАННЯМ ЗНИМІТЬ Й ВИКИНЬТЕ ВСІ НАЯВНІ ПЛАСТИКОВІ ПАКЕТИ І РЕШТУ КОМПОНЕНТІВ УПАКОВКИ. В БУДЬ-ЯКОМУ РАЗІ, ЗБЕРІГАЙТЕ ЇХ В НЕДОСТУПНОМУ ДЛЯ ДІТЕЙ МІСЦІ.

ЗАСТЕРЕЖЕННЯ

- **УВАГА:** Ніколи не залишайте дитину без нагляду.
- **УВАГА:** Перш ніж розпочати використання візка, слід переконатися, що всі блокувальні механізми прикріплені правильно.
- **УВАГА:** Щоб запобігти травмуванню дитини під час розкладання або складання візка, переконайтеся, що вона знаходиться на безпечній відстані.
- **УВАГА:** Не дозволяйте дитині гратися з цим виробом.
- **УВАГА:** Завжди використовуйте систему утримання дитини.
- Обов'язково використовуйте паховий ремінь і ремені безпеки, оскільки вони гарантують безпеку дитини. Завжди використовуйте ремені безпеки одночасно з паховим ременем.
- **УВАГА:** Перш ніж використовувати візок, перевірте, щоб правиль-

но були прикріплені механізми кріплення сидіння, коліски або автомобільного крісла.

- **УВАГА:** Цей виріб не призначений для використання під час бігу або катання на роликах.
- Транспортний засіб призначено для дітей вагою до 22 кг або віком до 4 років, залежно від того, що настане раніше.
- При перевезенні у візку дітей від народження і до 6 місяців спинка має перебувати в повністю відкинутому положенні.
- До візка CHICCO WE можна прикріплювати лише автокрісла CHICCO KAILY або CHICCO KIROS I-SIZE з кріпленням FAST IN або коліску CHICCO SOFT CARRYCOT.
- Зі встановленою на візку коліскою; **УВАГА:** Цей виріб, у конфігурації візка, призначений для дитини, яка ще не в змозі сидіти самостійно, перегортатися і підніматися з опорою на руки та коліна. Максимальна вага дитини: 9 кг.
- Не кладіть додатковий матрацик зверху матрацика, що постачається у комплекті або рекомендується виробником. Не залишайте ручку для транспортування всередині переносної дитячої коліски.
- Паркувальний механізм завжди має бути задіяний під час розміщення дитини у візку і висадження з нього.
- Використовуйте паркувальний пристрій при кожній зупинці.
- В жодному разі не залишайте візок з дитиною на похилій поверхні, навіть якщо задіяні гальма.

- Не перевантажуйте кошик. Максимальна вага становить 3 кг.
- Будь-який вантаж, підвішений на ручки візка, його спинку або бокові частини, може порушити його стійкість.
- Не транспортуйте більше однієї дитини одночасно.
- Не використовуйте аксесуари візка, запасні частини або деталі, не поставлені або не схвалені виробником.
- Забороняється використовувати виріб з пошкодженими, відірваними або відсутніми частинами.
- Дитяче автокрісло, встановлене на візку, не заміняє колиски або ліжечка. Якщо дитині необхідно спати, її слід покласти у візок для новонароджених, в колицку або в ліжечко.
- Перед збиранням переконайтеся в тому, що виріб та всі його деталі не пошкоджені при транспортуванні. В іншому випадку не користуйтеся виробом і тримайте його в недоступному для дітей місці.
- Здійснюючи регулювання візка, слідкуйте за тим, аби його рухомі частини не торкалися дитини.
- Користувачі візка повинні добре знати принципи його роботи.
- Цей виріб має використовувати виключно доросла особа.
- Збирати виріб повинна тільки доросла особа.
- Щоб запобігти ризику удушення, не залишайте поруч із дитиною та не давайте їй речі, які мають тасьму або мотузки.
- Не користуйтеся візком на сходах або на ескалаторі: можлива втра-

та контролю.

- Будьте вкрай уважними при підйомі або спуску з тротуару чи зі сходинки.
- Після тривалого перебування візка на сонці дочекайтеся, доки він охолоне, і лише потім саджайте в нього дитину. Тривале перебування виробу на сонці може спричинити знебарвлення його матеріалів та текстилю.
- Уникайте контакту візка із солоною водою, щоб запобігти утворенню іржі.
- Не використовуйте візок на пляжі.
- Тримайте прогулянковий візок подалі від дітей, коли Ви ним не користуєтесь.

РЕКОМЕНДАЦІЇ З ЧИЩЕННЯ ТА ДОГЛЯДУ

Цей виріб потребує регулярного догляду. Операції з чищення та догляду мають виконуватись дорослою особою.

ЧИЩЕННЯ

Оббивка сидіння візка є змінною (дивіться параграф «ЗНЯТТЯ ТА ОДЯГАННЯ ОББИВКИ ВІЗКА»). Тканинні частини необхідно чистити зволоженою губкою і нейтральним милом. Регулярно протирайте пластмасові частини зволоженою серветкою. Після контакту з водою витирайте насухо металеві частини, щоб запобігти утворенню іржі.

Нижче наведені символи прання з відповідними описами:



Ручне прання в холодній воді



Не відбілювати



Не сушити механічним способом



Не прасувати



Не надавати хімічній чистці

ДОГЛЯД

В разі необхідності змащуйте рухомі частини сухим силіконовим маслом.

Регулярно перевіряйте стан зношення коліс і очищайте їх від пилу та піску. З метою уникнення тертя, яке може негативно вплинути на роботу візка, запобігайте накопиченню пилу, забруднень і піску на пластмасових частинах, які пересуваються по металевим трубчастим конструкціям.

Зберігайте візок у сухому місці.

ЗАГАЛЬНІ ІНСТРУКЦІЇ

РОЗКЛАДАННЯ ТА ПЕРШИЙ МОНТАЖ ВІЗКА

УВАГА: При виконанні цих дій переконайтесь, що Ваша дитина й інші діти перебувають на безпечній відстані від візка.

УВАГА: Стежте, щоб під час цих операцій рухомі частини прогулянкового візка не торкалися дитини.



1. Візьміться за ручку (мал. 1) і потягніть візок вгору до повного розкриття каркаса (мал. 1А).

УВАГА: Перед початком використання переконайтеся, що візок розкладений і що задня хрестовина заблокована належним чином.

2. Змонтуйте передні колеса, вставивши штифт колеса у відповідне гніздо задньої трубки до його фіксації (мал. 2). Щоб зняти їх, натисніть металевий штифт позаду кожного колеса (мал. 2А).

УВАГА: Перед використанням впевніться в тому, щоб усі колеса були правильно зафіксовані.

3. Встановіть протиударний бампер, вставивши його у відповідні гнізда на шарнірах візка (мал. 3). Якщо потрібно його зняти, натисніть кнопки з обох боків (мал. 3А).

УВАГА: Не можна використовувати бампер для підняття виробу, коли всередині знаходиться дитина.

КОШИК ДЛЯ РЕЧЕЙ

Кошик для речей вже встановлено та зняти його неможливо.

ВИКОРИСТАННЯ РЕМЕНІВ БЕЗПЕКИ

Ремінь безпеки прогулянкового візка має п'ять точок кріплення і складається з двох лямок, двох прорізів для регулювання, одного поясного ремня та одного розділового ремня для ніг з пряжкою.

4. **УВАГА:** Якщо у візку перебуває дитина у віці від народження і приблизно до 6 місяців, необхідно використовувати плечові реміні, попередньо провівши їх через два прорізи для регулювання (мал. 4) та поясний ремінь у вертикальні прорізи (мал. 4А).

Можна регулювати висоту плечових ремнів, переміщуючи їх в петлях на спинці.

5. Розташуйте дитину у візку, пристебніть реміні безпеки (мал. 5), з'єднавши спочатку два зубці (А) з пряжкою плечових ремнів (В), а потім вставивши їх у пряжку розділового ремню для ніг (С); відрегулюйте висоту плечових ремнів так, щоб вони прилягали до плечей дитини (мал. 5А).

Перевірте, щоб реміні завжди були правильно пристебнуті. Для того щоб відстебнути ремінь безпеки, натисніть та потягніть бічні зубці.

УВАГА: Для гарантування безпеки внаслідок дитині необхідно завжди використовувати реміні безпеки.

Щоб переконатися у правильному закріпленні ремнів безпеки, необхідно усадити дитину, застібнути реміні і сильно потягнути за кінець ремня.

РЕГУЛЮВАННЯ СПИНКИ

Спинка регулюється у декількох положеннях.

6. Щоб опустити спинку, скористайтеся системою регулювання, що знаходиться ззаду, натиснувши кнопку та потягнувши спинку вниз (мал. 6) у потрібне положення. І навпаки, для того щоб підняти спинку, потягніть стрічку вгору (мал. 6А).

УВАГА: Регулювання може бути дещо ускладнене, якщо у візку знаходиться дитина.

ЗАДНІЙ ГАЛЬМОВИЙ ПРИСТРІЙ

Задні колеса прогулянкового візка оснащені спареним гальмовим пристроєм, який дозволяє впливати одночасно на обидві пари задніх коліс натисненням лише на одну опорну трубку.

7. Для гальмування візка натисніть вниз центральну педаль (мал. 7). Щоб розблокувати гальмівну систему, підніміть педаль вгору (мал. 7А).

СОНЦЕЗАХИСНИЙ КАПЮШОН

Капюшон вже встановлено на візку.

8. Аби розкрити і відрегулювати капюшон потягніть за передню дугу (мал. 8). Можна розкрити капюшон, розстебнувши блискавку (мал. 8А-8В).

9. Якщо потрібно зняти капюшон з візка, від'єднайте затискач на трубці (мал. 9), звільніть задню дугу від пластмасових штифтів і зніміть її (мал. 9А). Завершіть операції, розстебнувши липучку з двох сторін (мал. 9В) та дві кнопки позаду (мал. 9С). Щоб вста-

новити капюшон, виконайте описані вище операції у зворотньому порядку, розташувачи затискач кріплення на шарнірі ручки (мал. 9Д).

РЕГУЛЬОВАНА ОПОРА ДЛЯ НІГ

Опору для ніг можна регулювати у 2 положеннях.

10. Щоб використовувати опору для ніг в горизонтальному положенні, перемістіть металеву опору вперед (мал. 10-10А). Щоб опустити її, поверніть опору у вихідне положення.

ЗНІМАННЯ ТА ОДЯГАННЯ ОББИВКИ ВІЗКА

11. ЗНЯТТЯ ТЕКСТИЛЬНОЇ ОББИВКИ СИДІННЯ

Зніміть капюшон, як описано в пунктах 8-9.

Зніміть протиударний бампер.

Від'єднайте штангу регулювання опори для ніг від передніх трубок та вийміть штангу з тканинної кишені. (мал. 11А та мал. 11В)

УВАГА: тримайте у недосяжному для дітей місці.

Розстебніть кнопку, що знаходиться під сидінням. (мал. 11С)

Зніміть тканинні прорізи з пластмасових штифтів. (Мал. 11Д). Повторіть таку саму операцію також з прорізами в нижній частині спинки. (Мал. 11Е)

Зніміть два тканинних клапани з напрямних на двох бічних трубах. (мал. 11F)

12. ЗНЯТТЯ СПИНКИ

Зніміть, якщо є, м'яку оббивку пахового ремня.

Зніміть ремінь регулювання спинки з двох кілець, що знаходяться на бічних клапанах тканини. (мал. 12А)

Розстебніть блискавку на верхньому краї спинки та вийміть пластмасову панель, намагаючись правильно зняти шість стрічок, що знаходяться на боковій та нижній частині тканини та паховому ремні. (Мал. 12В та мал. 12С)

13. НАДЯГАННЯ ТЕКСТИЛЬНОЇ ОББИВКИ НА ПАНЕЛЬ СПИНКИ

Повністю вставте пластмасову панель у текстильну кишеню, допомагаючи собі зсередини, та витягніть стрічки, прикріплені до пластмасової панелі, через прорізи у тканині. (Мал. 13А та мал. 13В)

Застебніть блискавку на верхньому краї спинки.

Витягніть паховий ремінь з відповідного прорізу у тканині на сидінні. (Мал. 12С)

НАДЯГАННЯ ОББИВКИ ВІЗКА

Надягніть текстильну оббивку на візок, виконуючи операції, описані в розділі «зняття текстильної оббивки з сидіння», у зворотньому порядку.

СКЛАДАННЯ ВІЗКА

УВАГА: при виконанні цих дій переконайтеся, що Ваша дитина й інші діти перебувають на безпечній відстані від візка.

УВАГА: Стежте, щоб під час цих операцій рухомі частини прогулянкового візка не торкалися дитини.

УВАГА: Перед складанням перевіряйте, щоб корзина для речей була порожньою.

Візок має механізм складання, яким можна користуватись лише однією рукою.

14. Щоб скласти візок, натисніть кнопку «А» ззаду ручки та одночасно натисніть кнопку «В» (мал. 14); штовхніть ручку вниз, і візок складеться автоматично. Візок автоматично заблокується у складеному стані. Після складання візок самостійно стоїть у вертикальному положенні (мал. 14А-14В).

АКСЕСУАРИ

УВАГА: Нижчеописані аксесуари можуть бути відсутніми у деяких варіантах цієї моделі. Уважно прочитайте інструкції до аксесуарів, наявних у придбаній Вами конфігурації виробу.

КОМПЛЕКТ З ПЛЕЧОВИХ ЛЯМОК ТА РОЗДІЛОВОГО РЕМНЯ ДЛЯ НІГ

Візок оснащено м'якими плечовими ремнями і м'яким паховим ремнем, які здатні забезпечити безпеку та комфорт для дитини.

15. Вставте плечові реміні у бретелі (мал.15) та пропустіть паховий ремінь у відповідну м'яку кишеню (мал. 15А).





УВАГА: У разі необхідності відрегулюйте довжину поясного ременя за допомогою пряжок.

УВАГА: Для гарантування безпеки власної дитині необхідно завжди використовувати ремені безпеки.

СУМКА ДЛЯ ТРАНСПОРТУВАННЯ

Візок комплектується сумкою/рюкзаком з ручкою та регульованими плечовими лямками.

НАКИДКА ВІД ДОЩУ

16. Щоб прикріпити накидку від дощу, пропустіть липучки навколо трубчастих конструкцій візка у місцях, вказаних на малюнку 16 (операції виконуються з обох боків візка).

Після закінчення використання залиште накидку від дощу на повітрі, щоб висушити у разі її намокання.

УВАГА: Не можна використовувати дощовик, якщо на прогулянковому візку немає сонцезахисного капюшона, оскільки дитина може задихнутися.

УВАГА: Якщо на візку закріплений дощовик, ніколи не залишайте дитину у візку під сонцем - дитина може перегрітися.

ВИКОРИСТАННЯ АВТОКРІСЛА НА ВІЗКУ

На візок Chicco WE можна встановити наступні пристрої, які купуються окремо:

- Автокрісло Auto Kaily
- Автокрісло Kiros i-size з кріпленням Fast In

Всі автокрісла, призначені для встановлення на візку, потребують використання спеціальних адаптерів, які продаються окремо.

УВАГА: ДЛЯ МОНТАЖУ І/АБО ВИКОРИСТАННЯ ЗАЗНАЧЕНИХ ВИЩЕ ВИРОБІВ, ПРОЧИТАЙТЕ ВІДПОВІДНІ ІНСТРУКЦІЇ.

ВСТАНОВЛЕННЯ І ЗНЯТТЯ М'ЯКОЇ КОЛИСКИ З ВІЗКА

Візок Chicco WE є сумісним з м'якою колискою Chicco Soft Carrycot.

Щоб прикріпити колиску до візка, необхідно зняти протиударний бампер, потім повністю опустити спинку та перевести підставку для ніг у горизонтальне положення.

17. Поверніть скобу знизу під колискою до повного розкриття (мал. 17-17А); візьміться за текстильні ручки і розмістіть переносну дитячу колиску на візку так, щоб область ніг знаходилася зі сторони ручки візка (мал. 17В).

18. Прикріпіть колиску до каркаса візка спеціальними ременями. Колиска має два ременя з пряжками з кожної сторони. Оберніть ремені навколо трубки візка у місцях, показаних на малюнку 18. Верхній ремінь необхідно спочатку вставити в проріз у тканині з кожного боку візка (мал. 18А). Обернувши ремені навколо трубки, застібніть пряжки (мал. 18В), підтягніть ремені, щоб забезпечити стабільне з'єднання (мал. 18С) та закрийте другий фіксувальний запобіжний пристрій (мал. 18D). Повторіть ці операції також з протилежного боку.

УВАГА: Перед використанням слід пересвідчитися, що переносна дитяча колиска добре прикріплена, потягнувши її вгору.

Щоб зняти колиску з візка, необхідно розстебнути пряжки і зняти її з сидіння.

УВАГА: Колиску можна приєднувати та від'єднувати, навіть коли в ній знаходиться дитина; виконання згаданих вище операцій може ускладнитися через вагу дитини. Рекомендується бути уважними при виконанні описаних вище операцій.

ГАРАНТІЯ

Гарантується відсутність дефектів виробу при нормальних умовах використання, передбачених у інструкції з експлуатації. Відтак, гарантія не буде діяти в разі ушкоджень, що з'явилися внаслідок неправильної експлуатації, зношення або випадкових подій. Про строк дії гарантії відповідності можна дізнатися з відповідних положень чинного національного законодавства країни, в якій придбано виріб, якщо вони передбачені.



RU ИНСТРУКЦИЯ ПО ЭКСПЛУАТАЦИИ К КОЛЯСКЕ CHICCO WE (ЧИККО ВИ)

ВАЖНО - ВНИМАТЕЛЬНО ПРОЧИТАЙТЕ ИНСТРУКЦИЮ И СОХРАНИТЕ ЕЕ ДЛЯ ПОСЛЕДУЮЩИХ КОНСУЛЬТАЦИЙ.

ВНИМАНИЕ: ПЕРЕД ИСПОЛЬЗОВАНИЕМ СНИМИТЕ И ВЫБРОСЬТЕ ИМЕЮЩИЕСЯ ПЛАСТИКОВЫЕ ПАКЕТЫ И ОСТАЛЬНЫЕ КОМПОНЕНТЫ УПАКОВКИ. В ЛЮБОМ СЛУЧАЕ, ХРАНИТЕ ИХ В НЕДОСТУПНОМ ДЛЯ ДЕТЕЙ МЕСТЕ.

МЕРЫ ПРЕДОСТОРОЖНОСТИ

- **ВНИМАНИЕ:** Никогда не оставляйте ребёнка без присмотра.
- **ВНИМАНИЕ:** Перед использованием проверьте правильность установки механизмов блокировки.
- **ВНИМАНИЕ:** Во избежание травмирования во время раскладывания или складывания изделия следите за тем, чтобы ребёнок находился на безопасном расстоянии.
- **ВНИМАНИЕ:** Не позволяйте ребёнку играть с данным изделием.
- **ВНИМАНИЕ:** Обязательно используйте систему крепления.
- Чтобы обеспечить безопасность Вашего ребёнка, необходимо

всегда пристёгивать его ремнём безопасности и разделительным ремнём между ног. Всегда используйте как ремни безопасности, так и разделительный ремень для ног.

- **ВНИМАНИЕ:** Перед использованием убедитесь в том, что механизм крепления сиденья, люльки или автокресла правильно зафиксирован.
- **ВНИМАНИЕ:** Данное изделие не должно использоваться во время бега или катания на роликах.
- Коляска CHICCO WE предназначена для детей до 4 лет весом до 22 кг, либо при возникновении любого другого ограничения, которое выявится первым.
- Для новорожденных детей и детей возрастом до 6 месяцев коляска должна использоваться с полностью откинутой спинкой.
- Только автомобильное кресло CHICCO KAILY или CHICCO KIROS I-SIZE с механизмом крепления FAST IN или CHICCO SOFT CARRYCOT могут быть прикреплены к прогулочной коляске CHICCO WE.
- С люлькой, установленной на прогулочную коляску; **ВНИМАНИЕ:** Это изделие в конфигурации переносной люльки предназначено для детей, которые ещё не умеют сидеть самостоятельно, поворачиваться и подниматься, опираясь на руки или колени. Максимальный вес ребёнка: 9 кг.
- Не кладите другой матрас на матрас, предоставленный или рекомендованный изготовителем. Не

оставляйте транспортировочные ручки внутри люльки.

- Тормоза задних колес должны быть всегда активированы при укладывании и извлечении ребёнка из коляски.
- При любой остановке задействуйте тормоза задних колес.
- Никогда не оставляйте прогулочную коляску с находящимся в ней ребёнком на наклонной поверхности, даже если вы поставили её на тормоз.
- Не перегружайте корзину коляски. Ее вес не должен превышать 3 кг.
- Любой груз, подвешенный на ручку, спинку или на боковые части коляски, может нарушить устойчивость коляски.
- Коляска предназначена для перевозки только одного ребенка.
- Не прикрепляйте к коляске дополнительные аксессуары, не заменяйте части и компоненты, если они не входят в комплект или не одобрены производителем/дистрибьютором.
- Запрещается использовать изделие с поврежденными, оторванными или недостающими частями.
- Установленное на коляску детское автокресло не заменяет собой колыбель или кроватку. Если ребенку нужно спать, его следует уложить в специальную люльку для новорожденных, в колыбель или в кроватку.
- Перед сборкой изделия необходимо убедиться в целостности его компонентов; при обнаружении повреждений вследствие перевозки, не используйте изделие

и храните его вдали от детей.

- При выполнении операций по регулировке прогулочной коляски следите за тем, чтобы её подвижные части не касались ребёнка.
- Убедитесь в том, что пользователи коляски ознакомлены с её безопасным функционированием.
- Изделием могут пользоваться только взрослые.
- Сборку коляски должны проводить только взрослые.
- Во избежание удушья не давайте ребёнку и не оставляйте возле него предметы со шнурами и завязками.
- Не пользуйтесь коляской на лестнице или на эскалаторе: вы можете не удержать ее.
- Будьте осторожны на подъемах или спусках (ступени, тротуары и пр.).
- После длительного пребывания коляски на солнце дождитесь, чтобы она остыла, и только потом усаживайте в нее ребенка. Длительное нахождение под солнцем может изменить цвет материалов и тканей.
- Избегайте воздействия на коляску солёной воды, которая может вызвать появление ржавчины.
- Не используйте коляску на пляже.
- Если вы не пользуетесь коляской, храните ее в недоступном для детей месте.

РЕКОМЕНДАЦИИ ПО ОЧИСТКЕ И УХОДУ

Данное изделие требует периодического ухода. Операции по очистке и уходу должны выполняться взрослыми.

ОЧИСТКА

С сиденья прогулочной коляски можно снять чехол (см. параграф КАК СНЯТЬ ЧЕХОЛ/КАК НАДЕТЬ ЧЕХОЛ НА КОЛЯСКУ). Очищайте ткань изделия при помощи влажной губки и нейтрального мыла. Пластмассовые части необходимо периодически очищать влажной тканью. Чтобы не образовалась ржавчина, необходимо

высушивать металлические части в случае контакта с водой. Ниже приведены условные обозначения по стирке и их расшифровка:



Ручная стирка



Не отбеливать



Нельзя выжимать и сушить в стиральной машине



Не гладить



Не подвергать химчистке

УХОД

При необходимости выполните смазку подвижных частей сухой силиконовой смазкой.

Регулярно проверяйте колеса на износ, очищайте их от пыли и песка. Убедитесь в отсутствии пыли, грязи и песка на пластмассовых компонентах на каркасе изделия. Таким образом, можно избежать трения, которое отрицательно воздействует на правильную работу коляски.

Храните коляску в сухом месте.

ОБЩИЕ ИНСТРУКЦИИ

РАСКЛАДЫВАНИЕ И ПЕРВОНАЧАЛЬНЫЙ МОНТАЖ ПРОГУЛОЧНОЙ КОЛЯСКИ

ВНИМАНИЕ: При выполнении этой операции следите за тем, чтобы Ваш ребёнок и другие дети находились на безопасном расстоянии.

ВНИМАНИЕ: Убедитесь, чтобы при этом Ваш ребенок не контактировал с подвижными частями детской прогулочной коляски.

1. Потяните вверх ручку (рис. 1) прогулочной коляски до полного раскладывания конструкции (рис. 1А).

ВНИМАНИЕ: Перед началом использования убедитесь в том, что коляска зафиксирована в раскрытом положении и заблокирована надлежащим образом.

2. Установите задние колёса, вставив штифт колеса в специальное отверстие на заднем трубчатом элементе до блокировки (рис. 2). Чтобы снять, нажмите на металлический штифт, расположенный за каждым колесом (рис. 2А)

ВНИМАНИЕ: Перед использованием коляски убедитесь, что колёса закреплены правильно.

3. Установите бампер, вставив его в специальные пазы, расположенные на шарнирах прогулочной коляски (рис. 3). Если необходимо его снять, нажмите кнопку с обеих сторон (рис. 3А).

ВНИМАНИЕ: Запрещается использовать бампер для поднятия коляски с сидящим в ней ребенком.

КОРЗИНА ДЛЯ ПОКУПОК

Корзина для покупок уже установлена и её нельзя снять.

ИСПОЛЬЗОВАНИЕ РЕМНЕЙ БЕЗОПАСНОСТИ

Ремень безопасности прогулочной коляски имеет пять точек крепления и состоит из двух плечевых ремней, двух регулирующих петель, одного поясного ремня и одного разделительного ремня между ног с замком.

4. **ВНИМАНИЕ:** При перевозке детей возрастом до 6 месяцев необходимо использовать плечевые ремни, предварительно пропустив их в регулирующие прорези (рис. 4), а также ремни безопасности, которые необходимо пропустить в вертикальные прорези (рис. 4А).

Высоту плечевых ремней можно отрегулировать, переставив их в прорези, расположенные на спинке.

5. Усадив ребенка в коляску, пристегните ремни (рис. 5), предварительно пропустив две вилки (А) через замок плечевых ремней (В) и затем вставив их в прорезь разделительного ремня (С); отрегулируйте высоту плечевых ремней так, чтобы они прилегли к плечам ребёнка (рис. 5А).

Убедитесь в том, что ремни закреплены правильно. Чтобы расстегнуть ремень, нажмите и потяните за боковые вилки.

ВНИМАНИЕ: Чтобы обеспечить безопасность Вашего ребёнка, пристегните его ремнями безопасности.

Чтобы проверить правильное закрепление ремней, следует усадить ребёнка, пристегнуть его и затем сильно потянуть за конец ремня.

РЕГУЛИРОВКА СПИНКИ

Спинка прогулочной коляски имеет несколько наклонных положений.

6. Чтобы опустить спинку, используйте заднюю систему регулировки, для этого нажмите на кнопку и опустите вниз спинку (рис. 6А) до нужного положения. Чтобы поднять спинку, наоборот, потяните за ремешок вверх (рис. 6А).

ВНИМАНИЕ: Когда ребенок находится в коляске, указанные операции могут быть затруднены.

ЗАДНИЕ ТОРМОЗА

Задние колеса оборудованы спаренными тормозами, которые позволяют остановить оба задних колеса одним нажатием на стопор.

7. Для торможения коляски необходимо нажать вниз педаль, расположенную по центру (рис. 7). Для разблокировки тормозной системы нажмите на педаль в противоположном направлении (рис. 7А).

СОЛНЦЕЗАЩИТНЫЙ КАПОШОН

Капошон уже установлен на прогулочную коляску.

8. Для раскладывания и регулирования капюшона опустите переднюю дугу (рис. 8). Капошон можно раскрыть максимально, расстегнув молнию (рис. 8А-8В).

9. Если необходимо снять капюшон с коляски, отсоедините зажим крепления к трубке (рис. 9), освободите заднюю дугу от пластиковых штифтов и вытяните её (рис. 9А). Завершите операцию, расстегнув липучки с обеих сторон (рис. 9В) и две кнопки на задней стороне (рис. 9С). Чтобы установить капюшон, выполните вышеуказанные операции в обратном порядке, установив зажим крепления на шарнир ручки (рис. 9D).

РЕГУЛИРУЕМАЯ ПОДНОЖКА

Существуют 2 положения регулировки подножки.

10. Для использования подножки в горизонтальном положении необходимо выдвинуть металлическую опору (рис. 10-10А). Чтобы опустить подножку, установите опору в первоначальное положение.

КАК СНЯТЬ ЧЕХОЛ/КАК НАДЕТЬ ЧЕХОЛ НА КОЛЯСКУ

11. СНЯТИЕ ЧЕХЛА С СИДЕНЬЯ

Снимите капюшон, как указано в параграфах 8-9.

Снимите бампер.

Освободите регулировочный стержень подножки от передней трубки и извлеките его из чехла. (рис. 11А и рис.11В)

ВНИМАНИЕ: хранить вне доступа детей.

Отстегните автоматическую кнопку, расположенную под сиденьем. (рис. 11С)

Снимите петли с пластиковых штифтов (рис. 11D). Повторите ту же самую операцию с петлями, расположенными в основании спинки (рис. 11Е)

Снимите тканевые язычки с направляющих двух боковых трубок. (рис. 11F)

12. СНЯТИЕ СПИНКИ

Снимите, если имеется, мягкую накладку с разделительного ремня между ног.

Вытяните регулировочный ремень спинки из двух колец, расположенных на боковых язычках чехла. (рис. 12А)

Расстегните молнию на верхней части спинки и извлеките пластиковую панель, снимая также шесть тесёмок, расположенных по бокам и в нижней части чехла, и разделительный ремень между ног (рис. 12В и рис. 12С)

13. УСТАНОВКА ПАНЕЛИ СПИНКИ В ЧЕХОЛ

Вставьте полностью пластиковую панель в тканевый карман и просуньте через петли тесёмки, прикреплённые к пластиковой



панели. (рис. 13А и рис.13В)

Застегните молнию, расположенную на верхней части спинки. Извлеките разделительный ремень между ног из соответствующей петли, расположенной на сиденье. (рис. 12С)

КАК НАДЕТЬ ЧЕХОЛ НА КОЛЯСКУ

Чтобы надеть чехол на коляску, выполните операции, указанные в параграфе "Как снять чехол с сиденья" в обратном порядке.

СКЛАДЫВАНИЕ КОЛЯСКИ

ВНИМАНИЕ: при выполнении этой операции следите за тем, чтобы Ваш ребёнок и другие дети находились на безопасном расстоянии.

ВНИМАНИЕ: Убедитесь, чтобы при этом Ваш ребенок не контактировал с подвижными частями детской прогулочной коляски.

ВНИМАНИЕ: Прежде чем сложить прогулочную коляску, проверьте также, чтобы корзина для покупок была пустая.

На коляске предусмотрен механизм закрытия, используемый только одной рукой.

14. Чтобы сложить прогулочную коляску, нажмите кнопку "А", расположенную за ручкой, и одновременно нажмите кнопку "В" (рис. 14); нажмите ручку вниз и прогулочная коляска сложится автоматически. Коляска заблокируется автоматически в закрытом положении. Коляска после закрытия может оставаться в вертикальном положении (рис.14А-14В).

АКСЕССУАРЫ

ВНИМАНИЕ: описанные далее принадлежности могут отсутствовать в некоторых конфигурациях изделия. Внимательно ознакомьтесь с инструкциями, относящимися к имеющимся принадлежностям в приобретенной вами модификации.

КОМПЛЕКТ ПЛЕЧЕВЫХ РЕМНЕЙ И РАЗДЕЛИТЕЛЬНЫХ РЕМНЕЙ ДЛЯ НОГ

Прогулочная коляска может быть оснащена мягкими плечевыми ремнями и разделительным ремнем, которые могут обеспечить безопасность и удобство ребенка.

15. Вставьте плечевые ремни в лямки (рис.15) и пропустите разделительный ремень между ног через специальную мягкую накладку (рис. 15А).

ВНИМАНИЕ: Отрегулируйте при необходимости ширину поясного ремня путем воздействия на пряжки.

ВНИМАНИЕ: Использование ремней безопасности гарантирует безопасность вашего ребёнка.

СУМКА ДЛЯ ПЕРЕНОСКИ

Прогулочная коляска имеет сумку/рюкзак, оснащённый ручкой и регулируемыми плечевыми ремнями.

ДОЖДЕВИК

16. Для того, чтобы прикрепить дождевик, оберните липучки вокруг трубчатых элементов прогулочной коляски в местах, показанных на рисунке 16 (операции должны выполняться с обеих сторон коляски).

После использования дождевик следует оставить сушиться на открытом воздухе.

ВНИМАНИЕ: Нельзя использовать дождевик на коляске, которая не имеет капюшона, поскольку он может стать причиной удушья ребёнка.

ВНИМАНИЕ: Во избежание перегрева никогда не оставляйте коляску с ребенком на солнце, если на ней установлен дождевик.

ИСПОЛЬЗОВАНИЕ АВТОКРЕСЛА НА ПРОГУЛОЧНОЙ КОЛЯСКЕ

К прогулочной коляске Chicco WE можно прикрепить следующие изделия, которые покупаются отдельно:

- Автомобильное кресло Kaily
- Автомобильное кресло Kiros l-size с креплением Fast In

Для использования всех автомобильных кресел на прогулочной коляске требуются специальные адаптеры, которые продаются отдельно.

ВНИМАНИЕ: ДЛЯ МОНТАЖА И (ИЛИ) ИСПОЛЬЗОВАНИЯ ВСЕХ ПЕРЕЧИСЛЕННЫХ ВЫШЕ ИЗДЕЛИЙ ОБРАЩАЙТЕСЬ К СООТВЕТСТВУЮЩИМ РУКОВОДСТВАМ ПОЛЬЗОВАТЕЛЯ.

МОНТАЖ И СНЯТИЕ МЯГКОЙ ЛЮЛКИ С ПРОГУЛОЧНОЙ КОЛЯСКИ

Прогулочная коляска Chicco WE совместима с мягкой люлькой Chicco Soft Carrycot.

Для того, чтобы прикрепить люльку к прогулочной коляске, необходимо снять бампер, затем полностью опустить спинку и привести подножку в горизонтальное положение.

17. Поверните стержень под основанием люльки до полного раскладывания (рис. 17-17А); возьмитесь за транспортировочные ручки и установите люльку на прогулочную коляску, зона ножек должна находиться в стороне ручки (рис. 17В).

18. Прикрепите люльку к конструкции прогулочной коляски, используя специальные ремешки. Люлька оснащена с обеих сторон двумя ремешками с замком. Оберните тесёмки вокруг трубчатого элемента коляски в положении, указанном на рисунке 18. Верхнюю тесёмку сначала необходимо просунуть в тканевую петлю с обеих сторон коляски (рис. 18А). Обернув тесёмки вокруг трубчатого элемента, застегните замки (рис. 18В), потяните тесёмки, чтобы обеспечить прочное крепление (рис. 18С) и закройте второй предохранитель (рис. 18D). Повторите операции с другой стороны.

ВНИМАНИЕ: перед использованием убедитесь, что люлька тщательно закреплена, потянув ее вверх.

Для снятия люльки с прогулочной коляски необходимо расстегнуть замки и вынуть её из сиденья.

ВНИМАНИЕ: Прикрепление и открепление могут выполняться также с ребенком в люльке; однако, в связи с весом ребенка, они могут быть затруднены. При выполнении таких действий требуется особая осторожность.

ГАРАНТИЯ

Производитель гарантирует отсутствие дефектов соответствия при нормальных условиях использования, согласно указаниям инструкции по эксплуатации. Гарантия не будет действительна в случае ущерба, обусловленного несоответствующим использованием, изнашиванием или непредвиденными обстоятельствами. Гарантийный срок устанавливается государственными стандартами страны приобретения (ГОСТ), если таковые имеются.



BR INSTRUÇÕES DE USO

IMPORTANTE - LER COM ATENÇÃO E GUARDAR PARA EVENTUAIS CONSULTAS.

ATENÇÃO: PARA EVITAR O PERIGO DE ASFIXIA, MANTER ESTE SACO PLÁSTICO LONGE DO ALCANCE DAS CRIANÇAS.

ADVERTÊNCIAS

- **ATENÇÃO:** Nunca deixe a criança sozinha, sem a supervisão de um adulto.
- **ATENÇÃO:** Assegure-se de que todos os dispositivos de travamento estejam acionados antes do uso.
- **ATENÇÃO:** Para evitar lesões ou ferimentos durante a abertura e fechamento do produto, certifique-se de que a criança esteja distante.
- **ATENÇÃO:** Não deixe a criança brincar com este produto.
- **ATENÇÃO:** Utilize sempre o cinto de segurança.
- O uso do retentor entrepernas e do cinto de segurança é indispensável para garantir a segurança de seu filho.
- **ATENÇÃO:** Sempre utili-

ze a tira entrepernas em combinação com o cinto abdominal.

- **ATENÇÃO:** Verificar se os dispositivos de fixação do cesto para bebês ou da unidade de assento estão corretamente encaixados antes do uso.
- **ADVERTÊNCIA:** Este produto não pode ser utilizado para correr ou patinar.
- Este carrinho é destinado para crianças a partir de 0 a 36 meses de idade e com peso até 15 kg.
- Para crianças desde o nascimento até os 6 meses de idade, aproximadamente, o encosto deve ser usado na posição completamente reclinada.
- Apenas a Cadeira para Automóvel CHICCO KAILY ou o Moisés CHICCO SOFT CARRYCOT podem ser fixados no carrinho CHICCO WE. A disponibilidade destes acessórios podem variar de acordo com cada país.
- Com o moisés instalado no carrinho;
- **ATENÇÃO:** Este produto, no modo carrinho de passeio-berço, é exclusivamente para bebês que ainda não conseguem se sentar sozinhos, virar ou erguer, apoiando-se nas mãos ou nos joelhos. Peso máximo do bebê transportado: 9 Kg.
- **ATENÇÃO:** Não adicione um colchão com espessura maior que 10 mm.
- O freio de estacionamento deve ser acionado durante o carregamento e o descarregamento de crianças.
- Utilize o dispositivo de estaciona-



mento sempre que descansar.

- Nunca deixe o carrinho de passeio em plano inclinado com a criança dentro, mesmo que o sistema de freios esteja acionado.
- Não sobrecarregue o cesto porta-objetos. Peso máximo permitido 3 kg.

• **ATENÇÃO:** Não pendure nenhum peso na alça do carrinho.

• **ATENÇÃO:** Este carrinho deve ser utilizado somente para o número de crianças para o qual foi projetado.

• **ATENÇÃO:** Não podem ser utilizados acessórios não aprovados pelo fabricante.

- Não use o produto se qualquer um de seus componentes estiver faltando, rasgado ou danificado.
- Com a cadeira auto instalada no carrinho de passeio, este veículo não substitui um berço ou cama. Se o bebê precisar dormir, deverá ser colocado em um moisés, um berço ou uma cama.
- Verifique, antes da montagem, se o produto e todos os seus componentes apresentam eventuais danos causados pelo transporte. Caso encontre algum componente danificado, não use o produto e mantenha-o fora do alcance das crianças.
- Enquanto efetua as operações de regulagem, certifique-se de que as partes móveis do carrinho não entrem em contato com o corpo da criança.
- Certifique-se que os usuários do carrinho de passeio conheçam seu funcionamento.

- Este produto deve ser manuseado exclusivamente por um adulto.
- O produto deve ser montado exclusivamente por um adulto.
- Para evitar riscos de estrangulamento, não dê à criança objetos com cordões e mantenha-os fora do seu alcance.
- Não utilize este carrinho de passeio em escadas ou escadas rolantes: poderá perder subitamente o controle do mesmo.
- Tenha muito cuidado sempre que subir ou descer um degrau ou a calçada.
- Se deixar o carrinho de passeio exposto ao sol durante muito tempo, espere que esfrie antes de colocar a criança nele. A exposição prolongada ao sol pode alterar a cor dos materiais e tecidos.
- Evite o contato do carrinho de passeio com água salgada, para prevenir a formação de ferrugem.
- Não use o carrinho de passeio na praia.
- Quando não estiver sendo utilizado, mantenha o carrinho de passeio fora do alcance das crianças.

CONSELHOS PARA LIMPEZA E MANUTENÇÃO

Este produto necessita de manutenção periódica. As operações de limpeza e manutenção devem ser efetuadas por um adulto.

LIMPEZA

O assento do carrinho pode ser removido (consulte o parágrafo REMOÇÃO E COLOCAÇÃO DO FORRO DO CARRINHO). Limpe as partes em tecido com uma esponja úmida e sabão neutro. Limpe periodicamente as partes em plástico, com um pano úmido. Seque as partes em metal, após um eventual contato com água, para evitar a formação de ferrugem.

Veja abaixo os símbolos de lavagem e seus significados:



Lave à mão em água fria



Não utilize alvejante




Não seque na máquina



Não passe a ferro



 Não lave a seco

MANUTENÇÃO

Em caso de necessidade, lubrifique as partes móveis com lubrificante seco.

Verifique periodicamente o estado de desgaste das rodas e mantenha-as limpas de pó e areia. Certifique-se que todas as peças de plástico que deslizam sobre tubos de metal estão isentas de pó, sujeira e areia, para evitar atritos que possam comprometer o funcionamento correto do carrinho de passeio.

Mantenha o carrinho de passeio em um local seco.

INSTRUÇÕES GERAIS

ABRIR E PRIMEIRA MONTAGEM DO CARRINHO

ATENÇÃO: Realize esta operação certificando-se de que a criança as outras crianças estejam devidamente afastadas.

ATENÇÃO: Certifique-se de que nesta fase as partes móveis do carrinho não entrem em contato com o corpo da criança.

1. Pegue a alça (Fig. 1) puxe o carrinho para cima até a estrutura estar completamente aberta (Fig. 1A).

ATENÇÃO: Antes de usar certifique-se de que o carrinho esteja bloqueado na posição aberta verificando se o mecanismo está devidamente bloqueado.

2. Monte as rodas traseiras inserindo o pino da roda, no orifício apropriado, até que fique bloqueado (Fig.2). Para removê-las, pressione o pino de metal localizado atrás de cada roda (Fig.2A)

ATENÇÃO: Antes de usar, verifique se as rodas estão fixadas corretamente.

3. Instale a barra de proteção frontal inserindo-a nos locais apropriados localizados nas articulações do carrinho (Fig. 3). Se for necessário removê-la, pressione os botões em ambos os lados (Fig. 3A).

ATENÇÃO: A barra de proteção frontal não deve ser usada para levantar o produto com a criança no seu interior.

CESTO PORTA-OBJETOS

O cesto porta-objetos já vem instalado e é fixo.

USO DOS CINTOS DE SEGURANÇA

O carrinho de passeio está equipado com um sistema de cinto de segurança de cinco pontos, composto por duas tiras do ombro, duas presilhas de regulagem, um cinto abdominal e um retentor entrepernas com fivela.

4. **ATENÇÃO:** Para usar com crianças desde o nascimento até cerca de 6 meses de idade é necessário usar as correias dos ombros passando-as primeiro pelas duas presilhas de ajuste (fig. 4) e o cinto abdominal nas presilhas verticais (Fig. 4A).

É possível regular a altura das correias dos ombros, movendo-as nas presilhas situadas no encosto.

5. Depois de ter colocado a criança no carrinho, feche os cintos (fig. 5) fazendo passar primeiro os dois ganchos (A) na presilha das correias (B) e, depois, na presilha do retentor entrepernas (C); regule a altura das tiras dos ombros para fazê-las encaixar nos ombros da criança (Fig. 5A).

Certifique-se que o cinto está sempre corretamente fechado. Para abrir o cinto, pressione e puxe os dois ganchos laterais.

ATENÇÃO: Para garantir a segurança da criança é indispensável usar sempre os cintos de segurança.

Para verificar se as correias estão bem instaladas, depois de colocar e prender a criança, puxe com força as pontas das correias.

REGULAGEM DO ENCOSTO

O encosto é regulável em diversas posições.

6. Para reclinar o encosto, atue no sistema de ajuste traseiro pressionando o botão e puxando o encosto para baixo (Fig. 6) até alcançar a posição desejada. Vice-versa, para levantar o encosto, puxe a correia para cima (Fig.6A).

ATENÇÃO: Com o peso da criança, estas operações podem se tornar mais difíceis.

FREIOS TRASEIROS

As rodas traseiras têm um par de freios que agem simultaneamente em ambas as rodas traseiras utilizando o tubo de suporte.

7. Para frear o carrinho, pressione para baixo o pedal localizado no centro (Fig. 7). Para desbloquear o sistema de freio, pressione o pedal na outra direção (Fig. 7A).

CAPOTA PARA-SOL

A capota já está instalada no carrinho.

8. Para abrir e regular a capota, puxe o arco dianteiro (Fig. 8). É possível estender a capota abrindo o zíper (Fig. 8A-8B).

9. Se desejar remover a capota do carrinho, solte o grampo que prende o tubo (Fig. 9), solte o arco traseiro dos pinos de plástico e remova-o (Fig. 9A). Conclua as operações abrindo o velcro de ambos os lados (Fig. 9B) e os dois botões de pressão na parte de trás (Fig. 9C). Para voltar a montar a capota, execute as operações descritas acima na ordem inversa, posicionando o grampo de fixação rente à articulação da alça (Fig. 9D).

APOIO DAS PERNAS REGULÁVEL

É possível usar o apoio das pernas em 2 posições.

10. Para usar o apoio das pernas na posição horizontal, mova o suporte de metal para frente (Fig. 10-10A). Para descê-lo, volte a posicionar o suporte na sua posição original.

REMOÇÃO E COLOCAÇÃO DO FORRO DO CARRINHO

11. REMOÇÃO DO TECIDO DO ASSENTO

Remova a capota, conforme descrito nos parágrafos 8-9.

Remova a barra de proteção frontal.

Solte o tubo de ajuste do apoio das pernas dos tubos dianteiros e remova a tubo do bolso de tecido. (Fig. 11A e Fig.11B)

ATENÇÃO: mantenha-o fora do alcance das crianças.

Abra o botão de pressão localizado embaixo do assento. (fig. 11C)

Remova os ilhós de tecido para fora dos pinos de plástico. (Fig.11D)

Repita a mesma operação também com os ilhós na parte inferior do encosto. (Fig.11E)

Remova as duas aletas de tecido dos trilhos nos dois tubos laterais. (Fig. 11F)

12. REMOÇÃO DO ENCOSTO

Remova, se houver, o acolchoado do separador de pernas.

Remova a correia de ajuste do encosto dos dois anéis localizados nas aletas laterais do tecido. (Fig. 12A)

Abra o zíper, localizado na extremidade superior do encosto, e remova o painel de plástico, prestando atenção para retirar corretamente as seis correias nas laterais e na parte inferior do tecido e o separador de pernas. (Fig. 12B e Fig. 12C)

13. REINSERIR O PAINEL DO ENCOSTO NO TECIDO

Insira o painel de plástico completamente na bolsa de tecido, agindo também na parte interna, e puxe, através das aberturas no tecido, as correias que prendem o painel de plástico. (Fig. 13A e Fig. 13B)

Feche o zíper localizado na extremidade superior no encosto. Retire o separador de pernas através da respectiva abertura no tecido do assento. (fig. 12C)

COLOCAR O REVESTIMENTO DO CARRINHO

Volte a montar o tecido no carrinho, executando as operações indicadas no parágrafo "remoção do tecido do assento" na ordem inversa.

FECHAR O CARRINHO DE PASSEIO

ATENÇÃO: para esta operação, certifique-se que a criança ou outras crianças estão devidamente afastadas.

ATENÇÃO: Certifique-se de que nesta fase as partes móveis do carrinho não entrem em contato com o corpo da criança.

ATENÇÃO: Antes de fechar o carrinho, verifique também se o cesto porta-objetos está vazio.

O carrinho possui um comando de fechamento que pode ser usado com uma única mão.

14. Para fechar o carrinho, pressione o botão "A" localizado atrás da alça e, ao mesmo tempo, pressione o botão "B" (Fig. 14); empurre a alça para baixo e o carrinho fechará automaticamente.

mente. O carrinho será bloqueado automaticamente na posição fechada. O carrinho, uma vez fechado, fica em pé sozinho (fig.14A-14B).

ACESSÓRIOS

ATENÇÃO: Algumas versões do produto podem não estar equipadas com os acessórios indicados aqui. Leia atentamente as instruções relativas aos acessórios disponíveis na configuração que adquiriu.

KIT TIRAS DO OMBRO E RETENTOR ENTREPERNAS

O carrinho está equipado com tiras do ombro acolchoadas e um entrepernas macio, capazes de garantir a segurança e o conforto da criança.

15. Introduza as correias dos ombros (Fig. 15) e passe separadora de pernas no acolchoado apropriado (Fig. 15A).

ATENÇÃO: Regule, se necessário, a largura da cintura usando as fivelas.

ATENÇÃO: Para garantir a segurança da criança é indispensável usar sempre os cintos de segurança.

BOLSA DE TRANSPORTE

O carrinho é equipado com bolsa/mochila com alça e correias dos ombros ajustáveis.

CAPA DE CHUVA

16. Para fixar a capa impermeável, passe os velcros ao redor dos tubos do carrinho nas posições indicadas na figura 16 (as operações devem ser feitas em ambos os lados do carrinho).

Depois de usar, se a capa estiver molhada deixe secar ao ar livre.

ATENÇÃO: A capa impermeável não pode ser usada no carrinho de passeio sem capota, pois pode provocar a asfixia da criança.

ATENÇÃO: Quando a capa impermeável está montada no carrinho, nunca o deixe exposto ao sol, com a criança dentro, para evitar o risco de aquecimento excessivo.

USO DA CADEIRINHA PARA AUTOMÓVEL NO CARRINHO

No carrinho Chicco WE é possível instalar os seguintes elementos comprados separadamente:

- Cadeira para automóvel Kaily
- Cadeira para Automóvel Kiroi i-size com engate Fast In

Todas as cadeirinhas para automóvel para o uso no carrinho de passeio precisam dos adaptadores apropriados vendidos a parte.

ATENÇÃO: PARA A MONTAGEM E/OU USO DOS ELEMENTOS LISTADOS ACIMA CONSULTE OS RESPECTIVOS MANUAIS.

MONTAGEM E DESMONTAGEM DO MOISÉS DO CARRINHO

O carrinho Chicco WE é compatível com o Chicco Soft Carrycot. Para fixar o moisés no carrinho é necessário remover a barra de proteção frontal, a seguir abaixar completamente o encosto e colocar o apoio das pernas em posição horizontal.

17. Gire a haste presente sob a base do moisés até abrir completamente (Fig. 17-17A); segure as alças de tecido na posição de transporte e coloque o moisés no carrinho com a área dos pés voltada para a alça do mesmo (Fig. 17B).

18. Encaixe o moisés na estrutura do carrinho usando as fitas apropriadas. O moisés é equipado com duas correias com fivela em cada lado. Envolve as correias no tubo do carrinho nas posições indicadas na Figura 18. A correia superior deve primeiro ser inserida na abertura no tecido localizada em cada lateral do carrinho (Fig. 18A). Depois de enrolar as correias no tubo, feche as fivelas (Fig. 18B), puxe as correias para obter uma fixação estável (Fig. 18C) e feche o segundo bloqueio de segurança (Fig. 18D). Repita as operações também no lado oposto.

ATENÇÃO: Antes do uso, verifique se o moisés está bem fixado puxando-o para cima.

Para remover o moisés do carrinho de passeio, é necessário soltar as fivelas e retirá-lo da cadeira.

ATENÇÃO: A fixação e a remoção podem ser efetuadas mesmo com a criança no moisés; com o peso da criança as acima mencionadas operações poderão tornar-se menos simples. Tenha cuidado quando realizar estas operações.

GARANTIA

O produto tem garantia contra qualquer defeito de conformidade em condições normais de uso, de acordo com o disposto nas instruções de uso. Portanto, a garantia não é aplicada em caso de danos provocados por uso impróprio, desgaste ou acidente. Em relação ao prazo de validade da garantia sobre defeitos de conformidade, consulte as disposições específicas das normas nacionais aplicáveis no país de aquisição, se existentes.

DA BRUGSANVISNINGER

VIGTIGT – LÆS OM- HYGGELIGT OG GEM TIL SENERE BRUG.

ADVARSEL: FJERN OG ELIMINÉR EVENTUELLE PLASTIKPOSER OG ELEMENTERNE, DER UDGØR PRODUKTEMBALLAGEN INDEN BRUG, ELLER SØRG UNDER ALLE OMSTÆNDIGHEDER FOR AT HOLDE DEM UDENFOR BØRNS RÆKKEVIDDE.

ADVARSLER

- **ADVARSEL:** Efterlad aldrig barnet uden opsyn.
- **ADVARSEL:** Sikre, at alle låseanordninger er låst før brug.
- **ADVARSEL:** Hold barnet væk fra dette produkt under udfoldning og sammenklapning, for at undgå at barnet kommer til skade.
- **ADVARSEL:** Lad ikke barnet lege med dette produkt.
- **ADVARSEL:** Brug altid selen.
- Brug af skridtremmen og sikkerhedsselerne er nødvendig, for at værne om barnets sikkerhed. Anvend altid sikkerhedsselerne sammen med skridtremmen.
- **ADVARSEL:** Tjek, at barnevognskassens eller klapvognssædets eller autostolens fastgørelsesmekanisme er korrekt aktiveret, før brug.
- **ADVARSEL:** Dette produkt er ikke egnet til løb eller rulleskøjteløb.
- Køretøjet er egnet til op til 22 kg eller 4 år eller hvilken grænse, der indtræder som den første.
- Ryglænet skal anvendes slået helt

ned i den laveste position til nyfødte børn og op til en alder af cirka 6 måneder.

- Kun autostole af typen CHICCO KAILY eller CHICCO KIROS I-SIZE med FAST IN eller CHICCO SOFT CARRYCOT fæsteanordning må anvendes på klapvognen CHICCO WE.
- Med køreposen monteret på klapvognen; **ADVARSEL:** I konfigurationen barnevogn er dette produkt egnet til et barn, som endnu ikke er i stand til at sidde selv, vende sig eller trække sig op ved hjælp af hænderne og knæene. Barnets maksimale vægt: 9 Kg.
- Læg aldrig en anden madras oven på den af fabrikanten leverede eller anbefalede madras. Efterlad aldrig transporthåndtagene i posen.
- Parkeringsanordningen skal altid være indkoblet mens barnet anbringes eller fjernes.
- Anvend altid parkeringsanordningen hver gang der standses.
- Efterlad aldrig klapvognen på en skråning med barnet heri, heller ikke med aktiverede bremses.
- Sørg for at kurven ikke overbelastes. Maksimal vægt 3 kg.
- Enhver vægt, som sættes på klapvognens styrehåndtag og/eller på ryglænet og/eller på siderne vil kunne påvirke klapvognens stabilitet.
- Transportér aldrig mere end ét barn ad gangen.
- Undlad at sætte tilbehør, reservedele eller komponenter, som ikke er leveret af fabrikanten, på klapvognen.
- Anvend aldrig produktet, hvis der er beskadigede, afrevne eller

manglende dele.

- Når autostolen monteres på klapvognen kan denne ikke erstatte en vugge eller barneseng. Hvis barnet har behov for at sove, bør det anbringes i en barnevognsflift, vugge eller barneseng.
- Kontrollér inden montering, at produktet og alle dets komponenter ikke viser tegn på eventuel skade forårsaget af transporten. I modsat fald må produktet ikke anvendes og skal holdes udenfor børns rækkevidde.
- Sørg for at klapvognens bevægelige elementer ikke kommer i berøring med barnets krop, under justeringshandlinger.
- Sørg for, at klapvognens brugere har fuldt kendskab til dens funktioner.
- Dette produkt må udelukkende anvendes af en voksen.
- Produktet må udelukkende monteres af en voksen.
- Genstande med snore må aldrig gives til eller placeres i nærheden af barnet, for at forebygge risikoen for strangulering.
- Anvend aldrig klapvognen på trapper eller rulletrapper: man kan pludselig miste herredømmet herover.
- Vær forsigtig, når der køres op eller ned over et trin eller fortovets kantsten.
- Lad klapvognen køle af, før barnet sættes heri, hvis den har stået i solen gennem længere tid. Længerevarende udsætning for solen kan give farveændringer på materialerne og stoffet.

- Undgå at udsætte klapvognen for saltvand, der kan medføre rustdannelse.
- Klapvognen bør aldrig anvendes på stranden.
- Opbevar klapvognen udenfor børns rækkevidde, når den ikke er i brug.

GODE RÅD OM RENGØRING OG VEDLIGEHOLDELSE

Dette produkt har behov for jævnlig vedligeholdelse. Rengøring og vedligeholdelse må udelukkende foretages af en voksen.

RENGØRING

Klapvognens sædes betræk kan tages af (jfr. afsnittet AFTAGNING OG PÅSÆTNING AF KLAPVOGNENS BETRÆK). Rens tekstilelementerne med en fugtig klud og mild sæbe. Rens jævnlige plastikelementerne med en fugtig klud. Tør metalelementerne, hvis de eventuelt kommer i berøring med vand, for at undgå rustdannelse. I det nedestående gengives vaskesymbolerne og de tilsvarende betydninger:



Håndvask i koldt vand



Ingen blegemidler



Må ikke tørres mekanisk



Må ikke stryges



Må ikke renses kemisk

VEDLIGEHOLDELSE

Smør, om nødvendigt, de bevægelige elementer med tør silikoneolie.

Kontrollér jævnligt hjulenes slitagestand og hold dem rene for støv og sand. Sørg for at holde alle plastikdelene, som glider frem og tilbage på metalrørene, rene for støv, smuds og sand, for at undgå gnidninger, som kan påvirke klapvognens korrekte funktion. Opbevar klapvognen på et tørt sted.

GENERELLE ANVISNINGER

ÅBNING OG FØRSTE MONTERING AF KLAPVOGNEN

ADVARSEL: Sørg for at dit barn eller andre børn er på sikker afstand, når denne handling udføres.

ADVARSEL: Sørg for, at klapvognens bevægelige elementer ikke kommer i berøring med barnets krop.

1. Tag fat i styrehåndtaget (Fig. 1) og træk klapvognen opad, indtil strukturen er helt åben (Fig. 1A).

ADVARSEL: Kontrollér inden brug, at klapvognen er blokeret i den åbne position og at mekanismen er blokeret korrekt.

2. Monter forhjulene ved at sætte hjulets stift ind i det relevante hul, så det fastgøres korrekt (Fig. 2). Tryk på den metalliske stift bag ved hver hjul for at fjerne hjulene (Fig. 2A)

ADVARSEL: Sørg for, at alle hjulene er fastsat korrekt inden brug.

3. Monter stødfangerskinnen ved at sætte den ind i de relevante sæder på klapvognes led (Fig. 3). Hvis den skal tages af, skal man trykke på tasterne i begge sider (Fig. 3A).

ADVARSEL: Skinnen må aldrig anvendes til at løfte produktet med barnet anbragt heri.

OPBEVARINGSKURV

Opbevaringskurven er allerede installeret og kan ikke tages af.



BRUG AF SIKKERHEDSSELER

Klapvognen er udstyret med et fastspændingsystem med fem forankringspunkter, bestående af to skulderseler, to reguleringsglidser, et mavebælte og en skridtrem med spænde.

4. **ADVARSEL:** Ved brug til børn fra fødslen til cirka 6 måneder skal skulderremmene anvendes efter først at have ført dem ind gennem de to vandrette reguleringshuller (Fig. 4), når mavebæltet skal sættes i de lodrette langhuller (Fig. 4A).

Det er muligt at justere skulderremmens højde ved at flytte dem ind i hullerne på ryglænet.

5. Spænd sikkerhedssele (Fig. 5) ved at lade de to gafler (A) passere gennem skulderselernes spænde (B) og herefter i skridtremmens spænde (C), når barnet er anbragt i klapvognen, regulér skulderremmens højde, så de sidder tæt til barnets skuldrer (Fig. 5A).

Sørg altid for, at selet er fastspændt korrekt. Selen åbnes ved at trykke på og trække i gaflerne i siderne.

ADVARSEL: Det er yderst vigtigt altid at anvende sikkerhedssele, for at værne om barnets sikkerhed.

Kontrollér, at selet er fastspændt korrekt ved at trække hårdt i enden af selet, efter at have fastspændt barnet.

INDSTILLING AF RYGLÆN

Ryglænet kan indstilles i forskellige positioner.

6. Indvirk på justeringssystemet bagpå, for at vippe ryglænet. Tryk på tasten og træk ryglænet nedad (Fig. 6) til det er anbragt i den ønskede position. Omvendt skal båndet trækkes opad, for at rejse ryglænet (Fig. 6A).

ADVARSEL: Barnets vægt kan besværliggøre disse handlinger.

BAGHJULSBREMSE

Baghjule er udstyret med dobbeltbremser, som giver mulighed for at indvirke samtidigt på begge baghjul, ved blot at indvirke på støtterøret.

7. For at bremse klapvognen, skal man træde pedalen i midten nedad (Fig. 7). For at udløse bremsesystemet, skal man trykke pedalen i den anden retning (Fig. 7A).

KALECHE

Kalechen er allerede monteret på klapvognen.

8. Kalechen åbnes og reguleres vha. bøjlen foran (Fig. 8). Kalechen kan trækkes ud ved at lyne lynlåsen op (Fig. 8A-8B).

9. Hvis man vil tage kalechen af klapvognen, skal fastgøringsklipsene på stangen (Fig. 9) kobles fra, den bagerste bue skal løsnes fra plastikstifterne og fjernes (Fig. 9A). Afslut operationerne ved at løse burebåndet på begge sider (Fig. 9B) og de to knapper på bagsiden (Fig. 9C). For at samle kalechen igen skal du udføre de ovenfor beskrevne operationer i omvendt rækkefølge og placere fastgøringsklipsen, så den klæber til håndtaget (Fig. 9D).

REGULERBAR BENSTØTTE

Benstøtten kan bruges i 2 positioner.

10. Skub den metalliske støtte fremad, for at bruge benstøtten i den vandrette position (Fig. 10-10A). Sæt støtten i den oprindelige position for at sænke den.

AFTAGNING OG PÅSÆTNING AF KLAPVOGNENS BETRÆK

11. FJERNELSE AF TEKSTILET FRA SÆDET

Fjern kalechen som beskrevet i afsnit 8-9.

Fjern stødfangerskinnen.

Frigør den runde justeringsanordning til benstøtten fra de forreste stænger og fjern justeringsanordningen fra stoflommen. (Fig. 11A og Fig. 11B)

ADVARSEL: hold apparatet udenfor børns rækkevidde.

Fjern den automatiske knap, som sidder under sædet. (Fig. 11C)

Fjern tekstilåbningerne fra plastikstifterne. (Fig. 11D) Gentag den samme handling også med åbningerne i bunden af ryglænet. (Fig. 11E)

Fjern de to tekstilvinger fra skinnerne på de to sidestænger. (Fig. 11F)

12. FJERNELSE AF RYGLÆNET

Fjern evt. polstringen fra skridtremmen.

Fjern ryglænets justeringsrem fra de to ringe, der sidder på tekstilets

sidevinger. (Fig. 12A)

Åbn lynlåsen i den øverste ende af ryglænet, og fjern plastikpanelet. Pas på at fjerne de seks bånd på siden og bunden af tekstilet og skridtremmen korrekt. (Fig. 12B e Fig. 12C)

13. GENMONTERING AF PANELET TIL TEKSTILRYGLÆNET

Sæt plastikpanelet helt ind i stoflommen indefra, og træk de bånd, der er bundet til plastikpanelet, gennem tekstilåbningerne. (Fig. 13A og Fig. 13B)

Luk lynlåsen øverst på ryglænet.

Tag skridtremmen ud af tekstilåbningen i sædet. (Fig. 12C)

PÅSÆTNING AF KLAPVOGNENS BETRÆK

Sæt tekstilet på klapvognen igen ved at følge anvisningerne i afsnittet "fjernelse af tekstilet fra sædet" i omvendt rækkefølge.

LUKNING AF KLAPVOGNEN

ADVARSEL: Sørg for at dit barn eller andre børn er på sikker afstand, når denne handling udføres.

ADVARSEL: Sørg for, at klapvognens bevægelige elementer ikke kommer i berøring med barnets krop.

ADVARSEL: Kontrollér, inden lukning af klapvognen, at opbevaringskurven er tom.

Klapstolen er udstyret med en lukkeanordning, som kan bruges med én hånd.

14. Klapvognen lukkes ved at trykke på tasten "A" bag ved håndgrebet og samtidigt på tasten "B" (Fig. 14); skub håndtaget nedad og klapvognen lukker automatisk i. Klapvognen låser af sig selv i lukket stilling. Når klapvognen er lukket, kan den stå op alene (Fig. 14A-14B).

TILBEHØR

ADVARSEL: Det nedenfor beskrevne tilbehør er muligvis ikke forudsat på visse produktversioner. Læs omhyggeligt anvisninger for tilbehør i den konfiguration, du har købt.

SÆT MED SKULDERREMME OG SKRIDTREMME

Klapvognen er udstyret med polstrede skulderremme og en blød skridtrem, som giver barnet sikkerhed og komfort.

15. Sæt skulderselerne ind i remmene (Fig. 15) og før skridtremmen ind i polstringen (Fig. 15A).

ADVARSEL: Justér om nødvendigt mavebæltet vha. spænderne.

ADVARSEL: Det er yderst vigtigt altid at bruge sikkerhedssele, for at værne om barnets sikkerhed.

TRANSPORTTASKE

På klapvognen sidder der en taske/rygsæk med håndtag og justerbare skulderstropper.

REGNSLAG

16. Regnslaget fastgøres ved at lade burebåndene passere rundt om klapvognens rør i de positioner, som vises i figur 16 (handlingerne skal udføres på begge sider af klapvognen).

Lad regnslaget tørre i fri luft efter brug, hvis det er blevet vådt.

ADVARSEL: Regnslaget kan ikke anvendes på klapvognen uden kaleche, da der vil opstå fare for at barnet kan kvæles.

ADVARSEL: Lad aldrig barnet ligge i klapvognen under solen med monteret regnslag pga. risikoen for, at temperaturen i klapvognen bliver overophedet.

BRUG AF AUTOSTOL PÅ KLAPVOGN

På klapvognen Chicco WE kan der monteres følgende produkter, som købes separat:

- Autostol Kaily
 - Autostol Kiro's i-size med Fast In fastgørelse
- Alle autostole til brug på klapvogn kræver særlige adaptere, der sælges separat.

ADVARSEL: TIL MONTERING OG/ELLER BRUG AF OVENNÆVNTE ELEMENTER HENVISES TIL DE TILHØRENDE MANUALER.

MONTERING OG AFMONTERING AF POSEN FRA KLAPVOGNEN

Klapvognen Chicco WE er kompatibel med Chicco Soft Carrycot.



Det er nødvendigt at aftage stødfangerskinnen, lægge ryglænet helt ned og anbringe fodstøtten i den vandrette position, for at spænde køreposen på klapvognen.

17. Drej den runde metalanordning under bunden af posen, indtil den er helt åben (Fig. 17-17A), tag fat i tekstilhåndtagene i transportpositionen og sæt posen på klapvognen med fodområdet mod klapvognens håndtag (Fig. 17B).

18. Hægt posen fast på klapvognens stel vha. stropperne. Posen har to bånd med spænde på hver side. Vikl båndene rundt om klapvognens rør i positionerne vist i figur 18. Det øverste bånd skal først sættes i tekstilåbningen, som sidder på hver side af klapvognen (Fig. 18A). Når båndene er viklet rundt om klapvognens rør, lukkes spænderne (Fig. 18B), træk i båndene, så lukningen er fast (Fig. 18C) og luk den anden sikkerhedslås (Fig. 18D) igen. Gør det samme på den anden side.

ADVARSEL: Kontrollér, inden brug, at posen er forsvarligt fastgjort, ved at trække den opad.

For at tage posen af klapvognen, skal du lukke spænderne op og hive posen op fra sædet.

ADVARSEL: Fastspænding og frakobling kan også udføres med barnet i posen, de ovennævnte handlinger kan være sværere at udføre på grund af barnets vægt. Vær altid forsigtig, når de ovenstående handlinger udføres.

GARANTI

Produktet er garanteret mod enhver fejl i form af manglende overensstemmelse under normale brugsbetingelser, som beskrevet i brugsanvisningerne. Garantien bortfalder i tilfælde af fejl som følge af ukorrekt brug, slid eller hændelige uheld. Hvad angår garantiens varighed, med hensyn til fejl i form af manglende overensstemmelse, henvises der til de specifikke forskrifter i den gældende lov i landet, hvor produktet er købt, hvis sådanne er forudset.

NO BRUKERVEILEDNING

VIKTIG - LES NØYE OG OPPBEVAR FOR FREMTIDIG BRUK.

ADVARSEL: FØR BRUK MÅ DU FJERNE OG ELIMINERE EVENTUELLE PLASTPOSER OG ALLE EMBALLASJE-ELEMENTENE SOM ER DEL AV PRODUKTETS KONFEKSJON ELLER DU MÅ SØRGE FOR AT DE OPPBEVARES UTENFOR BARNAS REKKEVIDDE.

ADVARSLER

- **ADVARSEL:** Aldri etterlat barnet uten tilsyn.
- **ADVARSEL:** Kontroller at alle låsemekanismer er aktivert før bruk.
- **ADVARSEL:** For å unngå personskade, sørg for å holde barnet ditt på avstand mens du slår opp og slår sammen produktet.
- **ADVARSEL:** La ikke barnet leke med produktet.
- **ADVARSEL:** Bruk alltid sikringsselelene.
- Skrittroppene og sikkerhetsselelene er helt nødvendig for å kunne garantere barnets sikkerhet. Bruk alltid sikkerhetsselelene sammen med skrittroppene.
- **ADVARSEL:** Kontroller før hver bruk at låsemekanismene for barnevognbagen eller bilsetet virker som de skal.
- **ADVARSEL:** Dette produktet egner seg ikke for løping eller bruk med rulleskøyter.
- Kjøretøyet egner seg opp til 22 kg eller 4 år, avhengig av hvilken av be-

grensningene som først inntreffer.

- Fra fødselen av og helt til barnet er 6 måneder må ryggstøtten benyttes i helt tilbakeleent stilling.
- Kun barnesetene CHICCO KAILY eller CHICCO KIROS I-SIZE med festet FAST IN eller CHICCO SOFT CARRYCOT kan festes til sportsvognen CHICCO WE.
- Med vognposen montert på sportsvognen; **ADVARSEL:** Dette produktet, i konfigurasjonen barnevogn, egner seg for et barn som ikke er i stand til å sitte og snu seg alene eller dra seg opp ved å støtte seg på hendene og på knærne. Barnets maksimale vekt: 9 kg.
- Ikke plasser en annen madrass over madrassen som leveres eller som anbefales av produsenten. La ikke transporthåndtakene bli liggende igjen inne i bærebagen.
- Enheten for parkering må alltid være innkoblet når barnet plasseres eller flyttes.
- Bruk enheten for parkering hver gang du stanser.
- La aldri vognen med barnet stå i skråninger, selv om du har satt på bremsene.
- Fyll ikke opp kurven. Maksimal vekt 3 kg.
- Enhver vekt festet til håndtakene og/eller på ryggstøtten og/eller sportsvognens sider kan redusere stabiliteten til sportsvognen.
- Transporter kun ett barn om gangen.
- Fest ikke tilbehør, reservedeler eller komponenter som ikke leveres av produsenten eller har hans godkjenning.

- Bruk ikke vognen dersom deler av den er ødelagt, revet opp eller mangler helt.
- Når bilsetet er montert på sportsvognen erstatter ikke denne kombinasjonen en vogge eller barnesengen. Dersom barnet har behov for søvn, må det plasseres i en bag, vogge eller barneseng.
- Før montering må du kontrollere at produktet og dets komponenter er hele og ikke viser tegn på skade oppstått under transporten, er dette tilfellet må produktet ikke benyttes og barn må holdes på sikker avstand.
- Ved regulering må du forsikre deg om at de bevegelige delene på sportsvognen ikke kommer i kontakt med barnets kropp.
- Påse at de som bruker sportsvognen har god kunnskap om hvordan vognen fungerer.
- Vognen må kun brukes av en voksen.
- Vognen må kun monteres av en voksen.
- For å unngå fare for kveling, må en hverken gi barnet gjenstander med snører eller plassere barnet ved siden av gjenstander med snører.
- Ikke bruk sportsvognen i trapper eller i rulletrapper: en kan plutselig miste kontrollen.
- Vær spesielt ADVARSEL når du går opp et trappetrinn eller en fortauskant.
- Dersom sportsvognen står i solen over lengre tid, må du vente til den har kjølt seg ned før du plasserer barnet i den. Dersom den utsettes for solstråler over lengre tid kan materialene og tekstilene skifte farge.

- Unngå at sportsvognen kommer i kontakt med saltvann, dette kan føre til rustdannelse.
- Bruk ikke sportsvognen på stranden.
- Når sportsvognen ikke er i bruk må den holdes utenfor barns rekkevidde.

RAÅD FOR RENHOLD OG VEDLIKEHOLD

Dette produktet trenger regelmessig vedlikehold. Renhold og vedlikehold må utføres av en voksen person.

RENHOLD

Setetrekket til sportsvognen kan tas av (se avsnitt HVORDAN TA AV OG PÅ TREKKET). Bruk en fuktig svamp og nøytral såpe for å gjøre rene alle delene i stoff. Rengjør av alle delene i plast regelmessig med en fuktig klut. Tørk delene i metall dersom de kommer kontakt med vann for å unngå rustdannelse.

Nedenfor vises de forskjellige symbolene for vask med tilhørende forklaring:



Må vaskes for hånd i kaldt vann



Ikke tilsett blekemiddel



Må ikke tørkes mekanisk



Må ikke strykes



Må ikke renses

VEDLIKEHOLD

Smør de bevegelige delene, dersom det er nødvendig, med tørt silikonolje.

Kontroller regelmessig tilstanden til hjulene for eventuell slitasje og hold de rene for støv og sand. Sørg for at alle delene i plast som beveger seg på metallstenger er fri for støv, skitt og sand slik at en unngår friksjon som kan ha negativ innvirkning på sportsvognens funksjoner.

Oppbevar sportsvognen på et tørt sted.

GENERELLE INSTRUKSER

FØRSTE GANG SPORTSVOGNEN ÅPNES OG MONTERES

ADVARSEL: Når du utfører denne operasjonen må du forsikre deg om at barnet og eventuelle andre barn i nærheten befinner seg på sikker avstand.

ADVARSEL: Du må forsikre deg om at de bevegelige delene på sportsvognen ikke kommer i kontakt med barnets kropp i denne fasen.

1. Ta tak i bærehåndtaket (Fig. 1) og dra sportsvognen oppover helt til strukturen er fullstendig åpnet (Fig. 1A).

ADVARSEL: Før bruk må du forsikre deg om at sportsvognen er blokkert i åpen posisjon ved å kontrollere at mekanismen faktisk er blokkert.

2. Monter hjulene framme ved å innføre hjulstiften i det tilhørende hullet helt til det blokkeres (Fig. 2). For å fjerne det, trykk på metallstiften som er plassert bak hvert hjul (Fig. 2A)

ADVARSEL: Før bruk må du forsikre deg om at hjulene er riktig festet.

3. Installer støtbøylen ved å føre den inn i festene på koblingene til sportsvognen (Fig. 3). Trykk på tastene på begge sider (Fig. 3A) dersom det er nødvendig å fjerne den.

ADVARSEL: Frontbøylen må ikke benyttes for å løfte vognen når barnet sitter i den.



VAREKURV

Varekurven er allerede installert og kan ikke fjernes.

BRUK AV SIKKERHETSSELER

Sportsvognen er utstyrt med et system med feste i fem punkt bestående av to skuldere, to reguleringshull, en midjesele og en skrittsele med tilhørende spenne.

4. **ADVARSEL:** Når vognen brukes med barn fra de er nyfødte til de er 6 måneder gamle, må skulderelementene benyttes. Disse må først passere igjennom de to hullene for regulering (Fig. 4) og midjeselementen må innføres i de vertikale hullene (Fig. 4A).

Det er mulig å justere høyden til skulderelementene ved å flytte de i hullene som finnes på seteryggen.

5. Etter at du har plassert barnet i sportsvognen, fest sikkerhetsbeltene (Fig. 5) ved å la de to innsatsene (A) passere igjennom spennene til skulderreimene (B) og deretter i den til skrittreimen (C); reguler høyden til skulderelementene slik at de tilpasses barnets skuldre (Fig. 5A).

Kontroller alltid at selene er riktig festet. Trykk og dra i innsatsene på siden for å løsne på beltet.

ADVARSEL: for å garantere barnets sikkerhet, er det helt nødvendig alltid å bruke sikkerhetssele.

For å kontrollere at sikkerhetssele er riktig festet, sett barnet på plass og fest det, dra deretter hardt i enden til beltene.

REGULERING AV SETERYGGEN

Seteryggen kan reguleres i flere posisjoner.

6. for å senke seteryggen må systemet for regulering bak betjenes ved å trykke på tasten og dra seteryggen nedover (Fig. 6) helt til du når ønsket posisjon. Omvendt, for å heve seteryggen, dra båndet oppover (Fig. 6A).

ADVARSEL: med barnets vekt kan det være vanskelig å utføre operasjonen.

BREMSER BAK

Hjulene bak er utstyrt med tvillingbremsor som gjør det mulig å betjene begge bakhjulene samtidig med bruk av støtterøret.

7. For at sportsvognen skal bremse, må pedalen plassert sentralt trykkes nedover (fig. 7). Trykk pedalen i den andre retningen for å frigjøre bremsesystemet (Fig. 7A).

KALESJE SOM BESKYTTER MOT SOLEN

Kalesjen er allerede montert på sportsvognen.

8. Ved hjelp av buen framme (Fig. 8) kan du åpne og regulere kalesjen. Det er mulig å utvide kalesjen ved å åpne glidelåsen (Fig. 8A-8B).

9. Dersom en ønsker å fjerne kalesjen fra sportsvognen, løsne på klemmene som fester det til stangen (Fig. 9), frigjøre buen bak fra plaststiftene og trekk kalesjen av (Fig. 9A). Avslutt operasjonene ved å åpne borrelåsen på de to sidene (Fig. 9B) og de to knappene på baksiden (Fig. 9C). For å montere kalesjen tilbake på plass må operasjonene som er beskrevet ovenfor utføres, men i motsatt rekkefølge, plasser klemmen for feste til koblingen på bærehåndtaket (Fig. 9D).

REGULERBAR BENSTØTTE

Det er mulig å benytte benstøtten i 2 posisjoner.

10. For å benytte benstøtten i horisontal posisjon, beveg metallstøtten framover (Fig. 10-10A). For å senke den, plasser støtten tilbake i den opprinnelige posisjonen.

HVORDAN TA AV OG PÅ TREKKET

11. FJERNING AV STOFFTREKKET FRA SETET

Fjern kalesjen slik det er beskrevet i avsnittene 8-9.

Fjern støtten.

Frigjøre reguleringsstangen til benstøtten fra rørene framme og trekk stangen ut av stoffhullene. (Fig. 11A og Fig. 11B)

ADVARSEL: hold den utenfor barnas rekkevidde.

Frigjøre trykkknappen plassert under setet. (Fig. 11C)

Trekk av stoffhullene fra plaststiftene. (Fig. 11D) Gjenta den samme operasjonen også for hullene nederst på seteryggen. (Fig. 11E)

Trekk av de to stoffklaffene fra sporene som befinner seg på to siderør. (Fig. 11F)

12. FJERNING AV SETERYGGEN

Fjern polstringen, dersom denne finnes, fra skrittsele.

Trekk av reimen for regulering av seteryggen fra de to ringene plassert på sideklaffene til stofftrekket. (Fig. 12A)

Åpne glidelåsen plassert øverst på seteryggen og ta ut plastpanelet mens du er oppmerksom på å trekke ut de seks båndene på siden og på den nedre delen av stofftrekket og skrittsele på riktig måte (Fig. 12B og Fig. 12C)

13. INNFORING AV SETERYGGENS PLATE I STOFFTREKKET

Sett plastplaten fullstendig på plass i lommen på stofftrekket ved å trekke det innenfra og ta ut båndene som er festet til plastplaten igjennom hullene i stofftrekket. (Fig. 13A og Fig. 13B)

Lukk glidelåsen som befinner seg øverst på seteryggen.

Trekk ut skrittsele igjennom det tilhørende stoffhullet på setet. (Fig. 12C)

HVORDAN TA PÅ STOFFTREKKET PÅ SPORTSVOGGEN

Monter stofftrekket tilbake på plass på sportsvognen ved å utføre operasjonene som angis ovenfor i avsnittet "fjerning av stofftrekket fra setet" men i motsatt rekkefølge.

SAMMENSLÅING AV SPORTSVOGGEN

ADVARSEL: når du utfører denne operasjonen må du forsikre deg om at barnet og eventuelle andre barn i nærheten befinner seg på sikker avstand.

ADVARSEL: Du må forsikre deg om at de bevegelige delene på sportsvognen ikke kommer i kontakt med barnets kropp i denne fasen.

ADVARSEL: Før lukning må du kontrollere at varekurven er tom.

Sportsvognen er utstyrt med en lukkekommando som kan brukes med kun én hånd.

14. For å lukke sportsvognen, trykk på tasten "A" plassert bak håndstøtten samtidig som du trykker på tasten "B" (Fig. 14); skyv håndtaket nedover og sportsvognen vil lukke seg automatisk. Sportsvognen blokkeres automatisk i lukket posisjon. Sportsvognen står av seg selv i lukket posisjon (Fig. 14A-14B).

TILBEHØR

ADVARSEL: Det kan være at tilbehøret som står beskrevet nedenfor ikke er til stede på noen av versjonene av produktet. Les grundig instruksjonene om tilbehøret som er til stede i konfigurasjonen du har kjøpt.

SETT MED SKULDERSELER OG SKRITTSTROPP

Sportsvognen er utstyrt med polstrede skulderelementer og en myk skrittstropp, som gir barnet trygghet og komfort.

15. Tre skulderstroppene inn i reimene (Fig. 15) og la skrittselelementene passere igjennom den egne polstringen (Fig. 15A).

ADVARSEL: Reguler midjesele, hvis nødvendig, ved bruk av innsatsene.

ADVARSEL: For å garantere barnets sikkerhet, er det helt nødvendig å alltid bruke sikkerhetssele.

TRANSPORTVESKE

Med sportsvognen følger en egen veske/ryggsekk utstyrt med håndtak og regulerbare skulderelementer.

REGNTREKK

16. For å feste regntrekket må borrelåsen passere rundt rørene til sportsvognen på høyde med punktene som indikeres i figur 16 (operasjonene må utføres på begge sider av sportsvognen).

Etter bruk, la trekket lufttørke hvis det har blitt vått.

ADVARSEL: Regntrekket kan ikke benyttes på sportsvognen dersom denne er uten kalesje, siden dette vil kunne føre til at barnet ikke får tilstrekkelig luft og det er dermed fare for kvelling.

ADVARSEL: Dersom regntrekket er montert på sportsvognen må denne aldri utsettes for direkte sollys mens barnet sitter i den pga. fare for overoppvarming.



BRUK AV BARNESETE PÅ SPORTSVOGN

På sportsvognen Chicco WE er det mulig å montere de følgende elementene som kan kjøpes separat:

- Barnesete Auto Kaily
- Bilsete Kiros i-size med feste Fast In

Alle bilseter til bruk på sportsvognen trenger de tilhørende adapterne som selges separat.

ADVARSEL: FOR MONTERING OG/ELLER BRUK AV ELEMENTER SOM NEVNT OVENFOR, RÅDFØR DE TILHØRENDE HÅNDBØKENE.

MONTERING OG DEMONTERING AV BÆREBAGEN TIL SPORTSVOGNEN

Sportsvognen Chicco WE er kompatibel med Chicco Soft Carrycot. For å feste bærebagen på sportsvognen er det nødvendig å fjerne støtbøylen, deretter må seteryggen senkes helt og benstøtten må bringes i horisontal posisjon.

17. Roter festet som befinner seg under bærebagen til den åpnes helt (Fig. 17-17A); hold stoffhåndtakene i posisjon for transport og plasser bærebagen på barnevognen med området med føttene vendt mot vognens håndtak (Fig. 17B).

18. Fest bærebagen til barnevognstrukturen med de tilhørende bånd. Bærebagen er utstyrt med to bånd med spenner på hver side. Fest båndene rundt røret til sportsvognen i posisjonene som indikeres i Figur 18. Det øvre båndet må føres inn i hullet i stoffet som befinner seg på hver side av sportsvognen (Fig. 18A). Etter å ha festet båndene rundt røret, lukk spennene (Fig. 18B), dra i båndene for å oppnå et stabilt feste (Fig. 18C) og lukk det andre sikkerhetsfeste (Fig. 18D). Gjenta operasjonene på den andre siden.

ADVARSEL: Før bruk, vær forsikret om at bærebagen er godt festet ved å dra den oppover.

For å demontere bærebagen fra barnevognen, løsne spennene og dra den ut fra festet.

ADVARSEL: Fastspenning og frigjøring kan utføres mens barnet fortsatt ligger i bagen; disse operasjonene kan være noe vanskeligere når barnets vekt kommer i tillegg. Vi anbefaler at en må være svært **ADVARSEL** når operasjonene ovenfor utføres.

GARANTI

Produktet garanteres mot manglende samsvar under normale bruksforhold i henhold til det som forutsettes i brukerveiledningen. Garantien vil ikke gjelde dersom skadene skyldes uriktig bruk, slitasje eller ulykkeshendelser. Når det gjelder garantiens varighet ved manglende samsvar vises det til det som forutsettes i de nasjonale forskriftene i landet hvor produktet kjøpes.

FI KÄYTTÖOHJEET

TÄRKEÄÄ – LUE HUOLELLISESTI JA SÄILYÄ VASTAI- SUUDEN VARALLE.

VAROITUS: ENNEN KÄYTTÖÖN RYHTYMISTÄ POISTA JA HÄVITÄ MAHDOLLISET MUOVIPUSSIT SEKÄ KAIKKI TUOTTEEN PAKKAUKSEEN KUULUVAT OSAT TAI JOKA TAPAUKSESSA PIDÄ NE POISSA LASTEN ULOTTUVILTA.

VAROTOIMENPITEET

- **VAROITUS:** Älä koskaan jätä lasta ilman valvontaa.
- **VAROITUS:** Tarkasta ennen käyttöä, että kaikki lukituslaitteet on lukittu.
- **VAROITUS:** Pidä lapsi poissa tuotteen luota, kun tuote taitetaan kasaan tai laitetaan käyttökuntoon, jotta lapsi ei loukkaannu.
- **VAROITUS:** Älä anna lapsen leikkiä tällä tuotteella.
- **VAROITUS:** Käytä aina turvavaljaita.
- Lapsen turvallisuuden takaamiseksi on ehdottomasti käytettävä haarahihnaa sekä turvavöitä. Käytä aina turvavöitä ja haarahihnaa samanaikaisesti.
- **VAROITUS:** Tarkasta ennen käyttöä, että vaunukopan, ratasistuiimen tai turvaistuimen kiinnityslaitteet on aktivoitu oikein.
- **VAROITUS:** Tämä tuote ei sovellu työnnettäväksi juosten tai rullaluis-tellen.

- Kuljetusväline sopii alle 22-kiloisille tai alle 4-vuotiaille, sen mukaan, kumpi täyttyy aikaisemmin.
- Vastasyntyneille lapsille sekä noin 6 kk:n ikään asti selkänöjaa on käytettävä täysin kallistetussa asennossa.
- Ainoastaan auton turvaistuimet CHICCO KAILY tai CHICCO KIROS I-SIZE, joissa on FAST IN -kiinnitys tai CHICCO SOFT CARRYCOT voidaan kiinnittää CHICCO WE -rattaisiin.
- Kun kantokoppa on kiinnitetty rattaisiin; **VAROITUS:** Vaunukokoonpanossa tämä tuote soveltuu lapselle, joka ei kykene istumaan itsenäisesti, kääntymään eikä nousemaan ylös käsien ja polvien varassa. Lapsen enimmäispaino: 9 kg.
- Jos sisällä on jo valmistajan toimitama tai suositteloima patja, älä lisää sen päälle toista patjaa. Älä jätä kuljetuskahvoja kantokopan sisäpuolelle.
- Pysäköintilaitteen tulee olla aina päälle kytkettynä kun lasta asetetaan paikalleen ja otetaan pois.
- Käytä pysäköintilaitetta aina kun pysähdyt.
- Älä jätä rattaita koskaan kaltevalle tasolle, vaikka jarrut olisivatkin päällä, jos lapsi on sisällä rattaissa.
- Älä kuormita koria liikaa. Maksimipaino 3 kg.
- Kaikki kahvoihin ja / tai selkänöjaan ja / tai rattaiden sivuihin kiinnitetty painot saattavat vaikuttaa haitallisesti rattaiden tasapainoon.
- Älä kuljeta kerrallaan enempää kuin yhtä lasta.
- Älä kiinnitä rattaisiin lisävarusteita, varaosia tai komponentteja, joita valmistaja ei toimita tai joilla ei ole

valmistajan hyväksyntää.

- Älä käytä tuotetta, jos sen jotkin osat ovat rikki, repeytyneet tai niitä ei ole.
- Rattaisiin asennettu turvakaukalo ei korvaa kehtoa tai pinnasänkyä. Jos lapsi tarvitsee unta, on hänet sijoitettava vaunukoppaan, kehtoon tai pinnasänkyyn.
- Varmista ennen kokoamiseen ryhtymistä, että tuotteessa ja missään sen komponenteissa ei näy merkkejä kuljetuksen aikana mahdollisesti tapahtuneista vaurioista; jos niitä ilmenee, tuotetta ei saa käyttää ja se on pidettävä poissa lasten ulottuvilta.
- Varmista säätöjä suorittaessasi, että rattaiden liikkuvat osat eivät joudu kosketuksiin lapsen ruumiinosien kanssa.
- Varmista, että kaikki rattaita käyttävät henkilöt ovat tarkkaan selvillä siitä, kuinka ne toimivat.
- Tätä tuotetta saa käyttää ainoastaan aikuinen henkilö.
- Tuotteen kokoamisen saa suorittaa ainoastaan aikuinen henkilö.
- Kuristumisvaaran välttämiseksi lapselle ei saa antaa, eikä hänen läheisyyteensä saa asettaa esineitä, joissa on narumaisia osia.
- Älä käytä rattaita rapuissa tai liukuportaissa: vaarana on äkillinen hallinnan menetys.
- Noudata varovaisuutta askelman tai jalkakäytävän päälle noustessasi ja sieltä laskeutuessasi.
- Jos rattaat ovat jääneet aurinkoon pitkäksi aikaa, odota kunnes ne ovat jäähtyneet, ennen kuin laitat lapsen rattaisiin. Pitkäaikainen auringolle

altistuminen saattaa aiheuttaa väri-
muutoksia kankaisiin ja muihin ma-
teriaaleihin.

- Vältä rattaiden ja suolaisen veden välistä kontaktia ruosteen muodostumisen ehkäisemiseksi.
- Älä käytä rattaita rannalla.
- Kun rattaita ei käytetä, ne on pidettävä poissa lasten ulottuvilta.

PUHDISTAMISTA JA HUOLTOA KOSKEVIA NEUVOJA

Tämä tuote tarvitsee säännöllistä huoltoa. Puhdistus- ja huoltotoimenpiteet kuuluvat aikuisen henkilön suoritettaviksi.

PUHDISTUS

Rattaiden istuin voidaan irrottaa (ks. kappale RATAIDEN ISTUIMEN IRROTTAMINEN JA SEN LAITTAMINEN TAKAISIN PAIKALLEEN). Puhdista kangasosat kostealla sienellä ja neutraalilla saippualla. Puhdista muoviosat säännöllisesti kostealla liinalla. Kuivaa metalliosat, jos ne ovat tulleet kontaktiin veden kanssa, jotta niihin ei muodostuisi ruostetta.

Seuraavassa on ilmoitettu pesumerkinnot sekä niiden merkitykset:



Pese käsin kylmässä vedessä



Valkaisu kielletty



Rumpukuivaus kielletty



Silitys kielletty



Kemiallinen pesu kielletty

HUOLTO

Voitele liikkuvat osat tarpeen vaatiessa kuivalla silikoniöljyllä.

Tarkasta pyörän kulumistilanne säännöllisin väliajoin ja pidä ne puhtaina pölystä ja hiekasta. Varmista, että kaikki metalliputkia pitkin liukuvat muoviosat ovat puhtaita pölystä, liasta ja hiekasta, jotta näiden aiheuttama kitka ei häiritä rattaiden toimintaa.

Säilytä rattaita kuivassa paikassa.

YLEISOHJEET

RATAIDEN AVAAMINEN JA NIIDEN ENSIMMÄINEN KOKOAMINEN

VAROITUS: Pidä tätä toimenpidettä suorittaessasi huolta siitä, että lapsi tai muut lapset ovat sopivalla etäisyydellä.

VAROITUS: Varmista näiden vaiheiden aikana, että rattaiden liikkuvat osat eivät joudu kosketuksiin lapsen ruumiinosien kanssa.

1. Tartu työntöaisaan (kuva 1) ja vedä rattaita ylöspäin, kunnes rakenne avautuu täysin (kuva 1A).

VAROITUS: Varmista ennen käyttöä, että rattaat ovat lukkiutuneet avoimeen asentoon ja että mekanismi on todellakin lukkiutunut.

2. Asenna eturenkaat työntämällä pyörän tappi reikään, kunnes mekanismi lukkiutuu paikoilleen (kuva 2). Irrota painamalla kunkin pyörän takana olevaa metallitappia (kuva 2A)

VAROITUS: Tarkista ennen käyttöä, että kaikki pyörät on kiinnitetty kunnolla.

3. Asenna turvakaari työntämällä sen päät rattaiden nivelissä oleviin asennuspaikoihin (kuva 3). Jos turvakaari tarvitsee poistaa, paina molemmilla puolilla olevia painikkeita (kuva 3A).

VAROITUS: Turvakaarta ei saa käyttää tuotteen nostamiseen silloin kun lapsi on sen sisällä.



TARVIKEKORI

Tarvikekori on jo asennettu paikalleen, eikä sitä voi irrottaa.

TURVAÖIDEN KÄYTTÄMINEN

Rattaat on varustettu viisipisteisellä turvajärjestelmällä, johon kuuluvat kaksi olkahihnaa, kaksi säätörengasta, yksi vyötärön ympäri kulkeva hihna sekä soljella varustettu haarahihna.

4. **VAROITUS:** Vastasyntyneestä lähtien ja noin 6 kuukauden ikään asti olkahihnat on puettava lapselle siten, että ne kulkevat ensin kahden säätörengasta kautta (kuva 4) ja vyötärön ympäri kulkeva hihna pystysuorista aukoista (kuva 4A).

Olkahihnojen korkeutta voi säätää siirtämällä niitä selkänöjan säätörengassa.

5. Sen jälkeen kun lapsi on sijoitettu rattaisiin, kiinnitä hihnat (kuva 5) siten, että ensin kaksi haarukkaosaa (A) kulkevat olkahihnojen renkaasta (B), ja sitten haarahihnan soljesta (C); Säädä olkahihnojen korkeus siten, että ne asettuvat lapsen olkapäitä varten (kuva 5A).

Varmista, että vyöt on aina kiinnitetty oikein. Vyö avataan painamalla ja vetämällä sivulla olevista haarukkaosista.

VAROITUS: lapsien turvallisuuden takaamiseksi on ehdottomasti käytettävä aina turvavöitä.

Varmista, että vyöt on kiinnitetty oikein vetämällä niiden loppupäästä voimakkaasti sen jälkeen, kun lapsi on asetettu ja kiinnitetty paikalleen.

SELKÄNOJAN SÄÄTÄMINEN

Selkänöja voidaan säätää eri asentoihin.

6. Selkänöjaa käännetään taakse takapuolen säätöjärjestelmästä painamalla painiketta ja vetämällä selkänöjaa alaspäin (kuva 6), kunnes se saavuttaa halutun asennon. Selkänöjaa puolestaan nostetaan vetämällä nauhasta ylöspäin (kuva 6A).

VAROITUS: nämä toimenpiteet saattavat osoittautua hankalammiksi lapsen painon vuoksi.

TAKAJARRUT

Takapyörät on varustettu kaksoisjarruilla, jotka jarruttavat samanaikaisesti kumpaakin takapyörää, kun tukiputken poljinta painetaan.

7. Rattaiden jarru kytketään päälle painamalla alaspäin keskellä olevaa poljinta (kuva 7). Jarrujärjestelmä vapautetaan painamalla poljinta toiseen suuntaan (kuva 7A).

AURINKOKUOMU

Kuomu on jo asennettu rattaisiin.

8. Kuomu avataan ja sitä säädetään alakaaresta (kuva 8). Kuomun voi levittää auki avaamalla sen taitokset (kuvat 8A-8B).

9. Jos haluat irrottaa kuomun rattaista, irrota putkessa kiinni oleva liitinos (kuva 9), irrota takakaari muovitapeista ja nosta se irti (kuva 9A). Vie loppuun irrottamalla tarrakiinnitys molemmilta puolilta (kuva 9B) ja avaamalla takaa molemmat napit (kuva 9C). Kuomu asennetaan takaisin suorittamalla yllä kuvatut vaiheet käänteisessä järjestyksessä, asettamalla kiinnitysklipsi työntöaisan niveleen (kuva 9D).

SÄÄDETTÄVÄ JALKATUKI

Jalkatukea voidaan käyttää 2 asennossa.

10. Jalkatuki asetetaan vaakatasoon siirtämällä metallitukea eteenpäin (kuva 10-10A). Laske jalkatuki siirtämällä sen tuki takaisin lähtöasentoon.

RATTAIDEN VERHOILUN IRROTTAMINEN JA SEN LAITTAMINEN TAKAISIN PAIKALLEEN

11. ISTUINOSAN KANKAAN IRROTUS

Irrota kuomu kappaleiden 8-9 ohjeita noudattaen.

Irrota turvakaari.

Irrota jalkatuen säätötanko etuputkista ja vedä tanko ulos kangastaskuun. (Kuva 11A ja kuva 11B)

VAROITUS: pidä poissa lasten ulottuvilta.

Avaa alla oleva painonappi. (Kuva 11C)

Vedä kangaslenkit irti muovitapeista. (Kuva 11D) Toista sama myös kangaslenkeille, jotka ovat selkänöjan alaosassa. (Kuva 11E)

Irrota molemmat kangassiivekkeet kummankin sivuputken kiskosta.

(Kuva 11F)

12. SELKÄNOJAN IRROTUS

Irrota haarahihnan pehmuste, jos sellainen on.

Vedä selkänöjan säätöhihna pois kankaan sivusiivekkeiden kahdesta renkaasta. (Kuva 12A)

Avaa vetoketju selkänöjan yläreunasta ja poista muovilevy. Kiinnitä huomiota siihen, että irrotat oikein kankaan sivun ja alaosan kuusi hihnaa sekä haarahihnan. (Kuva 12B ja kuva 12C)

13. SELKÄNOJALEVYN ASETTAMINEN TAKAISIN PÄÄLLYSTESEEN

Työnnä muovilevy kokonaan kangastaskuun auttaen sisäpuolelta ja vie muovilevyn irrotetut hihnat kangaslenkkien läpi. (Kuva 13A ja kuva 13B)

Sulje selkänöjan yläreunan vetoketju.

Vie haarahihna istuimessa olevan kangaslenkin läpi. (Kuva 12C)

RATTAIDEN VERHOILUN TAKAISINKIINNITYS

Kiinnitä rattaiden päällyskangas takaisin suorittamalla kappaleessa istuinosan kankaan irrotus kuvatut vaiheet käänteisessä järjestyksessä.

RATTAIDEN SULKEMINEN

VAROITUS: Pidä tätä toimenpidettä suorittaessasi huolta siitä, että lapsi ja mahdolliset muut lapset ovat sopivalla etäisyydellä.

VAROITUS: Varmista näiden vaiheiden aikana, että rattaiden liikkuvat osat eivät joudu kosketuksiin lapsen ruumiinosien kanssa.

VAROITUS: Varmista ennen rattaiden sulkemista, että tarvikekori on tyhjä.

Rattaissa on yhdellä kädellä käytettävä sulkuohjain.

14. Rattaat taitetaan kokoon painamalla työntöaisan painiketta A ja painamalla samaan aikaan painiketta B (kuva 14); Työnnä työntöaisaa alas ja rattaat taittuivat kokoon automaattisesti. Rattaat lukkiutuvat itsekseen suljettuun asentoon. Kun rattaat on taitettu kokoon, ne pysyvät itse pystyssä (kuvat 14A-14B).

LISÄVARUSTEET

VAROITUS: Seuraavaksi kuvailtuja lisävarusteita ei välttämättä ole tuotteen kaikissa versioissa. Lue huolellisesti ostamassasi mallissa oleviin varusteisiin liittyvät ohjeet.

OLKA- JA HAARAHIHNASARJA

Rattaat on varustettu pehmustetuilla olka- ja haarahihnoilla, jotka takaavat lapsen turvallisuuden ja mukavuuden.

15. Pujota olkahihnat hihnoihin (kuva 15) ja kuljeta haarahihna sille tarkoitettujen pehmusteen kautta (kuva 15A).

VAROITUS: Säädä tarvittaessa vyötäröhihnan pituutta solkien avulla.

VAROITUS: Lapsien turvallisuuden takaamiseksi on ehdottomasti käytettävä aina turvavöitä.

KULJETUSLAUKKU

Rattaiden mukana tulee kantokahvalla ja säädettävillä olkahihnoilla varustettu laukku/reppu.

SADESUOJUS

16. Sadesuojus kiinnitetään viemällä tarraanauhat rattaiden putkien ympäri kuovassa 16 näkyvistä kohdista (toimenpide on suoritettava rattaiden molemmilla puolilla).

Jos suojus on kastunut, anna sen kuivua ilmaa käytön jälkeen.

VAROITUS: Sadesuojusta ei saa käyttää rattaissa, joissa ei ole kuomua, sillä se saattaa aiheuttaa lapsen tukehtumisen.

VAROITUS: Kun rattaisiin on asennettu sadesuojus, älä jätä niitä koskaan aurinkoon lapsen ollessa rattaissa, sillä on olemassa rattaiden ylikuumentumisen vaara.

TURVAKAUKALON KÄYTTÖ RATAISSA

Chicco WE -rattaisiin voi liittää seuraavat erikseen hankittavat varusteet:

• Auton turvaistuin Kaily

• Auto Kiros i-size -turvakaukalo, jossa on Fast In -kiinnitin

Kaikkien turvakaukaloiden käyttö rattaissa edellyttää erikseen myytäviä soveltuvia liitoskappaleita.



VAROITUS: KATSO YLLÄ LUETELTUIJEN VARUSTEIDEN ASENNUS- JA/TAI KÄYTTÖOHJEET VARUSTEIDEN KÄYTTÖOPPAISTA.

PEHMEÄN KANTOKOPAN ASENNUS JA IRROTUS RATAISTA

Chicco WE -rattaat ovat yhteensopivat Chicco Soft Carrycot -kopan kanssa.

Kantokopan kiinnittämiseksi rattaisiin on irrotettava turvakaari, minkä jälkeen selkänöjä lasketaan täysin alas ja jalkatuki asetetaan vaaka-asentoon.

17. Käännä kantokopan alustan alapuolella oleva vipu kokonaan auki (kuvat 17-17A); aseta kangaskahvat kuljetusasentoon ja aseta lapsen kantokoppa rattaisiin siten, että jalkaosio on työntöaisaa kohti (kuva 17B).
18. Kiinnitä kantokoppa rattaiden runkoon asianmukaisilla hihnoilla. Kantokopan molemmilla puolilla on kaksi solkhihnaa. Kiinnitä hihnat rattaiden putken ympärille kuvassa 18 osoitettuihin kohtiin. Ylähihnan on ensin kuljettava rattaiden jokaisella sivulla olevan kangaslenkin läpi (kuva 18A). Kun hihnat on kiinnitetty putken ympärille, sulje soljet (kuva 18B), kiristä hihnat tukevan kiinnityksen varmistamiseksi (kuva 18C) ja sulje toinen turvalukitus (kuva 18D). Toista toimenpiteet myös toiselle puolelle.

VAROITUS: Varmista ennen käyttöä, että kantokoppa on kiinnitetty kunnolla paikalleen vetämällä sitä ylöspäin.

Jos tahdot irrottaa kopan rattaista, avaa soljet ja ota se pois istuinosa.

VAROITUS: Kiinnittäminen ja irrottaminen voidaan suorittaa myös silloin, kun lapsi on kantokopassa; lapsen painon vuoksi nämä toimenpiteet saattavat kuitenkin osoittautua hankalammiksi. Yllämainittujen toimenpiteiden suorittamisessa on noudatettava varovaisuutta.

TAKUU

Tuotteen taataan olevan virheetön normaaleissa, käyttöohjeiden mukaisissa käyttöolosuhteissa. Takuu ei ole siis voimassa siinä tapauksessa, että vahingot johtuvat vääränlaisesta käytöstä, kulumisesta tai vahinkotapahtumista. Virheitä koskevan takuun keston osalta noudatetaan ostomaassa voimassa olevia kansallisia määräyksiä sovellettavilta osin.

مهم - اقرأ التعليمات جيداً واحفظ بها للرجوع إليها مستقبلاً.

تحذير: قبل الاستخدام، قم بإزالة كافة الأكياس البلاستيكية وخامات التغليف، وأبعدها عن متناول الأطفال.

تحذيرات

- تحذير: لا تترك الطفل وحده دون مراقبة.
- تحذير: تأكد من تعشيق كافة أجهزة التأمين قبل الاستخدام.
- تحذير: لتجنب الإصابة، احرص على إبعاد الطفل عند فرد وطى هذا المنتج.
- تحذير: لا تسمح لطفلك باللعب بهذا المنتج.
- تحذير: يجب استعمال نظام أمان الطفل دائماً.
- يلزم استعمال أحزمة الأمان لضمان سلامة طفلك. قم باستعمال أحزمة الأمان بشكل كامل.
- تحذير: تأكد أن جسم عربة الأطفال أو وحدة المقعد أو أجهزة ملحقات مقعد السيارة مركبة بشكل سليم قبل الاستعمال.
- تحذير: لا تستعمل هذا المنتج للركض أو النزحلق.
- السيارة مناسبة للأطفال حتى وزن 22 كجم أو عمر 4 سنين، أو أي حد منهما يتم الوصول إليه أولاً.
- يوصى باستخدام مسند الظهر في أقصى وضعية مائلة بالنسبة للأطفال حديثي الولادة وحتى سن 6 شهور.
- يمكن فقط تثبيت مقاعد السيارة CHICCO KAILY أو CHICCO KIROS I-SIZE عن طريقة الملحقة FAST IN أو المهد المحمول CHICCO SOFT بعربة الأطفال CHICCO WE.
- مع المهد المحمول المركب على عربة الأطفال تحذير: هذا المنتج في نمط التهينة "عربة الرضع" يناسب فقط الطفل الذي لا يستطيع الجلوس بمفرده دون مساعدة، ولا التقلب والاعتماد على يديه وركبتيه في رفع نفسه.

- أقصى وزن للطفل: 9 كجم.
- لا تضع حشوة أخرى على الجزء العلوي للحشوة الموردة أو الموصى بها من قبل الجهة الصانعة.
- لا تترك مقابض النقل داخل المهد المحمول.
- يجب دائماً شد المكبح عند إجلاس أو إخراج طفلك من عربة الأطفال.
- استخدم المكبح في كل مرة تتوقف فيها.
- لا تترك عربة الأطفال أبداً على سطح منحدر والطفل بداخلها، حتى في حالة استخدام المكابح.
- لا تبالغ في ملء سلة الحفظ. الوزن الأقصى 3 كجم.
- تعليق أية أوزان على الأذرع وأو على مسند الظهر وأو على جوانب عربة الأطفال يؤدي إلى اختلال توازنها.
- لا تنقل أكثر من طفل واحد في المرة الواحدة.
- لا تستخدم ملحقات أو قطع غيار أو أجزاء أخرى لم يتم توريدها/اعتمادها من الجهة الصانعة/الموزع.
- تجنب استخدام المنتج عند تعرض أي من أجزائه إلى الكسر أو التمزق أو الضياع.
- يجب ألا يتم هذا النمط كبديل عن المهد أو السرير. وإذا احتاج الطفل إلى النوم، فيجب أن يُوضع في سرير محمول أو مهد أو سرير مناسب.
- قبل القيام بالتجميع، يجب التأكد من عدم تعرض المنتج وكافة أجزائه للضرر من جراء عملية النقل. في حالة وجود تلفيات، لا تستخدمه واحفظه بعيداً عن متناول الأطفال.
- خلال عمليات الضبط هذه، يجب التأكد أن الأجزاء المتحركة في العربة لن تتلامس مع جسم الطفل.
- تأكد أن الشخص الذي يستخدم عربة الأطفال على علم بكيفية استعمالها بطريقة آمنة.
- يقتصر استخدام هذا المنتج على البالغين فقط.
- يجب تجميع المنتج بمعرفة شخص بالغ فقط.
- لتجنب جميع مخاطر الاختناق، لا تقم أبداً بإعطاء الطفل أشياء مربوطة بأحبال أو أسلاك، ولا تترك أشياء من هذا القبيل في متناوله.

خذي: يحظر استخدام الحاجز لرفع عربة الأطفال بينما الطفل جالس بداخلها.

سلة جميع الأغراض
سلة التخزين مركبة مسبقاً ولا يمكن إزالتها.

طريقة استخدام أحزمة الأمان

- خوتي عربة الأطفال هذه على أحزمة أمان حامية النفاط. وتشتمل على شريطي للاكتاف وفتحتين جهاز الضبط. وشريط للخصر وشريط للحوض مع إبرم.
4. خذي: للاستخدام مع الأطفال منذ الولادة وحتى سن 6 أشهر تقريباً. يجب استخدام أشربة الكففين من خلال تمريرها أولاً عبر فتحة الضبط (الشكل 4)، وتمرير شريط الخصر عبر الفتحات الرأسية (الشكل 4A).
- يمكن ضبط ارتفاع أشربة الكففين من خلال استعمال الفتحات المختلفة الموجودة على مسند الظهر.
5. بعد وضع الطفل في عربة الأطفال. قم بتثبيت الأشربة (الشكل 5) من خلال الضغط على الشوكتين (A) أولاً داخل إبرم شريط الكففين (B) ثم تركيبهما داخل إبرم شريط الحوض (C). اضبط ارتفاع أشربة الاكتاف بحيث تتناسب بشكل صحيح مع أكتاف طفلك (الشكل 6A).
- تأكد من تركيب أشربة الحزام بشكل صحيح. لفك الشريط. اضغط شعب الشوكة الجانبية واسحبها.
- خذي: لضمان سلامة الطفل. يجب ربط أحزمة الأمان في جميع الأوقات.
- للتأكد من إحكام تثبيت الأحزمة بقطاعات التثبيت بشكل صحيح. اجذب أطراف الأحزمة بإحكام بعد وضع طفلك داخل عربة الأطفال.

ضبط مسند الظهر

- يمكن ضبط مسند الظهر على أوضاع مختلفة.
6. خفض مسند الظهر استخدم نظام الضبط الخلفي من خلال الضغط على الزر وسحب مسند الظهر للأسفل إلى الوضع المطلوب (الشكل 6)، ومن ناحية أخرى. لرفع مسند الظهر. اسحب الشريط للأعلى (الشكل 6A).
- خذي: وزن الطفل يمكن أن يزيد من صعوبة هذه العمليات.

المكابح الخلفية

- تشتمل العجلتين الخلفيتين على مكابح مترابطة يمكن استخدامها في نفس الوقت على العجلتين الخلفيتين باستخدام الأنيوب الداعم.
7. لتنشيط المكابح اضغط الوسادة الوسطى للأسفل (الشكل 7)، لتحرير المكابح. اضغط الوسادة في الاتجاه المقابل (الشكل 7A).

مظلة الشمس

- الظلة مركبة بالفعل على عربة الأطفال.
8. لفتح وضبط المظلة. استخدم القوس الأمامي (الشكل 8)، يمكن فرد السقف من خلال فتح السحاب (الشكل 8A-8B).
9. إذا احتجت لإزالة السقف من عربة الأطفال. أزل مشبك التثبيت من الأنيوب (الشكل 9)، وجر القوس الخلفي من الشوكتات البلاستيكية واسحب للخارج (الشكل 9A)، أكمل العمليات من خلال إزالة شريط الفيلكرو على كلا الجانبين (الشكل 9B) والزرين على الجهة الخلفية (الشكل 9C). لتثبيت السقف مرة أخرى. قم بتنفيذ العمليات المشروحة من قبل بترتيب عكسي. من خلال وضع مشبك التثبيت بالقرب من وصلة الذراع (الشكل 9D).

مسند القدمين القابل للضبط

- يمكن استخدام مسند القدمين على وضعين.
10. لاستخدام مسند القدمين في الوضع الأفقي. حرك الدعامة المعدنية للأمام (الشكل 10A-10). لإزالته. أعد الدعامة إلى وضعها الأصلي.

تركيب وإزالة بطانة عربة الأطفال

11. إزالة بطانة المقعد
- أزل السقف كما هو موضح بالفقرات 8-9.
- أزل الحاجز.
- حرر قضيب ضبط مسند القدمين من الأنيوب الأمامية وأزل القضيب من الجيب القماشى. (الشكل 11A والشكل 11B)
- خذي: يجب الاحتفاظ به بعيداً عن متناول الأطفال.
- حرر زر التثبيت الموجود أسفل المقعد. (الشكل 11C)
- أزل الفتحات القماشية من الشوكتات البلاستيكية (الشكل 11D). كرر العملية مع الفتحات الموجودة أسفل مسند الظهر (الشكل 11E).
- أزل الجناحين القماشيين من القضبان على الأنيوبيين الجانبيين. (الشكل 11F)
12. إزالة مسند الظهر
- أزل بطانة شريط الحوض في حالة وجوده.
- أزل شريط ضبط مسند الظهر من الخلفيتين على الأغطية القابلة للجانبية للكسوة. (الشكل 12A)
- افتح السحاب على الطرف العلوي لمسند الظهر واسحبه خارج اللوح البلاستيكي. مع الاهتمام بالإزالة الصحيحة للأشرطة الستة على الجزء الجانبي والسفلي للفرش القماشى وشريط الحوض (الشكل 12B والشكل 12C).

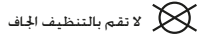
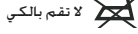
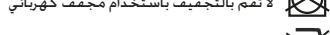
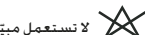
- لا تستخدم عربة الأطفال على السلالم أو السلالم المتحركة مطلقاً: فقد تفقد السيطرة على عربة الأطفال.
- انتبه دائماً أثناء صعود درجات السلم أو الأرصفة أو عند النزول منها.
- إذا تركت عربة الأطفال معرضة لأشعة الشمس المباشرة لفترة طويلة. فيجب عليك تركها تبرد قبل إجلاس طفلك فيها. قد يؤدي تعرض عربة الأطفال لأشعة الشمس المباشرة لوقت طويل إلى شحوب لون خاماتها وأقمشتها.
- أبعد عربة الطفل عن ملامسة الماء المالح. فقد تتعرض للصدأ.
- لا تستعمل عربة الأطفال على الشاطئ.
- يجب الاحتفاظ بعربة الأطفال بعيداً عن متناول الأطفال. في حالة عدم استخدامها.

نصائح حول التنظيف والصيانة

بحاج هذا المنتج إلى صيانة دورية. ويجب أن يقوم شخص بالغ فقط بعمليات التنظيف والصيانة.

التنظيف

يمكن إزالة مقعد عربة الأطفال (يرجى مراجعة جزء تركيب وإزالة بطانة عربة الأطفال). قم بتنظيف الأجزاء القماشية باستخدام قطعة قماش وبرة مبللة وصابون معتدل. قم بتنظيف الأجزاء البلاستيكية بصفة دورية باستخدام قطعة قماش ناعمة ومبللة. لتجنب تكوّن الصدأ عليك بتجفيف القطع المعدنية جيداً في حالة ملامستها للماء. جد أذناه رموز الغسل ومعانيها:



الصيانة

قم بتشحيم الأجزاء المتحركة باستخدام شحم سيليكون جاف. إذا لزم الأمر. افحص حالة العجلات بصفة دورية. وحافظ على نظافتها كلها من الغبار والرمال. لتفادي الاحتكاك الذي قد يؤثر بالسلب على الأداء الوظيفي السليم لعربة الأطفال. تأكد من خلو جميع الأجزاء البلاستيكية. التي تتحرك بطول الأنيوب المعدنية. من الغبار والأوساخ والرمال.

يجب الاحتفاظ بعربة الأطفال في مكان جاف.

تعليمات عامة

الفتح والتجميع الأولي لعربة الأطفال

خذي: عند فتح العربة. تأكد من وقوف طفلك أو الأطفال الآخرين على مسافة آمنة منها. خذي: خلال هذه المراحل. يجب التأكد أن الأجزاء المتحركة في عربة الأطفال لا تلامس جسم الطفل.

1. أمسك الذراع (الشكل 1) واسحب عربة الأطفال للأعلى حتى يفتح الهيكل تماماً (الشكل 1A).
- خذي: قبل الاستخدام. خقق من تثبيت عربة الأطفال في وضعية الفتح. من خلال التحقق من ثبات ألبة الفتح بشكل فعال.
2. قم بتجميع العجلات الأمامية من خلال إدخال شوكة العجلة في الفتحة المخصصة حتى تثبت في موضعها (الشكل 2). لإزالتها. اضغط الشوكة المعدنية خلف كل عجلة (الشكل 2A).

خذي: قبل الاستخدام تأكد أن العجلات مثبتة بشكل صحيح.

3. قم بتركيب الحاجز من خلال إدخاله في الفتحات المناسبة الموجودة بوصلات عربة الأطفال (الشكل 3). لغرض إزالته. اضغط على الأزرار الموجودة على الجانبين (الشكل



للأعلى.

لإزالة المهده المحمول من عربة الأطفال. حرر الأرباع وأزله من المقعد.

تحذير: يمكن إجراء عملية التثبيت والإزالة أيضًا بينما الطفل داخل المهده المحمول، ولكن قد تجد بعض الصعوبة في إجراء هذه العمليات بسبب وزن الطفل. توخ الحرص أثناء تنفيذ العمليات المذكورة أعلاه.

الضمان

هذا المنتج يشتمل على ضمان جودة عند الاستخدام في الظروف الاعتيادية كما هو موضح في تعليمات الاستخدام. لذلك لا يسري الضمان في حالة الأضرار الناتجة عن الاستخدام غير السليم أو التآكل أو الأحداث العارضة. وبالنسبة لمدة الضمان ضد عيوب المطابقة فيرجى الرجوع إلى الأحكام الخاصة الواردة في القوانين المعمول بها محليًا في بلد البيع. حيثما وجدت.

13. تركيب لوح مسند الظهر في الكسوة مرة أخرى
قم بتركيب اللوح البلاستيكي بالكامل في الجيب القماشى وساعد نفسك من الداخل واسحب الأشرطة للخارج للثبته باللوح البلاستيكي عبر الفتحات القماشية. (الشكل 13A والشكل 13B)
أغلق السحاب عند الجزء العلوي لمسند الظهر.
اسحب شريط الحوض خارج الفتحة القماشية المعنية على المقعد. (الشكل 12C)

تركيب بطانة عربة الأطفال
أعد تركيب البطانة القماشية على عربة الأطفال من خلال تكرار الخطوات الموضحة في الفقرة "إزالة بطانة المقعد" بترتيب عكسي.

طي عربة الأطفال
تحذير: عند فتح أو غلق عربة الأطفال، تأكد من وقوف طفلك أو الأطفال الآخرين على مسافة آمنة منها.

تحذير: خلال هذه المراحل، يجب التأكد أن الأجزاء المتحركة في عربة الأطفال لا تلامس جسم الطفل.

تحذير: قبل غلق عربة الأطفال، تأكد أن سلة التخزين فارغة.

تشتمل عربة الأطفال على جهاز غلق يمكن استخدامه بيد واحدة.

14. لطي عربة الأطفال، اضغط الزر "A" خلف الذراع مع ضغط الزر "B" (الشكل 14)، ادفع الذراع للأسفل وبعدها ستغلق عربة الأطفال. سوف تثبت عربة الأطفال تلقائيًا في وضعية الغلق. في وضعية الغلق، تقف عربة الأطفال بشكل مستقر (الشكل 14A-14B).

الملحقات

تحذير: قد لا تشتمل بعض طرازات المنتج على الملحقات الواردة أدناه. يُرجى قراءة التعليمات بعناية حول الملحقات المتوفرة للموديل الذي تم شراؤه.

أشرطة الكتفين وأشرطة الحوض

يتم تجهيز عربة الأطفال بأشرطة مبطنه للكتفين وشريط حوض من لضمان سلامة وراحة طفلك.

15. للتجميع، أدخل أشرطة الكتف في الأرباع (الشكل 15) وحزام الحوض في البطانة المعنية (الشكل 15A).

تحذير: اضبط حزام الحصر عند الحاجة من خلال الضغط على الأرباع.

تحذير: لضمان سلامة طفلك، يجب دائمًا ربط أحزمة الأمان.

حقيبة الحمل

تشتمل عربة الأطفال على حقيبة/حقيبة ظهر بذراع وأشرطة كتف قابلة للضبط.

الغطاء الواقي من المطر

16. لتركيب غطاء الحماية من المطر، قم بتثبيت الأشرطة الفيلكرو حول شاسيه عربة الأطفال. في المواضيع الموضحة في الشكل 16 (يتم تكرار الخطوات على كلا جانبي عربة الأطفال).

بعد الانتهاء من استخدام غطاء الحماية من المطر اتركه يجف بشكل سليم إذا كان مبللاً.

تحذير: لا يمكن استخدام الغطاء الواقي من المطر بعربة الأطفال غير المزودة بسقف قابل للفرد. حيث قد يؤدي ذلك إلى الاختناق.

تحذير: عند تركيب الغطاء الواقي من المطر بعربة الأطفال، تجنب تعريضه لأشعة الشمس المباشرة بينما الطفل بداخلها، إذ انه سيؤدي لارتفاع درجة الحرارة بشكل كبير.

استخدام مقعد السيارة على عربة الأطفال

يمكن ربط العناصر التالية بعربة الأطفال Chicco WE ويمكن شرائها بشكل منفصل:

• مقعد السيارة Kaily

• مقعد السيارة Kiro's i-size مع وسيلة التثبيت Fast In

يحتاج استخدام جميع مقاعد السيارة على عربة الأطفال مهابط خاص ببيع بشكل منفصل.

تحذير: لتجميع وأو استخدام العناصر المدرجة بأعلى، ارجع إلى دليل الاستخدام المختص.

تركيب وإزالة المهده المحمول SOFT من عربة الأطفال

عربة الأطفال Chicco WE متوافقة مع المهده المحمول الناعم من Chicco.

لتثبيت المهده المحمول بعربة الأطفال، أزل الحاجز وأخض مسند الظهر تمامًا واضبط مسند القدمين على الوضع الأفقي.

17. أدر القضيب أسفل قاعدة المهده المحمول حتى ينفتح تمامًا (الشكل 17A-17B). أمسك الأذرع في وضع النقل وضع المهده المحمول على عربة الأطفال بينما منطقة القدمين مواجهة لذراع عربة الأطفال (الشكل 17B).

18. قم بتثبيت المهده المحمول بإطار عربة الأطفال باستخدام الأشرطة المناسبة. يشتمل المهده المحمول على شريطين بإبرام على كل جانب. قم بلف الأشرطة حول أنبوب عربة الأطفال في الأوضاع الموضحة بالشكل 18. يجب أولاً إدخال الشريط العلوي في الحلقة القماشية على كل جانب من عربة الأطفال (الشكل 18A). بعد لف الأشرطة حول الأنبوب، أغلق الأرباع (الشكل 18B). اسحب الأشرطة حتى يتم تثبيتها جيدًا (الشكل 18C) وأغلق قفل الأمان الثاني (الشكل 18D). كرر العمليات أيضًا مع الجانب الآخر.

تحذير: قبل الاستخدام، تأكد أن المهده المحمول مثبت بشكل سليم، وذلك عن طريق جذب





- I** ARTSANA S. P. A.
Via Saldarini Catelli, 1
22070 Grandate – Como – Italia
800-188 898
www.CHICCO.com
- F** ARTSANA FRANCE S.A.S.
17/19 Avenue De La Metallurgie
93210 Saint Denis La Plaine - France
0820 87 00 41 (0.12€Ttc/Mn)
www.CHICCO.fr
- D** ARTSANA GERMANY GMBH
Borsigstrasse 1-3
D-63128 Dietzenbach-Deutschland
+49 6074 4950
www.CHICCO.de
- GB** ARTSANA UK Ltd.
2nd Floor
1 Imperial Place
Maxwell Road
Borehamwood
Hertfordshire - WD6 1JN
01623 750870 (office hours)
www.CHICCO.uk.com
- E** ARTSANA SPAIN S.A.U.
C/Industria 10
Pol. Industrial Urtinsa
Apartado De Correos 212 - E
28923 Alcorcon (Madrid)-Spain
902 117 093
www.CHICCO.es
- P** ARTSANA PORTUGAL S.A.
Rua Humberto Madeira, 9
2730-097 Queluz De Baixo Barcarena Portugal
21 434 78 00
800 20 19 77
www.CHICCO.pt
- NL** ARTSANA BELGIUM N.V.
Temselaan 5 B-1853 Strombeek - Bever
Belgium
+32 23008240
www.CHICCO.be
- TR** İthalatçı firma:
Artsana Turkey Bebek ve Sağlık Ürünleri A.Ş.
İçerenköy Mh. Erkut Sk. No:12 Üner Plaza K:12
Ataşehir İSTANBUL
Tel: 0 216 570 30 30
Üretici Firma: Artsana S.p.A.
Via Saldarini Catelli, 1 - 22070 Grandate (CO)-Italy
Tel: (+39) 031 382 111
Yetkili Servis:
Eser Puset Tamir ve Bakım Servisi Tic. Ltd. Şti.
Seyrantepe Mh. İspar İş Merkezi No:107 Kağıthane
İSTANBUL
Tel: 0 212 570 30 78
- PL** ARTSANA POLAND Sp.zo.o.
Aquarius, Ul. Połczyńska 31 A
01-377 Warszawa
+48 22 290 59 90
www.CHICCO.com

RUS ООО "Артсана Рус"
Россия 125009 Москва,
Дегтярный переулок, д.4, стр.1.
тел/факс (+7 495) 662 30 27
www.CHICCO.ru
часы работы: 9.30-18.00
(время московское)

CH ARTSANA SUISSE S.A
Stabile la Punta Via Cantonale 2/b
6928 Manno (TI)-Svizzera
+41 (0)91 935 50 80
www.CHICCO.ch

BR ARTSANA BRASIL LTDA.
Av. Comendador Aladino Selmi
4630 – Galpões 06 e 07 – Vila San Martin
Campinas – SP
CEP: 13069-096
+55 11 2246-2100
www.CHICCO.com.br

MX ARTSANA MEXICO S.A
Dec V. Ruben Dario 1015
Colonia Lomas De Providencia 44647
Guadalajara, Jalisco-Mexico
01800 702 8983
www.CHICCO.com.mx

AR ARTSANA ARGENTINA S.A.
Av. Santa Rita 2731 Piso 1 Of 5,
1609 Boulogne, Buenos Aires,
Argentina.
Phone: (011) 5254-3030
www.CHICCO.com.ar

IN ARTSANA INDIA PRIVATE LIMITED,
7Th Floor, Tower B, Paras Twin Towers,
Golf Course Road, Sector 54
Gurgaon – 122002 - Haryana, India
(+91)(124)(4964500)
www.CHICCO.in



ARTSANA S.p.A.
Via Saldarini Catelli, 1
22070 Grandate (CO) - Italy
Tel. (+39) 031 382 111
Fax (+39) 031 382 400
www.CHICCO.com



ARTSANA S.p.A. - Via Saldarini Catelli, 1 - 22070 Grandate (CO) - Italy
Tel. (+39) 031 382 111 - Fax (+39) 031 382 400 - www.chicco.com



46 079885 000 000_2049