

SVEN®

Активная 5.1 акустическая система
с Bluetooth для домашнего кинотеатра

РУКОВОДСТВО ПО ЭКСПЛУАТАЦИИ



HT-202

www.sven.fi

Благодарим Вас за покупку акустической системы TM SVEN!

АВТОРСКОЕ ПРАВО

© 2019. SVEN PTE. LTD. Версия 1.0 (V 1.0).

Данное Руководство и содержащаяся в нем информация защищены авторским правом. Все права защищены.

ТОРГОВЫЕ МАРКИ

Все торговые марки являются собственностью их законных владельцев.

РЕКОМЕНДАЦИИ ПОКУПАТЕЛЮ

Несмотря на приложенные усилия сделать Руководство более точным, возможны некоторые несоответствия. Информация данного Руководства предоставлена на условиях «как есть». Автор и издатель не несут никакой ответственности перед лицом или организацией за ущерб или повреждения, произошедшие от информации, содержащейся в данном Руководстве.

СОДЕРЖАНИЕ

RUS	2
1. РЕКОМЕНДАЦИИ ПОКУПАТЕЛЮ	2
2. КОМПЛЕКТНОСТЬ АС	3
3. МЕРЫ БЕЗОПАСНОСТИ	3
4. ТЕХНИЧЕСКОЕ ОПИСАНИЕ	3
5. ПОДГОТОВКА И ПОРЯДОК РАБОТЫ	6
6. УСТРАНЕНИЕ НЕИСПРАВНОСТЕЙ	11
7. ТЕХНИЧЕСКИЕ ХАРАКТЕРИСТИКИ	12
UKR	13
ENG	24

1. РЕКОМЕНДАЦИИ ПОКУПАТЕЛЮ

- Аккуратно распакуйте изделие, проследите за тем, чтобы внутри коробки не остались какие-либо принадлежности. Проверьте устройство на предмет повреждений. Если изделие повреждено при транспортировке, обратитесь в фирму, осуществляющую доставку; если изделие не функционирует, сразу же обратитесь к продавцу.
- Проверьте комплектность и наличие гарантийного талона. Убедитесь в том, что в гарантийном талоне проставлен штамп магазина, разборчивая подпись или штамп продавца и дата продажи, номер товара совпадает с указанным в талоне. Помните, что при утрате гарантийного талона или несовпадении номеров вы лишаетесь права на гарантийный ремонт.
- Не включайте изделие сразу же после внесения его в помещение из окружающей среды с минусовыми температурами! Распакованное изделие необходимо выдержать в условиях комнатной температуры не менее 4-х часов.
- Прежде чем устанавливать и использовать изделие, внимательно ознакомьтесь с настоящим Руководством и сохраните его на весь период использования.
- Перевозка и транспортировка оборудования допускается только в заводской упаковке.
- Не требует специальных условий для реализации.
- Утилизировать в соответствии с правилами утилизации бытовой и компьютерной техники.

*Техническая поддержка размещена на сайте www.sven.fi.
Здесь же Вы сможете найти обновленную версию данного Руководства.*

2. КОМПЛЕКТНОСТЬ

- Сабвуфер – 1 шт.
- Сателлиты – 5 шт.
- Пульт дистанционного управления (ПДУ) – 1 шт.
- Элементы питания для ПДУ (типа AAA) – 2 шт.
- Антенный провод – 1 шт.
- Сигнальный кабель 2RCA к mini-jack (Ø 3,5 мм) – 3 шт.
- Руководство по эксплуатации – 1 шт.
- Гарантийный талон – 1 шт.

3. МЕРЫ БЕЗОПАСНОСТИ



Внимание! Внутри корпуса на элементах без изоляции имеется высокое напряжение, которое может вызвать поражение электрическим током.

- Во избежание поражения электрическим током, не вскрывайте акустическую систему (АС) и не ремонтируйте самостоятельно. Обслуживание и ремонт должны осуществлять только квалифицированные специалисты уполномоченного сервисного центра. Перечень уполномоченных сервисных центров смотрите на сайте www.sven.fi.
- Не допускайте замыканий проводов (в том числе и «заземленных») колонок АС между собой, на корпус усилителя и на землю, т. к. это выводит из строя выходные каскады усилителя.
- Запрещается прикасаться к штырям сетевой вилки аппаратуры в течение 2 сек. с момента изъятия вилки из сетевой розетки.
- Оберегайте АС от попадания в отверстия посторонних предметов.
- Оберегайте АС от повышенной влажности, попадания воды и пыли.
- Оберегайте АС от нагрева: устанавливайте ее не ближе чем 1 м от нагревательных приборов. Не подвергайте воздействию прямых солнечных лучей.
- Не размещайте на АС, а также вблизи системы источники открытого пламени.
- Не устанавливайте АС в местах с недостаточной вентиляцией. Минимальный воздушный зазор – 10 см. При эксплуатации АС не устанавливайте на нее какие-либо устройства, не покрывайте салфетками или подобными предметами, затрудняющими охлаждение.
- Не применяйте химические реагенты для чистки АС, используйте мягкую сухую ткань.

4. ТЕХНИЧЕСКОЕ ОПИСАНИЕ

Акустическая система 5.1 (АС) HT-202 предназначена для создания домашнего кинотеатра. Благодаря встроенному в сабвуфер многоканальному 5.1-усилителю мощности АС может быть подключена практически к любым источникам аудиосигнала.

Особенности АС

- Беспроводная передача сигнала по Bluetooth
- Встроенное FM-радио
- Воспроизведение музыки с USB flash и SD card памяти
- Возможность преобразования стереосигнала в 5.1
- Цифровой LED-дисплей
- Пульт дистанционного управления

Панели управления сабвуфера

- ① LED-дисплей
- ② Регулятор уровня громкости
- ③ MODE: переключение входов, режимов Bluetooth/DVD/AUX/FM/USB/SD (кратковременное нажатие); переход в режим ST-BY (длительное нажатие)
- ④ ►►: переход на следующий трек (при кратковременном нажатии в режиме проигрыватель и Bluetooth); следующая станция (при кратковременном нажатии в режиме радио)
- ⑤ ||: Воспроизведение/Пауза (при кратковременном нажатии в режиме проигрыватель и Bluetooth); автоматический поиск старт/стоп (при длительном нажатии в режиме радио)
- ⑥ ◀◀: переход на предыдущий трек (при кратковременном нажатии в режиме проигрыватель или Bluetooth); предыдущая станция (при кратковременном нажатии в режиме радио)
- ⑦ USB: разъем для установки USB flash носителя* с музыкальными файлами, записанными в формате MP3
- ⑧ SD/MMC: разъем для установки SD/MMC-карт* с музыкальными файлами, записанными в формате MP3
- ⑨ FM ANT: разъем для подключения антенны приемника
- ⑩ AUX AUDIO INPUT: разъемы для подключения линейного входа
- ⑪ DVD AUDIO INPUT: разъемы для подключения DVD
- ⑫ AUDIO OUTPUT: разъемы для подключения сателлитов
- ⑬ ON/OFF: выключатель питания
- ⑭ Шнур питания

* Носитель должен быть отформатирован в FAT, FAT32. Можно использовать карты памяти SDHC class 10 и ниже. Не рекомендуется подключение внешних жестких дисков и прочих устройств, отличных от USB flash, – это может привести к повреждению AC.

Пульт ДУ (рис. 3)

- ① STBY: кнопка вкл./выкл. AC (режим STBY)
- ② MUTE: включение/выключение звука
- ③ PRO-LOGIC: включение/выключение режима преобразования стереосигнала в 5.1
- ④ RESET: сброс аудионастроек
- ⑤ SAVE /DEL: запоминание выбранной частоты (кратковременное нажатие в режиме радио); удаление запомненной станции (длительное нажатие)

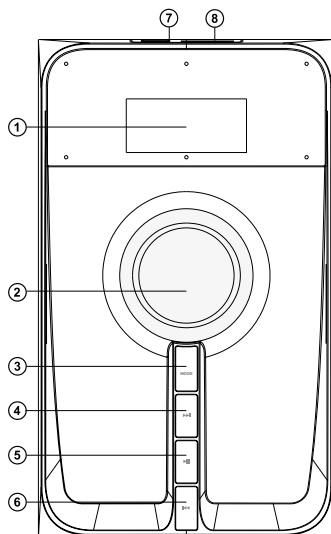


Рис. 1. Панель управления

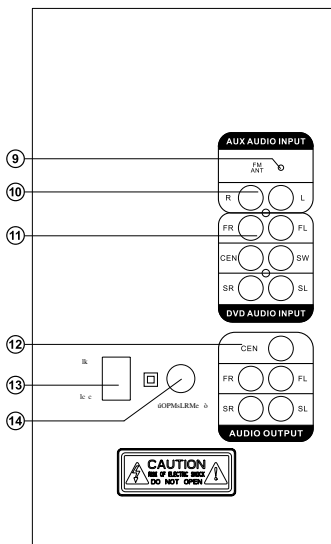


Рис. 2. Задняя панель сабвуфера

- ⑥ FM: выбор входа FM-радио
- ⑦ DVD/BT: выбор входа DVD/Bluetooth
- ⑧ AUX: выбор входа AUX
- ⑨ USB/SD: выбор входа USB / SD (режим Проигрывателя)
- ⑩ SURR: регулировка уровня громкости
- ⑪ SUB: регулировка уровня громкости сабвуфера
- ⑫ CEN: регулировка уровня громкости центрального канала
- ⑬ VOL+/-: кнопки увеличения/уменьшения уровня общей громкости
- ⑭ ◀▶: переход на предыдущий/следующий трек (в режиме Проигрывателя и Bluetooth); переход на предыдущую/следующую радиостанцию* (в режиме Радио);
- ⑮ ⏮, SCAN: кнопка Воспроизведение/Пауза (в режиме Проигрывателя и Bluetooth); Автопоиск радиостанций (длительное нажатие в режиме Радио)
- ⑯ FRONT: регулировка уровня громкости фронтальных каналов
- ⑰ TUN +/-: ручное сканирование диапазона (в режиме Радио)
- ⑱ 0-9: цифровое поле (выбор номера трека в режиме Проигрывателя или частоты в режиме Радио)

* Переключение этих частот происходит при наличии записанных в памяти станций.

Установка батареек в пульт ДУ

- Откройте отсек для батареек на задней стороне пульта ДУ.
- Вставьте батарейки типа AAA (из комплекта).
- Закройте отсек для батареек.

Примечания:

- Используйте ПДУ под углом не более 30° на расстоянии не более 7 метров.
- Направьте ПДУ на окно ИК-приемника на передней панели.
- Если ПДУ не работает, проверьте наличие элементов питания или замените разряженные элементы на новые.
- Вынимайте батарейки из ПДУ, если не собираетесь пользоваться им в течение длительного времени (свыше недели).

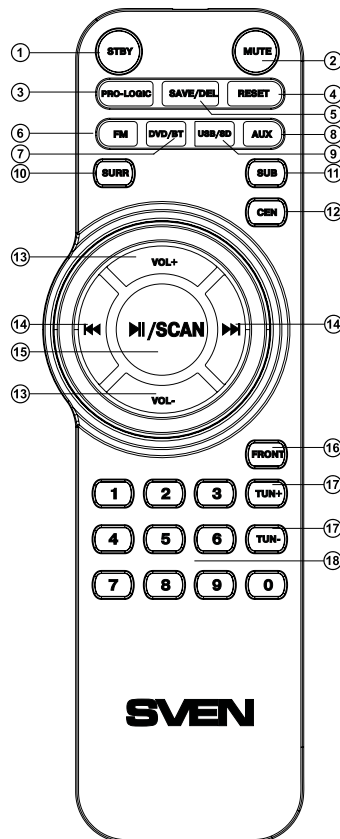


Рис. 3. Пульт ДУ

5. ПОДГОТОВКА И ПОРЯДОК РАБОТЫ

Расположение АС

- Для достижения лучшего эффекта восприятия АС следует расположить колонки согласно рис. 4. Центр и фронтальная пара расположены на линии виртуальной окружности, радиусом которой является расстояние от слушателя до центральной колонки, а центром окружности – голова слушателя. Расстояние от слушателя до каждой из фронтальных колонок и центральной колонки равны. Расстояние между фронтальными колонками равно расстоянию от слушателя до каждой из колонок. Тыловые колонки расположены на таком же удалении от слушателя (также на виртуальной окружности) под углом ~110° к оси «слушатель – экран».
- Избегайте установки колонок в углах помещений и непосредственно возле стен, это может привести к возникновению нежелательных резонансов и призвуков. При возможности разместите АС на расстоянии не менее 20 см от стен.
- Не рекомендуется устанавливать колонки в ниши. Такое размещение может повлиять на воспроизведение звука, особенно в низкочастотном диапазоне.
- Сабвуфер излучает ненаправленный звук, потому его можно расположить в любом месте комнаты, где сабвуфер будет звучать наилучшим образом.
- Подключите колонки к аудиовходу AUDIO OUTPUT @ сабвуфера.

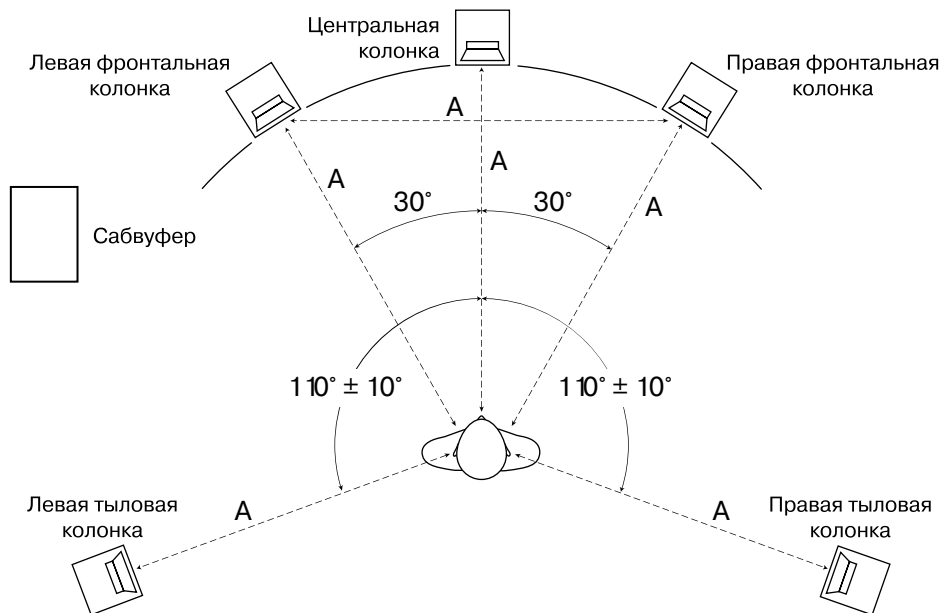



Рис. 4. Расположение АС

Установка и подключение FM-антенны

- Вставьте входящую в комплект комнатную FM-антенну в гнездо FM ANT  на задней панели сабвуфера, как показано на рис. 5. Устанавливайте антенну таким образом, чтобы качество приема стало удовлетворительным, а потом закрепите антенну в этом положении.

Примечание. В домах со слабым FM-сигналом используйте внешнюю FM-антенну.

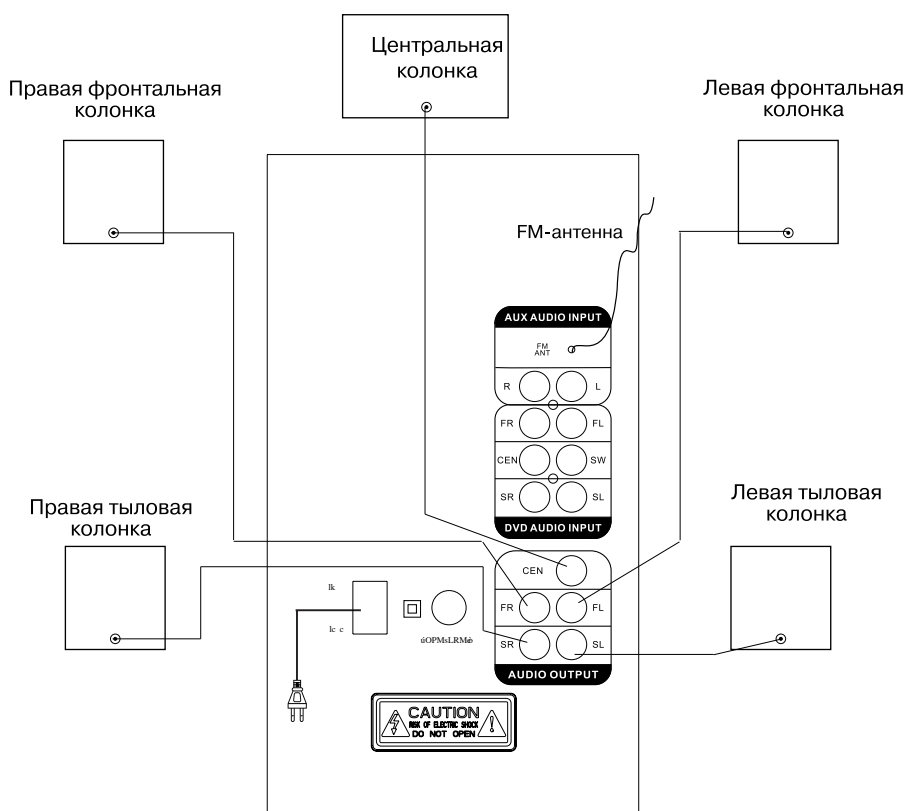


Рис. 5. Схема подключения колонок

Подготовка к работе

Акустическая система HT-202 может быть подключена практически к любым источникам аудиосигнала: CD/DVD/MP3-проигрывателям, звуковой карте ПК и т. п. (см. рис. 6).

Предупреждение! Перед подключением все компоненты системы должны быть выключены.

- Для подключения AC к CD/MP3-плеерам, звуковым картам ПК используйте сигнальные кабели 2RCA к mini-jack (входят в комплект). Подключите 2RCA-джеки и мини-джеки кабелей, как показано на схемах на рис. 6.
- Для подключения AC к DVD/AUX-проигрывателям, TV используйте стереофонические сигнальные кабели 2RCA к 2RCA (не входят в комплект).

Включение системы

- Подключите шнур питания ⑭ к сетевой розетке.
- Включите питание AC выключателем POWER ON/OFF (⑮, положение ON) на задней стенке сабвуфера. Нажмите кнопку ① на ПДУ или кнопку MODE ② на панели управления сабвуфера, засветится информационный LED-дисплей (①, рис. 1). Система готова к работе.

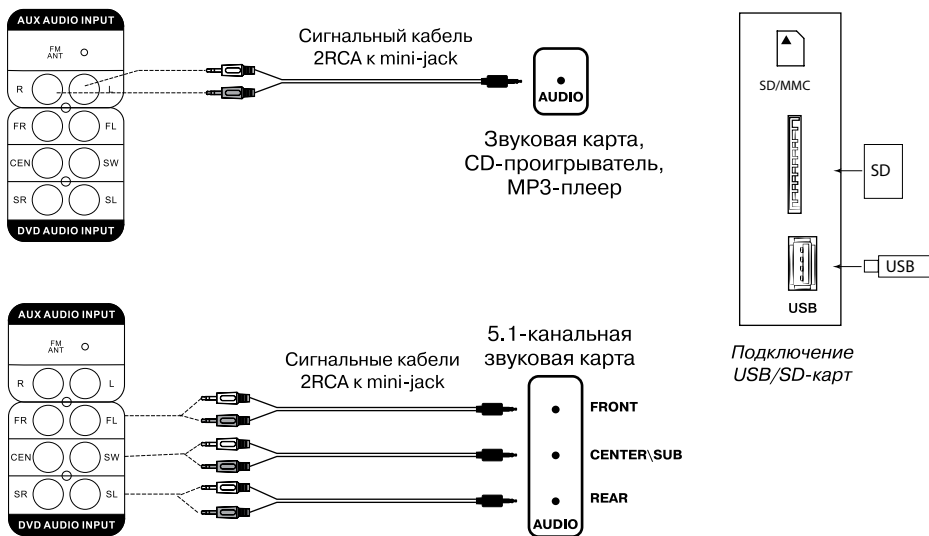


Рис. 6. Схемы подключения к источникам аудиосигнала

Выбор источников сигнала

• В AC имеется 1 стереоаудиовход (AUX) и 5.1-вход DVD на задней панели сабвуфера, а также два порта (SD и USB) на верхней панели. AC автоматически перейдет в режим проигрывателя, если установить один из носителей (USB flash или SD/MMC card) в соответствующие разъемы ⑦, ⑧ (рис. 1). Выберите нужный источник сигнала кнопкой MODE ③ на панели управления или кнопками USB/SD ⑨, AUX ⑧, FM ⑥, DVD/BT ⑦ на ПДУ (рис. 3). На LED-дисплее ① сабвуфера высветится соответствующая надпись.

Управление общей громкостью звука

• Выберите желаемый уровень громкости системы с помощью регулятора ② на панели управления или воспользуйтесь кнопками VOL+/- ⑬ на ПДУ.

Управление громкостью колонок и сабвуфера

• Уровень громкости фронтальных, тыловых и центральной саттелитов можно отрегулировать соответственно кнопками FRONT/SURR/CEN на пульте ДУ. Кнопкой SUB ⑩ на ПДУ можно отрегулировать уровень громкости сабвуфера.

Режимы AUX/DVD

• Для перехода в один из режимов AUX или DVD необходимо при включенной AC воспользоваться кнопкой MODE ③ на передней панели либо кнопками AUX ⑧ или DVD ⑦ на ПДУ (рис. 3). На дисплее сабвуфера высветится соответствующая надпись.

Режим 2.1/5.1

• Для эмуляции режима 5.1 из режима 2.1 необходимо при включенной AC воспользоваться кнопкой PRO-LOGIC ④ на ПДУ.

Режим Проигрывателя

• Для перехода в режим проигрывателя необходимо при включенной AC на передней панели нажать кнопку MODE ③ или USB/SD ⑨ на ПДУ. Воспроизведение начнется автоматически.

• Для выбора трека можно непосредственно ввести его порядковый номер с ПДУ или использовать кнопки ◀, ▶ на передней панели или ПДУ.

Режим Радио

• С помощью кнопки MODE ③ на передней панели сабвуфера или кнопки FM ⑥ на пульте ДУ выберите режим FM, на дисплее загорится индикатор FM.

• Для автоматического сканирования и запоминания найденных станций используйте длительное нажатие кнопки ■ на передней панели или SCAN ⑮ ПДУ. При сканировании на передней панели отображается частота, при запоминании станции на дисплее кратковременно отображается присвоенный порядковый номер.

• Для ручного сканирования диапазона используйте кнопки на ПДУ TUN +/- . Для сохранения выбранной частоты нажмите кнопку SAVE ⑤, кнопками ◀, ▶ выберите номер ячейки для сохранения и повторно нажмите кнопку SAVE.

• При наличии в памяти запомненных станций переключение осуществляется кратковременным нажатием кнопок ◀ ⑥, ▶ ④ на передней панели или ◀, ▶ ⑭ на ПДУ. Частоту станции можно также ввести с помощью цифрового поля. Радио настроится на заданную частоту через 2-3 сек.

Режим ST.BY

• Для перехода/выхода из этого режима нажмите и удерживайте кнопку MODE ③ на передней панели или кнопку ① на ПДУ.

Режим Bluetooth

- Для передачи сигнала в этом режиме необходимо предварительно установить связь изделия с источником сигнала. Для этого выберите режим Bluetooth с помощью кнопки MODE ③ на передней панели сабвуфера или DVD/BT ⑦ на ПДУ. Через 2-3 секунды АС перейдет в режим поиска, на дисплее ① будет отображаться режим «BT».
- На источнике сигнала (телефон, ноутбук, смартфон и пр.) необходимо выбрать режим поиска устройств Bluetooth. На экране отобразится наименование «HT-202», с которым необходимо установить соединение*.
- При удачном подключении индикатор «BT» имеет постоянное свечение. Если подключение не состоялось, индикатор «BT» имеет прерывистое свечение. Необходимо повторно перевести систему в режим поиска (выключить и снова включить)**.
- Во время соединения с источником сигнала можно управлять проигрывателем источника сигнала с ПДУ или при помощи кнопки на передней панели сабвуфера.

* Для соединения по Bluetooth с некоторыми моделями устройств, возможно, потребуется ввести код «0000».

** Если изделие уже прописано в списке устройств источника, то повторная активация режима поиска не обязательна. Выберите лишь имя изделия и команду «подключиться» на источнике.

Сброс аудионастроек

- Нажмите кнопку RESET ④ на ПДУ для сброса аудионастроек.

Примечания:

- **Если Вы длительное время не используете АС, выключите устройство выключателем POWER (⑬, положение OFF) и выньте вилку сетевого шнура ⑭ из розетки.**
- **Для повышения качества воспроизведения звука воспользуйтесь выходом звуковой карты Line-Out.**

6. УСТРАНЕНИЕ НЕИСПРАВНОСТЕЙ

Неисправность	Причина	Способ устранения
АС не включается.	Не подключена к сети.	Проверьте правильность подключения.
	Не включен сетевой выключатель.	Включите выключатель.
Нет звука.	Уровень громкости установлен в наименьшем положении.	Подстройте уровень громкости.
	Неправильно подключен источник аудиосигнала.	Подключите источники сигнала правильно.
В колонках АС слишком тихий звук	Большая амплитуда входного сигнала.	Подстройте уровень громкости.
Искажение звука.	Большая амплитуда входного сигнала.	Регуляторами громкости на источниках сигнала и АС уменьшите величину входного сигнала.
Не функционирует пульт ДУ.	Разряжены батарейки.	Замените батарейки на новые.
	Действие прямых солнечных лучей.	Измените расположение сабвуфера или пульта ДУ.
	Препятствие между пультом	Измените расположение сабвуфера или пульта ДУ.
Не работает FM-тюнер	Не подключена FM-антенна.	Подключите FM-антенну.
	Плохой прием на антенну.	Подключите внешнюю FM-антенну.

Если ни один из указанных выше способов не позволяет решить проблему, пожалуйста, обратитесь за профессиональной консультацией в ближайший к Вам сервисный центр. Никогда не пытайтесь ремонтировать изделие самостоятельно.

7. ТЕХНИЧЕСКИЕ ХАРАКТЕРИСТИКИ

Характеристики и единицы измерения	Значение
Выходная мощность (RMS), Вт: сабвуфера сателлитов	100 (20 + 5 × 16) 20 5 × 16
Диапазон частот, Гц: сабвуфера сателлитов	40 – 125 125 – 22 000
Диаметр динамиков, мм: сабвуфера сателлитов	∅ 128 ШП ∅ 77
Напряжение питания, В/Гц	~230/50
Размеры (Ш × В × Г), мм: сабвуфера сателлитов	175 × 272 × 305 105 × 170 × 110
Вес, кг	6,30

Примечания:

- **Технические характеристики, приведенные в таблице, справочные и не могут служить основанием для претензий.**
- **Продукция ТМ SVEN постоянно совершенствуется. По этой причине технические характеристики и комплектность могут быть изменены без предварительного уведомления.**

Дякуємо Вам за купівлю акустичної системи ТМ SVEN!

АВТОРСЬКЕ ПРАВО

© 2019. SVEN PTE. LTD. Версія 1.0 (V 1.0).

Це Керівництво та інформація, що міститься в ньому, захищено авторським правом. Усі права застережені.

ТОРГОВЕЛЬНІ МАРКИ

Усі торговельні марки є власністю їх законних власників.

ПОПЕРЕДЖЕННЯ ПРО ОБМЕЖЕННЯ ВІДПОВІДАЛЬНОСТІ

Незважаючи на докладені зусилля зробити Керівництво точнішим, можливі деякі невідповідності. Інформація цього Керівництва надана на умовах «як є». Автор і видавець не несуть жодної відповідальності перед особою або організацією за збитки або ушкодження, завдані інформацією, що міститься у цьому Керівництві.

ЗМІСТ

RUS	2
UKR	13
1. РЕКОМЕНДАЦІЇ ПОКУПЦЮ	13
2. КОМПЛЕКТНІСТЬ АС	14
3. ЗАХОДИ БЕЗПЕКИ	14
4. ТЕХНІЧНИЙ ОПИС	14
5. ПІДГОТОВКА ТА ПОРЯДОК РОБОТИ	17
6. УСУНЕННЯ НЕСПРАВНОСТЕЙ	22
7. ТЕХНІЧНІ ХАРАКТЕРИСТИКИ	23
ENG	24

1. РЕКОМЕНДАЦІЇ ПОКУПЦЮ

- Акуратно розпакуйте виріб, простежте за тим, щоб усередині коробки не залишилося яке-небудь приладдя. Перевірте пристрій на предмет пошкоджень. Якщо виріб пошкоджено при транспортуванні, зверніться у фірму, що здійснює доставку; якщо виріб не функціонує, відразу ж зверніться до продавця.
- Просимо Вас перевірити комплектність і наявність гарантійного талона. Переконайтеся в тому, що в гарантійному талоні проставлено штамп магазину, розбірливий підпис або штамп продавця і дата продажу, номер товару співпадає зі вказаним у талоні. Пам'ятайте, що при втраті гарантійного талона або неспівпаданні номерів ви втрачаєте право на гарантійний ремонт.
- Не включайте виріб одразу після того, як внесли його в приміщення, якщо надворі мінусова температура! Розпакований виріб необхідно витримати в умовах кімнатної температури не менше 4-х годин.
- Перед експлуатацією пристрою уважно ознайомтеся з цим Керівництвом і збережіть його на увесь період користування.
- Перевезення і транспортування обладнання допускається лише у заводській упаковці.
- Не вимагає спеціальних умов для реалізації.
- Утилізацію проводити відповідно до правил утилізації побутової та комп'ютерної техніки.

**Технічна підтримка розміщена на сайті www.sven.fi.
Також тут Ви зможете знайти оновлену версію цього Керівництва.**

2. КОМПЛЕКТНІСТЬ АС

- Сабвуфер – 1 шт.
- Сателіти – 5 шт.
- Пульт дистанційного управління (ПДУ) – 1 шт.
- Елементи живлення для ПДУ (тип ААА) – 2 шт.
- Антенний провід – 1 шт.
- Сигнальний кабель 2RCA до mini-jack (Ø 3,5 мм) – 3 шт.
- Керівництво з експлуатації – 1 шт.
- Гарантійний талон – 1 шт.

3. ЗАХОДИ БЕЗПЕКИ



Увага! Усередині корпусу на елементах без ізоляції є висока напруга, що може викликати ураження електричним струмом.

- Щоб уникнути ураження електричним струмом, не розбирайте АС і не ремонтуйте самостійно. Обслуговування і ремонт повинні здійснювати лише кваліфіковані фахівці сервісного центру. Перелік авторизованих сервісних центрів дивіться на сайті www.sven.fi.
- Не допускайте замикання дротів (у тому числі й «заземлених») колонок АС між собою, на корпус підсилювача і на землю, бо це призводить до пошкодження вихідних каскадів підсилювача.
- Забороняється торкатися до штирів мережної вилки апаратури протягом 2 сек. з моменту вилучення вилки з розетки.
- Оберегайте АС від потрапляння в отвори сторонніх предметів.
- Оберегайте АС від підвищеної вологості, потрапляння води і пилу.
- Оберегайте АС від нагрівання: встановлюйте її не ближче ніж 1 м від нагрівальних приладів. Не піддавайте впливу прямих сонячних променів.
- Не розміщуйте на АС, а також поблизу системи джерела відкритого полум'я.
- Не встановлюйте АС в місцях з недостатньою вентиляцією. Мінімальний доступ повітря – 10 см. Під час експлуатації АС не ставте на неї будь-які пристрої, не вкривайте серветками або подібними предметами, що заважають охолодженню.
- Не застосовуйте хімічні реагенти для чищення АС, використовуйте м'яку суху тканину.

4. ТЕХНІЧНИЙ ОПИС

Акустична система 5.1 (АС) HT-202 призначена для створення домашнього кінотеатру. Завдяки вмонтованому в сабвуфер багатоканальному 5.1-підсилювачу потужності АС може бути підключена практично до будь-яких джерел аудіосигналу.

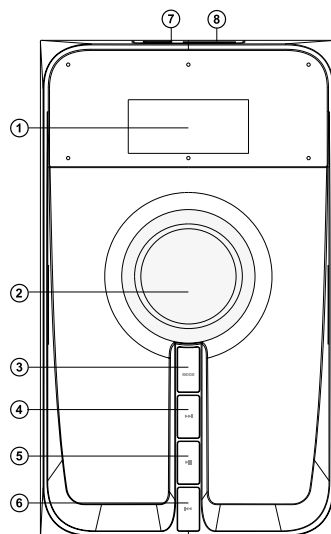
Особливості АС

- Безпроводна передача сигналу по протоколу Bluetooth
- Вмонтоване FM-радіо
- Відтворення музики з USB flash та SD card пам'яті
- Можливість перетворення стереосигналу в 5.1
- Цифровий LED-дисплей
- Пульт дистанційного управління

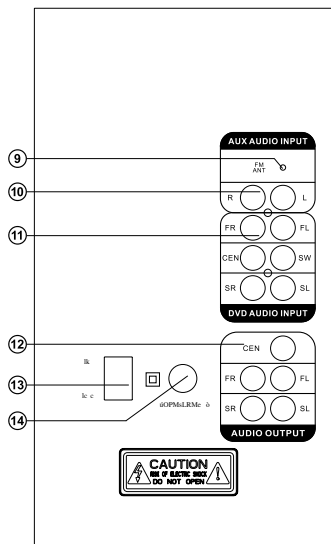
Панель управління сабвуфера

- ① LED-дисплей
- ② Регулятор рівня гучності
- ③ MODE: перемикач входів, режимів Bluetooth/DVD/AUX/FM/USB/SD (короткочасне натиснення); перехід в режим ST-BY (тривале натиснення)
- ④ ►: перехід на наступний трек (короткочасне натиснення в режимі Програвач та Bluetooth); наступна станція (короткочасне натиснення в режимі Радіо)
- ⑤ ■|: Відтворення/Пауза (короткочасне натиснення в режимі Програвач та Bluetooth); автоматичний пошук старт/стоп (тривале натискання в режимі Радіо)
- ⑥ ◀◀: перехід на наступний трек (короткочасне натиснення в режимі Програвач та Bluetooth); попередня станція (короткочасне натиснення в режимі Радіо)
- ⑦ USB: роз'єм для установки USB flash носія* з музичними файлами, записаними у форматі MP3
- ⑧ SD/MMC: роз'єм для встановлення SD/MMC-карт* з музичними файлами, записаними у форматі MP3
- ⑨ FM ANT: роз'єм для підключення антени приймача
- ⑩ AUX AUDIO INPUT: роз'єми для підключення лінійного входу
- ⑪ DVD AUDIO INPUT: роз'єми для підключення DVD
- ⑫ AUDIO OUTPUT: роз'єми для підключення сателітів
- ⑬ ON/OFF: вимикач живлення
- ⑭ Шнур живлення

* Носії потрібно відформувати в FAT, FAT32. Можна використовувати карти пам'яті SDHC class 10 і нижче. Не рекомендується підключення зовнішніх жорстких дисків та інших пристроїв, відмінних від USB flash, – це може призвести до пошкодження АС.



Мал. 1. Панель управління



Мал. 2. Задня панель сабвуфера

Пульт ДУ

- ① STBY: кнопка вмик./вимик. АС (режим STBY)
- ② MUTE: вмикання/вимикання звуку
- ③ PRO-LOGIC: вмикання/вимикання режиму перетворення стереосигналу в 5.1
- ④ RESET: повернення до заводських налаштувань
- ⑤ SAVE /DEL: запам'ятовування вибраної частоти (короткочасне натиснення в режимі Радіо); видалення станції (тривале натиснення)
- ⑥ FM: вибір входу FM-радіо
- ⑦ DVD/BT: вибір входу DVD/Bluetooth
- ⑧ AUX: вибір входу AUX
- ⑨ USB/SD: вибір входу USB / SD (режим Програвач)
- ⑩ SURR: регулювання рівня гучності
- ⑪ SUB: регулювання рівня гучності сабвуфера
- ⑫ CEN: регулювання рівня гучності центрального каналу
- ⑬ VOL+/-: кнопка збільшення/зменшення рівня загальної гучності
- ⑭ ⏮, ⏭: перехід на попередній/наступний трек (в режимі Програвач або Bluetooth); перехід на попередню/наступну станцію (у режимі Радіо);
- ⑮ ⏸, SCAN: кнопка Відтворення/Пауза (у режимі Програвач і Bluetooth); Автопошук радіостанцій (тривале натиснення у режимі FM-радіо)
- ⑯ FRONT: регулювання гучності фронтальних каналів
- ⑰ TUN +/-: ручне сканування діапазону (в режимі Радіо)
- ⑱ 0-9: цифрове поле (вибір номеру треку в режимі Програвач або частоти в режимі Радіо)

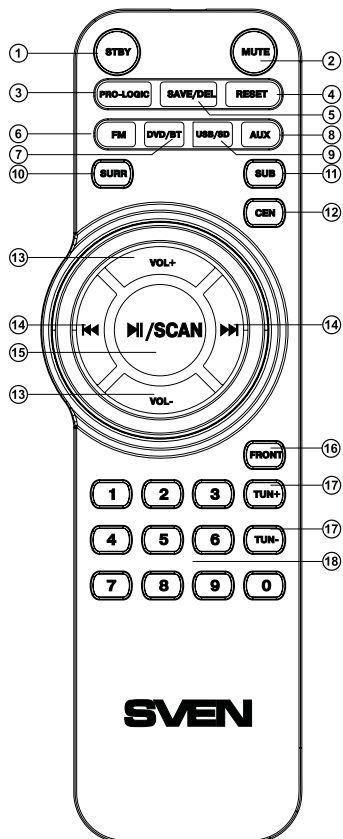
* Перемикання цих частот відбувається за наявності записаних у пам'яті АС станцій.

Встановлення батарейок у пульт ДУ

- Відкрийте відсік для батарейок на задній стороні пульта ДУ.
- Вставте 2 батарейки типу AAA (з комплекту).
- Закрийте відсік для батарейок.

Примітки:

- Використовуйте ПДУ під кутом, який не перевищує 30° на відстані не більше 7 метрів.
- Направте ПДУ на вікно ІЧ-приймача на сабвуфері.
- Якщо ПДУ не працює, перевірте наявність батарейок або замініть розряджені на нові.
- Виймайте батарейки з пульта, якщо не збираєтеся користуватися ним протягом тривалого часу (понад тиждень).

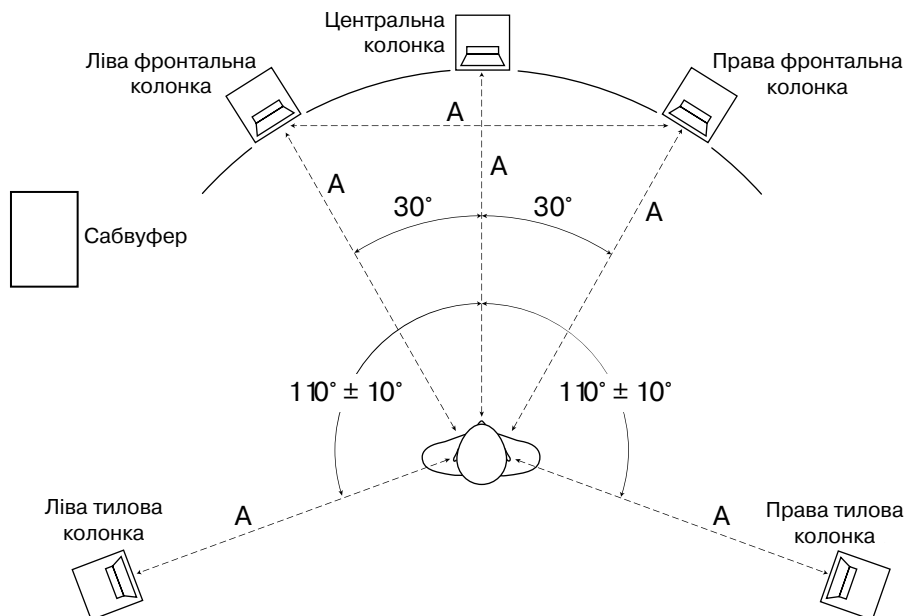


Мал. 3. Пульт ДУ

5. ПІДГОТОВКА І ПОРЯДОК РОБОТИ

Розташування АС

- Для отримання кращого ефекту сприйняття АС слід розташувати колонки згідно з мал. 4. Центр і фронтальна пара розташовані на лінії віртуального кола, радіусом якого є відстань від слухача до центральної колонки, а центром кола – голова слухача. Відстань від слухача до кожної з фронтальних колонок і центральної колонки рівні. Відстань між фронтальними колонками дорівнює відстані від слухача до кожної з колонок. Тиллові канали розташовані на тій же відстані від слухача (також на лінії віртуального кола) під кутом приблизно 110° до осі «слухач – екран».
- Уникайте встановлення колонок у кутах приміщень та безпосередньо біля стін, це може призвести до виникнення небажаних резонансів і призвуків. Якщо це можливо, розташовуйте АС на відстані не менше 20 см від стін.
- Не рекомендується встановлювати колонки в ніші. Таке розміщення може спричинити вплив на відтворення звуку, особливо у низькочастотному діапазоні.
- Сабвуфер випромінює ненаправлений звук, тому його можна розташувати в будь-якому місці кімнати, в якому сабвуфер звучатиме якнайкраще.
- Підключіть колонки до аудіовходу AUDIO OUTPUT @ сабвуфера.

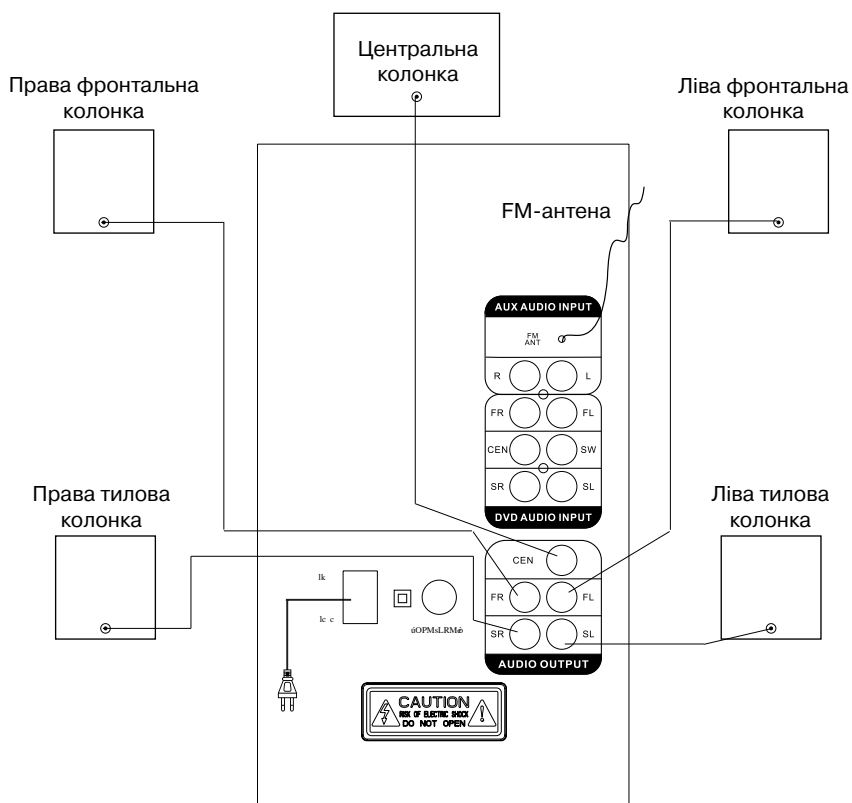


Мал. 4. Розташування АС

Встановлення і підключення FM-антени

- Вставте кімнатну FM-антену з комплекту в роз'єм FM ANT ⑨ на задній панелі сабвуфера, як показано на мал. 5. Встановлюйте антену так, щоб якість прийому стала задовільною, а потім закріпіть антену в цьому положенні.

Примітка. У будинках зі слабким сигналом FM використовуйте зовнішню FM-антену.



Мал. 5. Схема підключення колонок

Підготовка до роботи

Акустична система HT-202 може бути підключена практично до будь-яких джерел аудіосигналу: CD/DVD/MP3-програвачів, звукової карти ПК тощо (див. мал. 6).

Попередження! Перед підключенням всі компоненти системи повинні бути вимкнені.

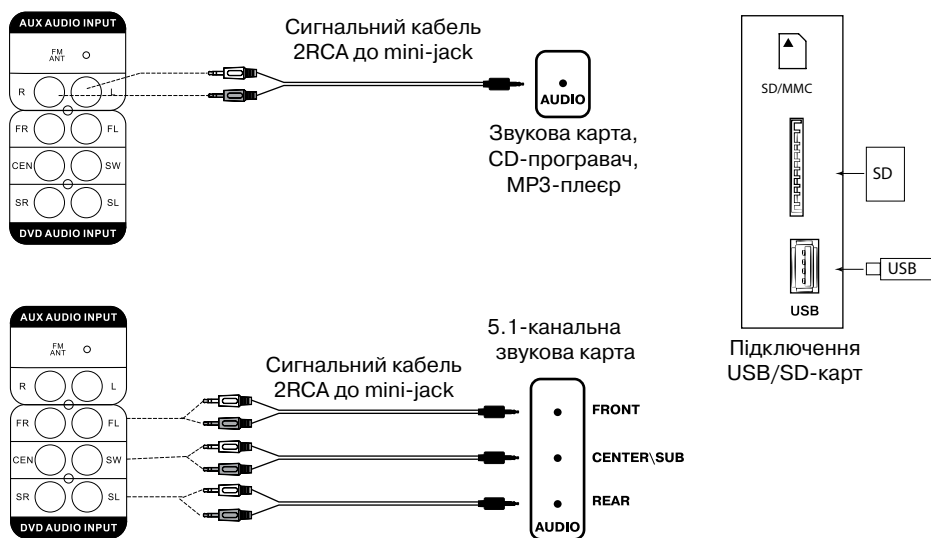
- Для підключення АС до CD/MP3-плеєрів, звукових карт ПК використовуйте сигнальні кабелі 2RCA до mini-jack (з комплекту). Підключіть 2RCA-джеки і міні-джеки кабелів, як показано на схемах на мал. 6.

- Для підключення АС до DVD/AUX-програвачів, TV використовуйте стереофонічні сигнальні кабелі 2RCA до 2RCA (не входять до комплекту).

Увімкнення системи

- Підключіть шнур живлення ④ до розетки.

- Увімкніть живлення АС вимикачем POWER ON/OFF (③, положення ON) на задній панелі сабвуфера. Натисніть кнопку ① на ПДУ або кнопку MODE ③ на панелі управління сабвуфера, загоріться інформаційний LED-дисплей (①, мал. 1). Система готова до роботи.



Мал. 6. Схеми підключення до джерел аудіосигналу

Вибір джерел сигналу

• АС має 1 стереоаудіовхід (AUX) і 5.1-вхід DVD на задній панелі сабвуфера, а також два порти (SD і USB) на його верхній панелі. АС автоматично перейде в режим програвача, якщо встановити один з носіїв (USB flash чи SD card) у відповідні роз'єми ⑦, ⑧ (мал. 1). Виберіть потрібне джерело сигналу кнопкою MODE ③ на панелі управління або кнопками USB/SD ⑨, AUX ⑧, FM ⑥, DVD/BT ⑦ на ПДУ (мал. 3). На LED-дисплеї ① сабвуфера висвітлиться відповідний напис.

Управління загальною гучністю звуку

• Оберіть бажаний рівень загальної гучності системи за допомогою регулятора ② на панелі управління чи скористайтеся кнопками VOL+/- ⑬ на ПДУ.

Управління гучністю колонок і сабвуфера

• Рівень гучності фронтальних, тилкових і центральної колонок можна відрегулювати відповідно кнопками FRONT/SURR/CEN на пульті ДУ. Кнопкою SUB ⑪ на ПДУ можна відрегулювати рівень гучності сабвуфера.

Режими AUX/DVD

• Для переходу в один з режимів AUX або DVD потрібно при увімкненій АС скористатися кнопкою MODE ③ на передній панелі або кнопками AUX ⑧ або DVD ⑦ на ПДУ (мал. 3). На дисплеї сабвуфера висвітлиться відповідний напис.

Режим 2.1/5.1

• Для емуляції режиму 5.1 з режиму 2.1 потрібно при увімкненій АС скористатися кнопкою PRO-LOGIC ③ на ПДУ.

Режим Програвача

• Для переходу в режим програвача потрібно при увімкненій АС скористатися кнопкою MODE ③ на передній панелі або USB/SD ⑨ на ПДУ. Відтворення розпочнеться автоматично.
• Для вибору трека можна безпосередньо ввести його порядковий номер з ПДУ або скористатися кнопками ⏪, ⏩ на передній панелі або на ПДУ.

Режим Радіо

• За допомогою кнопки MODE ③ на передній панелі сабвуфера або кнопки FM ⑥ на пульті ДУ оберіть режим FM, на дисплеї загориться індикатор FM.
• Для автоматичного сканування і запам'ятовування знайдених станцій використовуйте довготривале натиснення кнопки ⏪ на передній панелі або SCAN ⑮ ПДУ. Під час сканування на передній панелі відображається частота, при запам'ятовуванні станції короткочасно відобразиться присвоєний порядковий номер.
• Для ручного сканування діапазону використовуйте кнопки на ПДУ TUN +/- . Для збереження вибраної частоти натисніть кнопку SAVE ⑤, кнопками ⏪, ⏩ виберіть номер соти в пам'яті для збереження і повторно натисніть кнопку SAVE.
• Якщо в пам'яті є запам'ятовані станції, перемикання здійснюється короткочасним натисненням кнопок ⏪ ⑥, ⏩ ④ на передній панелі або ⏪, ⏩ ⑭ на ПДУ. Частоту станції також можна ввести за допомогою цифрового поля. Радіоприймач налаштується на задану частоту через 2-3 сек.

Режим ST.BY

• Для переходу/виходу з цього режиму натисніть і утримуйте кнопку MODE ③ на передній панелі або кнопку ① на ПДУ.

Режим Bluetooth

- Для передачі сигналу в цьому режимі потрібно заздалегідь встановити зв'язок з джерелом сигналу. Для цього виберіть режим Bluetooth за допомогою кнопки MODE ③ на передній панелі сабвуфера або кнопки DVD/BT ⑦ на ПДУ. Через 2-3 секунди АС перейде у режим пошуку, на дисплеї ① відобразиться режим «BT».
- На джерелі сигналу (телефон, ноутбук, смартфон тощо) потрібно вибрати режим пошуку пристроїв Bluetooth. На екрані відобразиться найменування «HT-202», з яким потрібно встановити з'єднання*.
- Якщо підключення вдале, індикатор «BT» має постійне світіння. Якщо підключення не відбулося, індикатор «BT» має переривчасте світіння. У цьому випадку слід ще раз перевести систему в режим пошуку (вимкнути і знову увімкнути)**.
- Під час з'єднання з джерелом сигналу можна управляти програвачем джерела сигналу з ПДУ або за допомогою кнопки на передній панелі сабвуфера.

* Для з'єднання через Bluetooth з деякими моделями пристроїв, можливо, треба буде ввести код «0000».

** Якщо виріб вже прописано у списку пристроїв джерела звуку, то повторна активація режиму пошуку не обов'язкова. Виберіть лише ім'я виробу і команду «підключитися» на джерелі.

Повернення до заводських налаштувань

- Натисніть кнопку RESET ④ на ПДУ для відміни аудіоналаштувань.

Примітки:

- **Якщо Ви тривалий час не використовуєте АС, не забудьте вимкнути пристрій вимикачем POWER (③, положення OFF) та вийняти вилку мережевого шнура ⑭ з розетки.**
- **Для підвищення якості відтворення звуку скористайтеся виходом звукової карти Line-Out.**

6. УСУНЕННЯ НЕСПРАВНОСТЕЙ

Несправність	Причина	Спосіб усунення
АС не вмикається.	Не підключена до мережі.	Перевірте правильність підключення.
	Не увімкнено мережевий вимикач.	Увімкніть вимикач.
Немає звуку.	Рівень гучності встановлено в найменшому положенні.	Налаштуйте рівень гучності.
	Неправильно підключено джерела аудіосигналу.	Підключіть правильно джерела сигналу.
В колонках АС занадто тихий звук.	Рівень гучності встановлено в найменшому положенні.	Налаштуйте рівень гучності.
Спотворення звуку.	Велика амплітуда вхідного сигналу.	Регуляторами гучності джерела сигналу та АС зменшіть величину вхідного сигналу.
Не функціонує пульт ДУ.	Розряджені батарейки.	Замініть батарейки на нові.
	Дія прямих сонячних променів.	Змініть розташування сабвуфера або пульта ДУ.
	Перешкода між пультом та приймачем сабвуфера.	Змініть розташування сабвуфера або пульта ДУ.
Не працює FM-тюнер.	Не підключена FM-антена.	Підключіть FM-антену.
	Поганий прием на антену.	Підключіть зовнішню FM-антену.

Якщо жоден зі вказаних вище способів не дає змогу вирішити проблему, будь ласка, зверніться за професійною консультацією до найближчого до Вас сервісного центру. Ніколи не намагайтеся ремонтувати АС самостійно.

7. ТЕХНІЧНІ ХАРАКТЕРИСТИКИ

Характеристики та одиниці виміру	Значення
Вихідна потужність (RMS), Вт: сабвуфера сателітів	100 (20 + 5 × 16) 20 5 × 16
Діапазон частот, Гц: сабвуфера сателітів	40 – 125 125 – 22 000
Діаметр динаміків, мм: сабвуфера сателітів	Ø 128 ШС Ø 77
Напруга живлення, В/Гц	~230/50
Розміри (Ш × В × Г), мм: сабвуфера сателітів	175 × 272 × 305 105 × 170 × 110
Вага, кг	6,30

Примітки:

- Технічні характеристики, наведені в таблиці, довідкові і не можуть служити підставою для претензій.
- Продукція торговельної марки SVEN постійно удосконалюється. З цієї причини технічні характеристики та комплектність можуть бути змінені без попереднього повідомлення.

Congratulations on your purchase of the Sven speaker system!**COPYRIGHT**

© 2019. SVEN PTE. LTD. Version 1.0 (V 1.0).

This Manual and information contained in it are copyrighted. All rights reserved.

TRADEMARKS

All trademarks are the property of their legal holders.

NOTICE OF RESPONSIBILITY RESTRICTION

Despite the exerted efforts to make this Manual more exact, some discrepancies may occur. The information in this Manual is given on “as is” terms. The author and the publisher do not bear any liability to a person or an organization for loss or damage which has arisen from the information contained in this Manual.

CONTENTS

RUS	2
UKR	13
ENG	24
1. BUYER RECOMMENDATIONS	24
2. PACKAGE CONTENTS	25
3. SAFETY PRECAUTIONS	25
4. TECHNICAL DESCRIPTION	25
5. PREPARATION AND OPERATION	28
6. TROUBLESHOOTING	33
7. TECHNICAL SPECIFICATIONS	34

1. BUYER RECOMMENDATIONS

- Unpack the device carefully. Make sure there are no accessories left in the box. Check up the device for damage; if the product was damaged during transportation, address the firm which carried out the delivery; if the product functions incorrectly, address the dealer at once.
- Check up the package contents and availability of the warranty card. Make sure the warranty card has a shop stamp, a legible signature or the seller’s stamp and purchase date, and the goods number corresponds to that in the warranty card. Remember: in case of warranty card loss or discrepancy of numbers you forfeit the right for warranty repairs.
- Do not switch on the speaker system immediately after you bring it into a room from environment with negative temperature! After unpacking, the speaker system should be kept in conditions of room temperature for at least 4 hours.
- Before installing and using the speaker system, read this Manual carefully and keep it for future reference.
- Shipping and transportation equipment is permitted only in the original container.
- Does not require special conditions for realization.
- Dispose of in accordance with regulations for the disposal of household and computer equipment.

Technical support is on www.sven.fi.

2. PACKAGE CONTENTS

- Subwoofer – 1 pc
- Satellites – 5 pcs
- Remote control (RC) – 1 pc
- RC batteries (AAA type) – 2 pcs
- FM antenna – 1 pc
- 2RCA to mini-jack (Ø 3.5 mm) signal cables – 3 pcs
- Operation manual – 1 pc
- Warranty card – 1 pc

3. SAFETY PRECAUTIONS



Caution! High voltage inside! To avoid the risk of electric shock do not open or touch elements inside.

- To avoid electric shock, do not open the MSS and do not perform repairs by yourself. Service and repairs should be performed only by qualified specialists in an authorized service center. The list of authorized service centers is available on www.sven.fi.
- Do not allow the circuit of wires (including the grounded ones) between the speakers, on the power amplifier or the ground, for it causes damage to the power amplifier output stage.
- Do not touch the MSS power cord plug pins for 2 seconds after unplugging it from the mains.
- Do not put foreign objects inside the holes of the MSS.
- Protect the MSS from high humidity, water and dust.
- Protect the MSS from heating: do not place it closer than 1 m from a heat source. Do not expose it to direct sunlight.
- Do not place any open flame sources on or close to MSS.
- Do not place the MSS in poorly ventilated areas. Leave an air gap of 10 cm or more. When operating the MSS, do not put any devices on it, do not cover it with cloth or other objects preventing it from cooling.
- Do not use any chemical agents for cleaning. Clean it with dry soft cloth only.

4. TECHNICAL DESCRIPTION

HT-202 5.1 Home Theater Speaker System (HTSS) is designed for creating a home theater. The multichannel 5.1 amplifier built into the subwoofer enables to connect the HTSS to virtually any audio source.

Special features

- Wireless signal transmission via Bluetooth
- Built-in FM radio
- Built-in audio files player from USB flash and SD card storage devices
- Possibility to transform stereo signal to 5.1
- Digital LED display
- Remote Control

HTSS design

- ① LED display
- ② Volume level control
- ③ MODE: input switch, Bluetooth/DVD/AUX/FM/USB/SD (pressed short); ST-BY mode (pressed long)
- ④ ►►: next track (pressed short in the Player or Bluetooth mode); next station (pressed short in the Radio mode)
- ⑤ ►||: Play/Pause (pressed short in the Player or Bluetooth mode); start/stop auto scan (pressed long in the Radio mode)
- ⑥ ◀◀: previous track (pressed short in the Player or Bluetooth mode); previous station (pressed short in the Radio mode)
- ⑦ USB: slot for a USB flash device* containing MP3 audio files
- ⑧ SD/MMC: slot for SD/MMC cards* containing MP3 audio files
- ⑨ FM ANT: FM antenna input jack
- ⑩ AUX AUDIO INPUT: line input jacks
- ⑪ DVD AUDIO INPUT: DVD input jacks
- ⑫ AUDIO OUTPUT: satellite output jacks
- ⑬ ON/OFF: power switch
- ⑭ Power cord

* The storage device must be formatted as FAT, FAT32. Memory cards SDHC class 10 or less can be used. Connecting devices other than USB flash drive is not recommended. Connection of HDDs and other devices can cause damage to the HTSS.

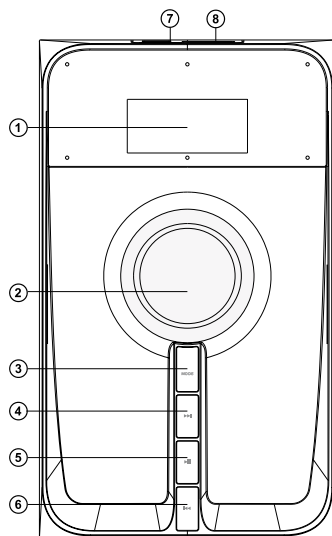


Fig. 1. Control panel

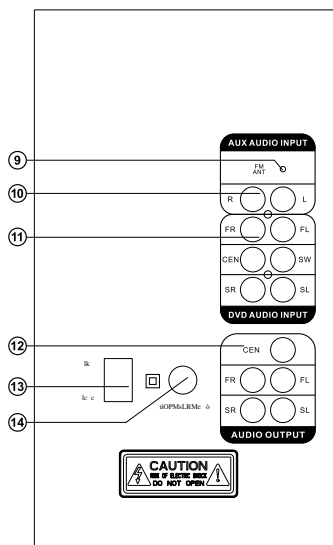


Fig. 2. Subwoofer rear panel

Operation Manual

HT-202

Remote control

- ① STBY: ON/OFF power switch button (ST-BY Mode)
- ② MUTE: sound on/of
- ③ PRO-LOGIC: on/off button of the conversion mode of a stereo signal to 5.1
- ④ RESET: return to default settings
- ⑤ SAVE /DEL: memorize selected frequency button (pressed short in the Radio mode); deleting a memorized station (pressed long)
- ⑥ FM: input selection FM
- ⑦ DVD/BT: input selection DVD/Bluetooth
- ⑧ AUX : input selection AUX
- ⑨ USB/SD: input selection USB / SD (in Player mode)
- ⑩ SURR: volume up/down
- ⑪ SUB: subwoofer volume up/down
- ⑫ CEN: center channel volume up/down
- ⑬ VOL+/-: volume up/down button
- ⑭ ◀▶: previous track/next track (in the Player mode and Bluetooth);
previous station/next station* (in Radio mode);
- ⑮ ⏮, ⏭, SCAN: Play/Pause button (in Player and Bluetooth mode);
Start/Stop auto scan (pressed long in Radio mode)
- ⑯ FRONT: front channel volume up/down
- ⑰ TUN +/-: manual band scanning buttons (in the Radio mode)
- ⑱ 0-9: numeric pad (select track number in the Player mode or track number FM Radio)

* The frequencies are switched if there are stations preset in the memory.

Installing RC batteries

- Open the battery compartment on the back of the remote control.
- Insert the included AAA batteries.
- Close the battery compartment

Notes:

- **Use the RC at an angle no more than 30° at a distance of no more than 7 meters.**
- **Direct the remote control at the LED display on the subwoofer.**
- **If the remote control is inoperative, check the availability of batteries or change them.**
- **Remove the batteries from the RC if you don't intend to use it for a long time (more than a week).**

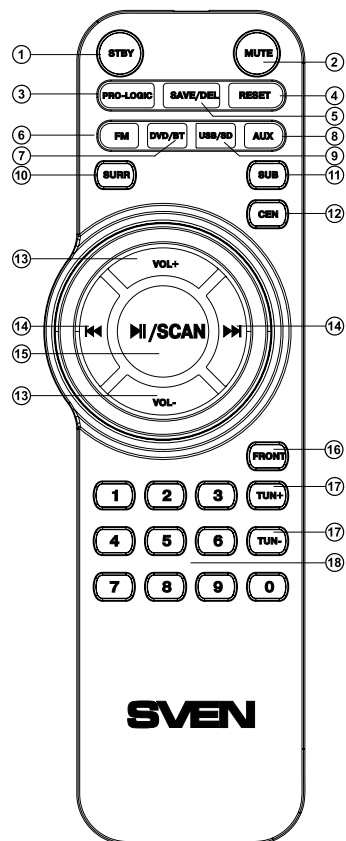
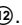


Fig. 3. Remote control

5. PREPARATION AND OPERATION

Speaker placement

- To achieve optimum sound, it's recommended that you place the speakers according to Fig. 4. The center and front speakers should be located along an imaginary circle with the distance between the listener and the center channel speaker as a radius, and the listener's head as the center. Each of the three speakers should be placed at equal distance from the listener. The front speakers and the listener make up an equilateral triangle. The rear speakers are placed at the same distance from the listener (on the imaginary circle, too) at an angle of nearly 110° to the Listener – Display axis.
- Avoid placing your speakers in the corners and close to walls, as this can lead to unwanted resonance and distortions. If possible, place them at least 20 cm away from walls.
- Do not locate the speakers in niches. Such placement can affect the sound badly, especially in the lows.
- The subwoofer emits non-directional sound, therefore it can be located in any place of the room where it sounds the best.
- Connect the speakers to the subwoofer AUDIO OUTPUT .

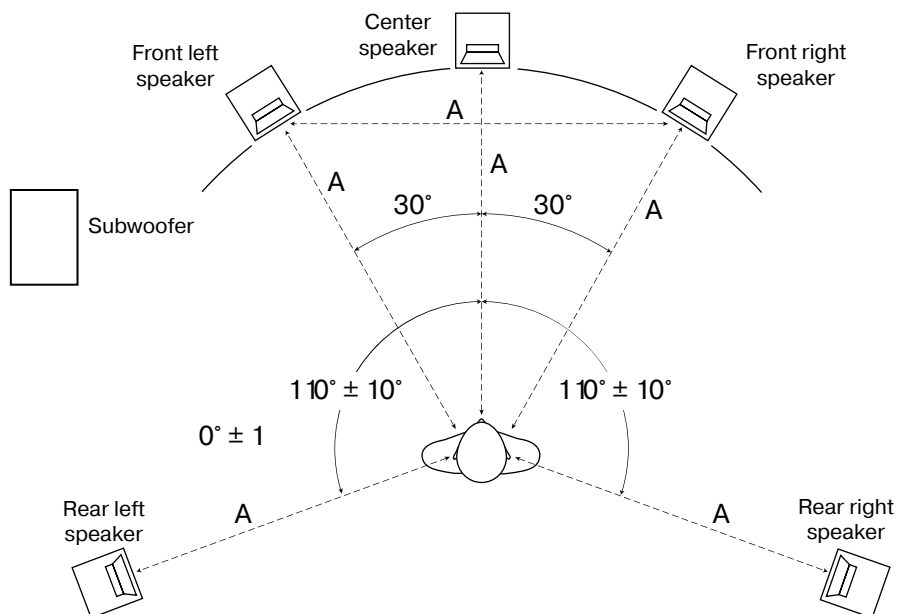


Fig. 4. Speaker placement

Installing and connecting the FM antenna

- Insert the included indoor FM antenna into the FM ANT ⑨ jack on the subwoofer rear panel, as shown in Fig. 5. Install the FM antenna in such a way that reception quality is satisfactory, and then fix the position of the antenna.

Note. In buildings with weak FM signal use an outdoor FM antenna.

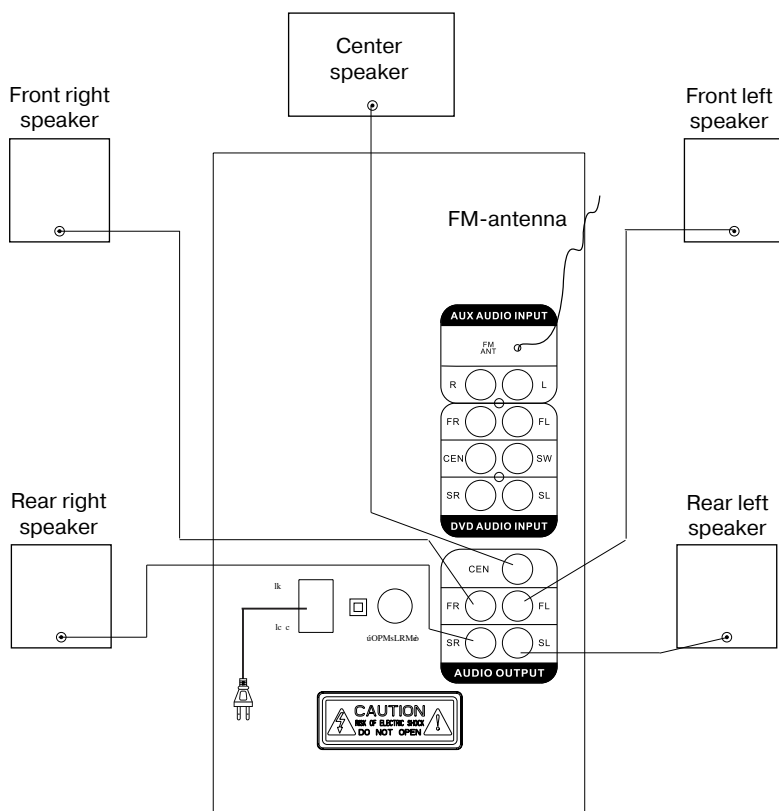


Fig. 5. Speaker connection diagram

Preparations

HT-202 speaker system can be connected to virtually any audio source: DVD/CD/MP3 player, PC sound card, etc. (see connection diagram, Fig. 6).

Caution! Before making any connections, make sure the MSS is off and unplugged.

- To connect the HTSS to PC sound cards, MP3/CD players, use the 2RCA to mini-jack signal cables from the package. Connect the RCA jacks and mini-jacks, as shown in Fig. 6.
- To connect the speakers to a CD/DVD/AUX player or TV use the included 2RCA to 2RCA stereo signal cables (not included).

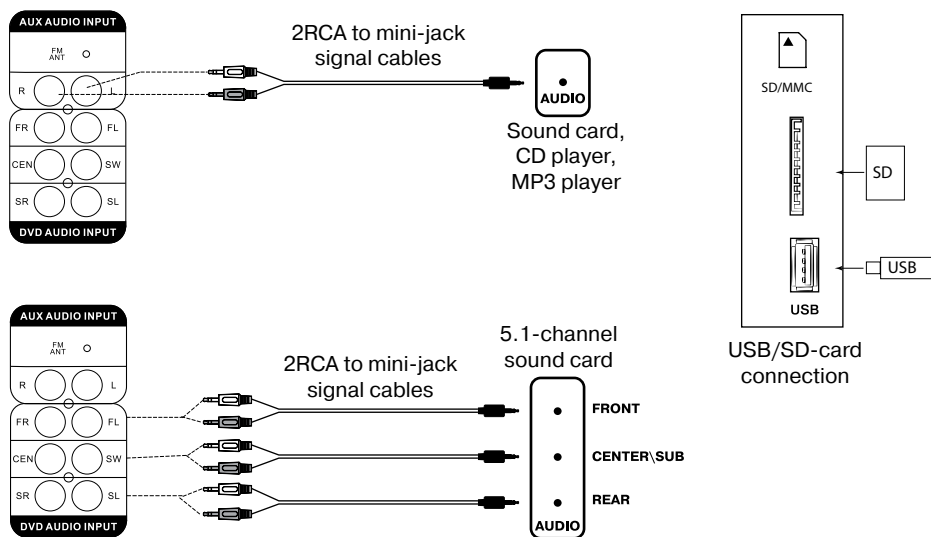


Fig. 6. Connection to audio sources

Switching on

- Connect the power cord ⑭ to the mains outlet.
- Switch on the HTSS power supply with the POWER ON/OFF switch (⑬, ON position) on the subwoofer rear panel. Press ① button on the RC or MODE ③ button on the subwoofer control panel, and the LED display (①, Fig. 1) will illuminate. The system is ready for operation.

Selecting audio source

- The HTSS has one stereo audio input (AUX) and DVD 5.1-input on the subwoofer rear panel, as well as two ports (SD and USB) on its top panel. The system will automatically enter the Player mode, when one of devices (USB flash or SD/MMC card) is connected to the corresponding jacks ⑦, ⑧ (Fig. 1). Select the audio source with the MODE ③ button on the control panel or with buttons USB/SD ⑨, AUX ⑩, FM ⑥, DVD/BT ⑦ on the RC (Fig. 3). The subwoofer LED display ① will show the corresponding title.

Master volume control

- Adjust the desired master volume level with regulator ② on the control panel or use buttons VOL+/- ⑬ on the RC.

Subwoofer and satellite speaker volume control

- The front, rear and center speaker volume can be adjusted with FRONT/SURR/CEN buttons on the RC. The SUB ⑪ button on the RC are used for adjusting the subwoofer volume control.

AUX/DVD Modes

- To select any of AUX or DVD modes use the MODE ③ button on the front panel or AUX ⑩ and DVD ⑦ buttons on the RC (Fig. 3). The corresponding title will be displayed on the subwoofer.

2.1/5.1 Mode

- For 5.1 mode emulation from 2.1 mode use the PRO-LOGIC ③ button on the RC.

Player Mode

- To enter the Player mode press the MODE ③ or USB/SD ⑨ button on the RC, when the HTSS is on. The Player mode will start automatically.
- To select a track, you can enter directly its sequence number on the remote control or select it using buttons ◀ or ▶ on the front panel or on the RC.

Radio Mode

- To switch to the FM radio mode, use the MODE ③ button on the subwoofer front panel or the FM ⑥ buttons on the remote control.
- To auto scan and memorize the found stations, press long the button ▶ on the front panel or the SCAN ⑫ button on the remote control. The frequency being scanned is displayed on the front panel and when the station is being memorized its assigned sequence number is displayed for a short moment.
- For manual scanning use buttons TUN +/- on the RC. To save the selected station, press the SAVE ⑤ button, and then with the buttons ◀, ▶ assign the station its number and press the SAVE button again.
- If preset stations are available in the memory, you can switch from one to another by short pressing buttons ◀ ⑬, ▶ ⑭ on the front panel or buttons ◀, ▶ ⑭ on the remote control. The station frequency can also be entered with the numeric pad buttons. The radio will tune to the set frequency within 2-3 seconds.

ST-BY Mode

- To enter/exit this mode, press and hold down button MODE ③ on the front panel or button ① on the RC.

Bluetooth Mode

- In order to transmit signal in this mode it is necessary by first to connect the device with a signal source. For this purpose select the Bluetooth mode using MODE button ③ on the front panel of the subwoofer or DVD/BT button ⑦ on the remote control. After 2-3 seconds the speaker system will enter the search mode, «BT» mode is shown on the display ①.
- It is necessary to select the search mode of devices with Bluetooth on a signal source (telephone, notebook, smartphone, etc.). «HT-202», message will be displayed on the screen which it should be connected with*.
- The «BT» indicator lights continuously when connection is successful. If there is no any connection, the lighting of the «BT» indicator is intermittent. In this case the system should be switch over to the search mode once again (to turn off and turn on a new)**.
- It is possible to control the player of a signal source from the remote control or using the button on the front panel of the subwoofer when connecting to a signal source.

* You might have to enter "0000" code to connect some models of devices via Bluetooth.

** If an item has been already registered in the device list of a source, then the second search mode activation is not obligatory. Choose only the item name and the "connect" command on the source.

Audio setting reset

- Press the button RESET ④ on the remote control to reset audio settings.

Notes:

- ***If the MSS is left unused for a long period of time, mind to switch it off with the POWER switch (⑬, OFF position) and unplug the power cord ⑭ from the mains socket.***
- ***To improve the sound quality, use the Line-Out port of your sound card.***

6. TROUBLESHOOTING

Problem	Cause	Solution
The HTSS does not turn on.	The HTSS isn't connected to a mains outlet.	Check the connection.
	The power switch is off.	Turn on the switch.
No sound.	Volume level is set at minimum value.	Adjust the volume control knob.
	Improperly connected audio source.	Connect audio sources correctly.
There is too quiet sound of speakers.	Volume level is set at its minimum value.	Adjust the volume control knob.
Distortion of sound.	Large amplitude of the input signal.	Turn down the source volume and the HTSS volume.
The remote control is not working.	The batteries are discharged.	Replace batteries with new ones.
	There is direct sunlight.	Change the subwoofer or remote control location.
	Obstacle between the remote control and the subwoofer receiver.	Change the subwoofer or remote control location.
The FM tuner is not working.	The FM tuner is not connected.	Connect the FM antenna.
	Poor reception of the antenna.	Connect an outdoor FM antenna.

If none of the above methods can solve the problem, please seek professional advice at your nearest service center. Never attempt to repair the product yourself.

7. TECHNICAL SPECIFICATIONS

Parameter, measurement unit	Value
Output power (RMS), W: subwoofer satellites	100 (20 + 5 × 16) 20 5 × 16
Frequency response, Hz: subwoofer satellites	40 – 125 125 – 22 000
Speaker diameters, mm: subwoofer satellites	Ø 128 full-range Ø 77
Power supply, V/Hz	~230/50
Dimensions (W × H × D), mm: subwoofer satellites	175 × 272 × 305 105 × 170 × 110
Weight, kg	6.30

Notes:

- **Technical specifications given in this table are supplemental information and cannot give occasion to claims.**
- **Technical specifications and package contents are subject to change without notice due to the improvement of SVEN production.**

Активная 5.1 акустическая система
с Bluetooth для домашнего кинотеатра

SVEN®



Модель: HT-202

Импортер в России: ООО «РЕГАРД», 105082, РФ,
г. Москва, ул. Фридриха Энгельса, д.75, стр. 5.
Уполномоченная организация в России: ООО «РТ-Ф»,
105082, г. Москва, ул. Фридриха Энгельса, д. 75, стр. 5.
Условия гарантийного обслуживания смотрите в гаран-
тийном талоне или на сайте **www.sven.fi**.
Гарантийный срок: 12 мес.

Срок службы: 5 лет.

Производитель: «СВЕН ПТЕ. Лимитед», 176 Джу Чиаг
Роуд, № 02-02, Сингапур, 427447. Произведено под
контролем «Свен Скандинавия Лимитед», 48310, Фин-
ляндия, Котка, Котлахдентие, 15. Сделано в Китае.

Модель: HT-202

Постачальник/імпортер в Україні: ТОВ «СВЕН Центр»,
08400, Київська область, м. Переяслав-Хмельниць-
кий, вул. Героїв Дніпра, 31, тел. (044) 233-65-89/98.
Призначення, споживчі властивості та відомості про
безпеку товару дивіться у Керівництві з експлуатації.
Умови гарантійного обслуговування дивіться в гаран-
тійному талоні або на сайті **www.sven.fi**.

Гарантийний термін: 12 міс.

Строк служби: 5 років.

Товар сертифіковано/має гігієнічний висновок.

Шкідливих речовин не містить. Зберігати в сухому місці.

Виробник: «СВЕН ПТЕ. Лімїтед», 176 Джу Чіат Роуд,
№ 02-02, Сингапур, 427447. Виготовлено під контролем
«Свен Скандинавія Лімїтед», 4831 0, Фінляндія, Котка,
Котлахдентіе, 15. Зроблено в Китаї.

Manufacturer: SVEN PTE. LTD, 176 Joo Chiat Road, № 02-
02, Singapore, 427447. Produced under the control of Oy
Sven Scandinavia Ltd. 15, Kotolahdentie, Kotka, Finland,
48310. Made in China.

© Registered Trademark of Oy SVEN
Scandinavia Ltd. Finland.



HT-202