



Декларация о соответствии: ЕАЭС № RU Д-РУ.КА01.В.30006/20
Действительна по 19.07.2023г.

УСЛОВИЯ ГАРАНТИИ

1. Предприятие-изготовитель гарантирует соответствие изделия требованиям ТРТС 025/2012 ГОСТ16371-14 при соблюдении условий транспортирования, сборки и эксплуатации.

Гарантийный срок эксплуатации-24 месяца. Срок исчисляется со дня передачи мебели потребителю. Если день передачи установить невозможно, гарантийный срок исчисляется со дня изготовления мебели. Дефекты производственного характера, обнаруженные в течение гарантийного срока, устраняются за счёт предприятия - изготовителя.

2. Изделие снимается с гарантийного обслуживания в следующих случаях:

- если имеет следы постороннего вмешательства или была попытка ремонта;
- если обнаружены несанкционированные изменения конструкции изделия;
- если изделие эксплуатировалось не в соответствии со своим целевым назначением или в условиях, для которых оно не предназначено.

3. Гарантия не распространяется на изделие, имеющее следующие повреждения:

- механические;
- вызванные стихией, пожаром, бытовыми факторами;
- вызванные попаданием на поверхность изделий едких веществ и жидкостей.

Срок службы изделия - 5 лет.

ДАТА ВЫПУСКА " ____ " ____ 201 г.

ДАТА ПРОДАЖИ " ____ " ____ 201 г.

ШТАМП МАГАЗИНА

Правила эксплуатации и ухода за мебелью.

1. Мебель должна быть использована только по своему прямому назначению, в соответствии с её функциональными характеристиками.

2. Мебель должна храниться и эксплуатироваться в закрытых отапливаемых помещениях при температуре не ниже +2°C и относительной влажности воздуха от 45 до 70%.

3. При установке изделий мебели в непосредственной близости от нагревательных и отопительных приборов их поверхности во время эксплуатации должны быть защищены от нагрева. Температура нагрева элементов мебели не должна превышать 40°C.

4. При ослаблении крепления соединений необходимо периодически подтягивать винты, шурупы, стяжки и т.п.

5. Поверхности изделий следует предохранять от различных растворителей, кислот, щелочей и механических повреждений.

6. Поверхности изделий можно освежить, применяя специальные составы, которые имеются в хозяйственных магазинах. Не допускается применение соды, порошков и других материалов, не предназначенных для ухода за мебелью.

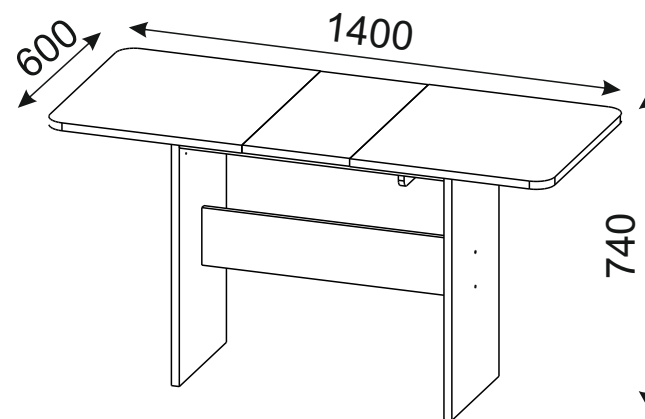
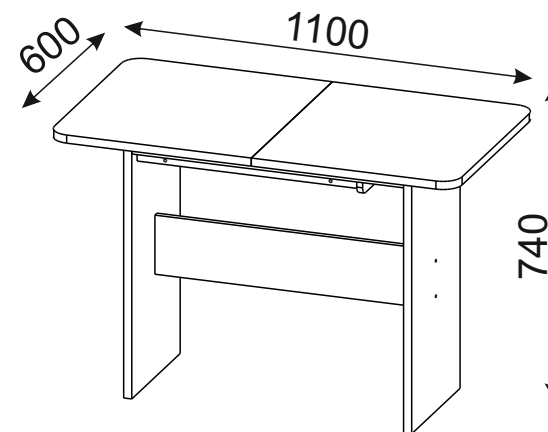
7. Помните, что сохранность и долговечность изделия зависит не только от его конструкции и качества материалов, но и от правильной эксплуатации и ухода за ним.

Версия 2018(1)

Изготовитель: ООО Торговый Дом Три Я, Россия, 347360 Ростовская обл. г. Волгодонск, ул. Портовая 1



Стол раздвижной «Дублин»

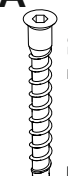
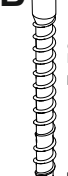




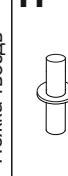
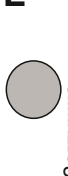

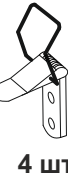
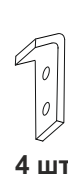




ПАСПОРТ И СХЕМА СБОРКИ

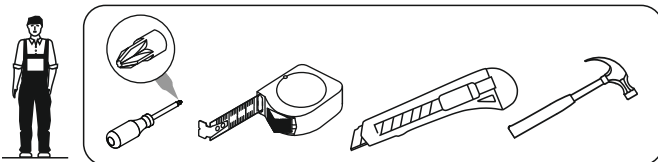
Состав изделия

№	Наименование детали	Кол-во
1	Опора правая 360x718	1
2	Опора левая 360x718	1
3	Вставка 300x600	1
4	Столешница 550x600	2
5	Стенка вертикальная 326x75	1
6	Царга передняя 736x55	1
7	Царга 736x160	1
8	Царга задняя 736x96	1
9	Направляющая 200x245	2
10	Направляющая столешницы 736x55	2

Фурнитура

A  Евровинт 7x50 7 шт.	B  Евровинт 7x70 14 шт.	C  Шкант для столов 4 шт.	D  Шкант для столов 4 шт.	E  3.5x16 (цинк) 20 шт.	F  Ключ 1 шт.	G  Ножка-гвоздь 4 шт.	H  Полкодержатель 6 шт.	L  Заглушка 21 шт.	
M  Замок 4 шт.	N  Крючок 4 шт.	O  Ограничитель 2 шт.	P  Саморез 3.5x30 8 шт.						

Требуемый дополнительный инструмент



Сборку рекомендуется производить с помощью специалиста.

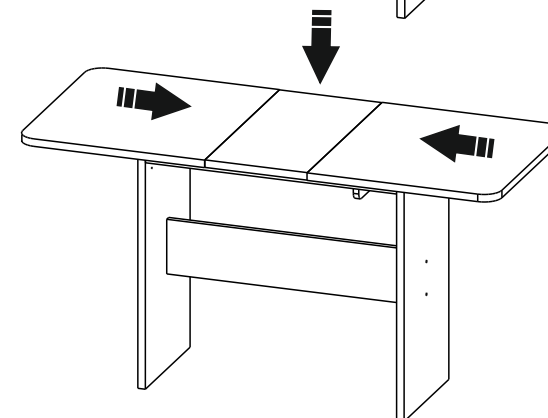
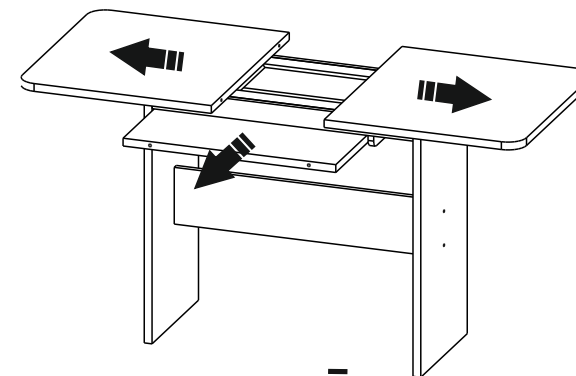
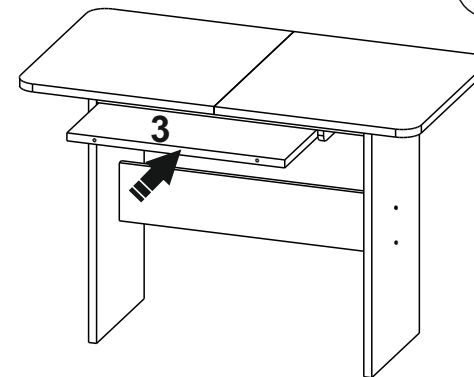
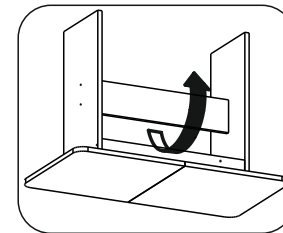
Упаковку с этикеткой сохранять до конца сборки!

Предприятие оставляет за собой право вносить некоторые конструктивные изменения, не ухудшающие внешний вид и не влияющие на функциональные свойства изделия.

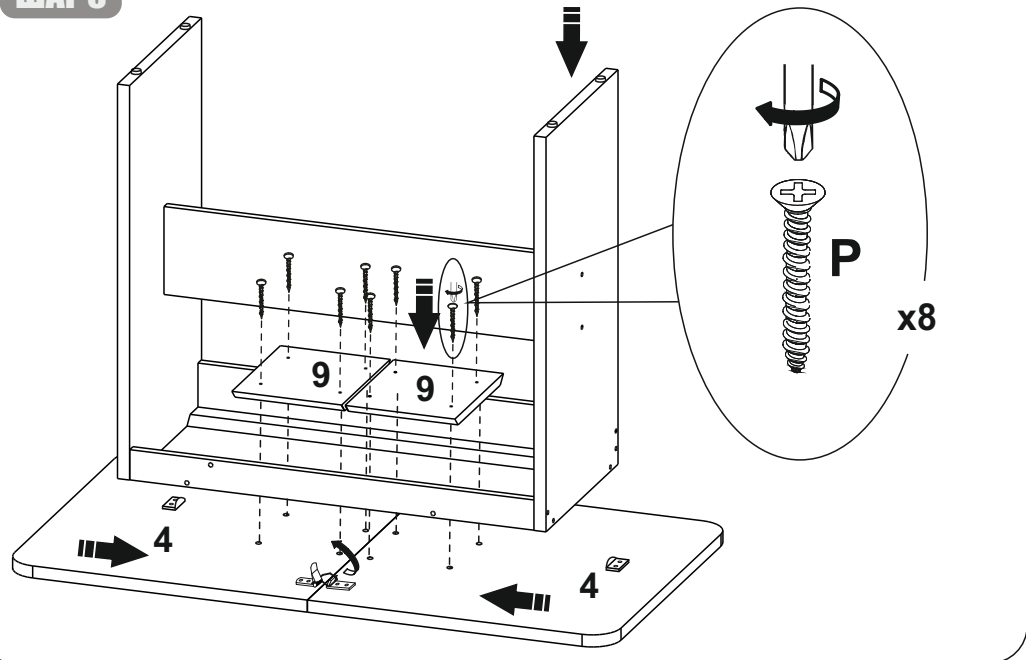
Конструкционные материалы для изготовления изделия

- основной конструкционный материал - плита древесностружечная облицованная пленкой на основе термореактивных полимеров (ламинированная) - ЛДСП по ГОСТ 32289-2013;

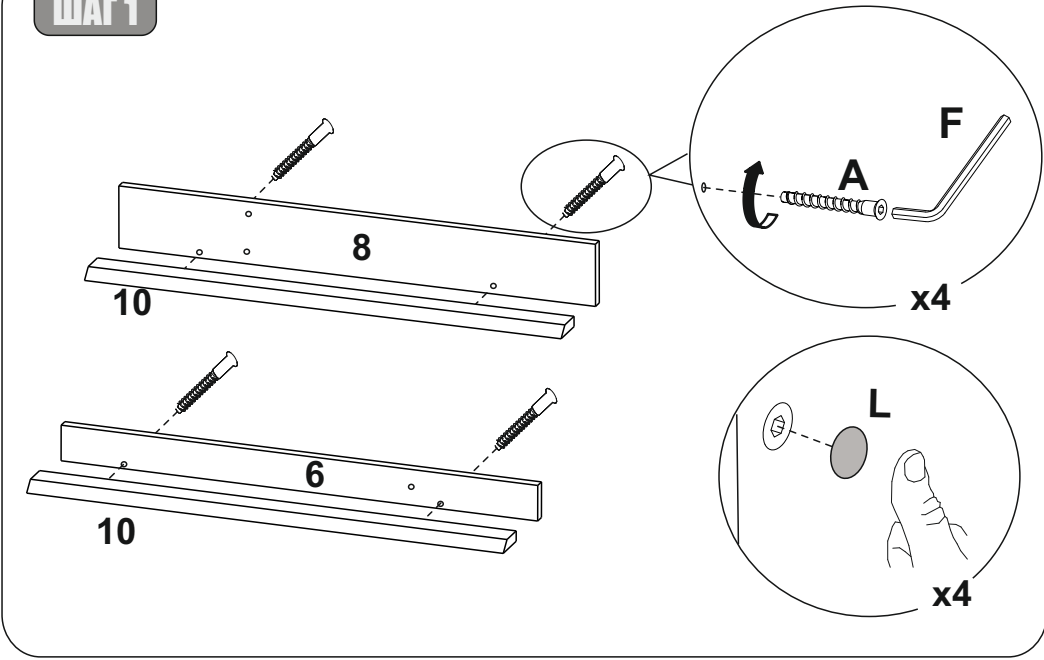
ШАГ 8



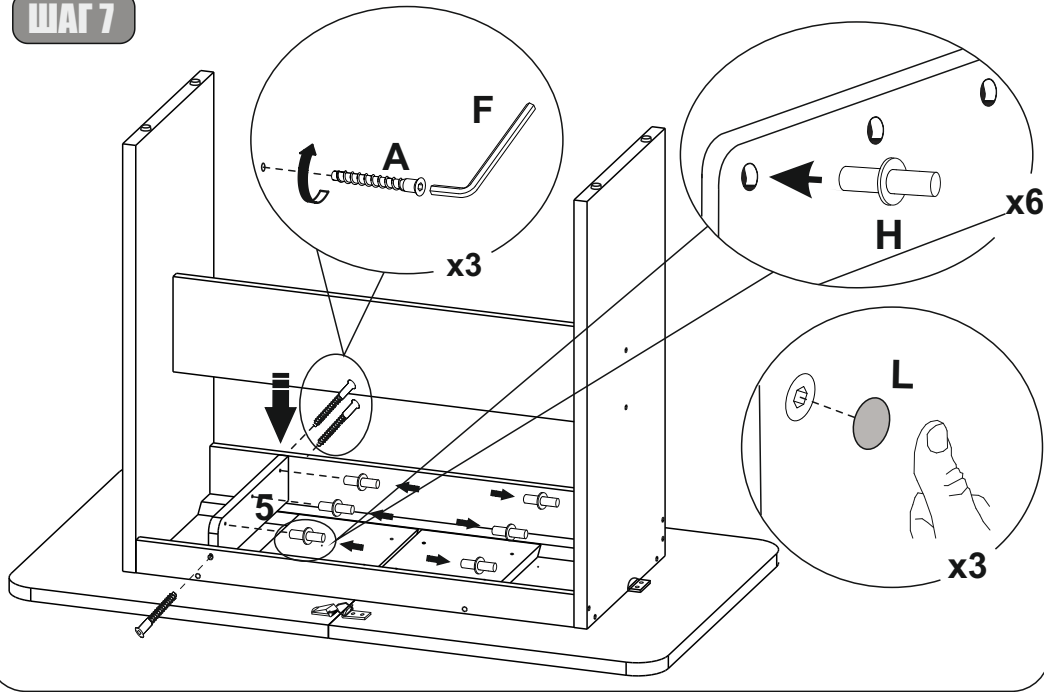
ШАГ 6



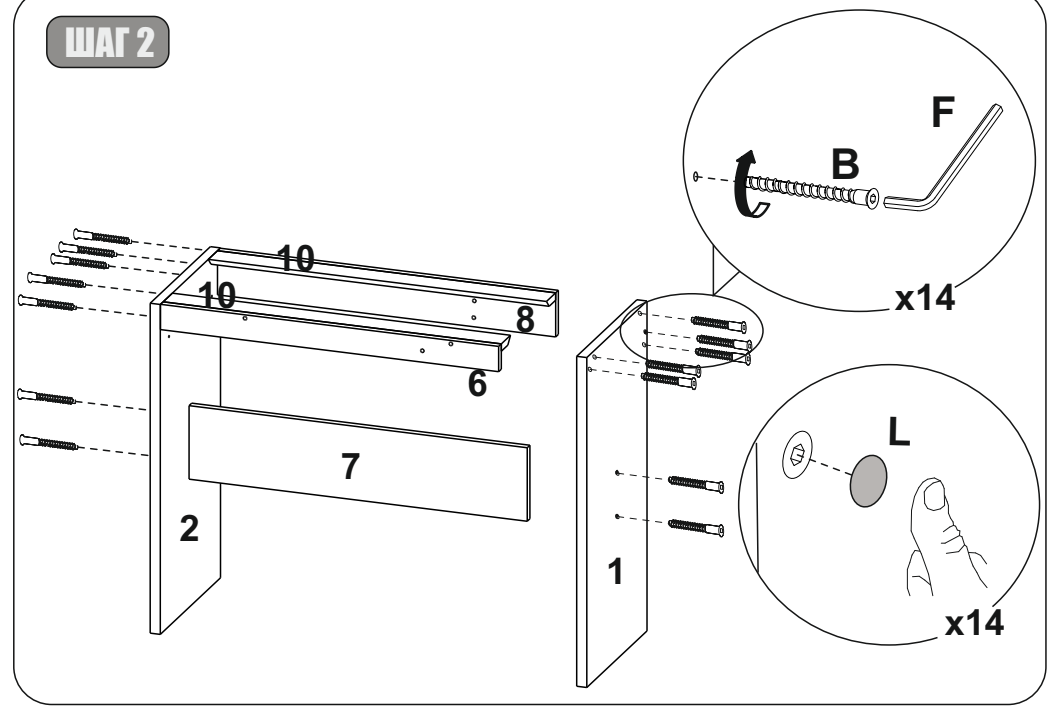
ШАГ 1



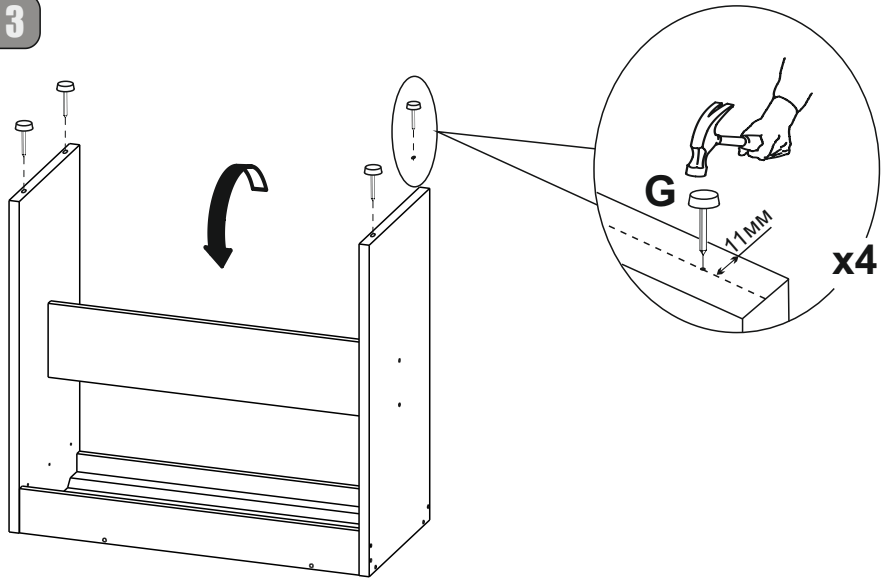
ШАГ 7



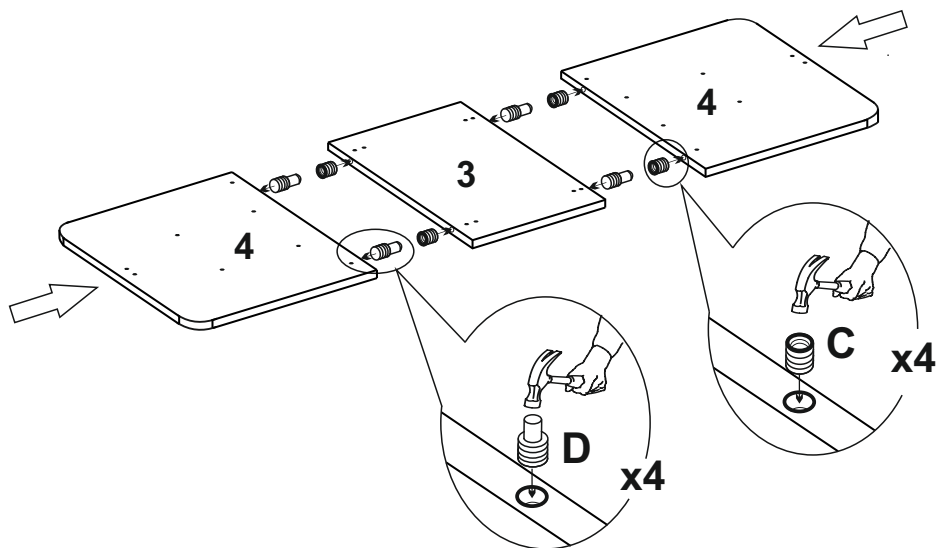
ШАГ 2



ШАГ 3



ШАГ 4



ШАГ 5

