

РОССИЯ

АО "Можгинский лесокомбинат"

Удмуртская Республика, г. Можга, ул. Байбородова, 52

Подростковая серия

"Джимми", "Адель", "Граффити"

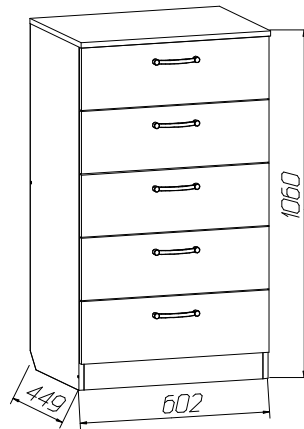
Инструкция по сборке

Для удобства транспортировки и сохранности внешнего вида изделия изготовлены в разобранном виде
Прежде чем приступить к сборке изделия, внимательно ознакомьтесь с данной инструкцией.

Скомплектуйте фурнитуру и детали согласно спецификации. При ударах по деталям необходимо применять брусок, обернутый тканью. Изделие необходимо собирать на ровном месте, покрытом тканью или бумагой.

Инструмент для сборки: молоток маленький, отвертка с крестообразным шлицем, отвертка с прямым шлицем.

Комод с 5 ящичками.



ИНСТРУКЦИЯ ПО ЭКСПЛУАТАЦИИ И УХОДУ ЗА МЕБЕЛЬЮ

Сохранность мебели и срок ее службы зависят не только от качества материалов и изготовления, но также и от правильного ухода за мебелью при ее эксплуатации. Мебель, выпускаемая АО "Можгинский лесокомбинат", необходимо эксплуатировать в сухих проветриваемых помещениях при температуре воздуха от 10*до 28*С и относительной влажности 50-70%

ЗАПРЕЩАЕТСЯ:

- ставить любую мебель около источников тепла (печи, камины, батареи отопления);
- содержать мебель в сырых непроветриваемых помещениях: мебель боится сырости;
- использовать для чистки различные абразивные порошки и пасты;
- устанавливать мебель под прямые солнечные лучи, т.к. возможны изменения цвета и порча внешнего вида изделия.

СЛЕДУЕТ:

- беречь все поверхности мебели от механических повреждений, от воздействия кислот, щелочей, спиртов, растворителей;
- периодически подтягивать винты, шурупы.
- протирать изделия с фотопечатью необходимо влажной мягкой тканью без усилия и без применения чистящих средств. Избегайте применения твердых приспособлений: скребка, губки с рабочим покрытием из металлического волокнообразного или пластикового материала.

ПОРЯДОК ПРЕДЪЯВЛЕНИЯ ПРЕТЕНЗИЙ ПО КАЧЕСТВУ МЕБЕЛИ

- 1 Претензии по качеству и комплектности должны направляться покупателем непосредственно в магазин, где была приобретена мебель, с обязательным приложением товарного чека.
- 2 По дефектам, появившимся из-за несоблюдения правил эксплуатации и ухода за мебелью, претензии не принимаются.

Предприятие – изготовитель гарантирует покупателю сохранение всех качественных показателей мебели, обусловленных ГОСТ 16371-2014, в течение 24 месяцев с момента продажи магазином, при условии соблюдения правил сборки и эксплуатации.

Срок службы-10лет.

Дата выпуска _____

Штамп ОТК

Дата продажи магазином _____

Штамп магазина

Спецификация деталей

Наименование	Поз	Кол-во	Размеры, мм
Стенка Вертикальная правая левая	51,51а	2	1040x426
Стенка горизонтальная верхняя	52	1	602x446
Стенка горизонтальная нижняя	53	1	568x426
Плинтус	54	1	568x80
Распорка	54а	1	568x80
Стенка задняя ДВП 0	55	2	971x297
Ящик 5шт			
Стенка боковая	7	10	400x138
Стенка передняя задняя	56а,56	10	511x138
Стенка накладная	57	5	597x189
Дно (ДВП 0)	58	5	541x399

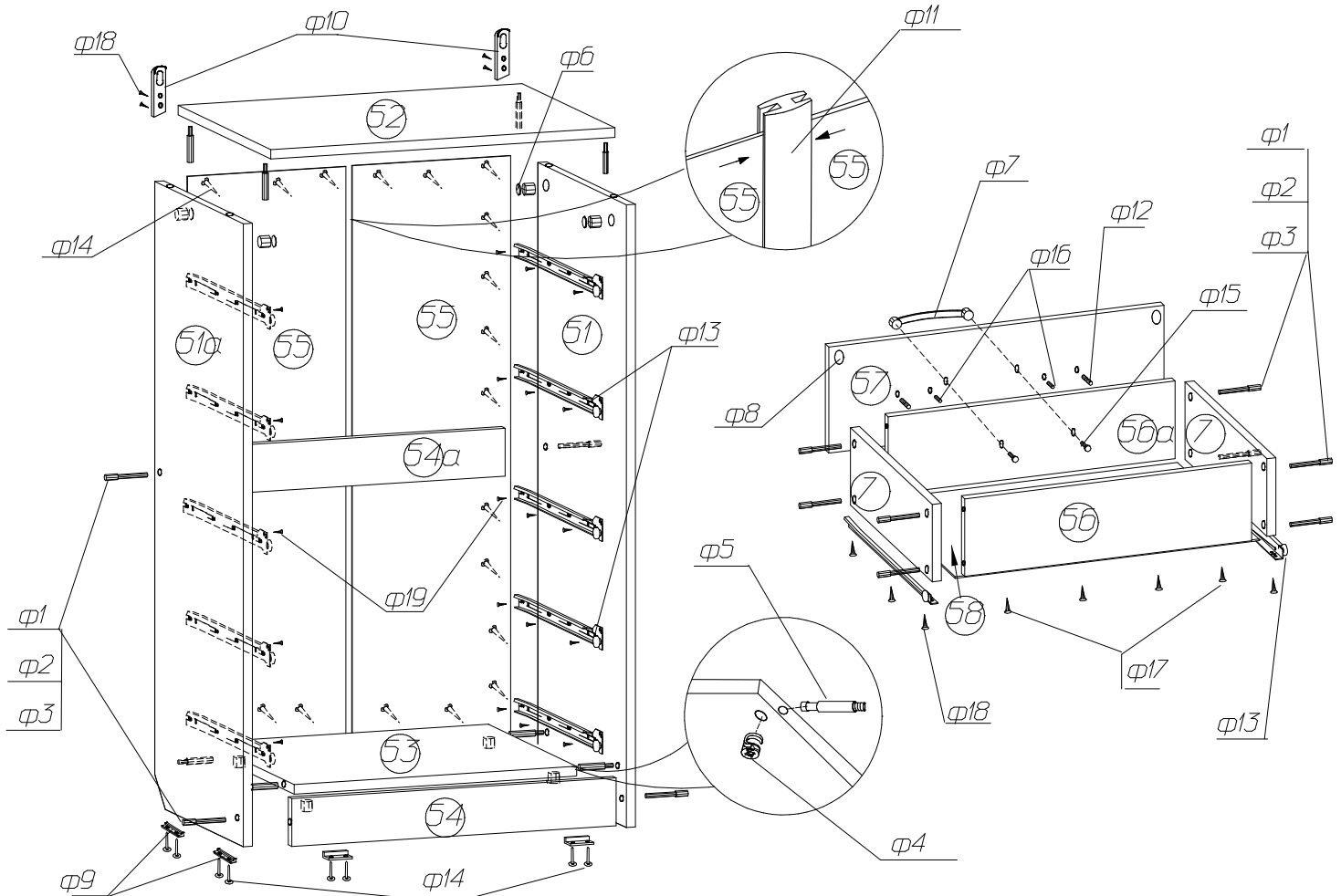
Все замечания и пожелания присылайте по адресу:

E-mail: sales@mlk-mebel.ru
 сайт: mlk-mebel.ru

Сохраняйте инструкции и этикетки с упаковок до окончания гарантийного срока

Спецификация фурнитуры

ф1 Винт-конфирмат 44 шт.	ф2 Ключ 1 шт.	ф3 Заглушка к конфирмату 44 шт.	ф4 Эксцентрик 8 шт.	ф5 Шток 8 шт.	ф6 Заглушка к эксцентрику 4 шт.
ф7 Ручка 5 шт.	ф8 Амортизатор 10 шт.	ф9 Подпятник 6 шт.	ф10 Подвес 2 шт.	ф11 Профиль Н L=940мм 1 шт.	ф12 Шкант МЕТАЛЛИЧЕСКИЙ 10 шт.
ф13 Роликовая направляющая 5 компл L=400*	ф14 Гвоздь 2x20 44 шт.	ф15 Шуруп 4x50 10 шт.	ф16 Шуруп 4x30 10 шт.	ф17 Шуруп 3x20 40 шт.	ф18 Шуруп 4x16 34 шт.
ф19 Шуруп 3,5x16 30 шт.	СТЯЖКА межсекционная Винт 2 шт.	Муфта стяжки 2 шт.			



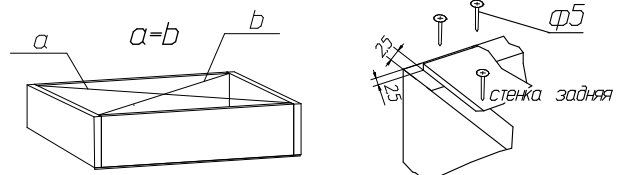
Установка и стяжка корпусов шкафов



После выравнивания шкафов, просверлите отверстия ø5

Во избежание опрокидывания шкафа, зафиксируйте его с рядом стоящим шкафом, просверлив самостоятельно отверстия ø5 мм в стенках вертикальных и скрепив их между собой стяжкой межсекционной.

Схема установки задней стенки шкафа и дна ящиков.



Начните сборку каркаса. Проверьте перпендикулярность и параллельность щитов и зафиксируйте с помощью задней стенки из ДВП, как указано на рисунке, не нарушая диагонали. Помните, что от этого зависят правильность работы выдвигаемых ящиков и створок.

Изготовитель оставляет за собой право на внесение изменений в детализовку изделия, состав, вид и комплектность фурнитуры.