

ООО "ФЕСТ"

УТВЕРЖДАЮ
Технический директор
ООО "ФЕСТ"

« ____ » _____ 2018 г.

Кресло для персонала
Престиж
Техническое описание
И1000-0065 ТО

| | |
|--------------|--------------|
| Инд. № подл. | Подп. и дата |
| Взам. инв. № | Инд. № дудл. |
| Подп. и дата | |
| | |

Ярославль, 2018



Настоящее техническое описание распространяется на поворотное операторское кресло модели Престиж.

Кресло предназначено для ежедневной работы сидя, может быть установлено как в офисных, так и в домашних помещениях. Возможность индивидуальной адаптации кресла под конкретного человека обеспечивает комфортное положение во время работы. Изготавливается с мягкими элементами спинки и сиденья, облицованными тканью, тканью-сеткой, микролюксом, кожзаменителем или экокожей.

При заказе кресла Престиж оговариваются:
- материал облицовки спинки и сиденья: ткань (С), ткань Ромб (РС), ткань Креп (КС), ткань-сетка (Е), микролюкс (М), кожзаменитель (Z),

| Изм. | Лист | № докум. | Подп. | Дата |
|-----------|------|----------|-------|----------|
| Разраб. | | Хорева | | 22.06.15 |
| Проверил | | | | |
| Н. контр. | | | | |
| Утв. | | | | |

И1000-0065 ТО

Кресло Престиж
Техническое описание

| Лит. | Лист | Листов |
|------|------|--------|
| | 2 | 9 |

экокожа (S, R), детская ткань Термопечать,
детская ткань НУ;

-цвет материала - по каталогу;

-комплектация подлокотниками: Гольф,
Самба, Рондо, Соната, Арфа, Нептун, Т-01, без
подлокотников.

1. Технические требования.

Кресло должно соответствовать требованиям:
ГОСТ 19917-2014 "Мебель для сидения и
лежания. Общие технические условия";

ГОСТ 26800.3-86 "Мебель для
административных помещений.

Функциональные размеры";

настоящего технического описания;

комплекта конструкторской документации
и образцу эталону, утвержденному в
установленном порядке.

2. Конструкция и материалы.

Кресло Престиж состоит из: спинки, сиденья
с опорой-пластрой, соединительного элемента
СПТ, механизма газ-лифта, пятилучья, 5-ти
роликов и 2-х подлокотников (по желанию
заказчика).

Спинка состоит из основания пластикового,
вкладыша пенополиуретанового, чехла
пластикового, металлической скобы спинки,
металлической Т-скобы и обивочного элемента.

| | |
|--------------|--|
| Подп. и дата | |
| Инв. № дудл. | |
| Взам. инв. № | |
| Подп. и дата | |
| Инв. № подл. | |

| | | | | | | |
|------|------|----------|-------|------|---------------|------|
| Изм. | Лист | № докум. | Подп. | Дата | И1000-0065 Т0 | Лист |
| | | | | | | 3 |

Скоба спинки крепится к основанию с помощью 4-х саморезов 5x20. Т-скоба соединяет основание спинки с элементом СПТ с помощью ручки-винта М8.

Сиденье состоит из основания, пластины, чехла пластикового, вкладыша поролонового и обивочного элемента. Основание изготовлено из гнуто-клееной 5-слойной фанеры толщиной 7,5 мм. Пластина соединяет шток газ-лифта с основанием сиденья кресла, снабжена рычагом регулировки газ-лифта. Пластина крепится к основанию 4-мя винтами М6x20 ГОСТ116-50-80. Чехол сиденья пластиковый имеет размеры 470x440 мм. Вкладыши спинки и сиденья — пенополиуретановые, жесткость — 40, плотность — 20 кг/м³. Облицовка — ткань, ткань Ромб, ткань Креп, ткань-сетка, микролюкс, кожзаменитель, экокожа, детская ткань Термопечать или детская ткань НУ.

Соединительный элемент СПТ (узел крепления спинки с сиденьем) обеспечивает регулировку высоты, наклона спинки и расстояния от спинки до сиденья. Благодаря конструкции СПТ спинка подпружинена, что обеспечивает постоянный контакт с ее спиной.

Газ-лифт h=290 мм позволяет плавно регулировать высоту сиденья относительно пола, подпружинивает сиденье и демпфирует нагрузку на позвоночник в момент посадки. Газ-лифт закрыт телескопическим чехлом. По желанию заказчика на газ-лифт можно установить кольцо

| | |
|--------------|--|
| Подп. и дата | |
| Инв. № дудл. | |
| Взам. инв. № | |
| Подп. и дата | |
| Инв. № подл. | |

| | | | | | | |
|------|------|----------|-------|------|----------------------|-----------|
| Изм. | Лист | № докум. | Подп. | Дата | <i>И1000-0065 Т0</i> | Лист 4 |
| | | | | | | |

для ног, которое крепится на любой, удобной высоте и служит как опора для ног. Допустимая нагрузка 40кг.

Пятилучье пластиковое $d=580$ мм с 5-тью роликами обеспечивает устойчивость и позволяет креслу легко перемещаться по любому стандартному покрытию пола. Ролики $d=11$ мм имеют открытый пластиковый чехол.

Материал чехлов спинки и сиденья, чехла СПТ, чехла газ-лифта, подлокотников, пятилучья, роликов и ручек-винтов — полипропилен ГОСТ26996-86 или полиэтилен низкого давления ГОСТ16338-85.

Покрытие металлических деталей: термореактивная порошковая краска, цвет черный.

По желанию заказчика соединительный элемент СПТ может быть заменен на механизм ПВМ, синхромеханизм или кронштейн (овалину).

Механизм ПВМ обеспечивает постоянный контакт спины со спинкой кресла и позволяет регулировать жесткость отклонения спинки винтом-барашком, находящимся под сиденьем.

В случае применения механизма ПВМ спинка соединяется с пластирой осью с быстросъемной упорной шайбой и крепится винтом с гайкой механизма ПВМ.

Синхромеханизм позволяет свободно менять положение тела, обеспечивает постоянный контакт спины пользователя со спинкой кресла и

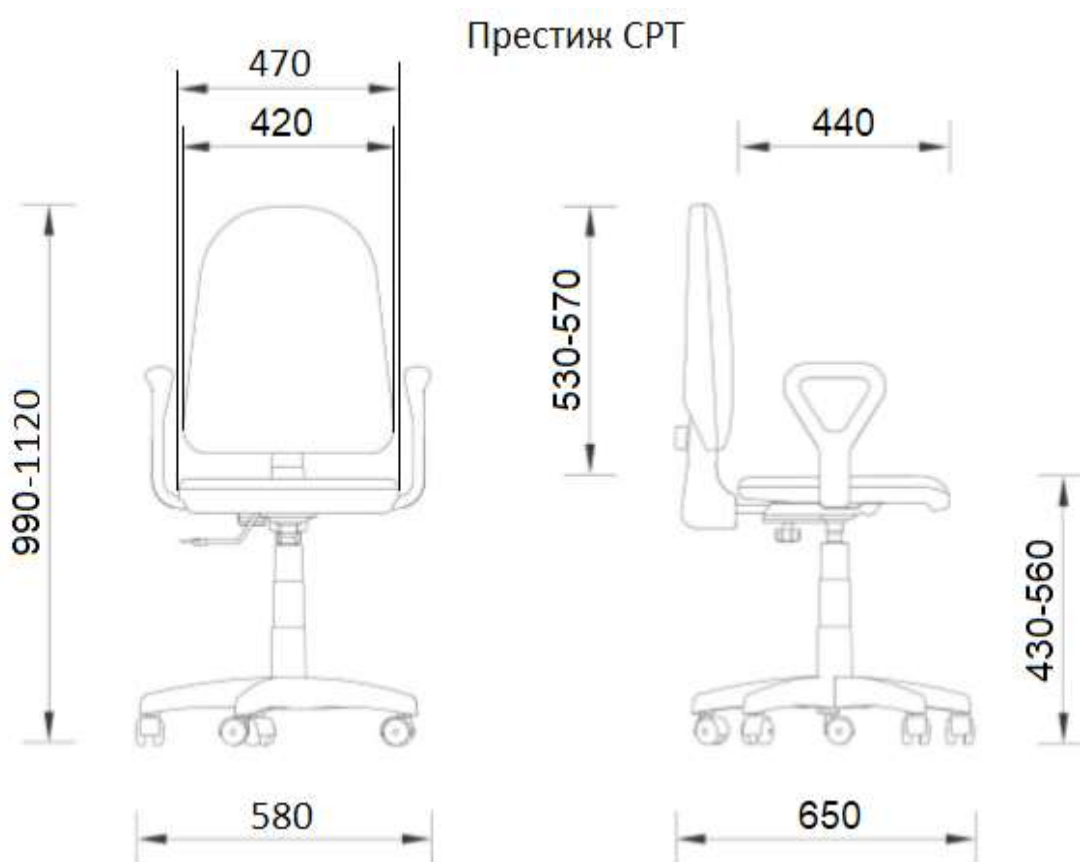
| |
|--------------|
| Подп. и дата |
| Инв. № подл. |
| Взам. инв. № |
| Подп. и дата |
| Инв. № подл. |

| | | | | | | |
|------|------|----------|-------|------|---------------|------|
| Изм. | Лист | № докум. | Подп. | Дата | И1000-0065 Т0 | Лист |
| | | | | | | 5 |

фиксацию спинки под любым углом. Синхромеханизм соединяет спинку с сиденьем и позволяет регулировать высоту спинки.

Кронштейн (овалина) металлический с защитно-декоративным покрытием, изготовлен из трубы овального сечения 30x15x2 мм. В нижней части приварена скоба металлическая. Кронштейн соединяет спинку с сиденьем. Нижняя часть кронштейна крепится в пластре с помощью ручки-винта М8, который позволяет регулировать расстояние от спинки до сиденья. Кронштейн закрыт гофрированным пластиковым чехлом.

3. Габаритные размеры.



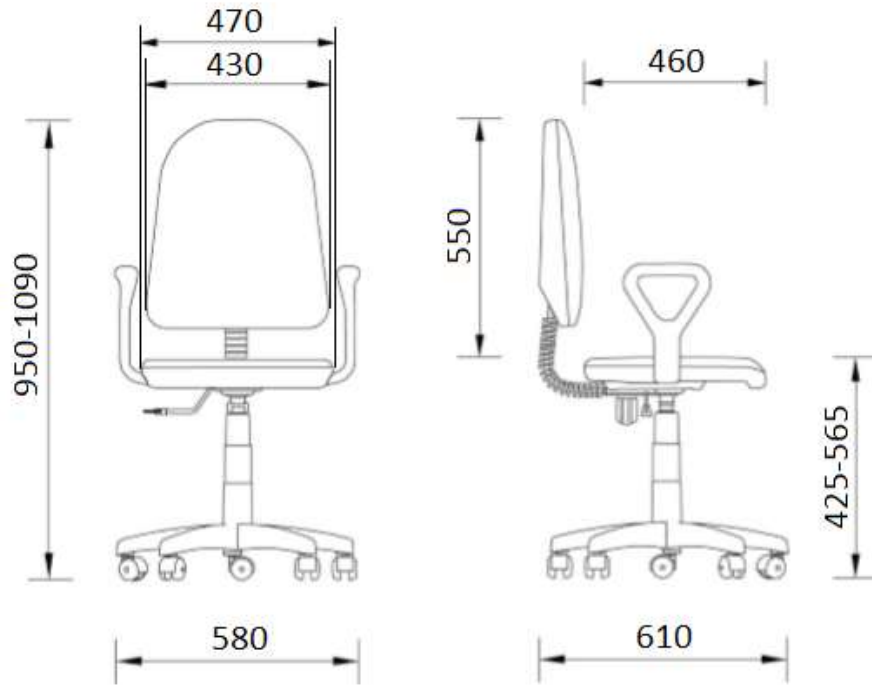
| | |
|--------------|--------------|
| Инв. № подл. | Подп. и дата |
| Взам. инв. № | Инв. № дубл. |
| Подп. и дата | Подп. и дата |

| | | | | |
|------|------|----------|-------|------|
| Изм. | Лист | № докум. | Подп. | Дата |
|------|------|----------|-------|------|

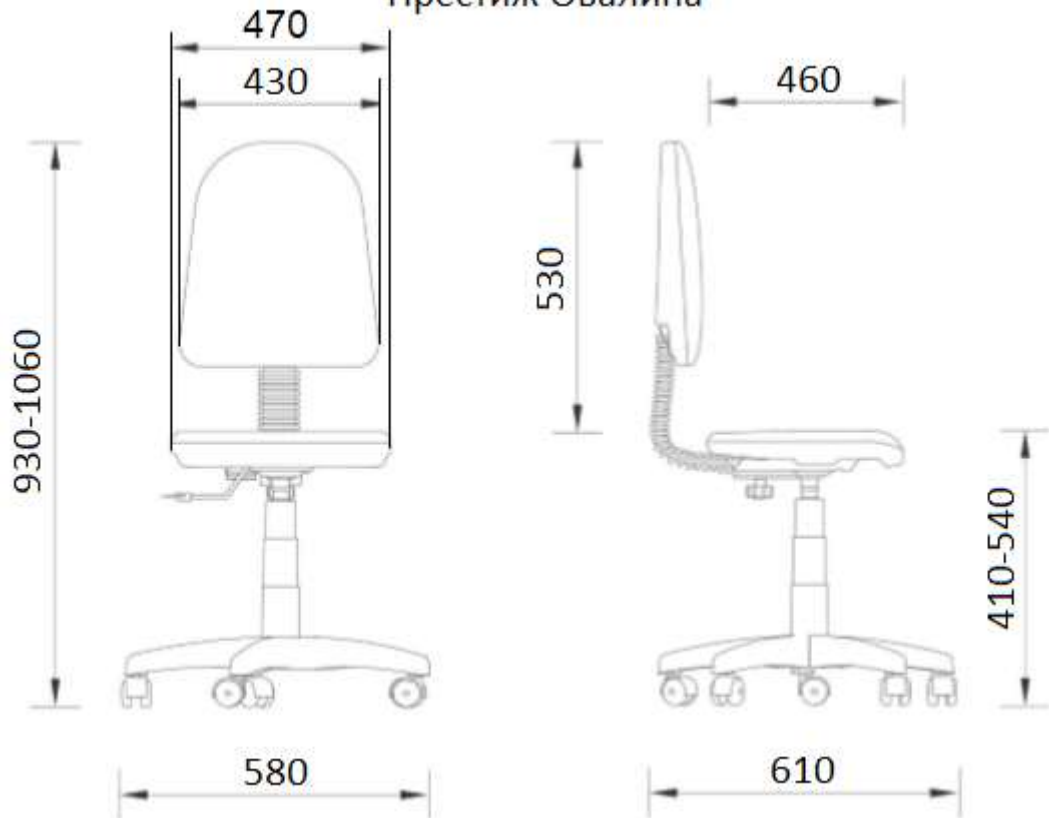
I1000-0065 TO

Лист
6

Престиж ПВМ



Престиж Овалина



| | |
|--------------|--------------|
| Инв. № подл. | Подп. и дата |
| Взам. инв. № | Инв. № докл. |
| Подп. и дата | Подп. и дата |

| | | | | |
|------|------|----------|-------|------|
| Изм. | Лист | № докум. | Подп. | Дата |
|------|------|----------|-------|------|

И1000-0065 Т0

Лист
7



4. Транспортирование и хранение.

Транспортирование и хранение по ГОСТ 16371-2014.

Для удобства транспортировки и хранения кресло поставляется в разобранном виде. Каждое кресло упаковано в отдельный 5-слойный гофрокороб размером 574x252x574 мм.

Объем упаковки: 0,09 м³.

Масса брутто:

Престиж СПТ б/п - 9 кг;

Престиж Овалина б/п - 8,7 кг;

Престиж ПВМ — 11,2 кг;

Престиж Люкс (синхромеханизм) - 11,4 кг.

Инструкция по сборке прилагается.

| | |
|--------------|--------------|
| Инв. № подл. | Подп. и дата |
| Взам. инв. № | Инв. № подл. |
| Подп. и дата | Подп. и дата |

| | | | | |
|------|------|----------|-------|------|
| Изм. | Лист | № докум. | Подп. | Дата |
|------|------|----------|-------|------|

И1000-0065 Т0

Лист
8

5. Гарантии изготовителя.

Гарантийный срок эксплуатации кресла 12 месяцев при соблюдении условий транспортирования, хранения и эксплуатации.

Предельно допустимая нагрузка - 120 кг; рекомендуемая эксплуатационная нагрузка - 90 кг.

| | | | | | | | | | |
|--------------|--------------|--------------|--------------|--------------|---------------|--|--|--|------|
| Инв. № подл. | Подп. и дата | Взам. инв. № | Инв. № дудл. | Подп. и дата | | | | | Лист |
| | | | | | | | | | 9 |
| Изм. | Лист | № докум. | Подп. | Дата | И1000-0065 Т0 | | | | |