



**MAUNFELD**  
**ТЕХНИКА НОВОГО ВРЕМЕНИ**

RU

## **ПОДРОБНАЯ ИНСТРУКЦИЯ**

**ПО ЭКСПЛУАТАЦИИ МОРОЗИЛЬНОЙ  
КАМЕРЫ МОДЕЛИ:  
MFFR143W; MFFR143X**



Ver.01

[www.maunfeld.ru](http://www.maunfeld.ru)



# MAUNFELD

## **БЛАГОДАРИМ ВАС**

за доверие и поздравляем с приобретением нового изделия.

Для более удобного и простого использования изделия мы подготовили подробную инструкцию по эксплуатации. Пожалуйста, внимательно прочитайте данную инструкцию перед установкой или использованием прибора. Она поможет Вам быстрее познакомиться с новым изделием

Данное руководство содержит важную информацию по безопасной установке, использованию Вашего изделия и уходу за ним, а также необходимые предупреждения, которые позволят Вам извлечь максимальную пользу из изделия.

Храните данное руководство в надежном и удобном месте с тем, чтобы пользоваться им при необходимости.

Инструкцию по эксплуатации Вы также можете найти на нашем сайте:

**[www.maunfeld.ru](http://www.maunfeld.ru)**

# СОДЕРЖАНИЕ

# MAUNFELD

стр.3	РЕКОМЕНДАЦИИ
стр.5	МЕРЫ БЕЗОПАСНОСТИ
стр.8	ТЕХНИЧЕСКИЕ ДАННЫЕ
стр.10	ДАННЫЕ ПО ЭНЕРГОСБЕРЕЖЕНИЮ
стр.11	ПОДКЛЮЧЕНИЕ К ЭЛЕКТРОСЕТИ
стр.12	РЕКОМЕНДАЦИИ ПО УСТАНОВКЕ
стр.13	УСТАНОВКА МОРОЗИЛЬНОЙ КАМЕРЫ
стр.17	ПЕРЕНАВЕШИВАНИЕ ДВЕРЕЙ
стр.20	ОПИСАНИЕ МОРОЗИЛЬНОЙ КАМЕРЫ
стр.22	ПЕРВОЕ ВКЛЮЧЕНИЕ
стр.24	МОРОЗИЛЬНАЯ КАМЕРА
стр. 25	СОВЕТЫ ПО ЗАМОРАЖИВАНИЮ ПРОДУКТОВ
стр.26	ВЫКЛЮЧЕНИЕ ХОЛОДИЛЬНИКА
стр.27	СОВЕТЫ ПО ЭНЕРГОСБЕРЕЖЕНИЮ
стр.28	ЧИСТКА И УХОД
стр.30	УСТРАНЕНИЕ НЕПОЛАДОК
стр.33	ТЕХНИЧЕСКОЕ ОБСЛУЖИВАНИЕ
стр.34	СЕРВИСНОЕ ОБСЛУЖИВАНИЕ
стр.35	ИНФОРМАЦИЯ ОТ ПРОИЗВОДИТЕЛЯ

## МЕРЫ БЕЗОПАСНОСТИ

## ТЕХНИЧЕСКИЕ ДАННЫЕ

## УСТАНОВКА ПРИБОРА

## ОПИСАНИЕ ПРИБОРА

## ИСПОЛЬЗОВАНИЕ ПРИБОРА

## ТЕХНИЧЕСКОЕ ОБСЛУЖИВАНИЕ

**ВНИМАТЕЛЬНО ОЗНАКОМЬТЕСЬ С ИНСТРУКЦИЕЙ И СОХРАНИТЕ ЕЕ ДЛЯ ДАЛЬНЕЙШЕГО ИСПОЛЬЗОВАНИЯ!**

Данный прибор был протестирован и сертифицирован в соответствии со всеми действующими стандартами по электрической части и стандартами безопасности.



Данный прибор должен быть установлен и подключён в соответствии с действующими правилами.

- Следуйте инструкции по эксплуатации и храните его в безопасном месте для решения проблем, которые могут возникнуть в будущем.
- Производитель, равно как импортер, не несет ответственности перед конечным пользователем, если он по каким-то причинам не ознакомился с Руководством должным образом или оно было утеряно, испорчено, что препятствует ознакомлению с Руководством.
- Данный прибор предназначен для бытового использования и не может использоваться для целей не оговоренных настоящим Руководством.
- Удалите упаковочные ленты, скотч и наклейки до начала эксплуатации.
- Остатки клея после удаления наклеек и скотча можно легко смыть, нанеся небольшое количество жидкого моющего средства для посуды и слегка потерев. Внутренние стенки морозильной камеры можно вымыть раствором теплой мыльной воды с пищевой содой (1 чайная ложка соды на литр воды) Затем протрите влажной тряпкой и вытрите насухо.
- Дайте прибору простоять 1 час с открытыми дверьми, чтобы он просох и проветрился.

ВНИМАТЕЛЬНО ОЗНАКОМЬТЕСЬ С ИНСТРУКЦИЕЙ И СОХРАНИТЕ ЕЕ ДЛЯ ДАЛЬНЕЙШЕГО ИСПОЛЬЗОВАНИЯ!

- Не используйте острые инструменты, растворители, горючие жидкости и металлические щетки для удаления остатков клея, так как это может повредить поверхность прибора.
- После распаковки прибора убедитесь, что отсутствуют видимые повреждения. Если прибор был повреждён во время транспортировки, не используйте его, обратитесь к поставщику немедленно. В этом случае сохраните все упаковочные материалы.
- Не переворачивайте прибор и не кладите его на бок. Передвигая прибор, не наклоняйте его более чем на 45° от вертикального положения. Поднимая его, никогда не придерживайте за ручку двери, верхнюю панель или трубки, так как велика вероятность деформирования и отламывания упомянутых частей.
- После установки прибора необходимо тщательно его протереть перед использованием. Помойте ящики и полки в теплой мыльной воде и высушите. При использовании в первый раз прибор может иметь запах. После включения прибора и начала охлаждения запах выветрится.
- При первом включении или после долго перерыва работы прибора дайте ему проработать не менее 2 часов перед загрузкой продуктов в него.

Ваша безопасность важна для нас. Пожалуйста, внимательно прочитайте приведённую информацию перед установкой, включением и использованием.



Изготовитель не несёт ответственности за неправильную установку и использование.

- Гарантия на данный прибор действительна только при его бытовом использовании.
- Никогда не используйте механические или иные приспособления для ускорения процесса оттаивания, если иное не одобрено изготовителем.
- Будьте осторожны и внимательны, чтобы не повредить трубки холодильного контура.
- Не допускайте повреждения системы циркуляции хладагента вашего прибора.
- Не располагайте продукты вблизи от распределителя холодного воздуха. Соблюдайте размещение допустимого количества продуктов, чтобы обеспечить нормальную циркуляцию воздуха.
- Не накрывайте корпус прибора кружевами это неблагоприятно скажется на работе прибора.
- Держите вентиляционные отверстия прибора открытыми.
- Морозильная камера не предназначен для использования людьми с физическими или психическими недостатками, а так же лицами с недостаточным опытом и знаниями (включая детей). Таким людям можно позволить использование морозильной камеры под присмотром ответственных лиц отвечающих за их безопасность.
- Не используйте прибор на открытом воздухе или под дождем.
- Морозильная камера не предназначена для эксплуатации в неотапливаемых помещениях или гаражах, а так же в качестве встроенного прибора.

# МЕРЫ БЕЗОПАСНОСТИ

- Не пытайтесь ремонтировать морозильную камеру самостоятельно. Это опасно для вас и технических параметров и изделия.
- Любое повреждение кабеля может привести к короткому замыканию, возгоранию или поражению электрическим током.
- Не используйте поврежденный или старый штепсель.
- Не тяните, не сгибайте и не повреждайте шнур.



- При повреждении шнура обратитесь к техническому специалисту, обладающему соответствующими знаниями и полномочиями.
- Не вставляйте и не извлекайте штепсель из розетки мокрыми руками во избежание повреждений электрическим током!

- Этот прибор предназначен для использования взрослыми, не позволяйте детям играть с ним или виснуть на дверце.
- Не перегружайте полки и ящики.



- Не храните стеклянные бутылки или банки с напитками (особенно газированные напитки) в морозильной камере.



## ХЛАДАГЕНТ И РИСК ВОЗНИКНОВЕНИЯ ПОЖАРА



Морозильная камера содержит небольшое количество хладагента (R600a) в холодильном контуре.

- Морозильная камера содержит хладагент R600a, без фреона и вспенивающийся изоляционный материал (циклопентан), который является экологически чистым, не наносит ущерба озоновому слою и оказывая очень небольшое влияние на глобальное потепление. R600a легко воспламеняется и герметизируется в холодильной системе без утечки при нормальном использовании.
- Убедитесь, что трубки с хладагентом не были повреждены во время транспортировки и монтажа, иначе утечка хладагента может привести к пожару.
- В случае если утечка хладагента R600a произошла, то не держите зажженные свечи, лампы и другие предметы с открытым пламенем и иные источники воспламенения возле морозильной камеры и тщательно проветрите помещение, чтобы избежать риска возникновения пожара и повреждения глаз.
- Не храните в морозильной камере предметы, которые обладают легковоспламеняющимся составом (например, спреи и аэрозоли или взрывчатые вещества).
- Количество хладагента в Вашей морозильной камере указано на этикетке внутри морозильной камеры.



# ТЕХНИЧЕСКИЕ ДАННЫЕ

## РАСШИФРОВКА АББРЕВИАТУР

**W** – WHITE – БЕЛЫЙ

# MFFR143W

**143** – см ВЫСОТА МОДЕЛИ

**FR** - FREEZER – МОРОЗИЛЬНАЯ КАМЕРА

**F** – FREE-STANDING - ОТДЕЛЬНОСТОЯЩИЙ

**M** – ОБОЗНАЧЕНИЕ ПРОИЗВОДСТВЕННОЙ ПЛОЩАДКИ

<b>ХАРАКТЕРИСТИКИ</b>	<b>MFFR143W; MFFR143XX</b>
НАПРЯЖЕНИЕ	220-240 В 50 Гц
УПРАВЛЕНИЕ	Механическое
МАТЕРИАЛ ИСПОЛНЕНИЯ	Металл
ТИП МОРОЗИЛЬНОЙ КАМЕРЫ	Однокамерный
РАСПОЛОЖЕНИЕ	Отдельностоящий
ОБЪЁМ МОРОЗИЛЬНОЙ КАМЕРЫ	168 л
ТИП КОМПРЕССОРА	Стандарт
ХЛАДАГЕНТ	R600a
ТИП ОХЛАЖДЕНИЯ	Defrost
ПОДСВЕТКА МОРОЗИЛЬНОЙ КАМЕРЫ	Нет
ВНЕШНИЕ РАЗМЕРЫ (ШхГхВ)	545x566x1430 мм
РАЗМЕРЫ В УПАКОВКЕ (ШхГхВ)	580x600x1470 мм
ВЕС НЕТТО	44 кг
ВЕС БРУТТО	48 кг

<b>ДОПОЛНИТЕЛЬНЫЕ ХАРАКТЕРИСТИКИ</b>	<b>ЗНАЧЕНИЕ</b>
ДИСПЛЕЙ	нет
РЕГУЛИРУЕМЫЕ НОЖКИ	да
ПЕРЕНАВЕШИВАНИЕ ДВЕРЕЙ	да
КОЛИЧЕСТВО ЯЩИКОВ	4 шт.
КОЛИЧЕСТВО ПОЛОК С КРЫШКОЙ	2 шт
ФОРМОЧКА ДЛЯ ЛЬДА	1 шт.

# ДАННЫЕ ПО ЭНЕРГОПОТРЕБЛЕНИЮ

ХАРАКТЕРИСТИКИ	ЗНАЧЕНИЕ
НАИМЕНОВАНИЕ МОДЕЛИ	MFFR143W; MFFR143XX;
ХОЛОДОПРОИЗВОДИТЕЛЬНОСТЬ	8 кг / 24 ч
КЛАСС ЭНЕРГОЭФФЕКТИВНОСТИ	A+
КЛИМАТИЧЕСКИЙ КЛАСС	ST
УРОВЕНЬ ШУМА	40 дБ
КЛАСС ЗАЩИТЫ	I
ОБЩАЯ ВХОДНАЯ МОЩНОСТЬ	50 Вт
НОМИНАЛЬНАЯ СИЛА ТОКА	0,45 А
ПОТРЕБЛЯЕМАЯ МОЩНОСТЬ	0,602 кВт / 24 ч

## ЭКОЛОГИЧЕСКОЕ ПРЕДУПРЕЖДЕНИЕ

После установки изделия, пожалуйста, выбрасывайте упаковочный материал, принимая во внимание условия безопасности и охраны окружающей среды. Для повторного использования выброшенного упаковочного материала, выбрасывайте его в специально предусмотренные мусороприемники, в зависимости от особенностей мусора (фольга, картон, пенопласт). Прежде чем выбросить в мусор какое-либо электрическое изделие, отрежьте его кабель, чтобы предотвратить использование этого изделия другими.



## Технический лист

Наименование или товарный знак изготовителя

Модель MFFR143W

Категория модели бытового холодильного прибора 8  
морозильник

Класс энергетической эффективности A+

Потребление энергии 220 кВт\*ч/год, основанное на результатах стандартного испытания, проводимого в течение 24 ч. Фактическое энергопотребление будет зависеть от того, как будет использоваться холодильный прибор, и где он расположен.

Другое отделение –

Отделение для хранения вина –

Отделение с умеренной температурой –


Отделение для хранения свежих пищевых продуктов –

Отделение для скоропортящихся пищевых продуктов –

Отделение с маркировкой «одна звездочка» –

Отделение/секция с маркировкой «две звездочки» –

Отделение с маркировкой «четыре звездочки» 168 л

Обозначение звездочками 

Без инееобразования нет

Время повышения температуры 21 ч

Замораживающая способность 8 кг/24ч

Климатический класс: ST. Этот прибор предназначен для использования при температуре окружающей среды от 16°C до 38°C.

Корректированный уровень звуковой мощности 40 дБ при 1 пВт

Тип установки отдельностоящий

# ПОДКЛЮЧЕНИЕ К ЭЛЕКТРОСЕТИ

- Рекомендуется выждать паузу примерно в 4 часа перед подключением морозильной камеры в электросеть, это необходимо для возврата хладагента в компрессор.
- Перед подключением морозильной камеры к сети электропитания убедитесь в том, что параметры электросети соответствуют параметрам, указанным на технической этикетке, прикрепленной либо к задней стенке, либо внутри прибора слева или справа.
- Морозильная камера должна быть подключена только к однофазной сети переменного тока 220 ~ 240В/50Гц. Используйте розетку с заземлением. При отсутствии такой розетки ее должен установить компетентный электрик.



Мы не несем ответственности за какой либо ущерб, причиненный в результате использования морозильной камеры без заземления!

- Если у Вас бывают скачки напряжения, то рекомендуется использовать стабилизатор напряжения с автоматической регулировкой напряжения.
- Питание в розетке должно соответствовать показателям прибора.
- Рекомендуется подключение к отдельной розетке, к которой не будут подключаться другие электрические приборы.
- Не используйте удлинитель.
- Убедитесь, что вилка и шнур питания не повреждены. В противном случае это может привести к короткому замыканию, поражению электрическим током или перегреву и даже вызвать пожар.
- При отключении прибора от сети электропитания последующее подключение к сети следует производить не ранее, чем через 15 минут. Несоблюдение этого правила может привести к отказу компрессора.
- При отключении прибора от сетевой розетки всегда придерживайте вилку.

# РЕКОМЕНДАЦИИ ПО УСТАНОВКЕ

- Поместите морозильную камеру в такое место, которое исключает попадание прямых солнечных лучей.
- Размещайте морозильную камеру вдали от источников тепла, таких как печи, плиты, радиаторы отопления, камины или обогреватели.
- Морозильная камера должна находиться на расстоянии минимум 10 см от кухонных плит и духовок, и минимум в 2 см от мебели.
- Устанавливайте Вашу морозильную камеру в сухом месте подальше от источников большой влажности.
- В целях повышения эффективности системы охлаждения необходимо обеспечивать хорошую вентиляцию вокруг морозильной камеры для отвода тепла. По этой причине, вокруг морозильной камеры должно быть достаточно свободного пространства.
- В случае установки морозильной камеры в углу, между боковой стенкой морозильной камеры со стороны дверных петель и стеной должно оставаться расстояние, не менее чем на 145° для свободного открывания двери морозильной камеры.
- Убедитесь, что пол плоский и твердый.
- Установка морозильной камеры на ковровое покрытие может стать причиной его перегрева. Чтобы избежать этого, необходимо на ковровое покрытие положить резиновый коврик или деревянную подставку, тем самым обеспечив зазор в 2,5 см.
- Не ставьте ничего на морозильную камеру сверху.
- Регулируемые передние опоры необходимо установить на соответствующей высоте, чтобы обеспечить устойчивость и правильную работу морозильной камеры.



Данная модель морозильной камеры не предназначена для встраивания в нишу, шкафы или кухонную мебель.

# УСТАНОВКА МОРОЗИЛЬНОЙ КАМЕРЫ

## РАЗМЕЩЕНИЕ МОРОЗИЛЬНОЙ КАМЕРЫ

### 1. Состояние вентиляции:

Место, которое вы выбираете для установки морозильной камеры, должно быть хорошо проветриваемым. Не устанавливайте морозильную камеру рядом с источником тепла, таким как плита, батареи отопления и т.д. Избегайте попадания прямых солнечных лучей. Не размещайте морозильную камеру во влажном месте, чтобы предотвратить ржавчину и утечку электричества из морозильной камеры. Не закрывайте и не блокируйте вентиляционные отверстия или решетки морозильной камеры.

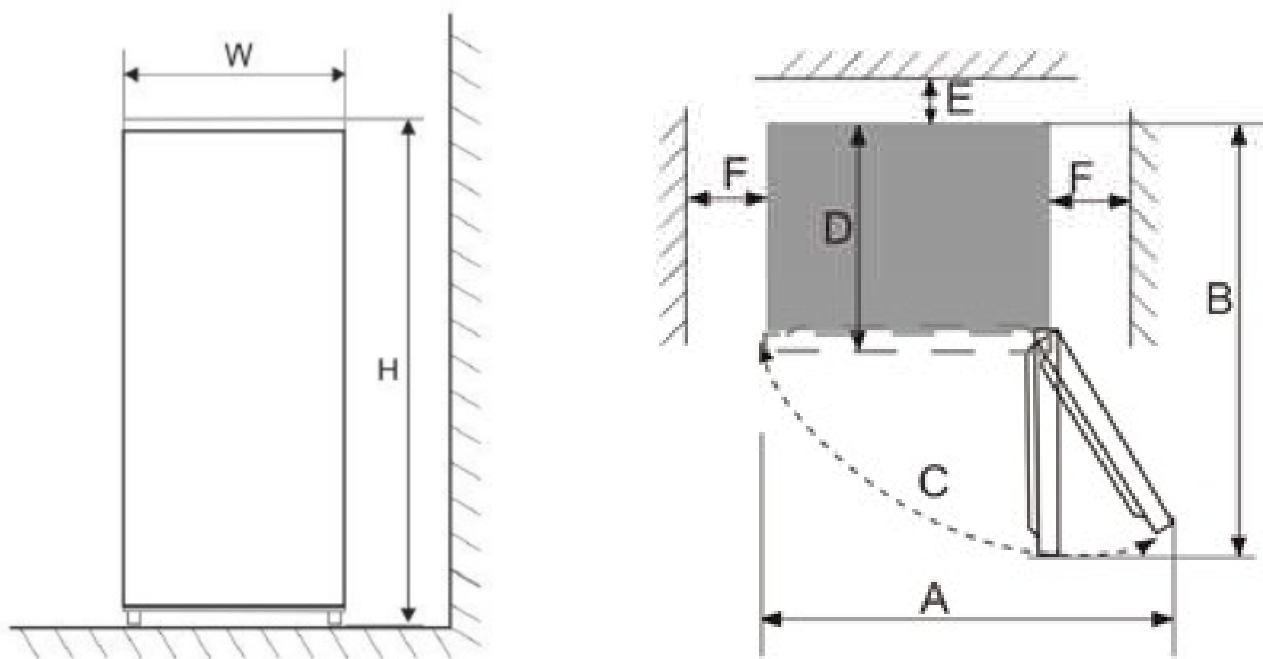
### 2. Вентиляция:

Когда морозильная камера работает, то решетка, расположенная сзади камеры, нагревается, а боковые стороны камеры становятся теплыми. Поэтому установите морозильную камеру так, чтобы расстояние между морозильной камерой и верхней полкой должно быть не менее 30 мм, между решеткой морозильной камеры и стеной была не меньше 50 мм, расстояние между боковыми сторонами морозильной камеры и стенкой не меньше 100 мм

W	D	H	A	B	C (°)	E	F
545 мм	566 мм	1430 мм	1011 мм	1107 мм	125 ± 5	50 мм	100 мм

# УСТАНОВКА МОРОЗИЛЬНОЙ КАМЕРЫ

## РАЗМЕЩЕНИЕ МОРОЗИЛЬНОЙ КАМЕРЫ



**Примечание :** На рисунках иллюстрируются пространство, необходимое для морозильной камеры.

### 3. Установка

Поместите морозильную камеру на твердое и ровное основание (пол), чтобы он был устойчивым, в противном случае неправильная установка вызовет вибрацию и шум.

Если морозильная камера установлена в месте с повышенной влажностью, убедитесь, что провод заземления и автоматический выключатель утечки находятся в нормальном состоянии. Если из-за контакта морозильной камеры со стеной возникает вибрационный шум или если стенка почернела из-за конвекции воздуха вокруг компрессора, отодвиньте морозильную камеру от стены.



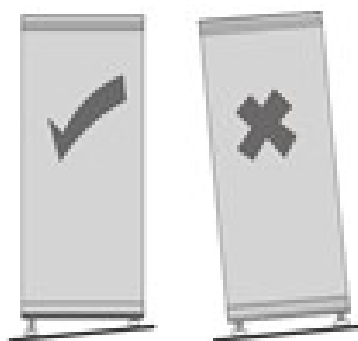
# УСТАНОВКА МОРОЗИЛЬНОЙ КАМЕРЫ

## ВЫРАВНИВАНИЕ МОРОЗИЛЬНОЙ КАМЕРЫ

Выравнивание морозильной камеры необходимо для устранения вибрации. Если уровень морозильной камеры не отрегулирован должным образом во время установки, двери могут неплотно закрываться, что может привести к проблемам с охлаждением, замораживанием, поддержанием уровня влажности.

Рекомендуем Вам выравнивать прибор следующим образом:

1. Подкатите прибор на место установки.
2. Откручивайте регулируемые ножки до момента касания их с полом.
3. Отклоните прибор назад на 10 мм или  $0,5^\circ$ , сделав 1-2 дополнительных оборота регулируемых ножек.



### **Внимание!**

Колесики, не предназначены для передвижения прибора влево или вправо и должны использоваться только для передвижения вперед-назад.

# УСТАНОВКА МОРОЗИЛЬНОЙ КАМЕРЫ

---

После доставки морозильной камеры и правильной установки, не включайте его сразу. Включите морозильную камеру через 4 часа стояния, чтобы обеспечить его нормальную работу.

Проверьте наличие дополнительных деталей внутри морозильной камеры и протрите их изнутри мягкой тканью. Помойте морозильную камеру теплой водой с моющим средством и вытрите насухо. После этого дайте морозильной камере постоять еще 1 час.

**Примечание:** электрические компоненты должны быть очищены сухой тканью.

- Если морозильная камера установлена во влажном месте, то убедитесь, что провод заземления и выключатель находятся в нормальном состоянии.
- Если вибрационные шумы возникают из-за контакта морозильной камеры со стеной или если стена почернела из-за конвекции воздуха вокруг компрессора, отодвиньте морозильную камеру от стены.

# МАУНФЕЛД

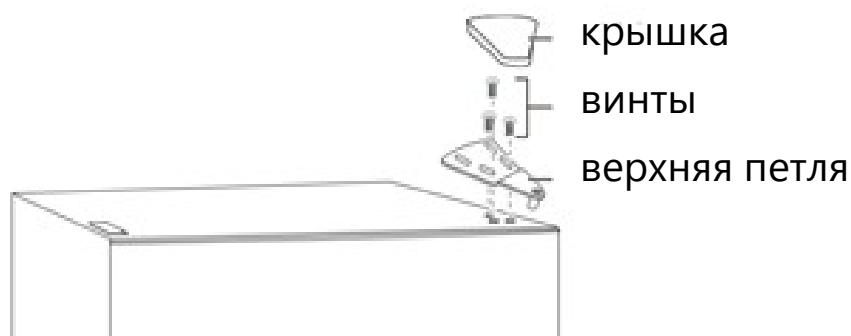
## ПЕРЕНАВЕШИВАНИЕ ДВЕРЕЙ

При необходимости Вы можете изменить стороны открывания двери с правой (согласно поставке) на левую.



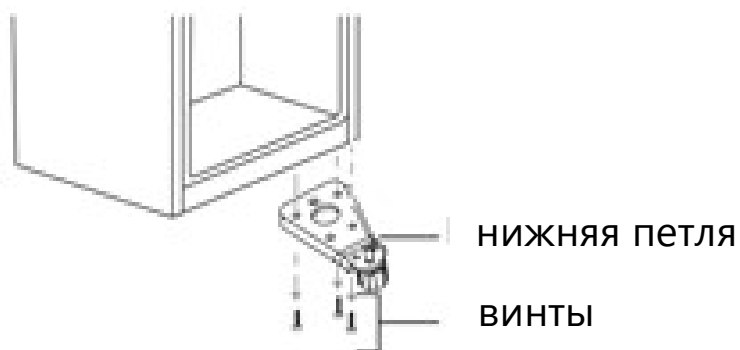
**Внимание!** Морозильная камера должна быть отключен от сети во время перевешивания двери.

1. Поднимите и снимите крышку петли, выкрутите три винта, которые крепят верхнюю петлю к двери, затем снимите петлю.

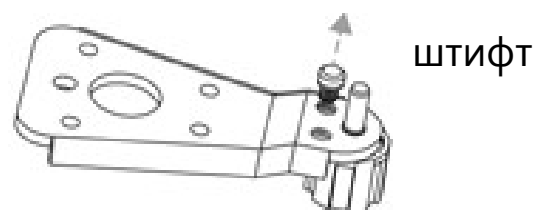


2. Снимите дверь морозильной камеры.

3. Выверните винты, которые крепятся к правой стороне шкафа, затем снимите петлю.



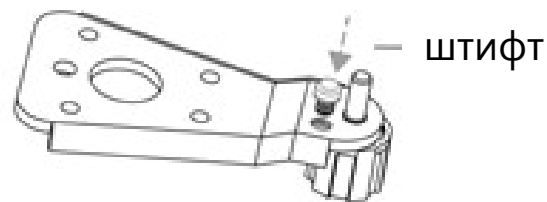
4. Снимите шайбу и гайку, которые крепят вал штифта к правому отверстию на нижней петле, и затем снимите вал.



# МАУНФЕЛД

## ПЕРЕНАВЕШИВАНИЕ ДВЕРЕЙ

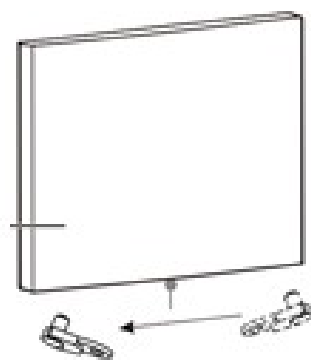
5. Вставьте штифт в левое отверстие на нижней петле, затем закрепите вал с помощью шайбы и гайки.



6. Установите нижнюю петлю на левой стороне шкафа.

7. Выверните винт, которым крепится ограничитель дверцы с правой нижней стороны дверцы морозильного отделения, затем снимите ограничитель дверцы и установите на нижнюю левую сторону.

дверь морозильной  
камеры

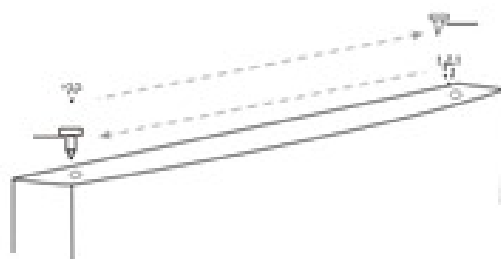


дверной ограничитель

8. Установите дверцу морозильной камеры.

9. Переместите втулку дверцы с верхней правой стороны дверцы морозильной камеры на верхнюю левую сторону дверцы. И переместите левую крышку отверстия на правую сторону.

дверная  
втулка

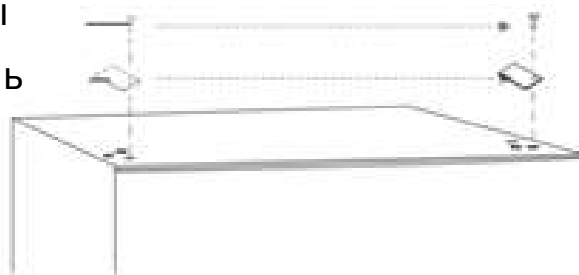


крышка отверстия

10. Удалите винт, который крепит крышку отверстия для винта петли в верхней левой части корпуса, снимите крышку и закрепите крышку в верхней правой части корпуса.

## ПЕРЕНАВЕШИВАНИЕ ДВЕРЕЙ

ВИНТЫ  
крышка отверстия для петель

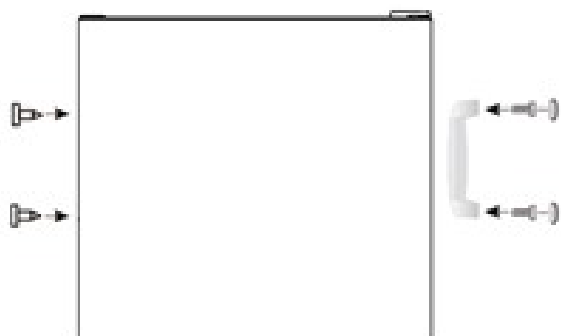
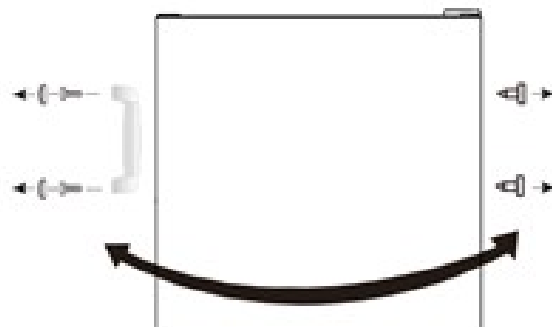


11. Закрепите верхнюю петлю в верхней левой части шкафа тремя винтами, которые вы удалили ранее. Перед тем, как затягивать винты верхней петли, убедитесь, что верхняя часть двери находится на одном уровне с корпусом, а резиновая прокладка обеспечивает хорошее уплотнение.

12. Установите крышку петли поверх петли в верхней левой части шкафа.



13. Снимите заглушки левого отверстия, открутите болты и снимите заглушки правого отверстия.



14. Установите правые заглушки на левой стороне двери и установите ручку на правой стороне двери.

# ОПИСАНИЕ МОРОЗИЛЬНОЙ КАМЕРЫ

Данная морозильная камера выполняет свои функции при условии соблюдения требования климатического класса. Соответствие климатического класса температурным условиям приведены в таблице ниже.



**Внимание!** На внутреннюю температуру морозильной камеры могут оказывать влияние следующие факторы:

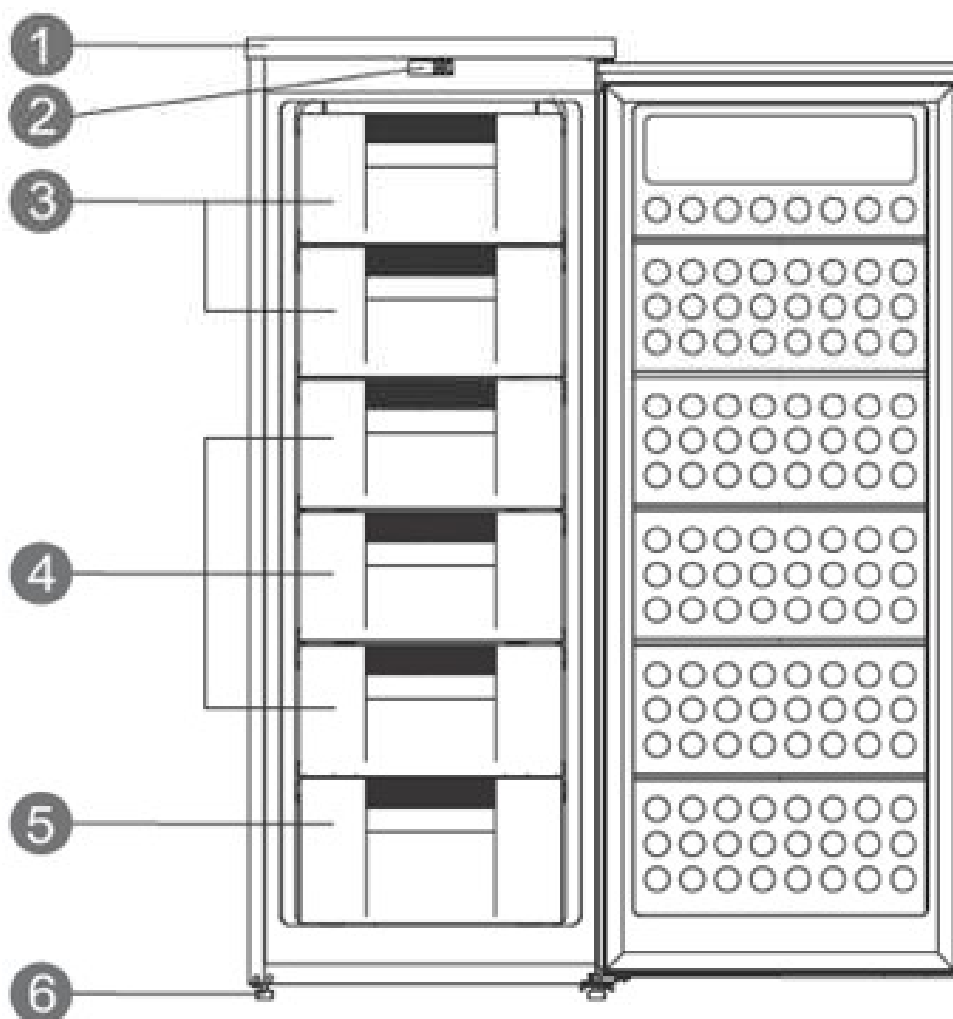
- расположение морозильной камеры;
- температура окружающей среды;
- частота открывания дверей.

Климатический класс Вашей морозильной камеры указан в технических характеристиках в данном Руководстве и на технической этикетке на морозильной камере.

КЛИМАТИЧЕСКИЙ КЛАСС	ТЕМПЕРАТУРА ОКРУЖАЮЩЕЙ СРЕДЫ
SN	от +10°C до +32°C
N	от +16°C до +32°C
ST	от +16°C до +38°C
T	от +16°C до +43°C

**Примечание:** при работе в условиях, отличных от указанного типа климата (т. е. за пределами номинального диапазона температур окружающей среды), прибор может быть не в состоянии поддерживать желаемую температуру в отсеке.

# ОПИСАНИЕ МОРОЗИЛЬНОЙ КАМЕРЫ



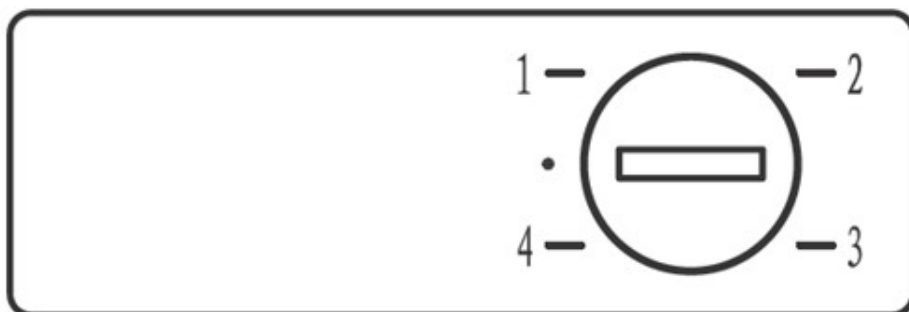
1. Верхняя крышка морозильной камеры.
2. Дисплей.
3. Полка с крышкой.
4. Средний ящик.
5. Нижний ящик.
6. Регулируемые ножки.

**Примечание:** Из-за постоянных разработок и технологических инноваций, описание прибора в данном руководстве ,может не полностью соответствовать вашей морозильной камере.

### УСТАНОВКА ТЕМПЕРАТУРЫ

Регулятор температуры (ручка термостата, поворачиваемая монетой) расположен в верхней части устройства.

- Поверните ручку термостата в положение "2" .
- Вставьте вилку в стационарную розетку, чтобы запустить компрессор. Компрессор начнет работать.
- Через 30 минут откройте дверцу морозильной камеры, если температура внутри морозильной камеры явно падает, это указывает на то, что система работает нормально.
- Внутренняя температура морозильной камеры будет автоматически контролироваться в соответствии с настройкой температуры пользователя.



- Отрегулировать температуру в морозильной камере можно, повернув регулятор температуры.
- Метки на ручке - это температурный диапазон, а не точное число градусов температуры.
- Термостат можно установить в диапазоне от 1 до 4.  
1 - самая высокая температура.  
4 - самая низкая температура.

Заводская рекомендуемая настройка - "2" для нормальных условий эксплуатации.



### УСТАНОВКА ТЕМПЕРАТУРЫ

- После того как морозильная камера полностью остынет, а это произойдет через один час, положите в него продукты, которым обычно требуется 2~3 часа, чтобы полностью остыть. Летом, когда температура высокая, требуется более 4 часов.
- Внутренняя температура прибора может варьироваться в зависимости от температуры окружающей среды, количества хранящихся предметов и частоты открывания двери.
- Для отключения функции охлаждения, установите регулятор на позицию « ■ ».

Морозильная камера предназначена для длительного хранения продуктов, в замороженном состоянии, таких как мясо, овощи, мороженое или для приготовления льда.

Быстрое замораживание способно обеспечить продолжительное хранение замораживаемых продуктов питания. Мороженные продукты в Вашей морозильной камере можно хранить в течении максимум 4-х месяцев после даты покупки.



### **Внимание!**

Никогда не закрывайте дверь морозильной камеры при выдвинутых ящиках, лотков для льда. Это может привести к повреждению как их самих, так и холодильника.



### **Внимание!**

Никогда не размещайте газированные, шипучие напитки в морозильной камере на долгое время, так как это может привести к росту давления в емкости, и, как следствие, взрыву самой емкости и повреждению холодильника.

- Не храните в морозильной камере легковоспламеняющиеся жидкости, различные эфирные масла, жидкие газы, клей.
- Не храните в морозильнике лекарственные препараты и реактивы, требующие определенной температуры хранения.

### **Отключение питания**

Если внутренняя температура морозильной камеры составляет  $-18^{\circ}\text{C}$  или ниже, то при отключенном электропитании продукты будут оставаться замороженными примерно 16 часов при закрытой дверце. Не открывайте дверцу морозильника в это время.

### МОРОЗИЛЬНАЯ КАМЕРА

- Для замораживания свежих продуктов рекомендуется делить их на небольшие порции или части, это позволит им быстро и полностью замораживаться, а также быстро порционно размораживаться. Каждая порция должна быть использована за один раз.
- Рекомендуется указывать даты на продуктах, чтобы отслеживать время хранения.
- Соблюдайте рекомендации по хранению продуктов, указанные на упаковке производителем.
- Храните продукты в герметичной (воздухонепроницаемой) алюминиевой упаковке или полиэтиленовой пищевой пленке. Это уменьшит испарение влаги.
- Не позволяйте свежим не замороженным продуктам касаться уже замороженных продуктов, чтобы избежать нагрева (повышение температуры) последних.
- Оставляйте место между хранящимися продуктами, так как в противном случае не будет поддерживаться равномерная циркуляция холодного воздуха, что приведет к нарушению процесса замораживания.
- Купленный замороженный продукт поместите в морозильник как можно быстрее.
- После помещения свежих продуктов в морозильную камеру обычно для их заморозки бывает достаточно 24 часов.
- Не замораживайте повторно ранее размороженные продукты. Это может вызвать проблемы со здоровьем, такие как пищевое отравление.
- При извлечении льда, замороженного в морозильной камере, не притрагивайтесь к нему, так как лед может вызвать обморожение.
- Не дотрагивайтесь до замороженных продуктов влажными руками!
- Не ешьте мороженное или кубики льда сразу же после извлечения их из морозильной камеры!



# МАУНФЕЛД

## **ВЫКЛЮЧЕНИЕ МОРОЗИЛЬНОЙ КАМЕРЫ**

---

При выключении морозильной камеры на продолжительный срок, необходимо выполнить следующие действия:

- Отключите прибор от сети.
- Извлеките все продукты из морозильной камеры.
- Произведите размораживание морозильной камеры.
- Тщательно вымойте, протрите и высушите при необходимости морозильную камеру изнутри.
- Зафиксируйте двери в полуоткрытом состоянии, чтобы не препятствовать циркуляции воздуха и появления неприятного запаха.
- Соблюдайте крайнюю осторожность в отношении детей. Устройство не должно быть доступно для игр ребенка. При необходимости заблокируйте ее или снимите дверь.

Для экономии электроэнергии советуем Вам следовать следующим рекомендациям:

- Не открывайте часто и не держите двери морозильной камеры подолгу открытыми.
- Не размещайте морозильную камеру вблизи источников тепла (прямые солнечные лучи, плиты, радиаторы и т.д.).
- Не устанавливайте температуру ниже (холоднее), чем Вам на самом деле необходимо.
- Устанавливайте морозильную камеру в хорошо вентилируемых помещениях.
- Дверное уплотнение должно быть чистым и гибким. В случае износа прокладок необходимо провести замену.
- Правильно распределяйте продукты, чтобы облегчить поступление холодного воздуха и быстрого замораживания.
- Не перегружайте морозильную камеру и не закрывайте вентиляционные отверстия внутри. Это приведет к тому, что морозильная камера будет работать дольше и больше потреблять электроэнергии.
- Полки не должны быть выстланы алюминиевой фольгой, вощеной бумагой или бумажным полотенцем. Они мешают циркуляции холодного воздуха, делая морозильную камеру менее эффективной, что может привести к порче продуктов питания.

Ваша морозильная камера имеет технологию размораживания «Defrost».

После периода использования на поверхности внутренней стенки морозильной камеры (или испарителя) образуется тонкий слой инея. Он может влиять на охлаждение продуктов, если его толщина превышает 5 мм. В этом случае нужно аккуратно соскоблить иней, используя скребок для льда, но не используйте металлический или острый предмет.

Иней необходимо очищать два раза в год. Для устранения инея выполните следующие действия:

1. Извлеките замороженные продукты, отключите питание от сети, откройте дверцу морозильной камеры и аккуратно удалите иней с внутренней стенки скребком для льда. Чтобы ускорить процесс размораживания, вы можете поместить миску с горячей водой в морозильную камеру, а когда иней станет более мягким, используйте скребок для льда, чтобы соскрести его, а затем вынуть.
2. После размораживания очистите морозильную камеру внутри и включите электропитание.



Перед началом очистки убедитесь, что морозильная камера отключена от электрической сети.

- При мытье морозильной камеры не лейте на него воду.
- Внутреннюю и наружную поверхности можно протереть мягкой тканью или губкой с теплой мыльной водой.
- Снимите и очистите каждую деталь в отдельности мыльной водой. Ни в коем случае не мыть детали в посудомоечной машине.
- Не используйте для очистки воспламеняющиеся взрывоопасные или вызывающие коррозию материалы, такие как растворитель, газ или кислота.
- Заднюю решётку следует чистить пылесосом или сухой щеткой минимум один раз в год. Это улучшит эффективность работы морозильной камеры и позволит сэкономить электроэнергию.

- Для чистки стеклянных полок используйте неабразивные средства на водной основе.
- После мытья морозильной камеры протрите его насухо и дайте ему постоять некоторое время с открытой дверью.

Позаботьтесь, чтобы дверные уплотнители всегда были чистыми. Липкие продукты питания, касаясь уплотнителя, могут затем вызывать прилипание уплотнителя к дверной рамке морозильной камеры и рвать уплотнитель при открытии двери. Протирайте уплотнитель мягким моющим средством и теплой водой, затем насухо вытирайте.



Только после того, как дверные уплотнители полностью высушены, Вы можете включить морозильную камеру в сеть.

# УСТРАНЕНИЕ НЕПОЛАДОК

Если у Вас возникли проблемы с Вашей морозильной камерой или Вы обеспокоены тем, что морозильная камера работает неправильно, Вы можете выполнить несколько простых операций, прежде чем обращаться в сервисный центр.



**Внимание!** Не пытайтесь ни при каких обстоятельствах самостоятельно ремонтировать морозильную камеру. Ремонт, выполненный неопытными людьми, может привести к травмам или серьезным неисправностям.

Этот прибор должен обслуживаться уполномоченным инженером авторизованного сервисного центра и должны использоваться только оригинальные запасные части.

Если Вы не смогли устранить проблему, выполнив нижеуказанные действия, обратитесь к квалифицированному сервисному менеджеру.

Проблема	Возможные причины
Устройство не работает.	Убедитесь в том, что кабель питания подключен к розетке должным образом. Температура окружающей среды слишком низкая. Попробуйте установить температуру ниже (холоднее). Это является нормой, если морозильная камера не работает во время автоматической разморозки, или же в течение короткого времени после того, как холодильник включен для защиты компрессора.
Неприятные запахи из морозильника.	Возможно необходимо произвести чистку. Запахи могут исходить от продуктов, контейнеров, упаковок и т.д.



## УСТРАНЕНИЕ НЕПОЛАДОК

Проблема	Возможные причины
<p>Шумы из морозильной камеры.</p>	<p>Следующие шумы являются нормой:</p> <ul style="list-style-type: none"> <li>• Шум работы компрессора.</li> <li>• Шум циркуляции воздуха во время работы небольшого вентилятора в морозильной камере или других частях холодильника.</li> <li>• Булькающий звук похож на кипение воды.</li> <li>• Потрескивание во время автоматического размораживания.</li> <li>• Щелчки перед стартом работы компрессора.</li> </ul>
<p>Мотор работающий безостановочно.</p>	<p>В следующих случаях, шум работающего мотора является нормой:</p> <ul style="list-style-type: none"> <li>• Температура установлена ниже необходимой.</li> <li>• Большой объем теплых продуктов был недавно помещен в холодильник.</li> <li>• Температура окружающей среды очень высока.</li> <li>• Двери открыты продолжительное время, либо часто открываются.</li> <li>• Первое включение холодильника либо включение после длительного перерыва.</li> </ul>
<p>Температура внутри слишком высокая.</p>	<p>Возможно, Вы оставили двери открытыми надолго, слишком часто открывали двери, что-то мешает дверям закрыться, холодильник установлен без соблюдения необходимой дистанции от стен, электроприборов и т.д</p>

## УСТРАНЕНИЕ НЕПОЛАДОК

Проблема	Возможные причины
Температура внутри слишком низкая.	Повысьте температуру на панели управления.
Двери с трудом закрываются.	Проверьте угол наклона морозильной камеры. Фронтальная часть морозильной камеры должна быть не более 10-15 мм выше задней, чтобы дверь возвращалась в закрытое положение.
Конденсат появляется на внешней стороне морозильной камеры	Это может быть связано с изменением температуры в помещении. Вытрите остатки влаги. Если проблема не устранена, обратитесь в авторизованный сервисный центр

## ИНФОРМАЦИЯ О ТРАНСПОРТИРОВКЕ

- Храните оригинальную упаковку.
- Перевозите в оригинальной упаковке, придерживайтесь требований указательных знаков по транспортировке, имеющих на упаковке.
- Если оригинальная упаковка отсутствует, то примите меры, чтобы уберечь Ваш прибор от внешних ударов. Не кладите на него тяжести.
- При транспортировке прибора держите или ставьте его вертикально к полу. Передвигая прибор, не наклоняйте его более чем на 45° от вертикального положения. В случае транспортировки лежа, морозильная камера должна отстояться вертикально не менее 24 часов.

## УТИЛИЗАЦИЯ

Упаковка изготовлена из экологически чистых материалов, которые можно без ущерба для окружающей среды подвергать переработке, складировать на специальных полигонах для хранения отходов и утилизировать. Упаковочные материалы имеют соответствующую маркировку. Символ на изделии или его упаковке указывает, что оно не подлежит утилизации в качестве бытовых отходов. Изделие следует сдать в соответствующий пункт приема электронного и электрооборудования для последующей утилизации. Соблюдая правила утилизации изделия, вы сможете предотвратить причинение ущерба окружающей среде и здоровью людей, который возможен вследствие неподобающего обращения с подобными отходами. За более подробной информацией об утилизации изделия просьба обращаться к местным властям, в службу по вывозу и утилизации отходов или в магазин, в котором вы приобрели изделие.



## СЕРВИСНОЕ ОБСЛУЖИВАНИЕ ПОСЛЕ ПРОДАЖИ

### **Просим вас придерживаться следующих мер:**

1. При покупке товара требуйте, чтобы продавец поставил свою отметку в гарантийном талоне.
2. Используйте свое изделие в соответствии с инструкциями по эксплуатации.
3. Если у Вас возникнут вопросы по изделию, Вы можете обратиться в пункты обслуживания по адресам, указанных в Вашем гарантийном талоне.
4. По окончании сервисных работ, не забудьте потребовать у сервисного специалиста отметку в гарантийном талоне.
5. Срок эксплуатации изделия составляет 10 лет (срок хранения запасных частей, которые необходимы для функционирования прибора).
6. Гарантийный срок изделия указан в Гарантийной Карте, которая вложена с инструкцией по эксплуатации.

На всю электротехническую продукцию MAUNFELD распространяется действие Технического Регламента Таможенного Союза :

ТР ТС 004/2011 – «О безопасности низковольтного оборудования».

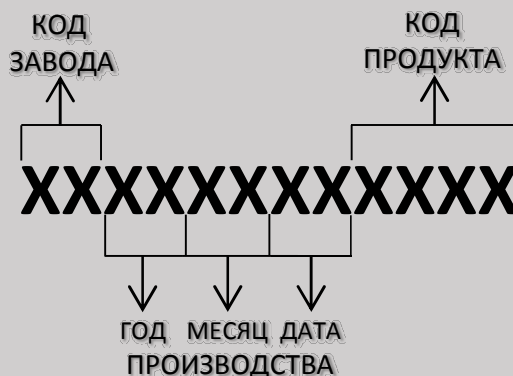
ТР ТС 020/2011 – «Электромагнитная совместимость технических средств».

ТР ЕАЭС 037/2016 – «Об ограничении применения опасных веществ в изделиях электротехники и радиоэлектроники».

# ИНФОРМАЦИЯ ОТ ПРОИЗВОДИТЕЛЯ

Каждая морозильная камера MAUNFELD имеет уникальный серийный номер. Серийный номер указан на бирке, распложенной на боковой стенке внутри морозильной камеры. Дата производства изделия указана в серийном номере изделия.

Серийный номер состоит из букв и цифр:  
Пример:



**Торговая марка**

**MAUNFELD**

Тип продукции.

Морозильная камера

Модель.

MFFR143W; MFFR143XX;

Уполномоченное изготовителем лицо.

Импортер на территории Российской Федерации.

ООО «МАУНФЕЛД РУС»  
123182, г. Москва, ул. Щукинская, д. 2, эт. 1, пом. 170, каб. 1  
[www.maunfeld.ru](http://www.maunfeld.ru)  
[info@maunfeld.ru](mailto:info@maunfeld.ru)  
Тел.+ 7 (495) 380 - 19 - 82

Импортер на территории Республики Беларусь.

ООО "МАУНФЕЛД БАЙ"  
РБ, Минская обл., Минский р-н, Щомыслицкий с/с, район д. Антонишки, д.92, корп.1, пом.4.  
[www.maunfeld.by](http://www.maunfeld.by)  
[info@maunfeld.by](mailto:info@maunfeld.by)  
Тел. +375 17 317-35-35



По всем вопросам технического обслуживания, приобретения аксессуаров, а также по вопросам, связанным с региональным сервисным обслуживанием техники MAUNFELD просим вас обращаться в ближайшую авторизованную сервисную службу. Наши специалисты помогут вам в кратчайшие сроки. Список сервисных центров смотрите на сайте:

[www.maunfeld.ru](http://www.maunfeld.ru)

Производитель оставляет за собой право без предварительного уведомления покупателя вносить изменения в конструкцию, комплектацию изделия и инструкцию по эксплуатации.