



MAUNFELD

ТЕХНИКА НОВОГО ВРЕМЕНИ

RU

ПОДРОБНАЯ ИНСТРУКЦИЯ

ПО ЭКСПЛУАТАЦИИ МОРОЗИЛЬНОЙ
КАМЕРЫ МОДЕЛИ:

MFFR185W; MFFR185SB; MFFR185XX



Ver.01

www.maunfeld.ru



MAUNFELD

БЛАГОДАРИМ ВАС

за доверие и поздравляем с приобретением нового изделия.

Для более удобного и простого использования изделия мы подготовили подробную инструкцию по эксплуатации. Пожалуйста, внимательно прочитайте данную инструкцию перед установкой или использованием прибора. Она поможет Вам быстрее познакомиться с новым изделием

Данное руководство содержит важную информацию по безопасной установке, использованию Вашего изделия и уходу за ним, а также необходимые предупреждения, которые позволят Вам извлечь максимальную пользу из изделия.

Храните данное руководство в надежном и удобном месте с тем, чтобы пользоваться им при необходимости.

Инструкцию по эксплуатации Вы также можете найти на нашем сайте:

www.maunfeld.ru

СОДЕРЖАНИЕ

| | |
|---------|-----------------------------------|
| стр.3 | РЕКОМЕНДАЦИИ |
| стр.5 | МЕРЫ БЕЗОПАСНОСТИ |
| стр.8 | ТЕХНИЧЕСКИЕ ДАННЫЕ |
| стр.10 | ДАННЫЕ ПО ЭНЕРГОСБЕРЕЖЕНИЮ |
| стр.11 | ПОДКЛЮЧЕНИЕ К ЭЛЕКТРОСЕТИ |
| стр.12 | РЕКОМЕНДАЦИИ ПО УСТАНОВКЕ |
| стр.13 | УСТАНОВКА МОРОЗИЛЬНОЙ КАМЕРЫ |
| стр.16 | ПЕРЕНАВЕШИВАНИЕ ДВЕРЕЙ |
| стр.20 | ОПИСАНИЕ МОРОЗИЛЬНОЙ КАМЕРЫ |
| стр.24 | ПЕРВОЕ ВКЛЮЧЕНИЕ |
| стр.26 | ОПИСАНИЕ ФУНКЦИЙ |
| стр. 31 | МОРОЗИЛЬНАЯ КАМЕРА |
| стр.32 | СОВЕТЫ ПО ЗАМОРАЖИВАНИЮ ПРОДУКТОВ |
| стр.33 | ХОЛОДИЛЬНАЯ КАМЕРА |
| стр.34 | СОВЕТЫ ПО ХРАНЕНИЮ ПРОДУКТОВ |
| стр.35 | ВЫКЛЮЧЕНИЕ МОРОЗИЛЬНОЙ КАМЕРЫ |
| стр.36 | СОВЕТЫ ПО ЭНЕРГОСБЕРЕЖЕНИЮ |
| стр.37 | ЧИСТКА И УХОД |
| стр.39 | УСТРАНЕНИЕ НЕПОЛАДОК |
| стр.42 | ТЕХНИЧЕСКОЕ ОБСЛУЖИВАНИЕ |
| стр.43 | СЕРВИСНОЕ ОБСЛУЖИВАНИЕ |
| стр.44 | ИНФОРМАЦИЯ ОТ ПРОИЗВОДИТЕЛЯ |

МЕРЫ БЕЗОПАСНОСТИ

ТЕХНИЧЕСКИЕ ДАННЫЕ

УСТАНОВКА ПРИБОРА

ОПИСАНИЕ ПРИБОРА

ИСПОЛЬЗОВАНИЕ ПРИБОРА

ТЕХНИЧЕСКОЕ ОБСЛУЖИВАНИЕ

ВНИМАТЕЛЬНО ОЗНАКОМЬТЕСЬ С ИНСТРУКЦИЕЙ И СОХРАНИТЕ ЕЕ ДЛЯ ДАЛЬНЕЙШЕГО ИСПОЛЬЗОВАНИЯ!

Данный прибор был протестирован и сертифицирован в соответствии со всеми действующими стандартами по электрической части и стандартами безопасности.



Данный прибор должен быть установлен и подключён в соответствии с действующими правилами.

- Следуйте инструкции по эксплуатации и храните его в безопасном месте для решения проблем, которые могут возникнуть в будущем.
- Производитель, равно как импортер, не несет ответственности перед конечным пользователем, если он по каким-то причинам не ознакомился с Руководством должным образом или оно было утеряно, испорчено, что препятствует ознакомлению с Руководством.
- Данный прибор предназначен для бытового использования и не может использоваться для целей не оговоренных настоящим Руководством.
- Удалите упаковочные ленты, скотч и наклейки до начала эксплуатации.
- Остатки клея после удаления наклеек и скотча можно легко смыть, нанеся небольшое количество жидкого моющего средства для посуды и слегка потерев. Внутренние стенки морозильной камеры можно вымыть раствором теплой мыльной воды с пищевой содой (1 чайная ложка соды на литр воды) Затем протрите влажной тряпкой и вытрите насухо.
- Дайте прибору простоять 1 час с открытыми дверьми, чтобы он просох и проветрился.

ВНИМАТЕЛЬНО ОЗНАКОМЬТЕСЬ С ИНСТРУКЦИЕЙ И СОХРАНИТЕ ЕЕ ДЛЯ ДАЛЬНЕЙШЕГО ИСПОЛЬЗОВАНИЯ!

- Не используйте острые инструменты, растворители, горючие жидкости и металлические щетки для удаления остатков клея, так как это может повредить поверхность прибора.
- После распаковки прибора убедитесь, что отсутствуют видимые повреждения. Если прибор был повреждён во время транспортировки, не используйте его, обратитесь к поставщику немедленно. В этом случае сохраните все упаковочные материалы.
- Не переворачивайте прибор и не кладите его на бок. Передвигая прибор, не наклоняйте его более чем на 45° от вертикального положения. Поднимая его, никогда не придерживайте за ручку двери, верхнюю панель или трубки, так как велика вероятность деформирования и отламывания упомянутых частей.
- После установки прибора необходимо тщательно его протереть перед использованием. Помойте ящики и полки в теплой мыльной воде и высушите. При использовании в первый раз прибор может иметь запах. После включения прибора и начала охлаждения запах выветрится.
- При первом включении или после долго перерыва работы прибора дайте ему проработать не менее 2 часов перед загрузкой продуктов в него.

Ваша безопасность важна для нас. Пожалуйста, внимательно прочитайте приведённую информацию перед установкой, включением и использованием.



Изготовитель не несёт ответственности за неправильную установку и использование.

- Гарантия на данный прибор действительна только при его бытовом использовании.
- Никогда не используйте механические или иные приспособления для ускорения процесса оттаивания, если иное не одобрено изготовителем.
- Будьте осторожны и внимательны, чтобы не повредить трубки холодильного контура.
- Не допускайте повреждения системы циркуляции хладагента вашего прибора.
- Не располагайте продукты вблизи от распределителя холодного воздуха. Соблюдайте размещение допустимого количества продуктов, чтобы обеспечить нормальную циркуляцию воздуха.
- Не накрывайте корпус прибора кружевами это неблагоприятно скажется на работе прибора.
- Держите вентиляционные отверстия прибора открытыми.
- Морозильная камера не предназначен для использования людьми с физическими или психическими недостатками, а так же лицами с недостаточным опытом и знаниями (включая детей). Таким людям можно позволить использование морозильной камеры под присмотром ответственных лиц отвечающих за их безопасность.
- Не используйте прибор на открытом воздухе или под дождем.
- Морозильная камера не предназначена для эксплуатации в неотапливаемых помещениях или гаражах .

- Не пытайтесь ремонтировать морозильную камеру самостоятельно. Это опасно для вас и технических параметров и изделия.
- Любое повреждение кабеля может привести к короткому замыканию, возгоранию или поражению электрическим током.
- Не используйте поврежденный или старый штепсель.
- Не тяните, не сгибайте и не повреждайте шнур.



- При повреждении шнура обратитесь к техническому специалисту, обладающему соответствующими знаниями и полномочиями.
- Не вставляйте и не извлекайте штепсель из розетки мокрыми руками во избежание повреждений электрическим током!

- Этот прибор предназначен для использования взрослыми, не позволяйте детям играть с ним или виснуть на дверце.
- Не перегружайте полки и ящики.



- Не храните стеклянные бутылки или банки с напитками (особенно газированные напитки) в морозильной камере.



ХЛАДАГЕНТ И РИСК ВОЗНИКНОВЕНИЯ ПОЖАРА



Морозильная камера содержит небольшое количество хладагента (R600a) в холодильном контуре.

- Морозильная камера содержит хладагент R600a, который не опасен для окружающей среды, но горюч. Убедитесь, что трубки с хладагентом не были повреждены во время транспортировки и монтажа, иначе утечка хладагента может привести к пожару.
- В случае если утечка хладагента (R600a) произошла, то не держите зажженные свечи, лампы и другие предметы с открытым пламенем и иные источники воспламенения возле холодильника и тщательно проветрите помещение, чтобы избежать риска возникновения пожара и повреждения глаз.
- Не храните в морозильной камере предметы, которые обладают легковоспламеняющимся составом (например, спреи и аэрозоли или взрывчатые вещества).
- Количество хладагента в Вашей морозильной камере указано на этикетке внутри морозильной камеры.

ТЕХНИЧЕСКИЕ ДАННЫЕ

РАСШИФРОВКА АББРЕВИАТУР

W – WHITE – БЕЛЫЙ

SB – SILVER BLACK – ЧЕРНАЯ

НЕРЖАВЕЮЩАЯ СТАЛЬ

MFFR185W

185 – см ВЫСОТА МОДЕЛИ

FR - FREEZER – МОРОЗИЛЬНАЯ КАМЕРА

F – FREE-STANDING – ОТДЕЛЬНОСТОЯЩИЙ

M – ОБОЗНАЧЕНИЕ ПРОИЗВОДСТВЕННОЙ ПЛОЩАДКИ

| ХАРАКТЕРИСТИКИ | MFFR185W; MFFR185SB; MFFR185XX |
|------------------------------|---|
| НАПРЯЖЕНИЕ | 220-240 В 50 Гц |
| УПРАВЛЕНИЕ | Электронное |
| МАТЕРИАЛ ИСПОЛНЕНИЯ | Металл |
| ТИП МОРОЗИЛЬНОЙ КАМЕРЫ | Однокамерный |
| РАСПОЛОЖЕНИЕ | Отдельностоящий |
| ОБЪЁМ МОРОЗИЛЬНОЙ КАМЕРЫ | 380 л |
| ТИП КОМПРЕССОРА | Инвертор |
| ХЛАДАГЕНТ | R600a / 82 гр. |
| ТИП ОХЛАЖДЕНИЯ | «No Frost» |
| ПОДСВЕТКА МОРОЗИЛЬНОЙ КАМЕРЫ | Да |
| ВНЕШНИЕ РАЗМЕРЫ (ШхГхВ) | 700x700x1850 мм |
| РАЗМЕРЫ В УПАКОВКЕ (ШхГхВ) | 750x756x1920 мм |
| ВЕС НЕТТО | 85 кг |
| ВЕС БРУТТО | 93 кг |

| ДОПОЛНИТЕЛЬНЫЕ ХАРАКТЕРИСТИКИ | ЗНАЧЕНИЕ |
|--------------------------------------|-----------------|
| РЕГУЛИРУЕМЫЕ НОЖКИ | да |
| ПЕРЕНАВЕШИВАНИЕ ДВЕРЕЙ | да |
| ПОЛКИ С ОТКИДНЫМИ КРЫШКАМИ | 2 шт. |
| КОЛИЧЕСТВО ЯЩИКОВ | 5 шт. |
| ФОРМОЧКА ДЛЯ ЛЬДА | 1 шт. |

ДАННЫЕ ПО ЭНЕРГОПОТРЕБЛЕНИЮ

| ХАРАКТЕРИСТИКИ | ЗНАЧЕНИЕ |
|----------------------------------|------------------------------------|
| НАИМЕНОВАНИЕ МОДЕЛИ | MFFR185W; MFFR185SB; MFFR185XX; |
| ХОЛОДОПРОИЗВОДИТЕЛЬНОСТЬ | 18 кг / 24 ч |
| КЛАСС ЭНЕРГОЭФФЕКТИВНОСТИ | A++ |
| КЛИМАТИЧЕСКИЙ КЛАСС | SN/N/ST/T |
| УРОВЕНЬ ШУМА | 40 дБ |
| КЛАСС ЗАЩИТЫ | I |
| МОЩНОСТЬ В СТАНДАРТНОМ РЕЖИМЕ | 150 Вт |
| МОЩНОСТЬ В РЕЖИМЕ РАЗМОРАЖИВАНИЯ | 180 Вт |
| НОМИНАЛЬНАЯ СИЛА ТОКА | 1,1 А |
| ПОТРЕБЛЯЕМАЯ МОЩНОСТЬ | 0,85 кВт / 24 ч |

ЭКОЛОГИЧЕСКОЕ ПРЕДУПРЕЖДЕНИЕ

После установки изделия, пожалуйста, выбрасывайте упаковочный материал, принимая во внимание условия безопасности и охраны окружающей среды. Для повторного использования выброшенного упаковочного материала, выбрасывайте его в специально предусмотренные мусороприемники, в зависимости от особенностей мусора (фольга, картон, пенопласт). Прежде чем выбросить в мусор какое-либо электрическое изделие, отрежьте его кабель, чтобы предотвратить использование этого изделия другими.



ПОДКЛЮЧЕНИЕ К ЭЛЕКТРОСЕТИ

- Рекомендуется выждать паузу примерно в 4 часа перед подключением морозильной камеры в электросеть, это необходимо для возврата хладагента в компрессор.
- Перед подключением морозильной камеры к сети электропитания убедитесь в том, что параметры электросети соответствуют параметрам, указанным на технической этикетке, прикрепленной либо к задней стенке, либо внутри прибора слева или справа.
- Морозильная камера должна быть подключена только к однофазной сети переменного тока 220 ~ 240В/50Гц. Используйте розетку с заземлением. При отсутствии такой розетки ее должен установить компетентный электрик.



Мы не несем ответственности за какой либо ущерб, причиненный в результате использования морозильной камеры без заземления!

- Если у Вас бывают скачки напряжения, то рекомендуется использовать стабилизатор напряжения с автоматической регулировкой напряжения.
- Питание в розетке должно соответствовать показателям прибора.
- Рекомендуется подключение к отдельной розетке, к которой не будут подключаться другие электрические приборы.
- Не используйте удлинитель.
- Убедитесь, что вилка и шнур питания не повреждены. В противном случае это может привести к короткому замыканию, поражению электрическим током или перегреву и даже вызвать пожар.
- При отключении прибора от сети электропитания последующее подключение к сети следует производить не ранее, чем через 15 минут. Несоблюдение этого правила может привести к отказу компрессора.
- При отключении прибора от сетевой розетки всегда придерживайте вилку.

РЕКОМЕНДАЦИИ ПО УСТАНОВКЕ

- Поместите морозильную камеру в такое место, которое исключает попадание прямых солнечных лучей.
- Размещайте морозильную камеру вдали от источников тепла, таких как печи, плиты, радиаторы отопления, камины или обогреватели.
- Морозильная камера должна находиться на расстоянии минимум 10 см от кухонных плит и духовок, и минимум в 2 см от мебели.
- Устанавливайте Вашу морозильную камеру в сухом месте подальше от источников большой влажности.
- В целях повышения эффективности системы охлаждения необходимо обеспечивать хорошую вентиляцию вокруг морозильной камеры для отвода тепла. По этой причине, вокруг морозильной камеры должно быть достаточно свободного пространства.
- В случае установки морозильной камеры в углу, между боковой стенкой морозильной камеры со стороны дверных петель и стеной должно оставаться расстояние, не менее чем на 145° для свободного открывания двери морозильной камеры.
- Убедитесь, что пол плоский и твердый.
- Установка морозильной камеры на ковровое покрытие может стать причиной его перегрева. Чтобы избежать этого, необходимо на ковровое покрытие положить резиновый коврик или деревянную подставку, тем самым обеспечив зазор в 2,5 см.
- Не ставьте ничего на морозильную камеру сверху.
- Регулируемые передние опоры необходимо установить на соответствующей высоте, чтобы обеспечить устойчивость и правильную работу морозильной камеры.



Данная модель морозильной камеры не предназначена для встраивания в нишу, шкафы или кухонную мебель.

УСТАНОВКА МОРОЗИЛЬНОЙ КАМЕРЫ

РИСУНОК-СХЕМА РЕКОМЕНДУЕМОГО РАЗМЕЩЕНИЯ МОРОЗИЛЬНОЙ КАМЕРЫ

1. Состояние вентиляции:

Место, которое вы выбираете для установки морозильной камеры, должно быть хорошо проветриваемым. Не устанавливайте морозильную камеру рядом с источником тепла, таким как плита, батареи отопления и т.д. Избегайте попадания прямых солнечных лучей. Не размещайте морозильную камеру во влажном месте, чтобы предотвратить ржавчину и утечку электричества из морозильной камеры.

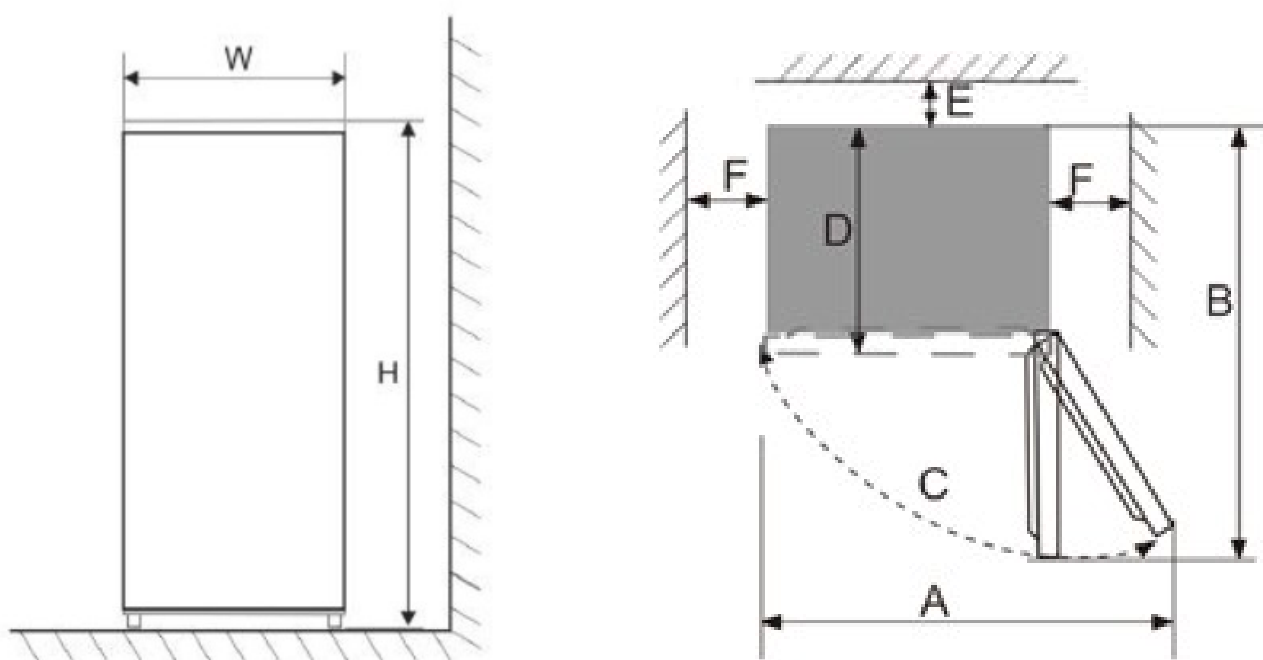
2. Вентиляция:

Когда морозильная камера работает, то решетка, расположенная сзади камеры, нагревается, а боковые стороны камеры становятся теплыми. Поэтому установите морозильную камеру так, чтобы расстояние между морозильной камерой и верхней полкой должно быть не менее 300 мм, между решеткой морозильной камеры и стеной была не меньше 50 мм, расстояние между боковыми сторонами морозильной камеры и стенкой не меньше 100 мм

УСТАНОВКА МОРОЗИЛЬНОЙ КАМЕРЫ

РАЗМЕЩЕНИЕ МОРОЗИЛЬНОЙ КАМЕРЫ

| W | D | H | A | B | C (°) | E | F |
|--------|--------|---------|---------|---------|---------|-------|--------|
| 710 мм | 770 мм | 1855 мм | 1297 мм | 1407 мм | 130 ± 5 | 50 мм | 100 мм |



Примечание : На рисунках иллюстрируются пространство, необходимое для морозильной камеры.

3. Установка

Поместите морозильную камеру на твердое и ровное основание (пол), чтобы он был устойчивым, в противном случае неправильная установка вызовет вибрацию и шум.

Если морозильная камера установлена в месте с повышенной влажностью, убедитесь, что провод заземления и автоматический выключатель утечки находятся в нормальном состоянии. Если из-за контакта морозильной камеры со стеной возникает вибрационный шум или если стенка почернела из-за конвекции воздуха вокруг компрессора, отодвиньте морозильную камеру от стены.

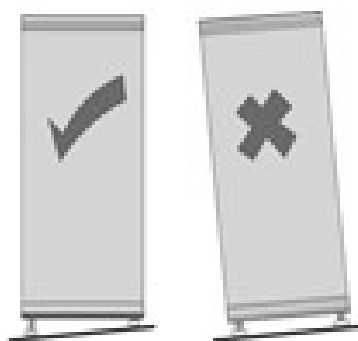
УСТАНОВКА МОРОЗИЛЬНОЙ КАМЕРЫ

ВЫРАВНИВАНИЕ МОРОЗИЛЬНОЙ КАМЕРЫ

Выравнивание морозильной камеры необходимо для устранения вибрации. Если уровень морозильной камеры не отрегулирован должным образом во время установки, двери могут неплотно закрываться, что может привести к проблемам с охлаждением, замораживанием, поддержанием уровня влажности.

Рекомендуем Вам выравнивать прибор следующим образом:

1. Подкатите прибор на место установки.
2. Откручивайте регулируемые ножки до момента касания их с полом.
3. Отклоните прибор назад на 10 мм или $0,5^\circ$, сделав 1-2 дополнительных оборота регулируемых ножек.



Внимание!

Колесики, не предназначены для передвижения прибора влево или вправо и должны использоваться только для передвижения вперед-назад.

МАУНФЕЛД

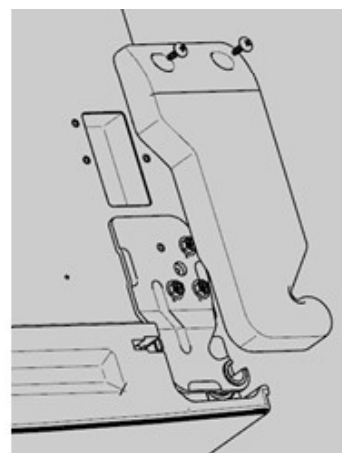
ПЕРЕНАВЕШИВАНИЕ ДВЕРЕЙ

При необходимости Вы можете изменить стороны открывания двери с правой (согласно поставке) на левую.

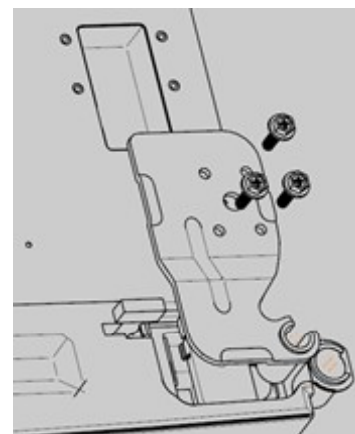


Внимание! Прибор должен быть отключен от сети во время перевешивания двери.

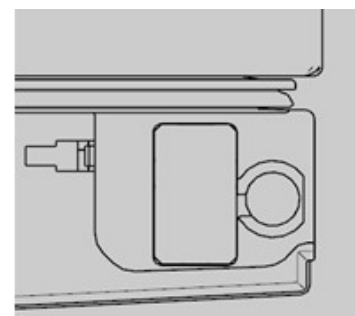
1. С помощью инструмента снимите винты с верхней крышки шарнира, снимите верхнюю петлю и установите коммуникационный провод в отверстие в верхней части холодильника.



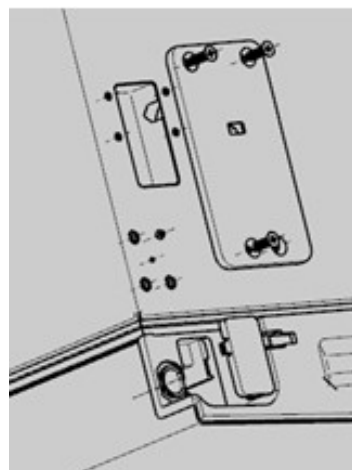
2. Отвинтите три болта на верхней петле, снимите верхнюю петлю и отодвиньте верхнюю крышку петли, дверную втулку, затем снимите шарнир, магнит.



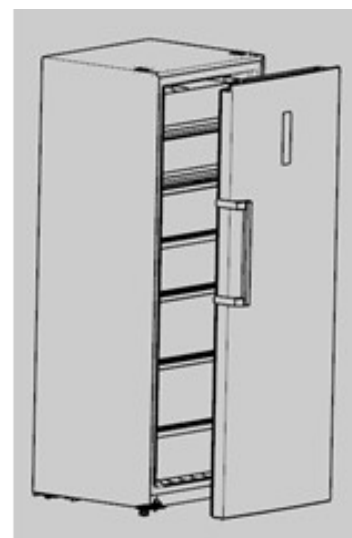
3. Вставьте провод связи в отверстие на двери, а затем закройте его.



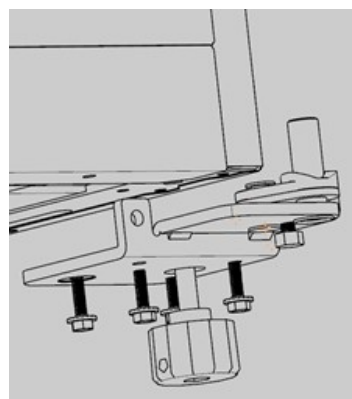
4. Снимите три болта с крышки петли на левой стороне верхней части прибора, снимите крышку петли, выньте жгут проводов из отверстия и установите втулку дверного вала.



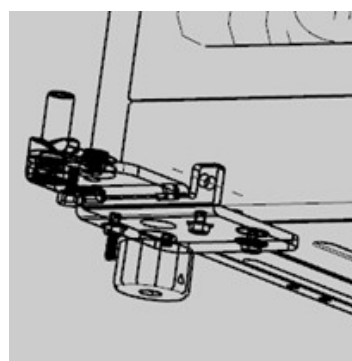
5. Поднимите дверцу вверх на 50 мм, чтобы снять дверцу прибора.



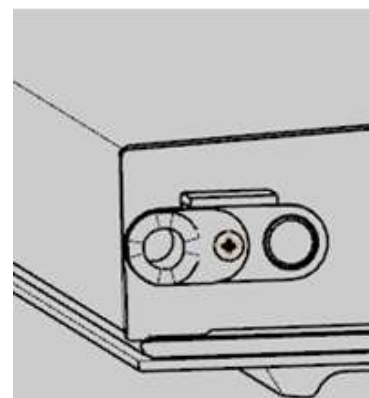
6. Снимите передние выравнивающие ножки, используйте инструмент, чтобы вынуть 4 винта для фиксации шарнира, а затем снимите шарнир



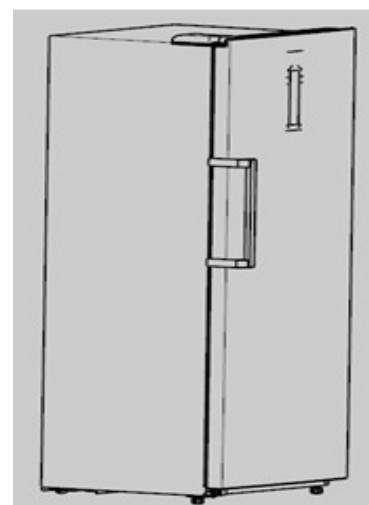
7. Выньте нижнюю левую петлю из сумки для принадлежностей и установите ее на прибор.



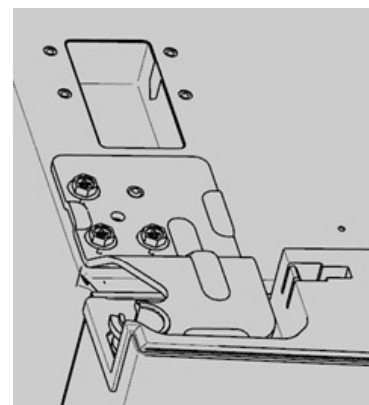
8. Снимите дверную пробку и доводчик с двери, выньте доводчик из сумки с аксессуарами и установите его с левой стороны двери.



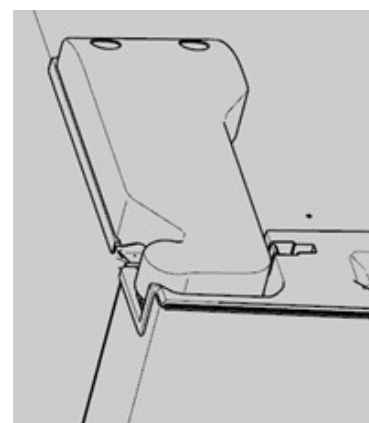
8. Установите дверцу на дверной шкаф



9. Выньте верхнюю левую петлю из сумки для аксессуаров, закрепите ее в двери с помощью болтов, а затем подсоедините жгут проводов.



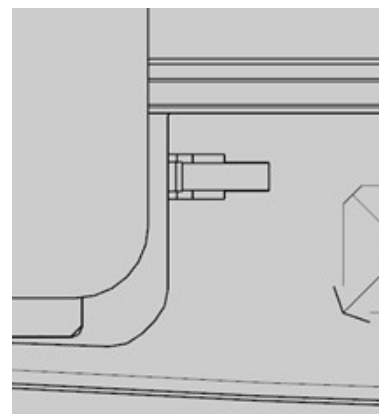
10. Снимите верхнюю левую крышку шарнира, подсоедините жгут проводов и установите его на шкаф.



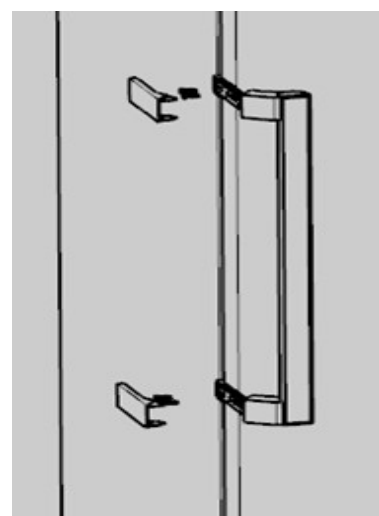
МАУНФЕЛД

ПЕРЕНАВЕШИВАНИЕ ДВЕРЕЙ

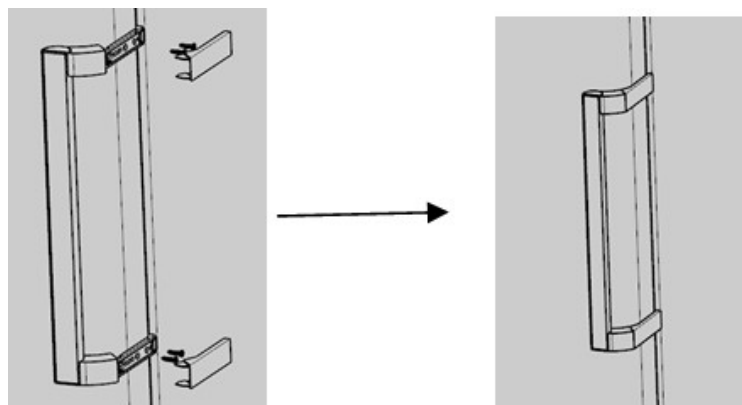
11. Снимите магнит с правой стороны двери и установите его на левую сторону двери.



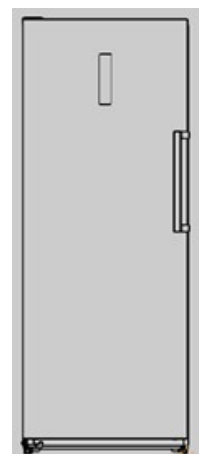
12. Снимите крышку ручки, отвинтите винты, фиксирующие ручку, и снимите ручку. Как показано на рисунке.



13. Установите ручку с другой стороны двери: поверните ручку на 180° градусов вертикально и установите ее с противоположной стороны двери, как показано на рисунке.



14. После установки дверной ручки операция по перенавешиванию двери завершается.



ОПИСАНИЕ МОРОЗИЛЬНОЙ КАМЕРЫ

Данная морозильная камера выполняет свои функции при условии соблюдения требования климатического класса. Соответствие климатического класса температурным условиям приведены в таблице ниже.



Внимание! На внутреннюю температуру морозильной камеры могут оказывать влияние следующие факторы:

- расположение морозильной камеры;
- температура окружающей среды;
- частота открывания дверей.

Климатический класс Вашей морозильной камеры указан в технических характеристиках в данном Руководстве и на технической этикетке на морозильной камере.

| КЛИМАТИЧЕСКИЙ КЛАСС | ТЕМПЕРАТУРА ОКРУЖАЮЩЕЙ СРЕДЫ |
|---------------------|---------------------------------|
| SN | от +10°C до +32°C |
| N | от +16°C до +32°C |
| ST | от +16°C до +38°C |
| T | от +16°C до +43°C |

Примечание: при работе в условиях, отличных от указанного типа климата (т. е. за пределами номинального диапазона температур окружающей среды), прибор может быть не в состоянии поддерживать желаемую температуру в отсеке.

ОПИСАНИЕ МОРОЗИЛЬНОЙ КАМЕРЫ

Это вертикальный, однодверный, инверторный морозильник-холодильник с электронным управлением. Он имеет переключение между режимом холодильника и режимом морозильной камеры.

- В режиме морозильной камеры он может использоваться для консервации рыбы, мяса и т. д., которые должны быть заморожены для длительного хранения.
- В режиме холодильника он может использоваться для хранения свежих продуктов, таких как фрукты, овощи, яйца, молоко и т. д.

Компьютерное управление:

Морозильник-холодильник спроектирован со светодиодным экраном дисплея, с помощью которого можно управлять температурой и рабочими параметрами и устанавливать их.

Инверторная технология:

Интегрированный с точным преобразованием частоты, шумоподавлением, энергосбережением, точным контролем температуры и другими технологиями, морозильник-холодильник может гордиться превосходными эксплуатационными характеристиками. Кроме того, эффективность работы инверторного компрессора может автоматически регулироваться в зависимости от температуры окружающей среды и заданной температуры, чтобы поддерживать работу холодильника в оптимальном состоянии.

Зеленая технология:

Для морозильника-холодильника используется хладагент без фреона и вспенивающего изоляционного материала, который не наносит ущерба озоновому слою и оказывает очень небольшое влияние на глобальное потепление, поэтому он является экологически чистым продуктом.

Более удобный дизайн:

Доступны такие функции, как широкий диапазон рабочего напряжения, автоматический контроль температуры, память отключения питания, задержка включения питания, автоматическая сигнализация, быстрое замораживание и быстрое охлаждение и т. д.

ОПИСАНИЕ МОРОЗИЛЬНОЙ КАМЕРЫ

ПОДГОТОВКА К ИСПОЛЬЗОВАНИЮ

Время:

После того как прибор, правильно установлен и хорошо очищен, не включайте его сразу. Обязательно включите прибор после более чем 1-часового стояния, чтобы обеспечить его нормальную работу.

Очистка:

Проверьте наличие дополнительных деталей внутри прибора и протрите их изнутри мягкой тканью.

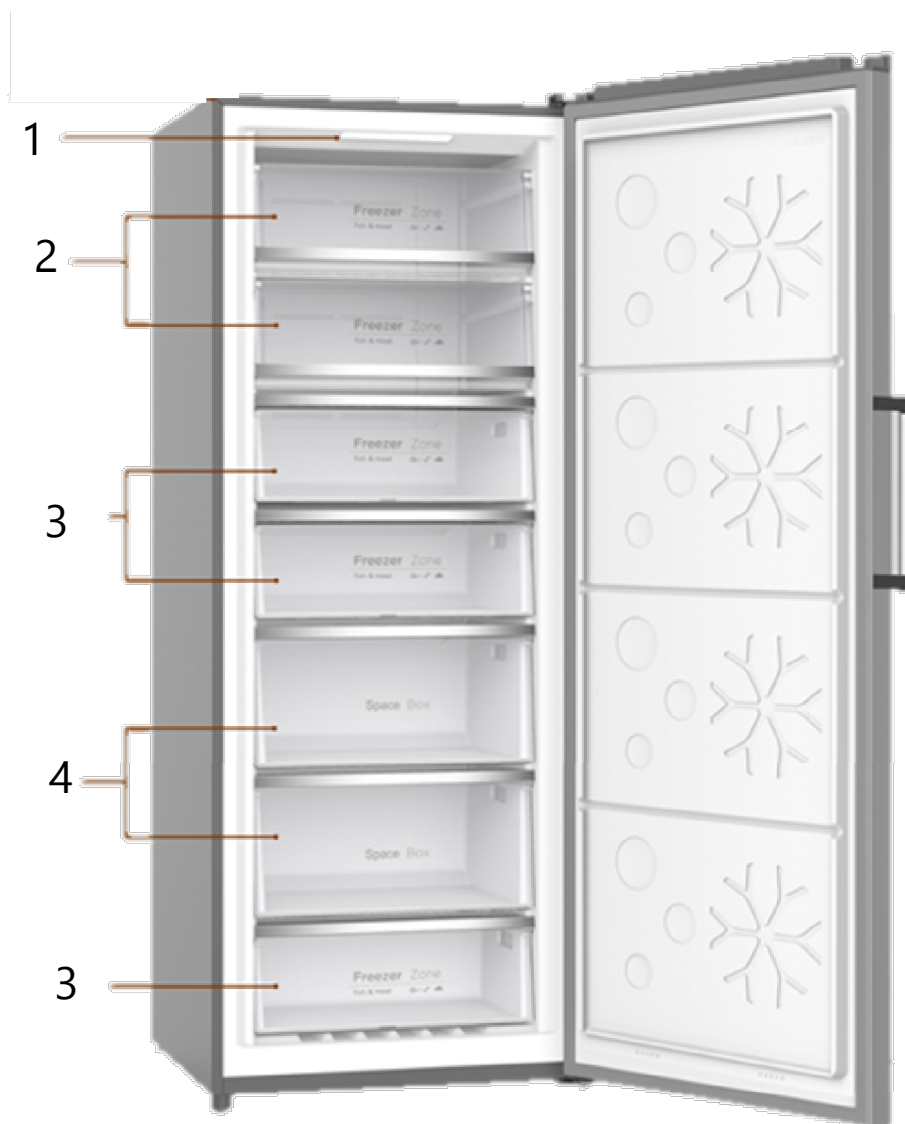
Мощность:

Вставьте вилку в розетку, чтобы запустить компрессор. Через 1 час откройте дверцу прибора, если температура внутри морозильной камеры явно падает, это указывает на то, что холодильная система работает нормально

Хранение продуктов:

После того как прибор проработает в течение определенного периода времени, внутренняя температура прибора станет автоматически контролироваться в соответствии с настройкой температуры пользователя. После того как температура опустится на заданный уровень, положите в него продукты, которым обычно требуется 2~3 часа, чтобы полностью остыть. Летом, когда температура высокая, требуется более 4 часов, чтобы продукты полностью остыли (старайтесь открывать дверцу холодильника как можно меньше, прежде чем внутренняя температура опустится до заданных значений).

ОПИСАНИЕ МОРОЗИЛЬНОЙ КАМЕРЫ



1. LED лампа
2. Полки с откидными крышками
3. Стандартные ящики
4. Большие ящика по 48 литров каждый

Примечание: Из-за постоянных разработок и технологических инноваций, описание прибора в данном руководстве ,может не полностью соответствовать вашей морозильной/холодильной камере.

ПЕРВОЕ ВКЛЮЧЕНИЕ

ПАНЕЛЬ УПРАВЛЕНИЯ



- Когда система холодильника подключится к источнику питания в первый раз, все значки на панели дисплея загорятся в течение 2 секунд, и система станет работать в режиме морозильной камеры при температуре -18°C по умолчанию.
- Когда все двери закрыты, дисплей автоматически погаснет, если в течение 3 минут не сработает блокировка. Когда дисплей выключен, он загорается, если открывается какая-либо дверь или нажимается какая-либо клавиша.
- Операции с блокировкой панели управления смотрите в описании функции Блокировки от детей.

ПЕРЕКЛЮЧЕНИЕ МЕЖДУ РЕЖИМОМ ХОЛОДИЛЬНИК/МОРОЗИЛЬНИК

Нажмите и удерживайте клавишу «-» регулировки температуры в течение 3 секунд, затем осуществите переключение между режимом холодильника и режимом морозильной камеры.

Установка температуры:

Нажмите кнопку «+» или «-» в первый раз, значок Температура мерцает, и затем снова нажмите клавишу «+» или «-», чтобы отрегулировать температуру до желаемого значения. После этого нажмите клавишу ОК или подождите 5 секунд, чтобы подтвердить установленную температуру.

Диапазоны установки температуры циклически изменяются следующим образом:

В режиме холодильника : 2°C ↔ 3°C ↔ 4°C ↔ 5°C ↔ 6°C ↔ 7°C ↔ 8°C ;

В режиме морозильной камеры : -16°C ↔ -17°C ↔ -18°C ↔ -19°C ↔ -20°C ↔ -21°C ↔ -22°C ↔ -23°C ↔ -24°C ;

ФУНКЦИЯ «БЫСТРОЙ ЗАМОРОЗКИ»

Данная функция предназначена для быстрой заморозки продуктов. Быстрая заморозка в морозильной камере способствует предотвращению потери пищи и сохранению свежести.

- Когда функция быстрой заморозки включена, температура морозильной камеры будет контролироваться автоматически до -32°C . После 26 часов работы функция быстрой заморозки будет отключена автоматически и температурный режим восстановится до уровня, который был установлен ранее до включения функции быстрой заморозки.

ВНИМАНИЕ! В режиме быстрой заморозки температура морозильной камеры не регулируется. Функция быстрого замораживания может быть включена только в режиме замораживания.

Включение функции быстрого замораживания:

- В режиме замораживания нажмите функциональную клавишу для выбора быстрой заморозки до тех пор, пока соответствующий значок не начнет мигать, а затем нажмите клавишу «**OK/Lock**» в течение 5 секунд для подтверждения. Если клавиша «**OK/Lock**» не будет нажата в течение 5 секунд, то настройка будет отменена.

Выход из функции быстрого замораживания:

- В режиме быстрого замораживания нажмите кнопку «**Function**», чтобы выбрать Быстрое замораживание, пока соответствующий значок не начнет мигать на дисплее, а затем нажмите клавишу «**OK/Lock**» для подтверждения, функция Быстрого замораживания будет отключена

ФУНКЦИЯ «БЫСТРОГО ОХЛАЖДЕНИЯ»

Когда включена функция Быстрого охлаждения в холодильном отделении, температура будет установлена и контролироваться автоматически на +2 °С, при этом температура в камере будет быстро снижаться, чтобы сохранить продукты в свежем состоянии.

Внимание! В режиме быстрого охлаждения температура не регулируется. Функция быстрого охлаждения может быть включена только в режиме холодильника.

Включение функции «**Быстрого охлаждения**».

- Нажмите функциональную клавишу, чтобы выбрать «Быстрое охлаждение», пока не замигает соответствующий значок, а затем нажмите кнопку «**OK/Lock**» в течение 5 секунд для подтверждения. Если клавиша «**OK/Lock**» не будет нажата в течение 5 секунд, настройка будет аннулирована.

Выход из функции «**Быстрого охлаждения**».

- В режиме быстрого охлаждения нажмите кнопку «**Function**», чтобы выбрать «Быстрое охлаждение», пока соответствующий значок не начнет мигать, а затем нажмите кнопку «**OK/Lock**» для подтверждения, функция быстрого охлаждения будет отключена.

ФУНКЦИЯ СИГНАЛИЗАЦИИ ОТКРЫТОЙ ДВЕРИ

Если какая-либо дверь в вашем холодильнике будет открыта в течение более 3 минут, сработает сигнализация открытой двери. Для отключения сигнализации нажмите любую клавишу. Но, если дверь не будет закрыта в течении последующих 3 минут, сигнализация сработает снова. Сигнализация будет срабатывать до тех пор, пока дверь не будет закрыта.

ФУНКЦИЯ ЗАДЕРЖКИ ВКЛЮЧЕНИЯ

Чтобы защитить компрессор холодильника от повреждения в случае кратковременного сбоя питания (т. е. менее 5 минут), компрессор не запустится сразу после его включения.

ФУНКЦИЯ БЛОКИРОВКИ ОТ ДЕТЕЙ

Когда функция блокировки от детей включена, изменения температур или выбор других функций не возможен. В случае отсутствия ключа в течение 3 минут функция блокировки от детей будет включена автоматически.

Для включения/отключения функции Блокировки от детей вручную нажмите и удерживайте кнопку «**OK/Lock**» в течение 3 секунд, после чего функция блокировки от детей может быть включена/отключена.

ФУНКЦИЯ СИГНАЛИЗАЦИИ ПОВЫШЕНИЯ ТЕМПЕРАТУРЫ

Когда прибор включен и установлен в режиме морозильной камеры и температура отсека станет выше -10°C , цифры температуры начнут мерцать на дисплее.

Температура, на дисплее будет отображена при нажатии любой клавиши, а нормальный дисплей будет восстановлен при повторном нажатии любой клавиши или через 5 секунд.

ФУНКЦИЯ ОТКЛЮЧЕНИЕ ПАМЯТИ.

В случае сбоя питания и последующем его восстановлением, холодильник будет поддерживать рабочее состояние установленное до отключения питания.

Морозильная камера предназначена для длительного хранения продуктов, в замороженном состоянии, таких как мясо, овощи, мороженое или для приготовления льда.

Быстрое замораживание способно обеспечить продолжительное хранение замораживаемых продуктов питания. Мороженые продукты в Вашей морозильной камере можно хранить в течении максимум 4-х месяцев после даты покупки.



Внимание!

Никогда не закрывайте дверь морозильной камеры при выдвинутых ящиках, лотков для льда. Это может привести к повреждению как их самих, так и холодильника.



Внимание!

Никогда не размещайте газированные, шипучие напитки в морозильной камере на долгое время, так как это может привести к росту давления в емкости, и, как следствие, взрыву самой емкости и повреждению холодильника.

- Не храните в морозильной камере легковоспламеняющиеся жидкости, различные эфирные масла, жидкие газы, клей.
- Не храните в морозильнике лекарственные препараты и реактивы, требующие определенной температуры хранения.

МОРОЗИЛЬНАЯ КАМЕРА

- Для замораживания свежих продуктов рекомендуется делить их на небольшие порции или части, это позволит им быстро и полностью замораживаться, а также быстро порционно размораживаться. Каждая порция должна быть использована за один раз.
- Рекомендуется указывать даты на продуктах, чтобы отслеживать время хранения.
- Соблюдайте рекомендации по хранению продуктов, указанные на упаковке производителем.
- Храните продукты в герметичной (воздухонепроницаемой) алюминиевой упаковке или полиэтиленовой пищевой пленке. Это уменьшит испарение влаги.
- Не позволяйте свежим не замороженным продуктам касаться уже замороженных продуктов, чтобы избежать нагрева (повышение температуры) последних.
- Оставляйте место между хранящимися продуктами, так как в противном случае не будет поддерживаться равномерная циркуляция холодного воздуха, что приведет к нарушению процесса замораживания.
- Купленный замороженный продукт поместите в морозильник как можно быстрее.
- После помещения свежих продуктов в морозильную камеру обычно для их заморозки бывает достаточно 24 часов.
- Не замораживайте повторно ранее размороженные продукты. Это может вызвать проблемы со здоровьем, такие как пищевое отравление.
- При извлечении льда, замороженного в морозильной камере, не притрагивайтесь к нему, так как лед может вызвать обморожение.
- Не дотрагивайтесь до замороженных продуктов влажными руками!
- Не ешьте мороженное или кубики льда сразу же после извлечения их из морозильной камеры!

ХОЛОДИЛЬНАЯ КАМЕРА

Если вы используете прибор в режиме холодильника.

Холодильная камера подходит для хранения и охлаждения продуктов питания, овощей и фруктов. Рекомендуется хранить продукты питания в упакованном виде во избежание появления подтеков и запахов которые могут повлиять на другие продукты.



Внимание!

Никогда не закрывайте двери холодильника при выдвинутых ящиках и полках, это может привести к повреждению их и самого прибора.

Ящики:

Ящики предназначены для хранения и охлаждения продуктов. Их достаточно потянуть на себя, положить продукты и задвинуть. овощей и фруктов.

Стеклянные полки:

Холодильное отделение оснащено стеклянными полками. Они предназначены для хранения и охлаждения продуктов. При необходимости их можно извлечь и помыть. Для снятия полки необходимо поднять ее, а затем вытащить, а при установке полки необходимо установить ее на место, прежде чем опустить.

ХОЛОДИЛЬНАЯ КАМЕРА

- Храните продукты питания в соответствии с рекомендациями от производителя.
- Оставляйте пространство вокруг продуктов. Это позволяет холодному воздуху обеспечить циркуляцию воздуха и быстрее их охладить. Если продукты лежат слишком близко друг к другу, то потоки холодного воздуха будут заблокированы и продукты будут плохо охлаждены.
- Храните продукты на расстоянии от внутренней стенки ящика.
- Рекомендуется хранить продукты питания в упакованном виде во избежание появления подтеков и запахов, которые могут повлиять на другие продукты.
- Для хранения свежих пищевых продуктов оберните их в пищевую пленку или положите в герметичный контейнер. Это поможет предотвратить появление запахов пищи в холодильнике, а также смешение разных запахов.
- Фрукты и овощи – вымойте и высушите, храните в холодильнике в отдельном ящике.
- Зелень – снимите упаковку, удалите поврежденные и высохшие листья или участки, вымойте в холодной воде и высушите. Храните в холодильнике в пластиковом пакете или контейнере.
- Мясо – храните мясо в оригинальной упаковке, если она герметична. При необходимости заверните мясо в пищевую пленку. Вареное мясо всегда следует хранить отдельно от сырого мяса, что бы избежать бактериального переноса.

МАУНФЕЛД

ВЫКЛЮЧЕНИЕ МОРОЗИЛЬНОЙ КАМЕРЫ

При выключении прибора на продолжительный срок, необходимо выполнить следующие действия:

- Отключите прибор от сети.
- Извлеките все продукты из морозильной камеры.
- Произведите размораживание морозильной камеры.
- Тщательно протрите или вымойте при необходимости морозильную камеру изнутри.
- Зафиксируйте двери в полуоткрытом состоянии, чтобы не препятствовать циркуляции воздуха и появления неприятного запаха.

Для экономии электроэнергии советуем Вам следовать следующим рекомендациям:

- Не открывайте часто и не держите двери морозильной камеры подолгу открытыми.
- Не размещайте морозильную камеру вблизи источников тепла (прямые солнечные лучи, плиты, радиаторы и т.д.).
- Не устанавливайте температуру ниже (холоднее), чем Вам на самом деле необходимо.
- Устанавливайте морозильную камеру в хорошо вентилируемых помещениях.
- Дверное уплотнение должно быть чистым и гибким. В случае износа прокладок необходимо провести замену.

Ваш морозильник/холодильник имеет современную технологию «NoFrost». Сухой и холодный воздух при помощи вентилятора однородно распределяется по морозильной /холодильной камере между полками одинаково с разных точек и равномерно охлаждает все продукты. В процессе работы Вашей морозильной/холодильной камеры на внутренних поверхностях не образовывается иней. Вам не придется вручную размораживать морозильник/холодильник, так как размораживание происходит автоматически.

Для поддержания хорошего внешнего вида Вашей морозильной/холодильной камеры необходимо регулярно чистить её.

ЗАМЕНА ЛАМПЫ ОСВЕЩЕНИЯ

В Вашем приборе для освещения используется светодиодная лампа, которая отличается низким энергопотреблением и длительным сроком службы. В случае каких-либо проблем с освещением, пожалуйста, свяжитесь с местным авторизованным сервисным центром.



Перед началом очистки убедитесь, что морозильная камера отключена от электрической сети.

- При мытье морозильной камеры не лейте на него воду.
- Внутреннюю и наружную поверхности можно протереть мягкой тканью или губкой с теплой мыльной водой.
- Снимите и очистите каждую деталь в отдельности мыльной водой. Ни в коем случае не мыть детали в посудомоечной машине.
- Не используйте для очистки воспламеняющиеся взрывоопасные или вызывающие коррозию материалы, такие как растворитель, газ или кислота.
- Заднюю решётку следует чистить пылесосом или сухой щеткой минимум один раз в год. Это улучшит эффективность работы морозильной камеры и позволит сэкономить электроэнергию.
- Для чистки стеклянных полок используйте неабразивные средства на водной основе.
- После мытья морозильной камеры протрите его насухо и дайте ему постоять некоторое время с открытой дверью.

Позаботьтесь, чтобы дверные уплотнители всегда были чистыми. Липкие продукты питания, касаясь уплотнителя, могут затем вызывать прилипание уплотнителя к дверной рамке морозильной камеры и рвать уплотнитель при открытии двери. Протирайте уплотнитель мягким моющим средством и теплой водой, затем насухо вытирайте.



Только после того, как дверные уплотнители полностью высушены, Вы можете включить морозильную камеру в сеть.

УСТРАНЕНИЕ НЕПОЛАДОК

Если у Вас возникли проблемы с Вашей морозильной камерой или Вы обеспокоены тем, что морозильная камера работает неправильно, Вы можете выполнить несколько простых операций, прежде чем обращаться в сервисный центр.



Внимание! Не пытайтесь ни при каких обстоятельствах самостоятельно ремонтировать морозильную камеру. Ремонт, выполненный неопытными людьми, может привести к травмам или серьезным неисправностям.

Этот прибор должен обслуживаться уполномоченным инженером авторизованного сервисного центра и должны использоваться только оригинальные запасные части.

Если Вы не смогли устранить проблему, выполнив нижеуказанные действия, обратитесь к квалифицированному сервисному менеджеру.

| Проблема | Возможные причины |
|------------------------------------|--|
| Устройство не работает. | Убедитесь в том, что кабель питания подключен к розетке должным образом. Температура окружающей среды слишком низкая. Попробуйте установить температуру ниже (холоднее). Это является нормой, если морозильная камера не работает во время автоматической разморозки, или же в течение короткого времени после того, как холодильник включен для защиты компрессора. |
| Неприятные запахи из морозильника. | Возможно необходимо произвести чистку. Запахи могут исходить от продуктов, контейнеров, упаковок и т.д. |

УСТРАНЕНИЕ НЕПОЛАДОК

| Проблема | Возможные причины |
|--|--|
| <p>Шумы из морозильной камеры.</p> | <p>Следующие шумы являются нормой:</p> <ul style="list-style-type: none"> • Шум работы компрессора. • Шум циркуляции воздуха во время работы небольшого вентилятора в морозильной камере или других частях холодильника. • Булькающий звук похож на кипение воды. • Потрескивание во время автоматического размораживания. • Щелчки перед стартом работы компрессора. |
| <p>Мотор работающий безостановочно.</p> | <p>В следующих случаях, шум работающего мотора является нормой:</p> <ul style="list-style-type: none"> • Температура установлена ниже необходимой. • Большой объем теплых продуктов был недавно помещен в холодильник. • Температура окружающей среды очень высока. • Двери открыты продолжительное время, либо часто открываются. • Первое включение холодильника либо включение после длительного перерыва. |
| <p>Температура внутри слишком высокая.</p> | <p>Возможно, Вы оставили двери открытыми надолго, слишком часто открывали двери, что-то мешает дверям закрыться, холодильник установлен без соблюдения необходимой дистанции от стен, электроприборов и т.д</p> |

УСТРАНЕНИЕ НЕПОЛАДОК

| Проблема | Возможные причины |
|------------------------------------|---|
| Температура внутри слишком низкая. | Повысьте температуру на панели управления. |
| Двери с трудом закрываются. | Проверьте угол наклона морозильной камеры. Фронтальная часть морозильной камеры должна быть не более 10-15 мм выше задней, чтобы дверь возвращалась в закрытое положение. |

КОДЫ ОШИБОК НА ДИСПЛЕЕ

Если на панели управления отображаются значения E0, E1, E2, EN или EC, это указывает на неисправность прибора. В этом случае, пожалуйста, обратитесь в отдел послепродажного обслуживания и свяжитесь с местным авторизованным сервисным центром.

ИНФОРМАЦИЯ О ТРАНСПОРТИРОВКЕ

- Храните оригинальную упаковку.
- Перевозите в оригинальной упаковке, придерживайтесь требований указательных знаков по транспортировке, имеющих на упаковке.
- Если оригинальная упаковка отсутствует, то примите меры, чтобы уберечь Ваш прибор от внешних ударов. Не кладите на него тяжести.
- При транспортировке прибора держите или ставьте его вертикально к полу. Передвигая прибор, не наклоняйте его более чем на 45° от вертикального положения. В случае транспортировки лежа, морозильная камера должна отстояться вертикально не менее 24 часов.

УТИЛИЗАЦИЯ

Упаковка изготовлена из экологически чистых материалов, которые можно без ущерба для окружающей среды подвергать переработке, складировать на специальных полигонах для хранения отходов и утилизировать. Упаковочные материалы имеют соответствующую маркировку. Символ на изделии или его упаковке указывает, что оно не подлежит утилизации в качестве бытовых отходов. Изделие следует сдать в соответствующий пункт приема электронного и электрооборудования для последующей утилизации. Соблюдая правила утилизации изделия, вы сможете предотвратить причинение ущерба окружающей среде и здоровью людей, который возможен вследствие неподобающего обращения с подобными отходами. За более подробной информацией об утилизации изделия просьба обращаться к местным властям, в службу по вывозу и утилизации отходов или в магазин, в котором вы приобрели изделие.



СЕРВИСНОЕ ОБСЛУЖИВАНИЕ ПОСЛЕ ПРОДАЖИ

Просим вас придерживаться следующих мер:

1. При покупке товара требуйте, чтобы продавец поставил свою отметку в гарантийном талоне.
2. Используйте свое изделие в соответствии с инструкциями по эксплуатации.
3. Если у Вас возникнут вопросы по изделию, Вы можете обратиться в пункты обслуживания по адресам, указанных в Вашем гарантийном талоне.
4. По окончании сервисных работ, не забудьте потребовать у сервисного специалиста отметку в гарантийном талоне.
5. Срок эксплуатации изделия составляет 10 лет (срок хранения запасных частей, которые необходимы для функционирования прибора).
6. Гарантийный срок изделия указан в Гарантийной Карте, которая вложена с инструкцией по эксплуатации.

На всю электротехническую продукцию MAUNFELD распространяется действие Технического Регламента Таможенного Союза :

ТР ТС 004/2011 – «О безопасности низковольтного оборудования».

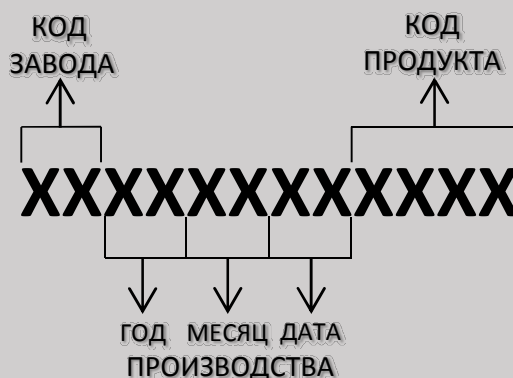
ТР ТС 020/2011 – «Электромагнитная совместимость технических средств».

ТР ЕАЭС 037/2016 – «Об ограничении применения опасных веществ в изделиях электротехники и радиоэлектроники».

ИНФОРМАЦИЯ ОТ ПРОИЗВОДИТЕЛЯ

Каждая морозильная камера MAUNFELD имеет уникальный серийный номер. Серийный номер указан на бирке, распложенной на боковой стенке внутри морозильной камеры. Дата производства изделия указана в серийном номере изделия.

Серийный номер состоит из букв и цифр:
Пример:



Торговая марка

MAUNFELD

Тип продукции.

Морозильная камера

Модель.

MFFR185W; MFFR185SB; MFFR185XX;

Уполномоченное изготовителем лицо.
Импортер на территории Российской Федерации.

ООО «МАУНФЕЛД РУС»
123182, г. Москва, ул. Щукинская, д. 2,
эт. 1, пом. 170, каб. 1
www.maunfeld.ru
info@maunfeld.ru
Тел.+ 7 (495) 380 - 19 - 82

Импортер на территории Республики Беларусь.

ООО "МАУНФЕЛД БАЙ"
220015, РБ, Минская обл., Минский р-н,
Щомыслицкий с/с, район д.
Антонишки, д.92, корп.1, пом.4.
www.maunfeld.by
info@maunfeld.by
Тел. +375 17 317-35-35



По всем вопросам технического обслуживания, приобретения аксессуаров, а также по вопросам, связанным с региональным сервисным обслуживанием техники MAUNFELD просим вас обращаться в ближайшую авторизованную сервисную службу. Наши специалисты помогут вам в кратчайшие сроки. Список сервисных центров смотрите на сайте:

www.maunfeld.ru

Производитель оставляет за собой право без предварительного уведомления покупателя вносить изменения в конструкцию, комплектацию изделия и инструкцию по эксплуатации.